

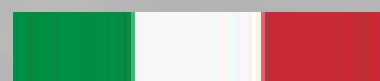
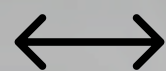
Zigmund & Shtain

Индукционная
варочная панель
CI 79.6 B

5
лет
гарантия

INVERTER

60 CM



ILVA
ITALY



1,8 кВт
бустер 2,1 кВт

1,8 кВт
бустер 2,1 кВт



Общая мощность 7,2 кВт

Специальная технология нагрева индукционной варочной панели позволяет воздействовать напрямую на дно посуды, не нагревая при этом варочную поверхность.

Панель не раскаляет воздух вокруг конфорок. Благодаря энергоэффективности она помогает готовить быстрее и экономить электроэнергию.

2 Флекс-зоны

Объединение двух зон нагрева в расширенную флекс-зону обеспечивает полную свободу в использовании посуды любого размера, от турки до казана.

Автоопределение размера посуды

Индукционная панель автоматически определяет размер посуды и при готовке воздействует только на ту область, которую эта посуда занимает.



3 кВт
бустер 3,6 кВт

3 кВт
бустер 3,6 кВт



Сенсорное управление

Сенсорное управление осуществляется с помощью удобного кольцевого слайдера и касаний подсвеченных элементов дисплея.



Таймер

Таймер отключения на каждую зону нагрева завершит работу панели в назначенное время.

Поддержание тепла

Удобная функция для того, чтобы блюдо оставалось подогретым.

Hidden Sense

Дисплей с белой подсветкой появляется при включении панели. После окончания работы индикация гаснет, что придает внешнему виду поверхности минималистичную элегантность.

Индикация остаточного тепла

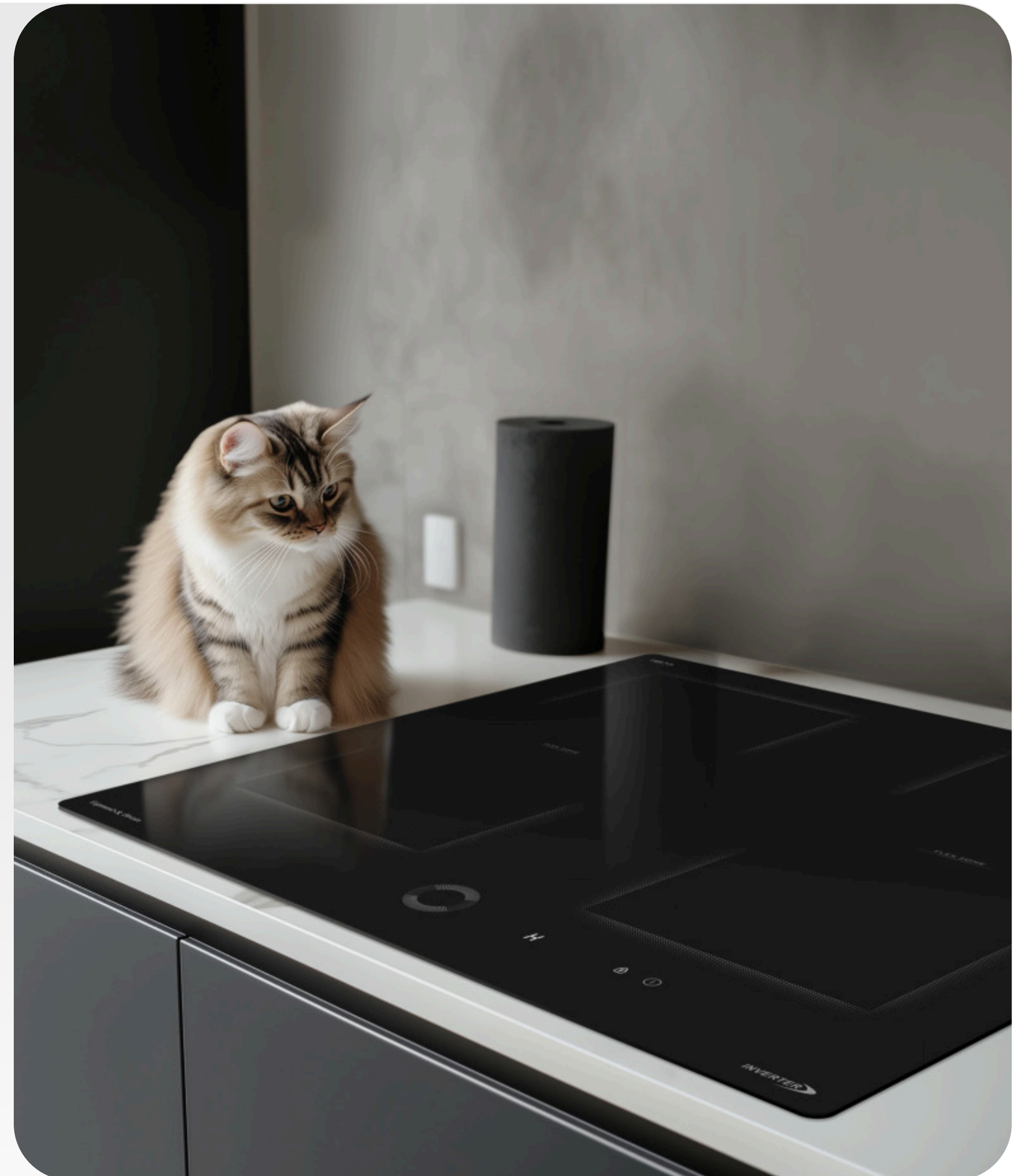
Индикация сообщит о том, когда прикоснуться к конфорке уже безопасно.

Блокировка управления

Защита от незапланированного включения детьми или домашними животными.

Автоотключение

Защита от перегрева и перелива.





Стеклокерамика ILVA

Итальянский бренд ILVA - производитель стеклокерамики высшего качества.

Варочная панель выдерживает нагрев до 700°C и обладает повышенной стойкостью к механическим и химическим воздействиям. Стеклокерамика ILVA сохраняет неизменный вид долгие годы.

Идеально гладкая поверхность проста в уходе, ее можно мыть любыми моющими средствами.

Инверторная система

Инверторная регулировка мощности - самая современная на данный момент система - позволяет плавно регулировать температуру нагрева. Инвертор постоянно поддерживает нужную температуру без периодических отключений.

По сравнению с импульсными моделями, инверторные варочные панели отличаются высокой энергоэффективностью и пониженным уровнем шума.



Равномерный постоянный нагрев конфорок

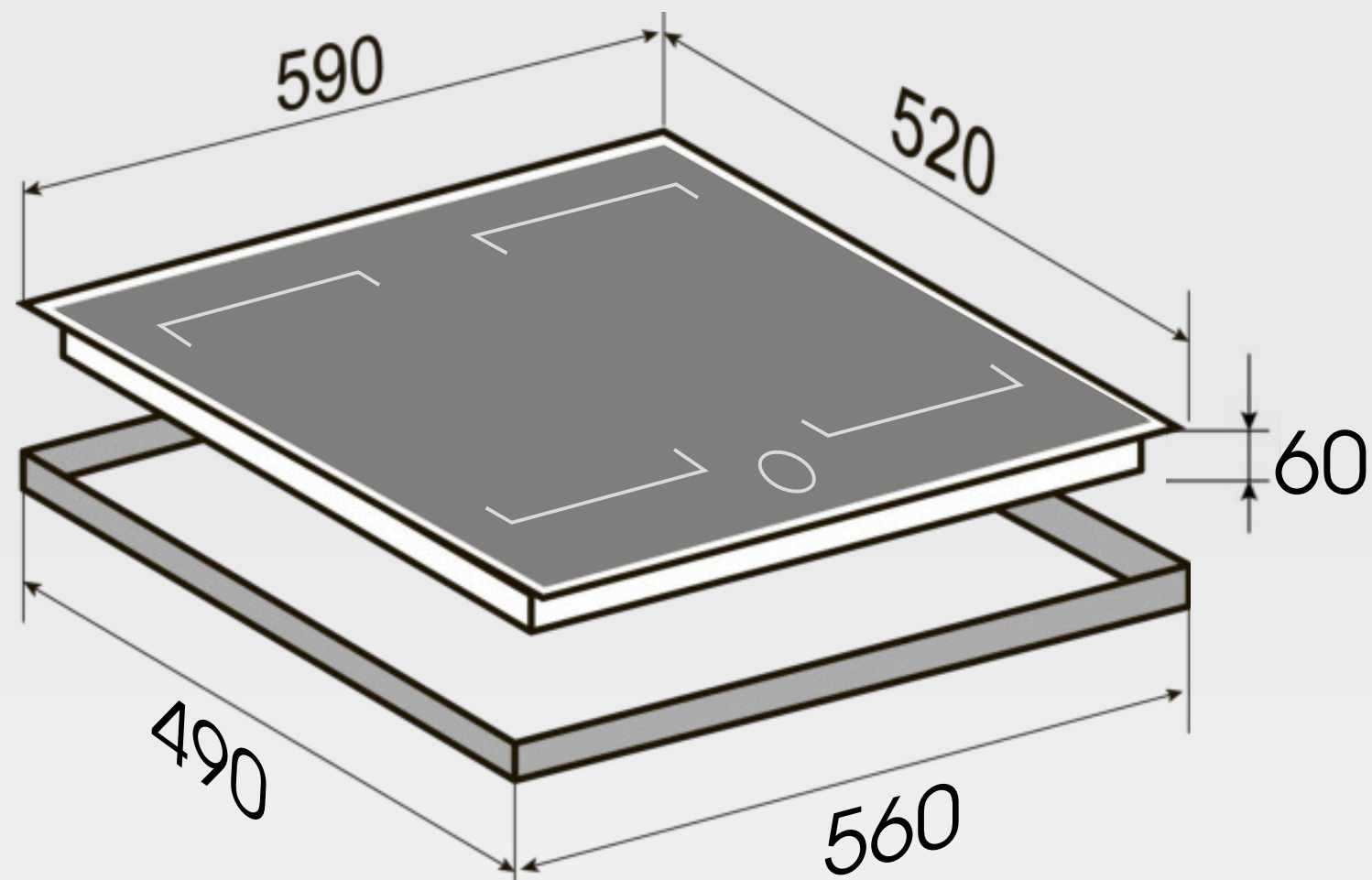


Низкий уровень шума



Общие параметры

Размеры панели и ниши для встраивания



Общая мощность 7200 Вт

☉☉ 180 мм, 1800/ 2100 Вт

☉☉ 180 мм, 1800/ 2100 Вт

☐ 180*380 мм, 3000/3600 Вт

☉☉ 180 мм, 1800/ 2100 Вт

☉☉ 180 мм, 1800/ 2100 Вт

☐ 180*380 мм, 3000/3600 Вт

Стеклокерамическая варочная панель	CI 79.6 B
Тип	Индукция
Технология нагрева	инвертор
Ширина	60 см
Цвет панели	черный
Цвет подсветки	белый
Количество конфорок	4
Управление	фронтальное слайдерное
Материал поверхности	стеклокерамика ILVA
Бустер	на каждую зону нагрева
Таймер	есть
Индикация остаточного тепла	есть
Блокировка клавиатуры от детей	есть
Защита от перегрева	есть
Автоотключение	есть
Автоопределение размера посуды и регулировка мощности	есть
Подогрев на низких температурах	есть
Гарантия	3+2 г