



# MAUNFELD

ТЕХНИКА НОВОГО ВРЕМЕНИ

RU

## ПОДРОБНАЯ ИНСТРУКЦИЯ ПО ЭКСПЛУАТАЦИИ ВСТРАИВАЕМОГО ЭЛЕКТРИЧЕСКОГО ДУХОВОГО ШКАФА, тип: МЕОМ

МЕОМ729РВ2

МЕОМ729РВ201

МЕОМ729РW

МЕОМ729хх



Ver.02a

[www.maunfeld.ru](http://www.maunfeld.ru)

## **БЛАГОДАРИМ ВАС**

за доверие и поздравляем с приобретением нового изделия.

Для более удобного и простого использования изделия, мы подготовили подробную инструкцию по эксплуатации. Она поможет вам быстрее с ним ознакомиться.

Данное руководство содержит важную информацию по безопасной установке, использованию вашего изделия и уходу за ним, а также необходимые сведения, которые позволят вам извлечь из него максимальную пользу.

Храните данное руководство в надёжном и удобном месте с тем, чтобы воспользоваться им в случае необходимости.

Инструкцию по эксплуатации Вы также можете найти на нашем сайте:

**[www.maunfeld.ru](http://www.maunfeld.ru)**

# СОДЕРЖАНИЕ

|               |                                  |
|---------------|----------------------------------|
| стр. 4 .....  | ОБЩИЕ МЕРЫ БЕЗОПАСНОСТИ          |
| стр. 7 .....  | СПЕЦИАЛЬНЫЕ МЕРЫ БЕЗОПАСНОСТИ    |
| стр. 8 .....  | РАСШИФРОВКА АББРЕВИАТУРЫ         |
| стр. 9 .....  | ТЕХНИЧЕСКИЕ ХАРАКТЕРИСТИКИ       |
| стр. 10 ..... | ДАННЫЕ ПО ЭНЕРГОПОТРЕБЛЕНИЮ      |
| стр. 11 ..... | ПЕРЕД УСТАНОВКОЙ                 |
| стр. 12 ..... | СХЕМА ВСТРАИВАНИЯ                |
| стр. 13 ..... | ПОДКЛЮЧЕНИЕ К ЭЛЕКТРИЧЕСКОЙ СЕТИ |
| стр. 14 ..... | ПОДСОЕДИНЕНИЕ СЕТЕВОГО ШНУРА     |
| стр. 15 ..... | ПАНЕЛЬ УПРАВЛЕНИЯ                |
| стр. 16 ..... | АКСЕССУАРЫ                       |
| стр. 19 ..... | ВОЗДУШНЫЙ БАРЬЕР                 |
| стр. 20 ..... | ПЕРЕД ПЕРВЫМ ИСПОЛЬЗОВАНИЕМ      |
| стр. 21 ..... | РАБОТА С ДУХОВЫМ ШКАФОМ          |
| стр. 22 ..... | ЧАСЫ / УСТАНОВКА ПАРАМЕТРОВ      |
| стр. 26 ..... | ВЫБОР РЕЖИМА НАГРЕВА             |
| стр. 28 ..... | РЕКОМЕНДАЦИИ ПО ПРИГОТОВЛЕНИЮ    |
| стр. 31 ..... | РЕКОМЕНДАЦИИ ПО ЭКСПЛУАТАЦИИ     |
| стр. 33 ..... | БЕЗОПАСНАЯ ЭКСПЛУАТАЦИЯ ПРИБОРА  |

## МЕРЫ БЕЗОПАСНОСТИ

## ОПИСАНИЕ ПРИБОРА

## УСТАНОВКА ПРИБОРА

## ЭКСПЛУАТАЦИЯ ПРИБОРА

# СОДЕРЖАНИЕ

---

|               |                                      |
|---------------|--------------------------------------|
| стр. 35 ..... | ЧИСТКА ПРИБОРА                       |
| стр. 39 ..... | ЧИСТКА ДВЕРЦЫ ДУХОВОГО ШКАФА         |
| стр. 43 ..... | ЧИСТКА НАПРАВЛЯЮЩИХ                  |
| стр. 47 ..... | УСТРАНЕНИЕ НЕПОЛАДОК                 |
| стр. 51 ..... | ТРАНСПОРТИРОВКА                      |
| стр. 51 ..... | СЕРВИСНОЕ ОБСЛУЖИВАНИЕ ПОСЛЕ ПРОДАЖИ |
| стр. 52 ..... | УТИЛИЗАЦИЯ                           |
| стр. 53 ..... | ИНФОРМАЦИЯ ОТ ПРОИЗВОДИТЕЛЯ          |

## УХОД И ОБСЛУЖИВАНИЕ

## ИНФОРМАЦИЯ ОТ ПРОИЗВОДИТЕЛЯ

# МЕРЫ БЕЗОПАСНОСТИ

**Внимательно ознакомьтесь с инструкцией по эксплуатации и сохраните её для дальнейшего использования!**

Данный прибор был протестирован и сертифицирован в соответствии со всеми действующими стандартами по электрической части и стандартами безопасности.

## ОБЩИЕ МЕРЫ БЕЗОПАСНОСТИ

- Прибор разработан исключительно для использования в быту (для приготовления еды и напитков) и не предназначен для коммерческого использования.
- При работе с духовым шкафом и его чистке рекомендуется использовать защитную одежду или перчатки.
- Любое вмешательство в конструкцию духового шкафа запрещено.
- В соответствии с установленными нормативами установка этого устройства допускается только в хорошо проветриваемом помещении.
- Перед началом эксплуатации проверьте, не имеет ли прибор видимых повреждений. При их обнаружении не включайте прибор.
- Перед использованием прибора убедитесь в соответствии рабочего напряжения прибора напряжению электросети (220-240 В~, 50 Гц).
- Устройство должно быть подключено к розетке с заземлением.
- Прибор не предназначен для приведения в действие внешним таймером или отдельной системой дистанционного управления.
- Перед проведением работ по обслуживанию или чистке устройства, отключите его от электрической сети.
- Не прикасайтесь к включённому в сеть прибору влажными руками.
- Отключая прибор от сети, всегда держитесь за вилку, никогда не тяните за шнур.
- Избегайте соприкосновения сетевого кабеля устройства с горячими поверхностями и острыми предметами. В случае повреждения кабеля использование устройства запрещено!
- Если Вы не пользуетесь прибором длительное время, отключите его от электрической сети.

# МЕРЫ БЕЗОПАСНОСТИ

- Никогда не храните в рабочей камере легковоспламеняющиеся материалы, так как возможно их возгорание при случайном включении устройства.
- В процессе работы внутренние части прибора могут сильно нагреваться и оставаться горячими в течение длительного времени после завершения работы, поэтому:
  - соблюдайте осторожность при касании внутренних элементов камеры духового шкафа;
  - при извлечении решёток и противней всегда пользуйтесь прихватками;
  - беритесь за ручку при открывании дверцы прибора;
  - во избежание ожогов не разрешайте детям приближаться к прибору.
- Следите, чтобы сетевые шнуры других электроприборов, находящихся вблизи духового шкафа, не могли быть зажаты его дверцей или оказаться внутри прибора во время работы устройства, так как это может привести к короткому замыканию.
- Никогда не приподнимайте и не переносите прибор за ручку дверцы.
- Всегда вставляйте принадлежности в камеру правильной стороной.
- Не ставьте противни и другую посуду на дно камеры, так как это препятствует циркуляции воздуха, надлежащему приготовлению пищи и может повредить эмаль внутри камеры.
- Не обкладывайте стенки духового шкафа алюминиевой фольгой.
- Во избежание риска возгорания никогда не вешайте кухонные полотенца, тряпки и пр. на прибор и его ручку.
- Никогда не готовьте пищу, содержащую большое количество напитков с высоким содержанием алкоголя. Пары спирта могут воспламениться в разогретой рабочей камере.
- Регулярно очищайте духовой шкаф. Следите за тем, чтобы жир и масло не скапливались на дне камеры или в противнях. Удаляйте пролитую жидкость сразу, как только это произошло.
- Открыв дверцу духового шкафа, отойдите в сторону, чтобы выпустить пар и горячий воздух перед тем, как извлекать готовое блюдо.

# МЕРЫ БЕЗОПАСНОСТИ

- Не оставляйте продукты на длительное время в духовом шкафу до и после приготовления, так как, находясь вне холодильника, они могут испортиться.
- Регулярно проверяйте прибор и его сетевой шнур на наличие повреждений. Не используйте прибор в случае обнаружения неисправности.
- Никогда не пытайтесь отремонтировать прибор самостоятельно, обращайтесь в специализированный сервис.
- Для замены повреждённого сетевого шнура обращайтесь в специализированный сервисный центр. Замена шнура должна производиться квалифицированным специалистом.
- Не фиксируйте дверцу в открытом положении при помощи каких-либо предметов, вставленных между дверцей и передней панелью, и не допускайте скопления грязи и остатков чистящего средства на её уплотнителе.
- Петли дверцы прибора двигаются при открывании и закрывании дверцы. Не касайтесь петель руками!



**Внимание!** Если дверца или её уплотнитель повреждены, прибор нельзя эксплуатировать до тех пор, пока он не будет отремонтирован специалистом.

- Никогда не открывайте дверцу прибора, если внутри появился дым. Выключите прибор и отсоедините его от сети или отключите автоматический выключатель в блоке предохранителей.
- В панели управления и в элементах управления присутствуют постоянные магниты. Они могут воздействовать на электронные имплантаты, такие как кардиостимуляторы или инсулиновые помпы. Владельцы электронных имплантатов должны находиться на расстоянии не менее 10 см от панели управления.

# МЕРЫ БЕЗОПАСНОСТИ

## СПЕЦИАЛЬНЫЕ МЕРЫ БЕЗОПАСНОСТИ

(В ОТНОШЕНИИ ДЕТЕЙ И ЛЮДЕЙ С ОГРАНИЧЕННЫМИ ВОЗМОЖНОСТЯМИ)



**Внимание!** Не позволяйте маленьким детям играть с упаковочными материалами (полиэтиленовой плёнкой, коробками, пенопластовыми вкладышами и пр.), так как это может представлять для них серьёзную опасность!

- В процессе работы внешние панели прибора могут сильно нагреваться. Следите, чтобы маленькие дети не приближались к прибору во время работы.
- Не позволяйте детям играть с прибором или вблизи него.
- Допускается использование этого устройства детьми старше 8 лет, лицами с ограниченными физическими, сенсорными и умственными возможностями, а также лицами с недостатком опыта и знаний, если они находятся под присмотром, и им были разъяснены способы безопасного обращения с устройством и опасности с ним связанные.
- Обслуживание и уход за прибором могут выполняться детьми только под непосредственным наблюдением взрослых.
- Во время работы устройства дети, не достигшие 8 лет, должны находиться на безопасном расстоянии от прибора и его сетевого шнура.
- Содержимое бутылочек для кормления и баночек с детским питанием необходимо перемешивать или встряхивать, а перед употреблением проверять температуру во избежание ожогов.

---

**Производитель не несёт ответственности за повреждения, вызванные пренебрежением требованиями безопасности, несоблюдением правил эксплуатации изделия или некорректной настройкой органов управления.**



# ОПИСАНИЕ ПРИБОРА

## РАСШИФРОВКА АББРЕВИАТУРЫ

**B2** – BLACK – ЧЁРНОЕ СТЕКЛО  
ФУРНИТУРА НЕРЖ. СТАЛЬ  
**W** – WHITE – БЕЛОЕ СТЕКЛО  
ФУРНИТУРА НЕРЖ. СТАЛЬ

**P** – PUSH-PULL KNOBS –  
НАЖИМНО-ОТЖИМНЫЕ РУЧКИ

**9** – НОМИНАЛЬНОЕ ЧИСЛО  
ФУНКЦИЙ

# МЕОМ729РВ2

**72** – ОБЪЕМ КАМЕРЫ 72 ЛИТРА

**M** – БУКВЕННОЕ ОБОЗНАЧЕНИЕ МОДЕЛИ

**O** – OVEN – ДУХОВОЙ ШКАФ

**E** – ELECTRIC – ЭЛЕКТРИЧЕСКАЯ

**M** – MAUNFELD

# ОПИСАНИЕ ПРИБОРА

## ТЕХНИЧЕСКИЕ ХАРАКТЕРИСТИКИ

|                               |  |
|-------------------------------|--|
| МОДЕЛЬ                        | МЕОМ729PB2<br>МЕОМ729PB201<br>МЕОМ729PW<br>МЕОМ729xx |
| НАПРЯЖЕНИЕ                    | 230 В~ 50 Гц   |
| ПОТРЕБЛЯЕМАЯ МОЩНОСТЬ (МАКС.) | 2300 Вт  |
| ТИП ДУХОВОГО ШКАФА            | Электрический  |
| ТИП УСТАНОВКИ                 | Встраиваемая   |
| УПРАВЛЕНИЕ                    | Электронное  |
| ОБЪЁМ КАМЕРЫ                  | 72 л   |
| ДИСПЛЕЙ                       | LED Белый  |
| ТАЙМЕР                        | Цифровой   |
| ВЕНТИЛЯТОР                    | Есть   |
| ПОДСВЕТКА                     | Есть   |
| БЛОКИРОВКА ОТ ДЕТЕЙ           | Есть   |
| КЛАСС ЗАЩИТЫ                  | II   |
| РАЗМЕРЫ УСТРОЙСТВА (Ш×Г×В)    | 595 × 570 (550 глубина встраиваемой части) × 595 мм  |
| ВЕС НЕТТО                     | 30,5 кг  |

# ОПИСАНИЕ ПРИБОРА

## ДАННЫЕ ПО ЭНЕРГОПОТРЕБЛЕНИЮ

|  |  |
|--|--|
| МОДЕЛЬ                                       | MEOM729PB2<br>MEOM729PB201<br>MEOM729PW<br>MEOM729xx |
| НАПРЯЖЕНИЕ                                   | 230 В~ 50 Гц   |
| ПОТРЕБЛЯЕМАЯ МОЩНОСТЬ (МАКС.)                | 2300 Вт  |
| ОБЪЁМ КАМЕРЫ                                 | 72 л   |
| ЭНЕРГОПОТРЕБЛЕНИЕ<br>Верхний и нижний нагрев | 0,93 кВт·ч/цикл                                      |
| ЭНЕРГОПОТРЕБЛЕНИЕ<br>Нагрев с конвекцией     | 0,78 кВт·ч/цикл                                      |
| ИНДЕКС ЭНЕРГОЭФФЕКТИВНОСТИ EEI               | 91,5   |
| КЛАСС ЭНЕРГОЭФФЕКТИВНОСТИ                    | A  |

## ЭКОЛОГИЧЕСКОЕ ПРЕДУПРЕЖДЕНИЕ

После установки изделия, пожалуйста, выбрасывайте упаковочный материал, принимая во внимание условия безопасности и охраны окружающей среды. Для переработки упаковочного материала, выбрасывайте его в специально предусмотренные мусороприемники, в зависимости от характера мусора (фольга, картон, пенопласт).

Прежде чем выбросить в мусор какой-либо электрическое изделие, отрежьте его кабель, чтобы предотвратить использование этого изделия другими.

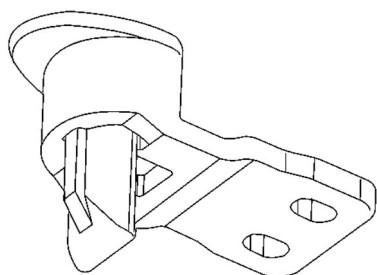
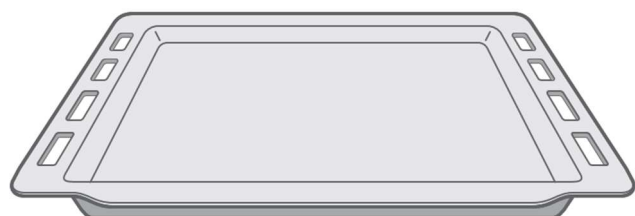
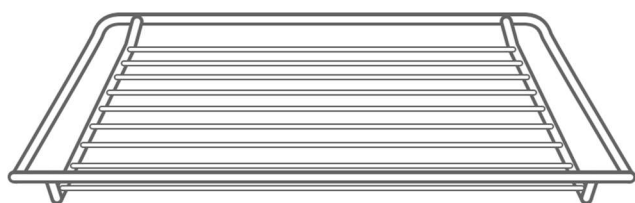


# ОПИСАНИЕ ПРИБОРА

## АКСЕССУАРЫ

Духовой шкаф укомплектован набором принадлежностей. Пожалуйста, ознакомьтесь с инструкцией по их правильному использованию.

## КОМПЛЕКТАЦИЯ



### Решётка

Для размещения посуды, форм для выпечки и жаропрочных форм.  
Для жаркого и блюд на гриле.

### Противень

Для блюд, приготавливаемых на противне, и выпечки.

### Замок дверцы (опция)

Не даёт возможности детям открыть дверцу и получить ожоги.

## ИСПОЛЬЗОВАНИЕ АКСЕССУАРОВ

- Противень можно использовать для размещения жидкости или приготовления пищи с соком.
- Используйте только оригинальные аксессуары. Они изготовлены специально для вашей модели.
- Аксессуары могут деформироваться при нагревании. Это не влияет на их функциональность. Как только они снова остынут, их первоначальная форма восстановится.

# УСТАНОВКА ПРИБОРА

## ПЕРЕД УСТАНОВКОЙ

- Чтобы эксплуатация прибора была безопасной, он должен быть установлен специалистом надлежащей квалификации в соответствии с действующими нормами и использоваться только в хорошо проветриваемом помещении.
- Повреждения, возникшие из-за неправильной установки, не покрываются гарантией.
- При установке используйте защитные перчатки, чтобы не порезаться об острые края.
- Перед установкой проверьте прибор на наличие повреждений и не подключайте прибор при их обнаружении.
- Перед включением прибора удалите все упаковочные материалы и защитную плёнку с прибора.
- Все размеры на схеме указаны в миллиметрах.
- Доступ к электрической вилке или к двухполюсному выключателю должен быть возможен в любой момент и после установки машины.

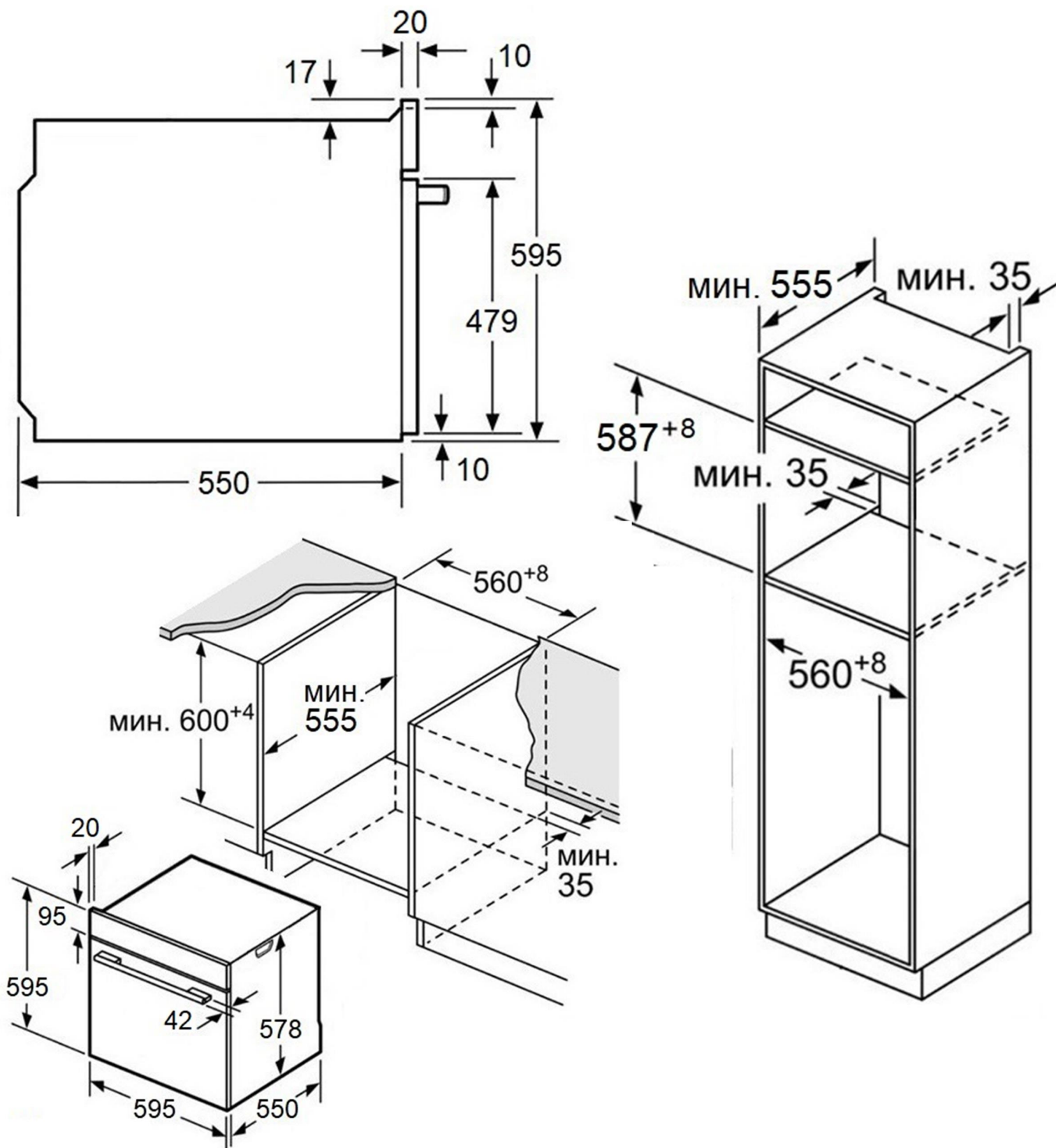


**Внимание!** Во избежание перегрева прибор нельзя устанавливать за декоративной дверцей.

- Необходимо с осторожностью устанавливать устройство в нишу для встраивания, не поднимая его за ручку дверцы.
- После установки духовой шкаф должен быть надёжно закреплён винтами в нише кухонного шкафа. Отверстия для винтов можно увидеть, открыв дверцу прибора. Ниша для встраивания духового шкафа должна соответствовать размерам, приведённым на рисунке с установочными размерами.
- Прибор должен быть полностью вставлен в нишу, а все винты крепления устройства к мебели плотно закручены, чтобы исключить их выпадение.
- Установленный прибор должен быть надлежащим образом заземлён.

# УСТАНОВКА ПРИБОРА

## СХЕМА ВСТРАИВАНИЯ



# УСТАНОВКА ПРИБОРА

## ПОДКЛЮЧЕНИЕ К ЭЛЕКТРИЧЕСКОЙ СЕТИ



**Внимание!** Подключение к электрической сети должно выполняться квалифицированным специалистом.

Неправильное подключение может привести к необратимому повреждению частей устройства и аннулированию гарантии!

Напряжение электрической сети пользователя должно быть проверено измерительным прибором!

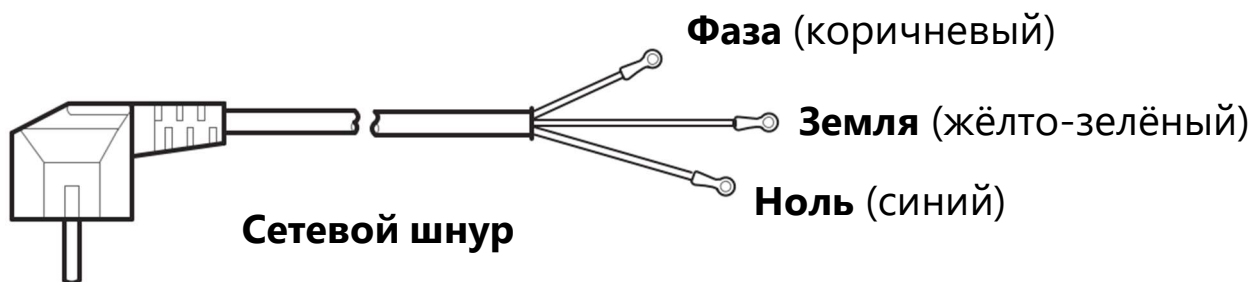
- При прямом подключении прибора к электрической сети, между прибором и сетью должен быть установлен двухполюсный выключатель соответствующей мощности с зазором не менее 3 мм.
- Провод заземления не должен пресекаться выключателем.
- Не рекомендуется применять регуляторы напряжения, удлинители и многогнездовые розетки.
- Сетевой шнур с задней стороны устройства должен быть размещён так, чтобы не касаться задней стенки устройства, так как она сильно нагревается в процессе работы.
- Все виды ремонтных работ должны выполняться квалифицированным электриком.
- В случае неисправности прибора необходимо обратиться в сервисный центр.

# УСТАНОВКА ПРИБОРА

## ПОДСОЕДИНЕНИЕ СЕТЕВОГО ШНУРА



Позиция «А» показывает положение закрытой клеммной коробки на задней стороне корпуса прибора\*.



### Порядок подсоединения:

- 1 Отключите питание. С помощью маленькой плоской отвёртки откройте защёлки **1** и **2**.
- 2 С помощью крестовой отвёртки снимите винты **3**, **4**, **5** и **6**.
- 3 Установите новый шнур питания: Жёлто-зелёный провод – клемма **3**, Коричневый провод – клемма **4**, Синий провод – клемма **5**.

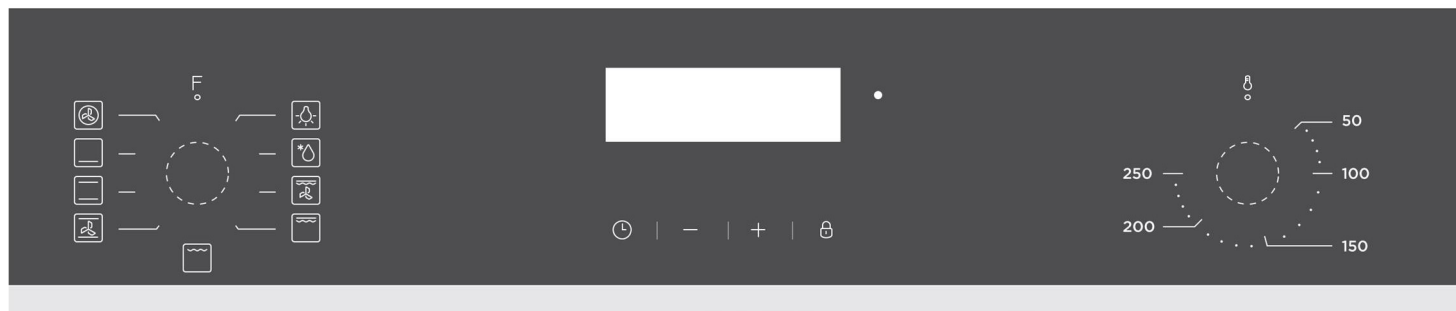


\* Вследствие регулярного обновления изделия между изображением и фактически поставленным продуктом могут наблюдаться различия.



# ЭКСПЛУАТАЦИЯ ПРИБОРА

## ПАНЕЛЬ УПРАВЛЕНИЯ



### Вращающиеся ручки

Воспользуйтесь вращающимися ручками, чтобы задать необходимые параметры работы прибора. Значки, нанесённые на стеклянную поверхность вокруг каждой ручки, позволяют без труда выбрать подходящий режим нагрева и задать его температуру.

### Индикатор

Индикатор указывает работают ли в данный момент нагревательные элементы, размещённые в рабочей камере прибора, или нет. В процессе работы индикатор будет периодически включаться и выключаться.

### Панель управления

Элементы панели управления специально адаптированы для управления различными функциями вашего устройства. Все настройки могут быть выполнены простым и понятным способом. В приборе предусмотрен свободный порядок работы с органами управления, что значительно упрощает эксплуатацию прибора.

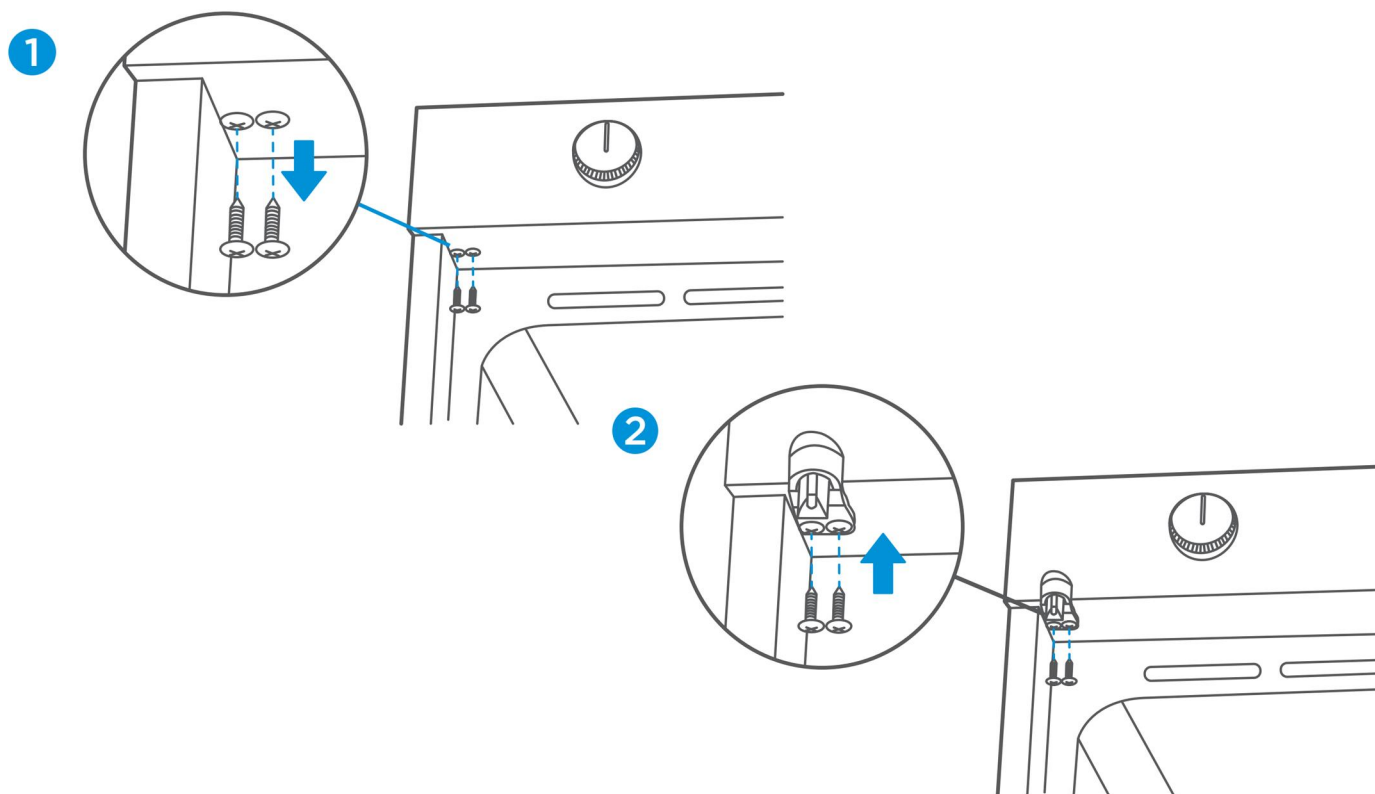
*См. раздел «Работа с духовым шкафом»*

# ЭКСПЛУАТАЦИЯ ПРИБОРА

## УСТАНОВКА ЗАМКА ДВЕРЦЫ

Если ваш прибор укомплектован замком дверцы, выполните следующие действия:

1. Открутите два винта в левом нижнем углу панели управления, как показано на рисунке **1**.
2. Достаньте замок из упаковки с аксессуарами и закрепите его двумя винтами в нижней части панели управления, как показано ниже на рисунке **2**.
3. Если в установке замка дверцы нет необходимости, просто оставьте два винта в панели управления, не устанавливая замок.

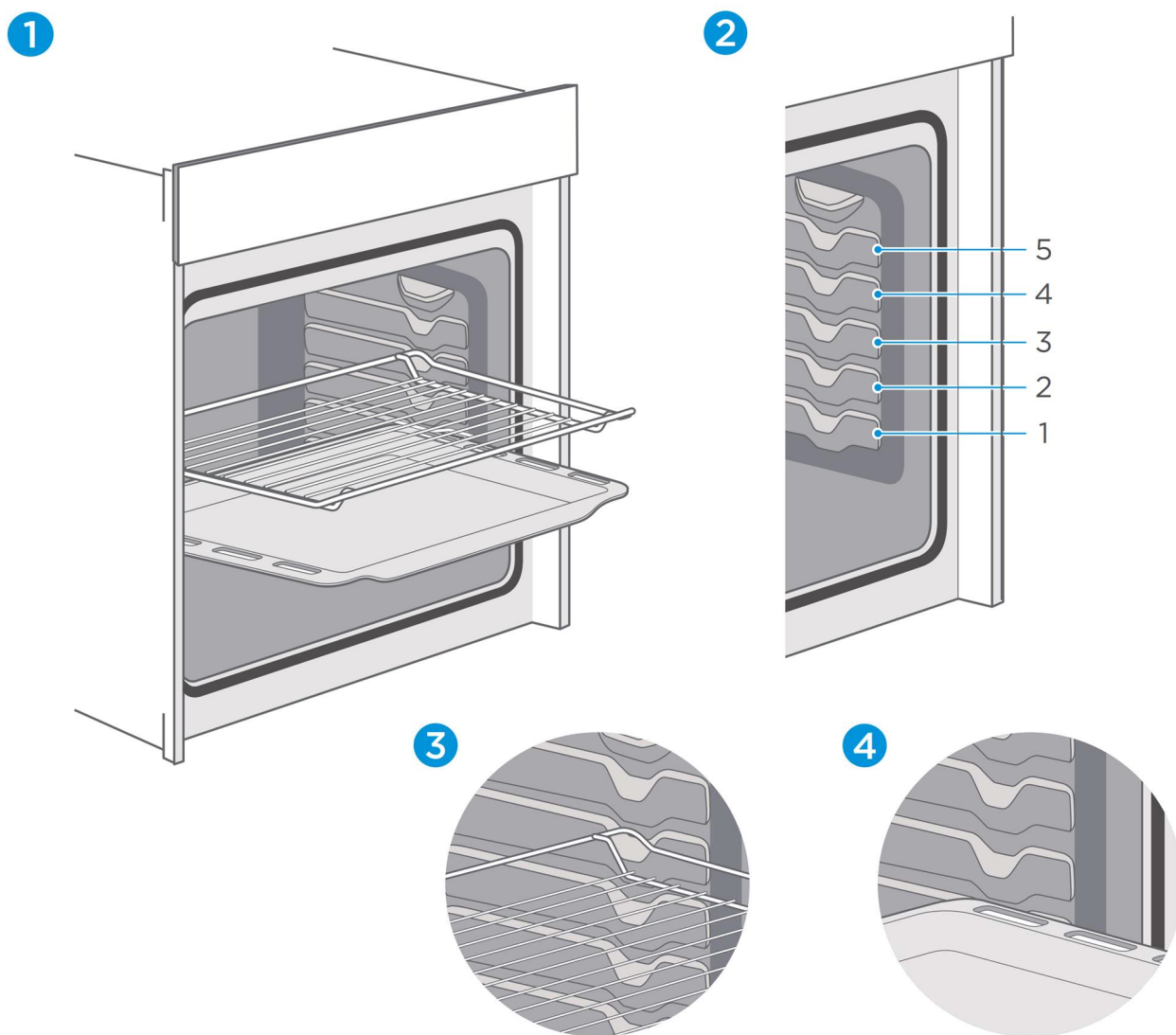


## УСТАНОВКА АКСЕССУАРОВ

В камере устройства предусмотрено пять уровней для размещения аксессуаров, отсчёт которых ведётся снизу вверх.

- Всегда вставляйте принадлежности в камеру правильной стороной.
- Установленные принадлежности не должны касаться дверцы прибора.

# ЭКСПЛУАТАЦИЯ ПРИБОРА



## ФУНКЦИЯ БЛОКИРОВКИ

Принадлежности можно выдвигать примерно наполовину до момента их фиксации. Функция блокировки предотвращает выпадение принадлежностей при их извлечении. Чтобы защита работала надлежащим образом, принадлежности должны быть вставлены в камеру правильной стороной.

Вставляя решётку, убедитесь, что она ориентирована так, как показано на рисунках **1** и **3**.

Вставляя противень, убедитесь, что он ориентирован так, как показано на рисунках **1** и **4**.

# ЭКСПЛУАТАЦИЯ ПРИБОРА

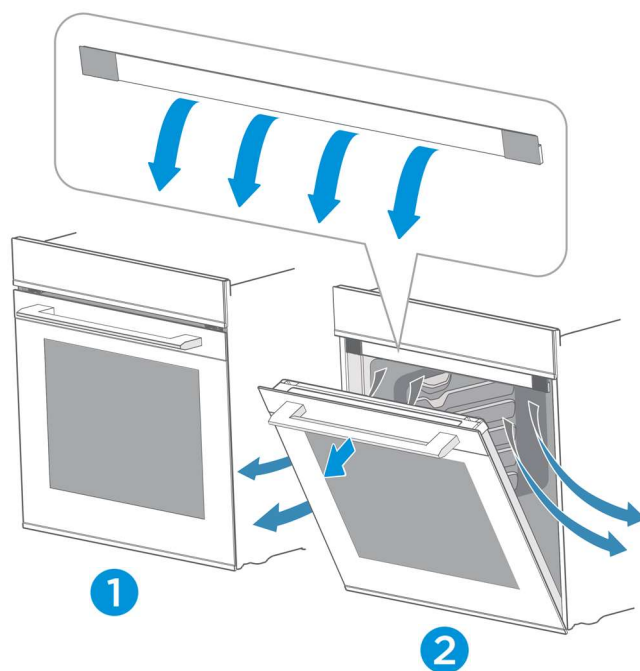
## ХОЛОДНЫЙ ФРОНТ

### Передовая технология отвода воздуха

Если ваш прибор оснащён системой «Холодный фронт», это означает, что в устройстве реализован комплекс мер, цель которых защищает вас от жара – от дверцы с холодной внешней панелью, предотвращающей случайные ожоги, до воздушной завесы, которая не позволяет потокам горячего воздуха, циркулирующим внутри камеры, обжечь ваше лицо.

Каждый раз, когда дверца духовки открывается, автоматически включается система активной воздушной защиты, которая перенаправляет холодный воздух и образует невидимую завесу перед камерой духовки, не позволяя потокам горячего воздуха достичь вашего лица. Такая система безопасности делает приготовление пищи более комфортным.

- Когда духовой шкаф работает, дверца закрыта и система защиты неактивна, как показано на рисунке 1.
- Когда вы открываете дверцу по завершении приготовления, воздушный барьер включается автоматически и изменяет направление воздушного потока из выпускного отверстия так, чтобы горячий воздух шёл вниз, как показано на рисунке 2.




# ЭКСПЛУАТАЦИЯ ПРИБОРА

## ПЕРЕД ПЕРВЫМ ИСПОЛЬЗОВАНИЕМ

Перед первым использованием прибора для приготовления пищи необходимо очистить камеру и принадлежности.

1. Удалите все наклейки, защитную плёнку с поверхности и защитные транспортировочные детали.
2. Извлеките из камеры духового шкафа все принадлежности и боковые направляющие.
3. Тщательно вымойте принадлежности и направляющие для полок в мыльной воде с помощью губки для мытья посуды или мягкой щётки.
4. Убедитесь, что в камере нет остатков упаковки, например гранул полистирола или деревянных предметов, которые могут стать причиной возгорания.
5. Протрите гладкие поверхности камеры и дверцы мягкой влажной салфеткой.
6. Чтобы удалить запах нового прибора, нагрейте прибор с пустой камерой и закрытой дверцей.
7. Обеспечьте на кухне хорошую вентиляцию при первом нагреве духовки. Не допускайте на кухню детей и домашних животных. Закройте двери в соседние комнаты.
8. Установите параметры, как указано ниже в таблице. О том, как задать тип нагрева и температуру, можно узнать в следующих разделах настоящей инструкции.

### Настройки

|               |   |
|---------------|---|
| Режим нагрева |  |
| Температура   | 250°C   |
| Время         | 1 час   |

# ЭКСПЛУАТАЦИЯ ПРИБОРА

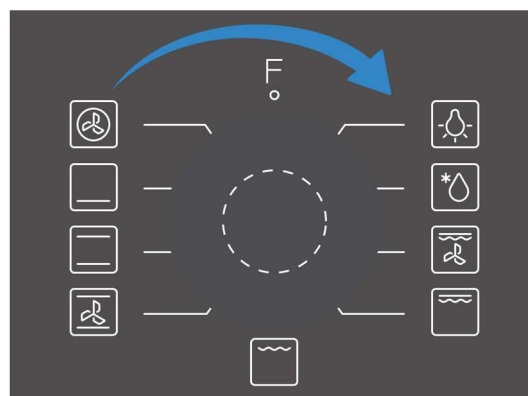
## После остывания прибора:

1. Очистите гладкие поверхности и дверцу мыльным раствором и тряпкой для мытья посуды.
2. Высушите все поверхности.
3. Установите боковые направляющие для принадлежностей.

## РАБОТА С ДУХОВЫМ ШКАФОМ

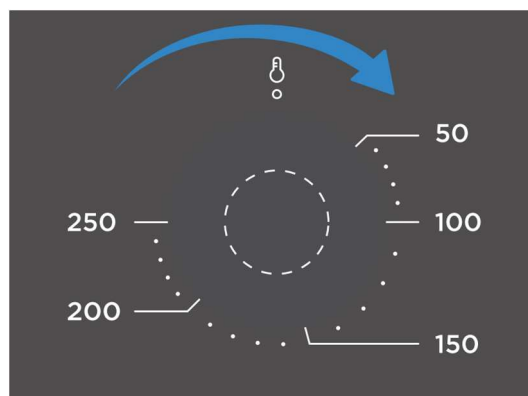
### ВЫБОР РЕЖИМОВ

По умолчанию прибор находится в выключенном состоянии. Для выбора необходимого режима воспользуйтесь левой вращающейся ручкой. Совместите указатель на ручке со значком выбранного режима на панели управления.



### ВЫБОР ТЕМПЕРАТУРЫ

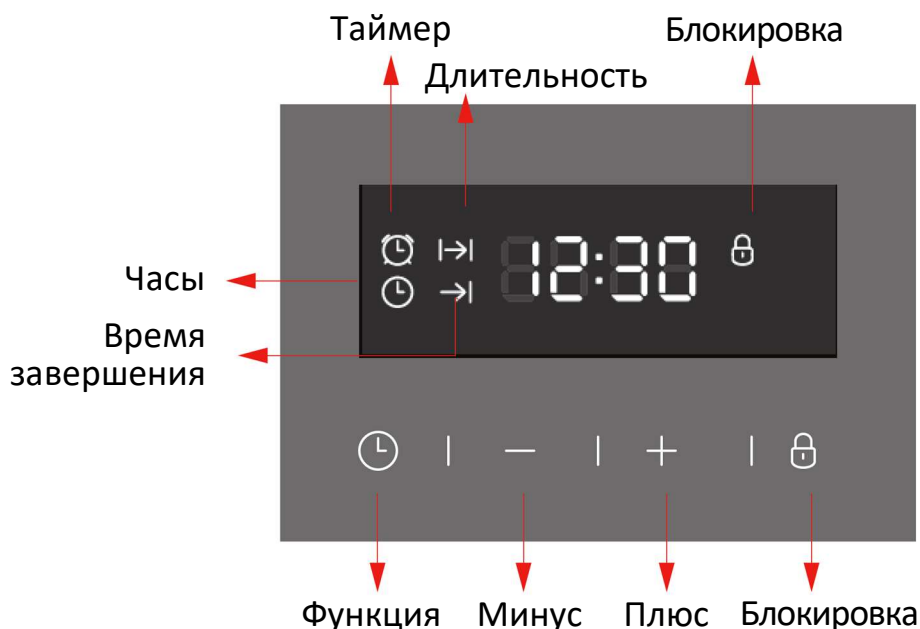
Выбор температуры производится аналогично выбору режима приготовления. Для этого воспользуйтесь правой вращающейся ручкой. Поверните ручку так, чтобы указатель показывал на нужную температуру.



# ЭКСПЛУАТАЦИЯ ПРИБОРА

## ЧАСЫ / УСТАНОВКА ПАРАМЕТРОВ

### ЦИФРОВОЙ ДИСПЛЕЙ



После включения устройства на дисплее отобразится «0:00» и замигает значок часов. Для выхода нажмите любую из кнопок:



#### Кнопка «Функция»



Последовательно нажимайте кнопку «Функция», чтобы выбрать необходимый режим настройки:

Часы\* → Таймер → Установка длительности →  
→ Установка времени завершения →  
→ Установка текущего времени → Часы\*

\* Функция по умолчанию.

# ЭКСПЛУАТАЦИЯ ПРИБОРА

## Установка таймера

1. Нажмите кнопку «Функция». Мигание значка таймера означает, что режим установки таймера выбран. На дисплее отобразится «0:00».
2. С помощью кнопок «+»/«-» задайте необходимое время в диапазоне от «0:01» до «23:59». Для быстрой установки интервала времени удерживайте кнопку «+» или «-» более 3 секунд.
3. Установив нужное значение, подождите 5 секунд, после чего на дисплее загорится значок таймера, отобразится установленное время и начнётся обратный отсчёт. По истечении времени на дисплее отобразится «0:00» и с интервалом в 5 секунд будет звучать серия из 4 сигналов. Для отмены сигнала нажмите любую кнопку.
4. Через 2 минуты, если не производилось никаких действий, звуковой сигнал выключится.

## Установка длительности приготовления

1. Последовательно нажимайте кнопку «Функция», пока на дисплее не замигает значок длительности. На дисплее отобразится «0:00». Значок будет мигать в течение 5 секунд. Если в течение этого времени не начать установку длительности, дисплей вернётся к отображению текущего времени.
2. С помощью кнопок «+»/«-» задайте длительность в диапазоне от «0:01» до «23:59». Для быстрой установки интервала времени удерживайте кнопку «+» или «-» более 3 секунд. После завершения установки загорится индикатор длительности и начнётся обратный отсчёт.
3. Когда обратный отсчёт завершится, духовой шкаф выключится, замигает значок длительности, на дисплее отобразится «0:00» и с интервалом в 5 секунд будет звучать серия из 2 сигналов. Для отмены сигнала нажмите любую кнопку.
4. Для возврата в режим отображения текущего времени нажмите кнопку «Функция».
5. Нажатие в процессе приготовления кнопки «Функция» позволит проверить или изменить оставшееся время.



# ЭКСПЛУАТАЦИЯ ПРИБОРА

6. Через 2 минуты после завершения приготовления, если не производилось никаких действий, звуковой сигнал выключится.
7. Если продолжительность установлена до установки времени завершения, время завершения может быть только увеличено, но не уменьшено. (Максимальное добавленное время может быть и больше 23ч 59м. Когда время завершения превышает продолжительность приготовления + текущее время, время завершения можно уменьшить с помощью кнопки «-». Оно будет уменьшаться до тех пор, пока время завершения не сравняется с продолжительностью + текущее время, равное продолжительности + 1 минута). Если время завершения больше, чем продолжительность + текущее время, устройство выключится и на дисплее отобразится значок времени завершения. Если же время завершения сравняется с продолжительностью + текущее время, питание снова включится и значок времени завершения погаснет.

## Установка часов

1. Последовательно нажимайте кнопку «Функция» до перехода в режим установки текущего времени. Когда начнёт мигать значок часов, с помощью кнопок «+»/«-» установите текущее время в формате 24 часов. Для быстрой установки времени удерживайте кнопку «+» или «-» более 3 секунд. Если в течение 5 секунд не производить никаких действий, значок часов погаснет и дисплей вернётся к отображению текущего времени.
2. Если установку текущего времени производить после установки таймера, длительности или времени завершения, то установка таймера сохранится, а длительность и время завершения сбросятся.

## Включение блокировки

1. Чтобы активировать блокировку, удерживайте кнопку блокировки в течение 3 секунд. На дисплее отобразится соответствующий значок. Для снятия блокировки повторите вышеописанное действие.
2. При нажатии на любую кнопку в режиме блокировки прозвучит сигнал, а значок блокировки будет мигать в течение 3 секунд.

# ЭКСПЛУАТАЦИЯ ПРИБОРА

## Примечания

- При установке таймера, длительности приготовления и времени завершения на дисплее отобразится время таймера и загорятся значки длительности и времени завершения.
- После установки таймера, длительности приготовления и времени завершения с помощью кнопки «Функция» можно изменить время таймера, длительность приготовления, время завершения и текущее время.
- Если длительность приготовления превышает время таймера или меньше него, по завершении таймера прозвучит только звуковой сигнал.

## ИНДИКАТОР НАГРЕВА

В процессе работы прибора индикатор нагрева будет включаться и выключаться. Он информирует о моменте включения и выключения нагревательных элементов.

## ИЗМЕНЕНИЕ РЕЖИМА ПРИГОТОВЛЕНИЯ

В процессе работы устройства режим нагрева можно изменить с помощью ручки выбора режима. После переключения ручки с действующего режима на другой режим приготовление продолжится на новом режиме. При этом, если выбрать режим «Лампа» или «Размораживание», нагревательные элементы выключатся. И если затем вернуть ручку в прежнее положение, нагревательные элементы останутся выключенными, но подсветка и таймер при этом продолжат свою работу, а включение и выключение вентилятора будет определяться температурным режимом в рабочей камере устройства.




**Внимание!** Сразу после выключения прибор остаётся очень горячим, особенно внутри камеры. Никогда не прикасайтесь к внутренним поверхностям прибора или его нагревательным элементам. Используйте прихватки для духовки, чтобы вынуть принадлежности или посуду из камеры, и дайте прибору остыть. Во избежание травм и ожогов держите детей на безопасном расстоянии.

# ЭКСПЛУАТАЦИЯ ПРИБОРА

## ВЫБОР РЕЖИМА НАГРЕВА

Духовой шкаф имеет несколько различных режимов работы, которые делают работу с ним наиболее удобной.

| Режим   | Температура | Применение  |
|---|-------------|---|
|  Подсветка                          | 50 – 250°C  | Включение подсветки рабочей камеры при неработающих нагревательных элементах.   |
|  Размораживание                     | 50 – 250°C  | Для бережного размораживания продуктов.   |
|  Двойной гриль + вентилятор         | 50 – 250°C  | Для запекания птицы, рыбы и крупных кусков мяса. Нагревательные элементы и вентилятор работают попеременно. Вентилятор равномерно распределяет тепло по камере.     |
|  Двойной гриль                     | 50 – 250°C  | Для приготовления на гриле низких блюд, таких как стейки, колбаски, тосты и т.д. Происходит интенсивный нагрев области под нагревательными элементами.              |
|  Гриль                            | 50 – 250°C  | Для приготовления на гриле небольших стейков и колбасок. Происходит интенсивный нагрев области под нагревательным элементом.  |
|  Традиционный нагрев + вентилятор | 50 – 250°C  | Для выпечки и запекания на одном или нескольких уровнях (не более трёх). Вентилятор равномерно распределяет тепло по всей камере.                                   |
|  Традиционный нагрев              | 50 – 250°C  | Для традиционной выпечки и запекания на одном уровне. Наиболее подходит для пирогов с влажными начинками.   |
|  Нижний нагрев                    | 50 – 250°C  | Для приготовления пиццы и блюд, требующих интенсивного нагрева снизу. Работает нижний нагревательный элемент, а вентилятор равномерно распределяет тепло по камере. |
|  Конвекция                        | 50 – 250°C  | Элемент вокруг вентилятора обеспечивает дополнительный нагрев при приготовлении в режиме конвекции.   |

# ЭКСПЛУАТАЦИЯ ПРИБОРА

## Замечания:

- Для размораживания больших порций продуктов, можно снять боковые направляющие и поставить контейнер на дно камеры.
- Для подогрева посуды целесообразно снять боковые направляющие и использовать функции приготовления «Двойной гриль + вентилятор» и «Конвекция», установив температуру на 50°C. Режим «Двойной гриль + вентилятор» рекомендуется использовать, если посудой занято более половины дна камеры.
- За счёт равномерного распределения тепла внутри камеры в режиме «Конвекция», вентилятор будет включаться только в определённые моменты нагрева для достижения наилучшего результата.



**Внимание!** Если вы откроете дверцу прибора во время работы устройства, его работа не будет остановлена. Остерегайтесь ожога!

Во избежание перегрева устройства не перекрывайте вентиляционные отверстия.

Чтобы прибор быстрее остыл после завершения работы, вентилятор охлаждения может продолжать работать некоторое время после выключения нагрева.

## ПОДСВЕТКА КАМЕРЫ



При работе прибора в любой режиме, лампа подсветки будет гореть до завершения приготовления. При необходимости включить подсветку, когда ни один из режимов не используется, например, при чистке камеры, размещении продуктов на решётке или противне и т.п., можно воспользоваться функцией «Лампа».

## ВЕНТИЛЯТОР ОХЛАЖДЕНИЯ

Вентилятор охлаждения включается и выключается автоматически по мере необходимости. Горячий воздух выходит через отверстие над дверцей.

# ЭКСПЛУАТАЦИЯ ПРИБОРА

## РЕКОМЕНДАЦИИ ПО ПРИГОТОВЛЕНИЮ

|   |  |
|---|--|
| Блюда по собственному рецепту.                            | Воспользуйтесь настройками похожих рецептов и скорректируйте их в зависимости от результата.   |
| Готов ли пирог?   | Воткните в пирог деревянную палочку примерно за 10 минут до истечения заданного времени выпечки. Если после её извлечения на палочке не осталось сырого теста – пирог готов! |
| Остывая, пирог теряет значительный объём после выпекания. | Попробуйте снизить температуру на 10°C и проверьте, правильно ли вы замешиваете тесто. Сверьтесь с рецептом.   |
| Высота пирога в середине значительно выше, чем по краям.  | Не смазывайте внешнее кольцо съёмной формы для выпечки.  |
| Пирог слишком коричневый сверху.                          | Переставьте противень на более низкий уровень, или установите более низкую температуру (это может потребовать увеличения времени выпекания).                                 |
| Пирог очень сухой.  | Попробуйте повысить температуру на 10°C (это может потребовать сокращения времени выпекания).  |
| Выпечка выглядит готовой, но не пропеклась внутри.        | Попробуйте понизить температуру на 10°C (это может потребовать увеличения времени выпекания). Сверьтесь с рецептом.  |
| Неравномерное подрумянивание.                             | Установите температуру на 10°C ниже (это может потребовать увеличения времени приготовления).<br>Используйте режим «Верхний и нижний нагрев» на одном уровне.                |
| Пирог недостаточно подрумянился снизу.                    | Переставьте пирог на 1 уровень ниже.   |

# ЭКСПЛУАТАЦИЯ ПРИБОРА

|   |  |
|---|--|
| Выпекание на нескольких уровнях одновременно: одна полка темнее другой.             | Используйте режим с вентилятором для выпекания на нескольких уровнях и вынимайте каждый противень по мере готовности. Не обязательно, чтобы все противни приготовились одновременно.   |
| Конденсация воды в процессе выпекания.  | Образование пара является частью процесса выпекания и приготовления пищи, и обычно он удаляется из духовки вместе с потоком остывающего воздуха. Пар может конденсироваться на различных поверхностях духовки или рядом с ней в виде капель воды. Это естественный процесс, и его нельзя полностью избежать. |
| Какую посуду для выпечки использовать?  | Для выпечки можно использовать любую термостойкую посуду. Не рекомендуется, чтобы пища, особенно если она кислая, напрямую контактировала с посудой из алюминия.<br>Крышка должна плотно прилегать к посуде.   |
| Как пользоваться грилем?  | Прогрейте духовку в течение 5 минут и поместите продукты на уровень, указанный в данном руководстве. При использовании любого режима гриля дверца духовки должна оставаться закрытой. Не открывайте дверцу духовкой, кроме случаев, когда необходимо загрузить, извлечь блюдо или проверить его готовность.  |
| Как сохранить духовку в чистоте при пользовании грилем?                             | Установите на 1-й уровень противень с 2 литрами воды. Почти все жидкости, стекающие с продуктов, размещённых на решётке, окажутся в противне.  |
| Нагревательный элемент во всех режимах гриля периодически включается и выключается. | Это нормальный режим работы нагревательных элементов, обусловленный выбранной температурой.  |

# ЭКСПЛУАТАЦИЯ ПРИБОРА

Как настроить параметры духовки, когда вес продукта не указан в рецепте?

Выберите настройки наиболее соответствующие весу продукта и немного измените время.

Для определения температуры внутри мяса по возможности пользуйтесь термощупом. Осторожно поместите кончик щупа в мясо в соответствии с рекомендациями производителя. Следите за тем, чтобы головка щупа оказалась в середине самой объёмной части мяса, а не вблизи кости или отверстия.

Что произойдёт, если во время выпекания или приготовления пищу в духовке польют жидкостью?

Жидкость закипит и образуется большое количество горячего пара. Будьте осторожны! Дополнительную информацию также см. в пункте «Конденсация воды в процессе выпекания» выше в таблице. Если жидкость содержит спирт, процесс кипения будет более быстрым и может привести к возгоранию в камере. Убедитесь, что дверца духовки закрыта во время таких процессов.

Пожалуйста, тщательно контролируйте процесс выпекания и приготовления пищи. Открывайте дверь очень осторожно и только при необходимости.

# ЭКСПЛУАТАЦИЯ ПРИБОРА

## РЕКОМЕНДАЦИИ ПО ЭКСПЛУАТАЦИИ

### ЭКОНОМИЯ ЭЛЕКТРОЭНЕРГИИ

- Извлекайте все принадлежности, которые не нужны в процессе приготовления.
- Не открывайте дверцу во время приготовления.
- Если вы открываете дверцу во время приготовления, включайте режим «Лампа» (без изменения настройки температуры).
- Понижайте температуру в режимах без вентилятора до 50°C за 5-10 минут до окончания времени приготовления. Таким образом можно использовать накопленное в камере тепло для завершения процесса.
- Используйте нагрев с вентилятором, когда это возможно. Вы можете снизить температуру от 20°C до 30°C.
- Вы можете готовить в режиме нагрева с вентилятором одновременно на нескольких уровнях.
- Если невозможно готовить разные блюда одновременно, их можно готовить поочерёдно, используя тепло, накопленное духовкой.
- Не подогревайте пустую духовку, если в этом нет необходимости. При необходимости помещайте продукты в духовку сразу же после достижения температуры, при которой выключение индикаторной лампочки произошло в первый раз.
- Не используйте отражающую фольгу, например алюминиевую фольгу, для укрытия дна камеры духового шкафа.
- По возможности используйте таймер и термощуп.
- Используйте лёгкие контейнеры и формы для выпечки с тёмной матовой поверхностью. Старайтесь не использовать тяжёлые аксессуары с блестящими поверхностями, такие как нержавеющая сталь или алюминий.



# ЭКСПЛУАТАЦИЯ ПРИБОРА

## ЭКОЛОГИЧЕСКАЯ БЕЗОПАСНОСТЬ

Упаковка предназначена для защиты вашего устройства от повреждений во время транспортировки. Используемые материалы тщательно отбираются и подлежат вторичной переработке.

Переработка сокращает использование сырья и отходов. Электрические и электронные приборы часто содержат ценные материалы. Пожалуйста, не выбрасывайте его вместе с бытовыми отходами.

## БЕЗОПАСНОСТЬ ДЛЯ ЗДОРОВЬЯ

Акриламид может представлять опасность для организма в больших дозах. Он образуется в основном при нагревании крахмалистых продуктов (например, картофеля, картофеля фри, хлеба) до очень высоких температур в течение длительного времени, что вызывает их потемнение.

## Рекомендации

- Сократите время приготовления.
- Готовьте пищу до золотисто-жёлтого цвета поверхности, не прожаривайте её до тёмно-коричневого цвета.
- В больших порциях меньше акриламида.
- Если возможно, используйте режим нагрева с вентилятором.
- Картофель фри: готовьте сразу не менее 450 г на противень, равномерно распределите продукт и периодически переворачивайте.
- Используйте информацию о продукте, если она доступна, чтобы приготовить его наилучшим образом.

# ЭКСПЛУАТАЦИЯ ПРИБОРА

## БЕЗОПАСНАЯ ЭКСПЛУАТАЦИЯ ПРИБОРА

**Принадлежности, фольга, жиронепроницаемая бумага или посуда на дне камеры:** Не кладите принадлежности на дно камеры. Не накрывайте дно камеры фольгой или жиронепроницаемой бумагой. Не ставьте посуду на дно камеры, если установлена температура выше 50 °С, так как это приведёт к концентрации тепла, и эмалевое покрытие получит повреждения.

**Алюминиевая фольга:** Алюминиевая фольга в камере не должна соприкасаться со стеклом дверцы. Это может привести к необратимому обесцвечиванию стекла дверцы.

**Силиконовая посуда:** Не используйте силиконовые кастрюли, коврики, крышки и иные аксессуары, содержащие силикон, так как может быть повреждён датчик духовки.

**Вода в нагретой рабочей камере:** Не наливайте воду в нагретую камеру, так как это вызовет интенсивное парообразование. Перепад температуры может привести к повреждению эмали.

**Влага в камере:** Находящаяся в течение продолжительного времени влага в камере может вызвать коррозию. Дайте прибору высохнуть после использования. Не храните влажную пищу в закрытой камере в течение длительного времени. Не храните в камере продукты.

**Охлаждение при открытой дверце прибора:** После эксплуатации при высоких температурах дайте прибору остыть при плотно закрытой дверце. Если оставить дверцу приоткрытой, со временем передняя часть соприкасающейся с духовкой мебели может быть повреждена. Оставляйте устройство высыхать с открытой дверцей только в том случае, если во время работы духового шкафа образовалось много влаги.

**Фруктовый сок:** При выпечке особенно сочных фруктовых пирогов не переполняйте противень. Фруктовый сок, капающий с противня, оставляет пятна, которые затем невозможно удалить. По возможности используйте более глубокий универсальный противень.

# ЭКСПЛУАТАЦИЯ ПРИБОРА

---

**Загрязнённый уплотнитель дверцы:** Если уплотнитель очень загрязнён, во время работы дверца прибора не будет плотно закрываться. Это может привести к повреждению передних панелей устройств, установленных рядом. Всегда держите уплотнитель дверцы в чистоте.

**Дверца прибора в качестве сиденья, полки или рабочей поверхности:** Не садитесь на дверцу прибора, не ставьте и не вешайте на неё какие-либо предметы. Не ставьте на неё посуду или принадлежности.

**Установка принадлежностей:** Не полностью вставленные в камеру противни и решётки могут поцарапать панель дверцы при её закрывании. Всегда вставляйте аксессуары в камеру до упора.

**Переноска прибора:** Не переносите и не поднимайте прибор за ручку дверцы, которая может не выдержать вес прибора и сломаться.

**Если вы используете остаточное тепло** выключенного духового шкафа для поддержания пищи в горячем состоянии, внутри камеры может резко возрасти влажность, что приведёт к образованию конденсата и вызовет коррозию самого устройства, а также нанесёт вред вашей кухне. Чтобы избежать образования конденсата, откройте дверцу прибора.

# УХОД И ОБСЛУЖИВАНИЕ

## ЧИСТКА ПРИБОРА

### ОЧИСТКА ПАРОМ

Эмаливое покрытие внутренней камеры духового шкафа рекомендуется регулярно очищать с помощью пара (гидролизный тип очистки). Для проведения такой очистки налейте в углубление на дне внутренней камеры 100-200 мл воды, включите нижний нагрев и установите температуру на 100°C. Закройте дверцу прибора и подождите 1,5-2 часа. Загрязнения во внутренней камере насыщаются паром, размокают и легко удаляются с помощью влажной губки. Подождите пока поверхности прибора не остынут до приемлемой температуры, прежде чем начать удаление загрязнений.

### ЧИСТЯЩИЕ СРЕДСТВА

Во избежание повреждения различных поверхностей в результате использования неподходящего чистящего средства, внимательно ознакомьтесь с рекомендациями ниже. Некоторые материалы и покрытия могут отсутствовать в вашей модели духового шкафа.



**Внимание! Риск повреждения покрытия!**

#### **Не допускается использование:**

- Абразивных чистящих средств, содержащих твёрдые частицы.
- Чистящих средств с высоким содержанием спирта.
- Мочалок из металлической проволоки или чистящих губок.
- Очистителей высокого давления или пароочистителей.
- Специальных чистящих средств для очистки прибора, который находится в разогретом состоянии.

**Тщательно промойте новую чистящую губку перед использованием.**

**Соблюдайте соответствующие инструкции производителя.**

**Производитель не несёт ответственности за повреждения, вызванные использованием агрессивных химических веществ и абразивных составов.**

# УХОД И ОБСЛУЖИВАНИЕ

| Поверхность                                      | Способ очистки   |
|--|--|
| ВНЕШНИЕ ПАНЕЛИ.<br>ФРОНТ ИЗ НЕРЖАВЕЮЩЕЙ<br>СТАЛИ | <b>Тёплый мыльный раствор:</b><br>Используйте для чистки влажную салфетку, а затем вытирайте насухо мягкой тканью.<br>Сразу удаляйте частицы известкового налёта, жира, крахмала и альбумина (например, яичного белка), так как такие пятна провоцируют образование коррозии.<br>Чистящие средства для нержавеющей стали, подходящие для горячих поверхностей, можно приобрести в специализированных магазинах.<br>Нанесите очень тонкий слой чистящего средства с помощью мягкой ткани. |
| ПЛАСТИК  | <b>Тёплый мыльный раствор:</b><br>Используйте для чистки влажную салфетку, а затем вытирайте насухо мягкой тканью.<br>Не используйте средство для мойки стёкол или скребок для стекла.   |
| ОКРАШЕННЫЕ ПОВЕРХНОСТИ                           | <b>Тёплый мыльный раствор:</b><br>Используйте для чистки влажную салфетку, а затем вытирайте насухо мягкой тканью.   |
| ПАНЕЛЬ УПРАВЛЕНИЯ                                | <b>Тёплый мыльный раствор:</b><br>Используйте для чистки влажную салфетку, а затем вытирайте насухо мягкой тканью.<br>Не используйте средство для мойки стёкол или скребок для стекла.   |
| ПАНЕЛЬ ДВЕРЦЫ                                    | <b>Тёплый мыльный раствор:</b><br>Используйте для чистки влажную салфетку, а затем вытирайте насухо мягкой тканью.<br>Не используйте скребок для стекла или мочалку из стальной проволоки.   |
| РУЧКА ДВЕРЦЫ                                     | <b>Тёплый мыльный раствор:</b><br>Используйте для чистки влажную салфетку, а затем вытирайте насухо мягкой тканью.<br>Если средство для удаления накипи попало на дверную ручку, немедленно вытрите его, чтобы не осталось пятен.  |

# УХОД И ОБСЛУЖИВАНИЕ

| Поверхность                                 | Способ очистки  |
|---|---|
| ЭМАЛИРОВАННЫЕ И САМООЧИЩАЮЩИЕСЯ ПОВЕРХНОСТИ | Следуйте инструкциям по очистке поверхностей рабочей камеры, следующим за этой таблицей.  |
| Стекланный плафон для подсветки камеры      | <b>Тёплый мыльный раствор:</b><br>Используйте для чистки влажную салфетку, а затем вытирайте насухо мягкой тканью.<br>При сильном загрязнении рабочей камеры используйте чистящее средство для духовок.                   |
| Уплотнитель дверцы.<br>НЕ СНИМАТЬ!          | <b>Тёплый мыльный раствор:</b><br>Используйте для чистки влажную салфетку. Не тереть.   |
| Покрытие дверцы из нержавеющей стали        | <b>Очиститель для нержавеющей стали:</b><br>Соблюдайте инструкции производителя.<br>Не используйте средства по уходу изделиями из нержавеющей стали.<br>Снимите крышку дверцы для очистки.                                |
| Противень                                   | <b>Тёплый мыльный раствор:</b><br>Применяйте замачивание, а затем очищайте влажной салфеткой или щёткой.<br>При сильном загрязнении используйте мочалку из нержавеющей стали.   |
| Направляющие                                | <b>Тёплый мыльный раствор:</b><br>Применяйте замачивание, а затем очищайте влажной салфеткой или щёткой.  |
| Выдвижная система                           | <b>Тёплый мыльный раствор:</b><br>Используйте для чистки влажной салфеткой или щётку.<br>Не удаляйте смазку с направляющих, когда они выдвинуты. Их следует очищать в сложенном виде.<br>Не мойте в посудомоечной машине. |
| Термометр для мяса                          | <b>Тёплый мыльный раствор:</b><br>Используйте для чистки влажную салфетку или щётку.<br>Не мойте в посудомоечной машине.  |

## ОЧИСТКА РАБОЧЕЙ КАМЕРЫ

### Замечания

- Небольшие различия в цвете передней панели прибора объясняются использованием различных материалов, таких как стекло, пластик и металл.
- Тени на дверных панелях, которые выглядят как полосы, могут быть бликами от внутреннего освещения.
- Эмаль запекается при очень высоких температурах. Это может привести к небольшому изменению цвета, что не является дефектом и никак не влияет на рабочие характеристики покрытия. Край тонких противней невозможно эмалировать полностью, в результате эти края остаются шероховатыми. Однако это не ухудшает антикоррозионную защиту.
- Всегда содержите прибор в чистоте и сразу же удаляйте загрязнения, чтобы не допустить образования стойких отложений.

### Рекомендации

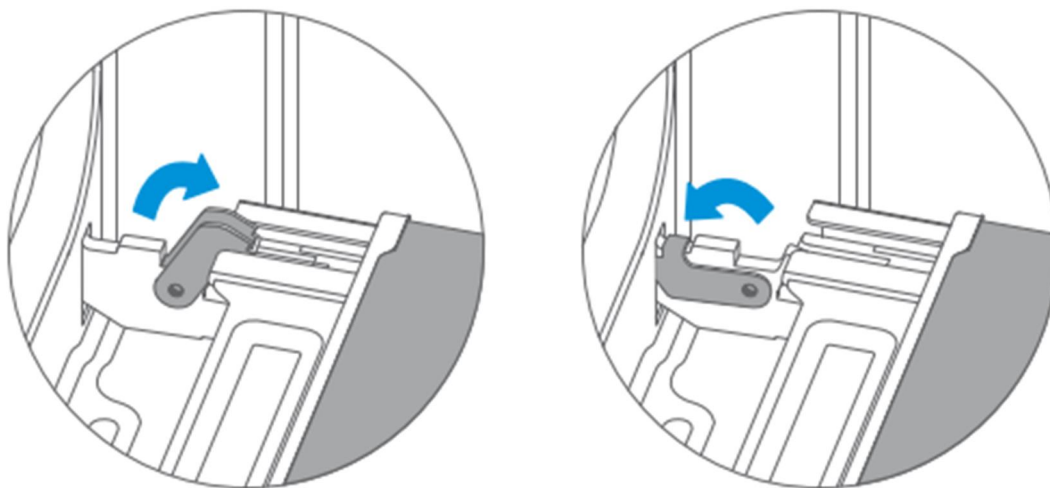
- Рекомендуется проводить чистку духового шкафа, когда он уже полностью остыл. Это особенно важно при чистке деталей с эмалевым покрытием.
- Не допускайте длительного воздействия средств на основе щёлочи или кислоты (лимонного сока, уксуса и т.п.) на поверхности духового шкафа.
- Избегайте использования чистящих веществ на основе хлора и кислоты.
- Очищайте рабочую камеру после каждого использования. Это гарантирует, что загрязнения не будут пригорать.
- Всегда сразу же удаляйте частицы известкового налёта, жира, крахмала и альбумина (например, яичного белка).
- По возможности сразу же удаляйте кусочки пищи с содержанием сахара пока они ещё тёплые.
- Используйте подходящую посуду для запекания, например, жаровню.

# УХОД И ОБСЛУЖИВАНИЕ

## ЧИСТКА ДВЕРЦЫ ДУХОВОГО ШКАФА

При правильном уходе и очистке ваш прибор сохранит свой внешний вид и будет оставаться полностью работоспособным в течение длительного времени.

Для очистки панелей дверцы прибора её можно снять. Каждая петля дверцы прибора имеет стопорный рычаг. При закрытых стопорных рычагах дверца прибора удерживается на месте и её нельзя отсоединить. При открытых стопорных рычагах, петли заблокированы таким образом, что дверца не может захлопнуться.



**Внимание! Высокий риск травмирования!**

Если петли не заблокированы, дверца может захлопнуться с большой силой. Следите за тем, чтобы стопорные рычаги всегда были полностью закрыты, а при снятии дверцы прибора – полностью открыты.

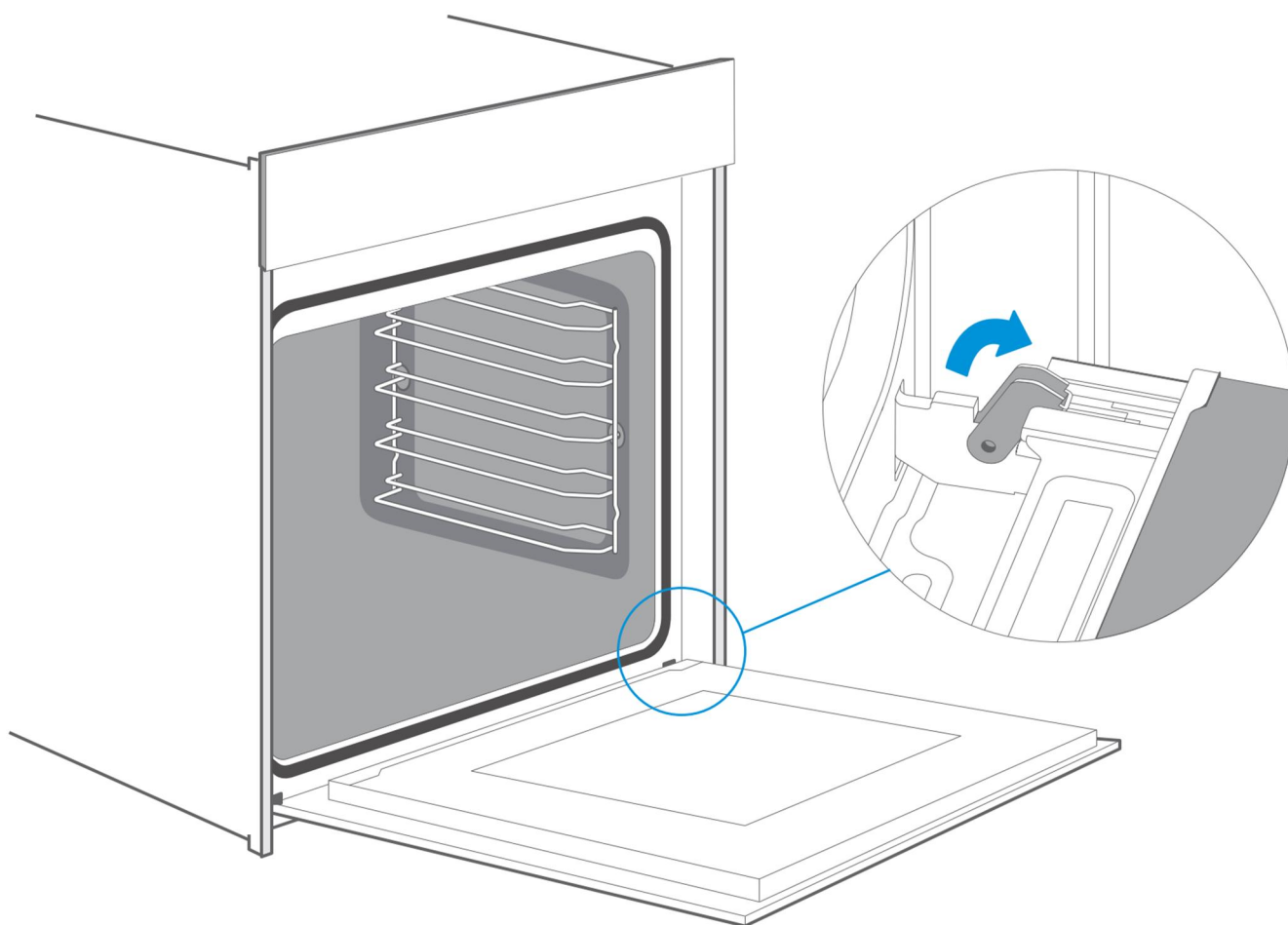
Петли на дверце прибора двигаются при открывании и закрывании дверцы, что может привести к защемлению рук. Соблюдайте осторожность!



# УХОД И ОБСЛУЖИВАНИЕ

## СНЯТИЕ ДВЕРЦЫ

1. Полностью откройте дверцу прибора.
2. Откиньте два стопорных рычага слева и справа.
3. Закройте дверцу прибора до упора.
4. Двумя руками возьмитесь за дверцу с левой и правой стороны и потяните её вверх.



## УСТАНОВКА ДВЕРЦЫ

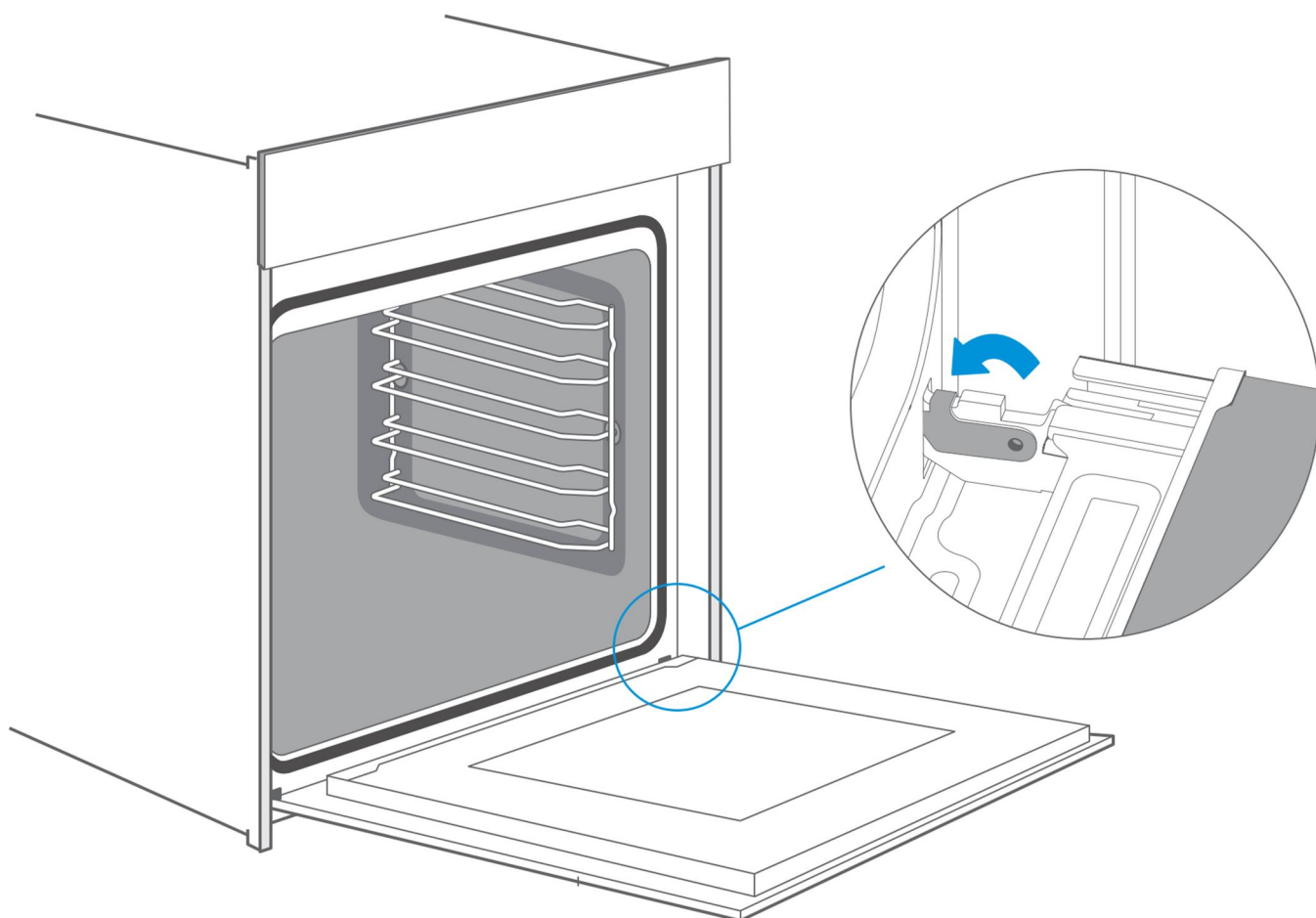
Производите установку дверцы в порядке обратном установке.

1. При установке дверцы прибора следите за тем, чтобы обе петли находились точно в монтажных отверстиях на передней панели камеры.

# УХОД И ОБСЛУЖИВАНИЕ

Убедитесь, что петли вставлены в правильном положении. Петли должны вставляться легко, без усилия. Если вы чувствуете сопротивление, проверьте, правильно ли вставлены петли в отверстия.

2. Полностью откройте дверцу прибора. Открывая дверцу прибора, ещё раз проверьте правильность положения петель. Если они вставлены неправильно, дверцу прибора будет невозможно открыть полностью. Закройте оба стопорных рычага.
3. Закройте дверцу рабочей камеры. Убедитесь, что она установлена ровно, без перекосов и вентиляционные отверстия нигде не заблокированы.



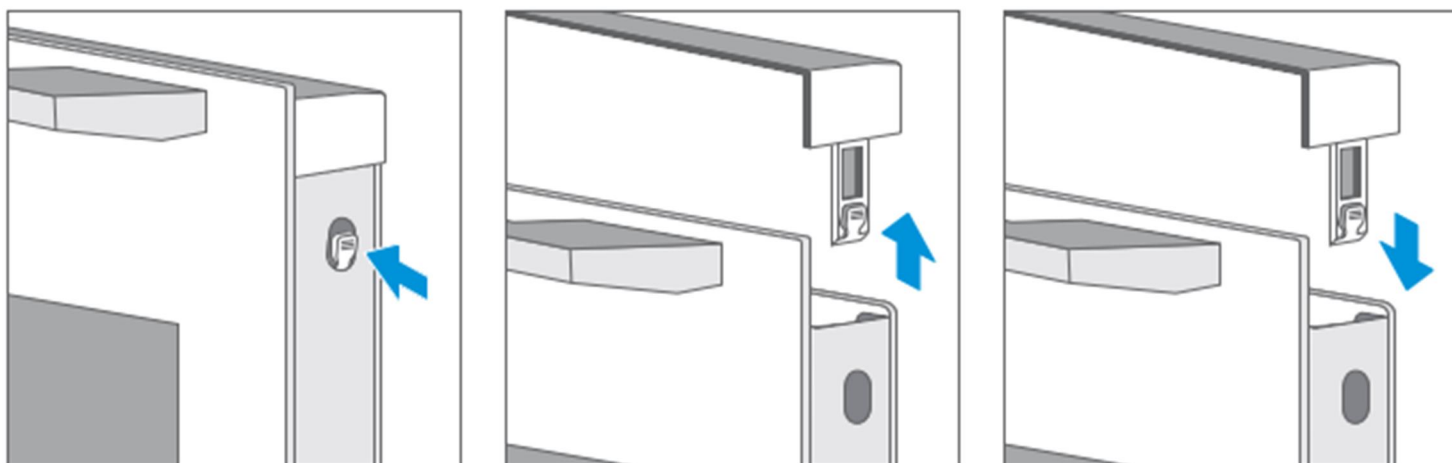
# УХОД И ОБСЛУЖИВАНИЕ

## СНЯТИЕ КРЫШКИ ДВЕРЦЫ

Пластиковая вставка в крышке дверцы может обесцветиться. Для проведения полной очистки дверцы эту крышку можно снять.

Снимите дверцу устройства в соответствии с вышеприведёнными инструкциями.

1. Надавите на защёлки на обеих сторонах дверцы и снимите крышку.
2. После снятия крышки остальные части дверцы легко демонтируются, после чего можно приступить к их очистке.
3. После завершения чистки установите крышку обратно и надавите на неё пока она с щелчком не станет на место.
4. Установите дверцу прибора на место и закройте её.



### Внимание!

Крышка снимается также и с дверцы, стоящей на устройстве.

Если снять крышку дверцы её внутреннее стекло окажется незакреплённым, и его смещение может привести к повреждению или травме.

При снятой крышке и внутреннем стекле общий вес дверцы прибора уменьшается. При закрывании дверцы прибора петли не будут испытывать достаточного сопротивления и ваши руки могут оказаться зажатыми дверцей!



В связи с вышеизложенным, не рекомендуется снимать крышку дверцы до того, как сама дверца снята с устройства. Повреждения, вызванные неправильной эксплуатацией, не покрываются гарантией.

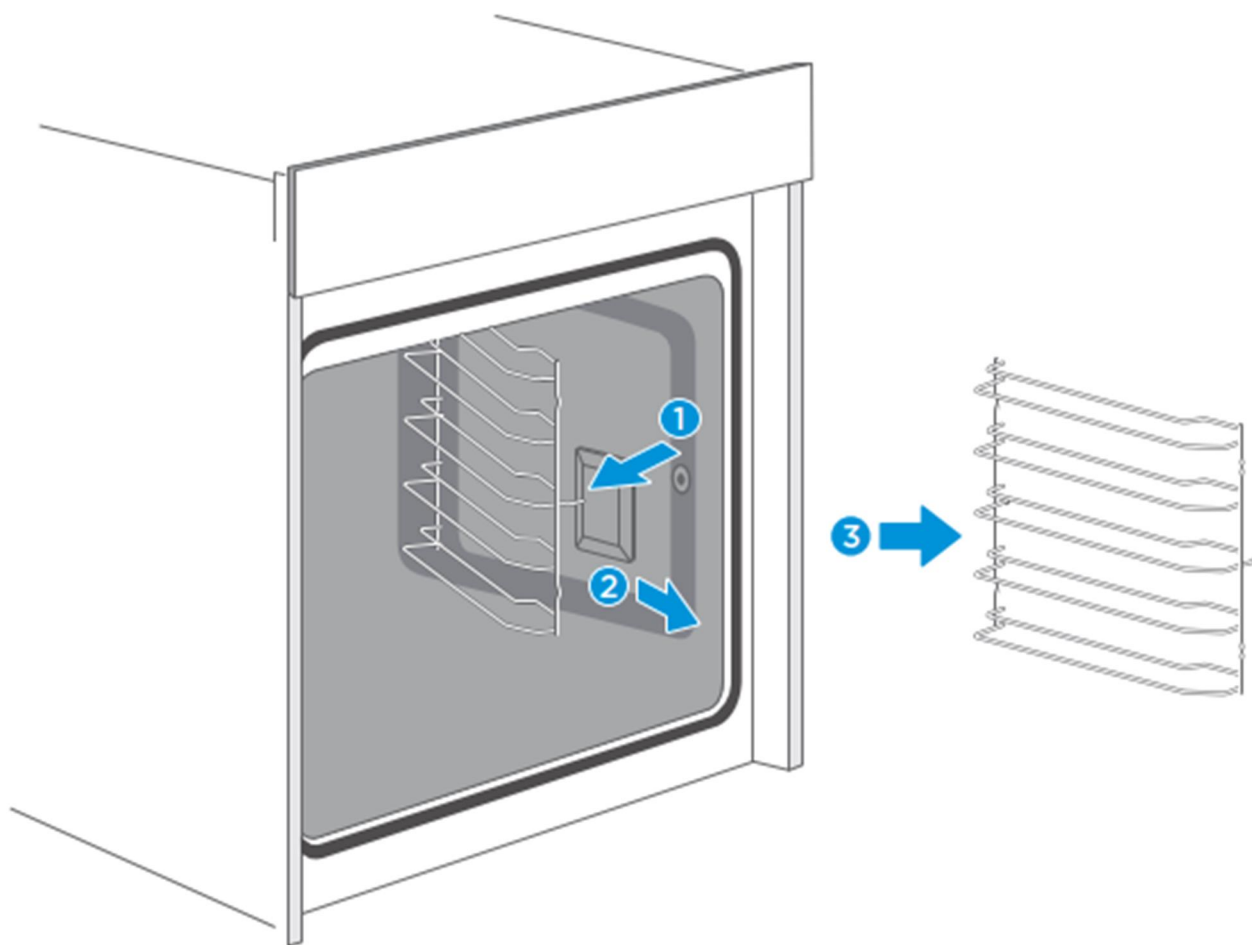
# УХОД И ОБСЛУЖИВАНИЕ

## ЧИСТКА НАПРАВЛЯЮЩИХ

### СНЯТИЕ БОКОВЫХ НАПРАВЛЯЮЩИХ

Для тщательной очистки рабочей камеры и боковых направляющих, направляющие можно снять и почистить отдельно. Это позволит длительное время сохранять ваше устройство в первоначальном виде и полной работоспособности.

1. Разблокируйте рамку с направляющими.
2. Сдвиньте рамку вперёд.
3. Извлеките рамку из рабочей камеры.

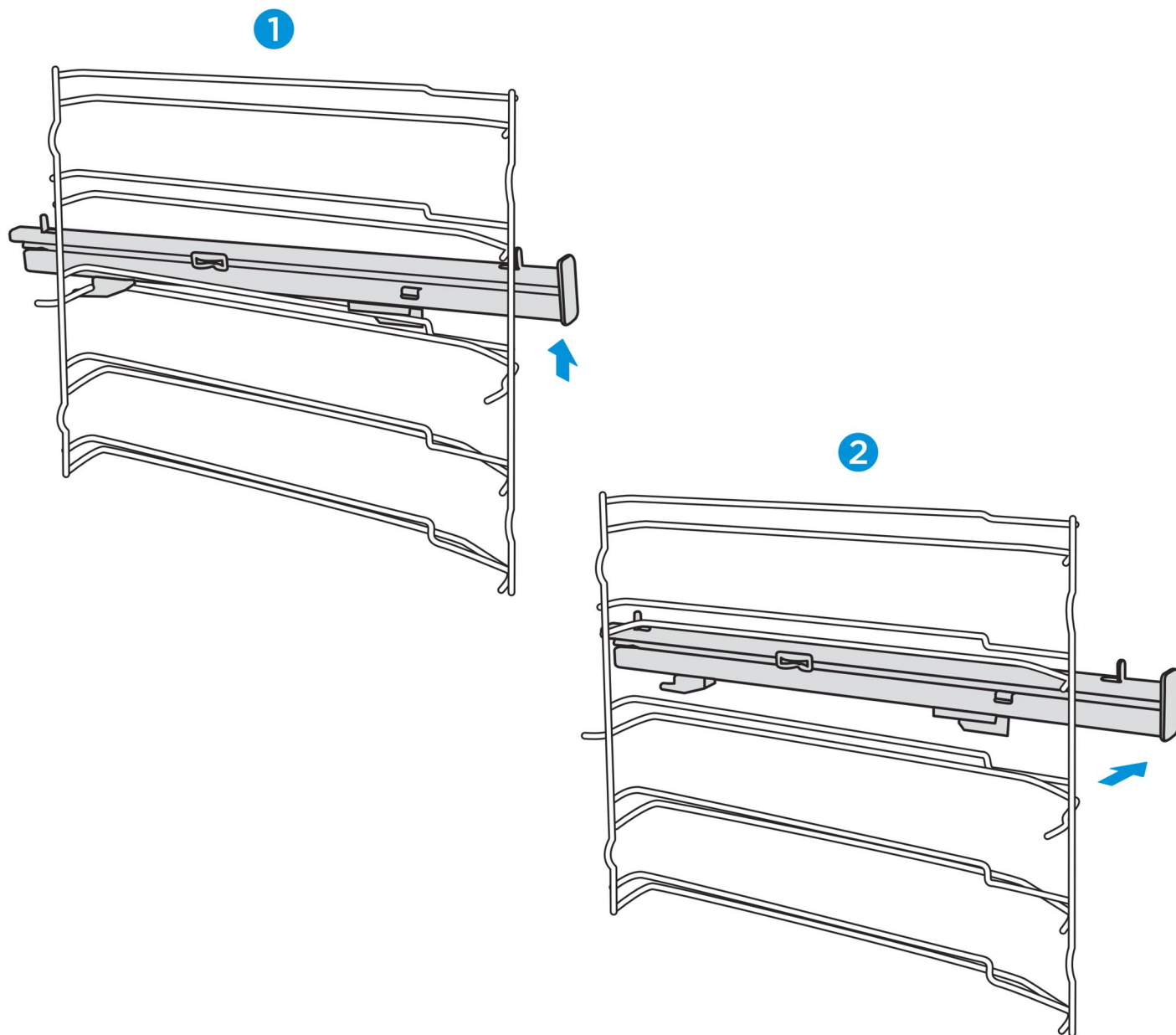


## СНЯТИЕ ТЕЛЕСКОПИЧЕСКИХ НАПРАВЛЯЮЩИХ

Чтобы снять направляющие с левой стороны камеры, действуйте следующим образом:

1. Резко поднимите один из концов полозьев.
2. Поднимите полозья целиком и снимите, сдвинув назад.

Направляющие с правой стороны снимаются аналогичным образом.

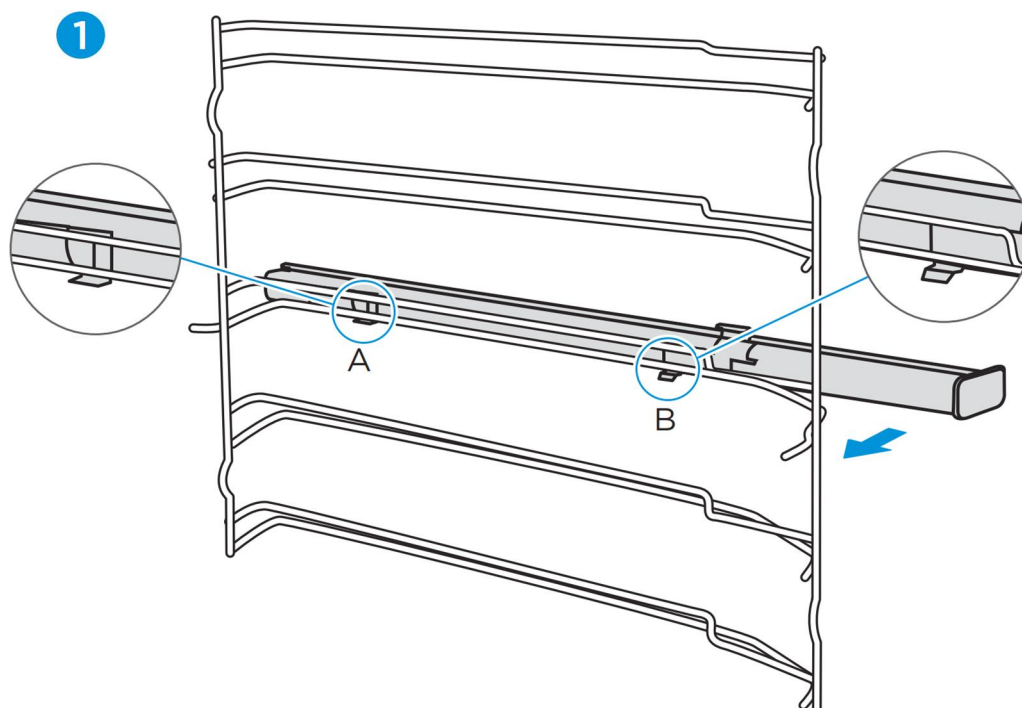


## УСТАНОВКА ТЕЛЕСКОПИЧЕСКИХ НАПРАВЛЯЮЩИХ

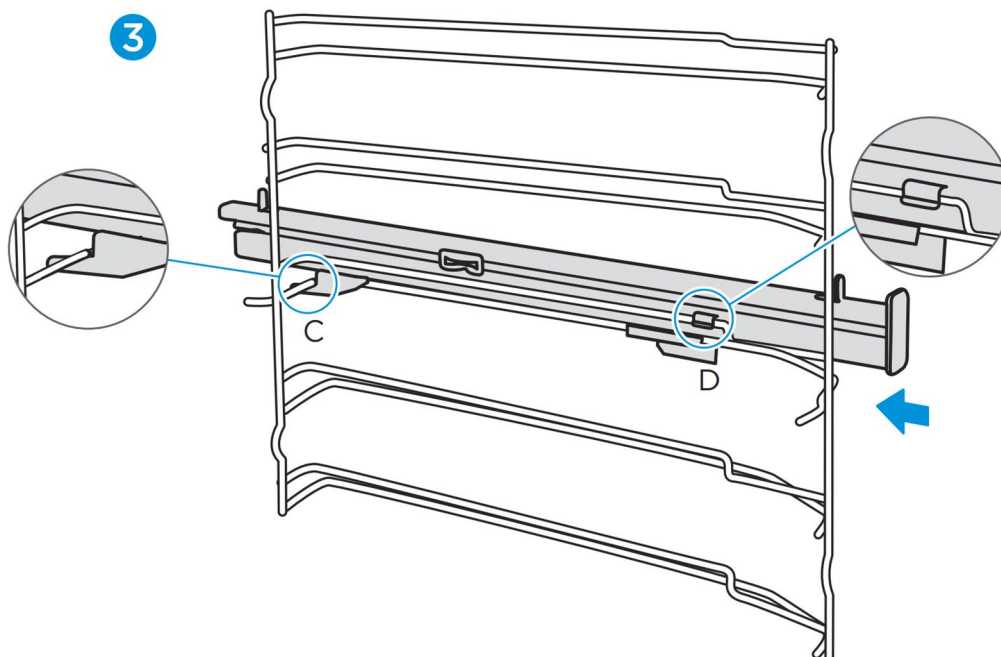
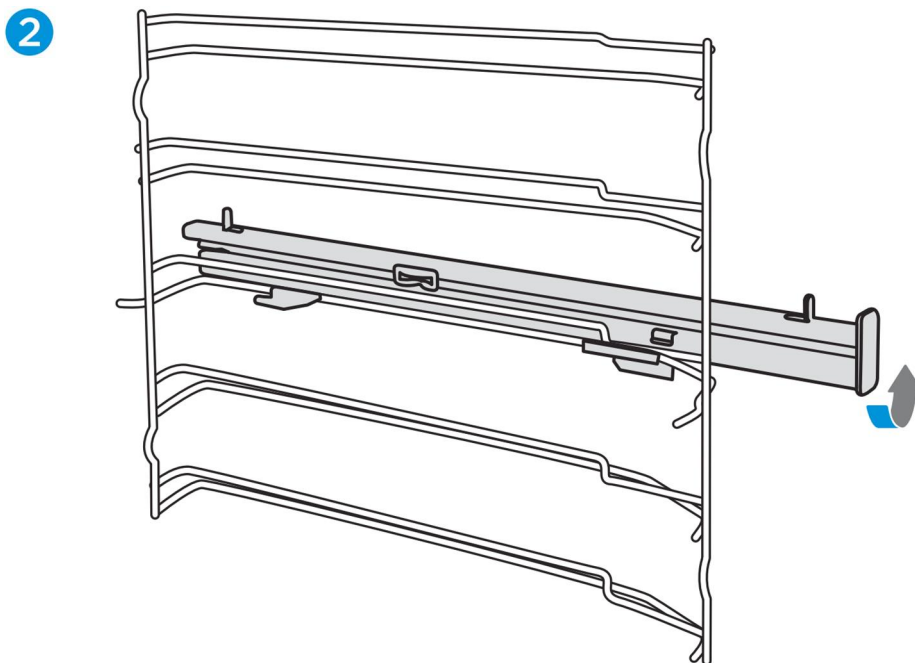
Для установки направляющих с левой стороны камеры необходимо:

1. Расположите точки А и В ползьев горизонтально на внешней прутке.
2. Поверните телескопические направляющие против часовой стрелки (по часовой стрелке для правой стороны) на 90 градусов.
3. Сдвиньте ползья вперёд так, чтобы крюк С зацепился за нижний пруток, а защёлка D – за верхний пруток.

Направляющие с правой стороны устанавливаются аналогичным образом.



# УХОД И ОБСЛУЖИВАНИЕ



# УХОД И ОБСЛУЖИВАНИЕ

## УСТРАНЕНИЕ НЕПОЛАДОК

При возникновении неисправности, перед обращением в сервисную службу, проверьте, не связана ли она с какими-либо ошибочными действиями. Часто технические неисправности прибора можно легко устранить самостоятельно – для этого обратитесь к таблице типичных неисправностей.

| Неисправность   | Причина и способ устранения  |
|---|--|
| Прибор не работает.   | <b>Неисправен предохранитель.</b><br>Проверьте работоспособность предохранителя или защитного устройства.<br><b>Перебой в подаче электроэнергии.</b><br>Ожидайте возобновления электроснабжения.   |
| Выпадение ручек из панели управления.                             | <b>Ручки управления съёмные.</b><br>Вставьте ручки обратно и слегка надавите, чтобы они стали на место.  |
| Затруднённое вращение ручек на панели управления.                 | <b>Скопления грязи под ручками.</b><br>Ручки управления съёмные. Снимите их со штока, слегка надавив на внешний край ручки, чтобы она наклонилась и её было легче взять.<br>Тщательно промойте ручки, используя ткань и мыльный раствор, а затем вытрите насухо мягкой салфеткой.<br>Не используйте острые предметы или абразивные материалы. Не замачивайте и не мойте ручки в посудомоечной машине.<br>Не снимайте ручки слишком часто, чтобы не ослаблять их крепление. |
| Непостоянная работа вентилятора в режимах нагрева с вентилятором. | Это нормальная работа для наилучшего распределения тепла и максимальной производительности прибора.  |



# УХОД И ОБСЛУЖИВАНИЕ

| Неисправность   | Причина и способ устранения  |
|---|--|
| После завершения процесса приготовления слышен шум и можно наблюдать поток воздуха возле панели управления. | <b>Охлаждающий вентилятор продолжает работу</b> , чтобы предотвратить конденсацию из-за повышенной влажности в камере и охладить камеру.<br>Вентилятор выключится автоматически.   |
| Блюдо не полностью готовится за время, указанное в рецепте.   | <b>Установленная температура отличается от указанной в рецепте.</b><br>Проверьте температуру.<br><b>Количество ингредиентов отличается от указанного в рецепте.</b><br>Проверьте объём ингредиентов.   |
| Неравномерное подрумянивание.   | <b>Температура приготовления слишком высока, или неверно выбран уровень полки.</b><br>Проверьте заданные настройки.<br><b>Материал отделки или посуды для выпечки не подходит для выбранной функции духовки.</b><br>При работе нагревателей в режимах верхнего и нижнего нагрева, используйте для выпекания матовую, тёмную и лёгкую посуду. |
| Не включается лампа подсветки.  | <b>Неисправность лампы подсветки.</b><br>Требуется её замена.  |



**Внимание!** Риск поражения электрическим током!

Если неисправность не устранена, не пытайтесь отремонтировать прибор самостоятельно. Отключите прибор от сети и обратитесь в специализированный сервисный центр.

# УХОД И ОБСЛУЖИВАНИЕ

## ОГРАНИЧЕНИЕ МАКСИМАЛЬНОГО ВРЕМЕНИ РАБОТЫ УСТРОЙСТВА

Максимальное время работы этого прибора составляет **9 часов**, на тот случай, если вы забыли отключить питание.

## ЗАМЕНА ЛАМПЫ ПОДСВЕТКИ РАБОЧЕЙ КАМЕРЫ

При выходе из строя лампы подсветки её необходимо заменить. Допускается применение термостойких галогенных ламп мощностью 25 Вт и напряжением 230 В~, которые можно приобрести в специализированных магазинах.

При снятии и установке галогенной лампы не касайтесь её пальцами, используйте сухую ткань. Это увеличит срок службы лампы.



**Внимание!** Риск поражения электрическим током!

Контакты патрона лампы находятся под напряжением. Перед заменой лампы отключите прибор от сети или выключите автоматический выключатель в блоке предохранителей.

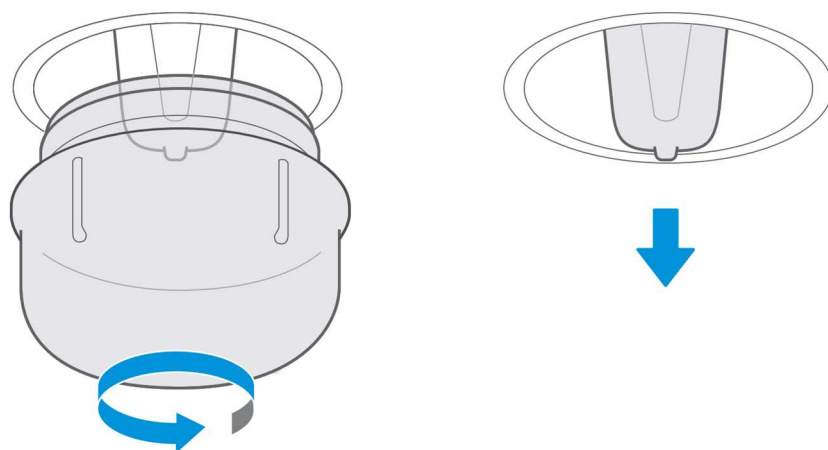


**Внимание!** Сразу после выключения прибор остаётся очень горячим, особенно внутри камеры. Никогда не прикасайтесь к внутренним поверхностям прибора или его нагревательным элементам. Дайте прибору остыть. Во избежание травм и ожогов держите детей на безопасном расстоянии.

# УХОД И ОБСЛУЖИВАНИЕ

## Порядок замены лампы

1. Поместите в остывшую камеру устройства полотенце, чтобы предотвратить возможные повреждения.
2. Чтобы снять плафон лампы, вращайте его против часовой стрелки.
3. Извлеките лампу, не вращая её вокруг своей оси.
4. Вставьте новую лампу, убедившись, что её ножки правильно ориентированы. Плотно вставьте лампу в патрон.
5. Установите плафон на место.
6. Удалите из камеры полотенце и включите автоматический выключатель. Проверьте, работает ли лампа.



## ЗАМЕНА ПЛАФОНА ЛАМПЫ

При повреждении плафона лампы подсветки необходима его замена. Чтобы приобрести новый плафон, обратитесь в сервисный центр. Укажите номер модели и серийный номер устройства.

# УХОД И ОБСЛУЖИВАНИЕ

## ТРАНСПОРТИРОВКА

- Сохраняйте оригинальную упаковку, она может потребоваться для повторной транспортировки.
- Перевозите устройство в оригинальной упаковке в вертикальном положении. Придерживайтесь требований указательных знаков по транспортировке, имеющихся на упаковке.
- При транспортировке и хранении запрещается подвергать устройство механическим воздействиям, которые могут привести к повреждению прибора и нарушению целостности упаковки. Не кладите на него тяжёлые предметы.
- Необходимо беречь упаковку прибора от попадания на неё воды и других жидкостей.

## СЕРВИСНОЕ ОБСЛУЖИВАНИЕ ПОСЛЕ ПРОДАЖИ

### **Просим Вас придерживаться следующих мер:**

- При покупке товара требуйте, чтобы продавец поставил свою отметку в гарантийном талоне.
- Используйте изделие в соответствии с инструкцией по эксплуатации.
- По окончании сервисных работ, не забудьте потребовать у сервисного специалиста отметку в гарантийном талоне.
- Официальный срок службы изделия составляет 10 лет. Учитывая надежность и высокое качество, фактический срок службы может быть существенно выше официального.
- Гарантийный срок указан в гарантийном талоне, который вложен с инструкцией по эксплуатации.

# УХОД И ОБСЛУЖИВАНИЕ

## УТИЛИЗАЦИЯ

Упаковка изготовлена из экологически чистых материалов, которые можно без ущерба для окружающей среды подвергать переработке, складировать на специальных полигонах для хранения отходов и утилизировать.

Упаковочные материалы имеют соответствующую маркировку. Символ на изделии или на его упаковке указывает, что оно не подлежит утилизации в качестве бытовых отходов. Изделие следует сдать в соответствующий пункт приема электронного и электрооборудования для последующей утилизации.

Соблюдая правила утилизации изделия, Вы поможете предотвратить ущерб окружающей среде и здоровью людей, который возможен вследствие ненадлежащего обращения с подобными отходами. За более подробной информацией об утилизации изделия обращайтесь к местным властям, в службу по вывозу и утилизации отходов или в магазин, в котором изделие было приобретено.



На всю электротехническую продукцию MAUNFELD распространяется действие Технического Регламента Таможенного Союза:

ТР ТС 004/2011 «О безопасности низковольтного оборудования»

ТР ТС 020/2011 «Электромагнитная совместимость технических средств»

ТР ЕАЭС 037/2016 «Об ограничении применения опасных веществ в изделиях электротехники и радиоэлектроники»

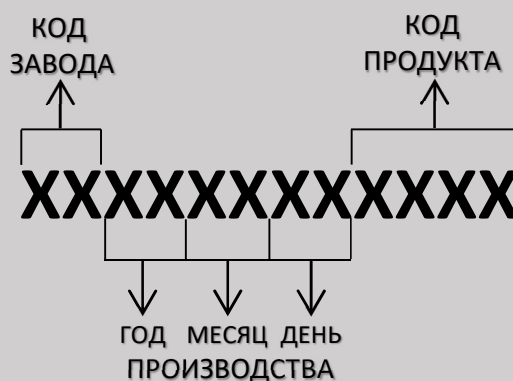
# ИНФОРМАЦИЯ ОТ ПРОИЗВОДИТЕЛЯ

Каждый прибор MAUNFELD имеет уникальный серийный номер.

Дата производства изделия указана в серийном номере изделия.

Серийный номер состоит из букв и цифр.

Пример:



**Торговая марка**

**MAUNFELD**

**Тип продукции**

Духовой шкаф

**Модель**

**MEOM729PB2  
MEOM729PB201  
MEOM729PW  
MEOM729xx**

**Изготовитель**

GUANGDONG MIDEA KITCHEN APPLIANCES MANUFACTURING CO., LTD  
No. 6, Yong An Road, Beijiao, Shunde, Foshan, Guangdong, China. Китай.

Уполномоченное изготовителем лицо – импортёр на территории Российской Федерации

ООО «МАУНФЕЛД РУС»  
123182, г. Москва, ул. Щукинская, д. 2 этаж 1, пом. 170, каб. 1  
[www.maunfeld.ru](http://www.maunfeld.ru) / [info@maunfeld.ru](mailto:info@maunfeld.ru)  
Тел. +7 (495) 380-19-82

Импортёр на территории Республики Беларусь

ООО «МАУНФЕЛД БАЙ»  
РБ, Минская обл., Минский р-н, Щомыслицкий с/с, район д. Антонишки, д. 92, корп. 1, пом. 4  
[www.maunfeld.by](http://www.maunfeld.by), [info@maunfeld.by](mailto:info@maunfeld.by)  
Тел. +375 17 317-35-35



По всем вопросам технического обслуживания, приобретения аксессуаров, а также по вопросам, связанным с региональным сервисным обслуживанием техники MAUNFELD просим вас обращаться в ближайшую авторизованную сервисную службу. Наши специалисты помогут вам в кратчайшие сроки.

Список сервисных центров смотрите на сайте:

[www.maunfeld.ru](http://www.maunfeld.ru)

Производитель оставляет за собой право без предварительного уведомления покупателя вносить изменения в конструкцию и комплектацию изделия, а также в инструкцию по эксплуатации.