



MAUNFELD

ТЕХНИКА НОВОГО ВРЕМЕНИ

RU

ПОДРОБНАЯ ИНСТРУКЦИЯ ПО ЭКСПЛУАТАЦИИ МУЛЬТВАРКИ MF-1622BK



Ver.03

www.maunfeld.ru

БЛАГОДАРИМ ВАС

за доверие и поздравляем с приобретением нового прибора.

Для более удобного и простого пользования прибором мы подготовили подробную инструкцию по эксплуатации. Она поможет вам быстрее познакомиться с новым прибором.

Данное руководство содержит важную информацию по безопасной установке, использованию вашего прибора и уходу за ним, а также необходимые предупреждения, которые позволят вам извлечь максимальную пользу из прибора.

Храните данное руководство в надежном и удобном месте с тем, чтобы пользоваться им при необходимости.

Инструкцию по эксплуатации Вы также можете найти на нашем сайте:

www.maunfeld.ru

СОДЕРЖАНИЕ

стр.3 _ _ _ _ МЕРЫ БЕЗОПАСНОСТИ

стр.5 _ _ _ _ СОСТАВНЫЕ ЧАСТИ

стр.6 _ _ _ _ ПАНЕЛЬ УПРАВЛЕНИЯ

стр.7 _ _ _ _ ТЕХНИЧЕСКИЕ ХАРАКТЕРИСТИКИ

стр.8 _ _ _ _ ПОДГОТОВКА К РАБОТЕ И ИСПОЛЬЗОВАНИЕ

стр.9 _ _ _ _ ПРИГОТОВЛЕНИЕ В МУЛЬТИВАРКЕ

стр.11 _ _ _ _ СВОДНАЯ ТАБЛИЦА ПРОГРАММ

стр.12 _ _ _ _ ОПИСАНИЕ ПРОГРАММ

стр.14 _ _ _ _ ЧИСТКА, УХОД И ХРАНЕНИЕ

стр.16 _ _ _ _ УСТРАНЕНИЕ НЕПОЛАДОК

стр.17 _ _ _ _ ТРАНСПОРТИРОВКА И УТИЛИЗАЦИЯ

стр.18 _ _ _ _ СЕРВИСНОЕ ОБСЛУЖИВАНИЕ

стр.19 _ _ _ _ ИНФОРМАЦИЯ ОТ ПРОИЗВОДИТЕЛЯ

**МЕРЫ
БЕЗОПАСНОСТИ**

**ОПИСАНИЕ
ПРИБОРА**

**ЭКСПЛУАТАЦИЯ
ПРИБОРА**

**УХОД И
ОБСЛУЖИВАНИЕ**

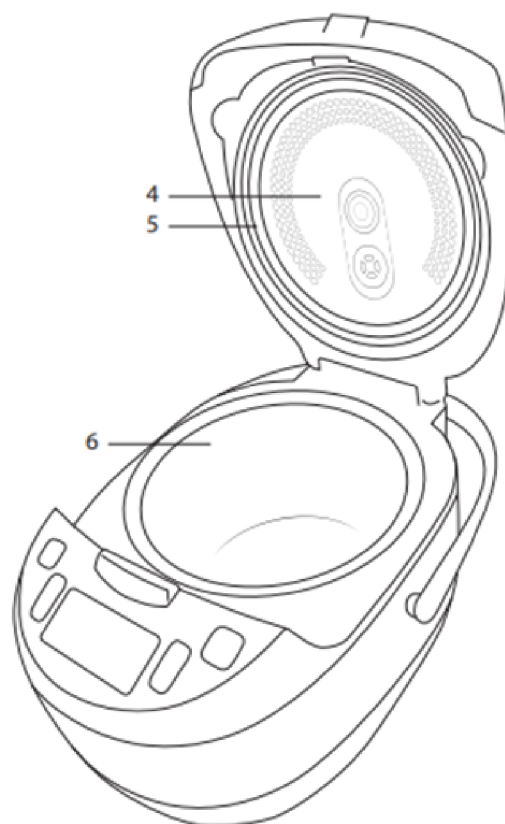
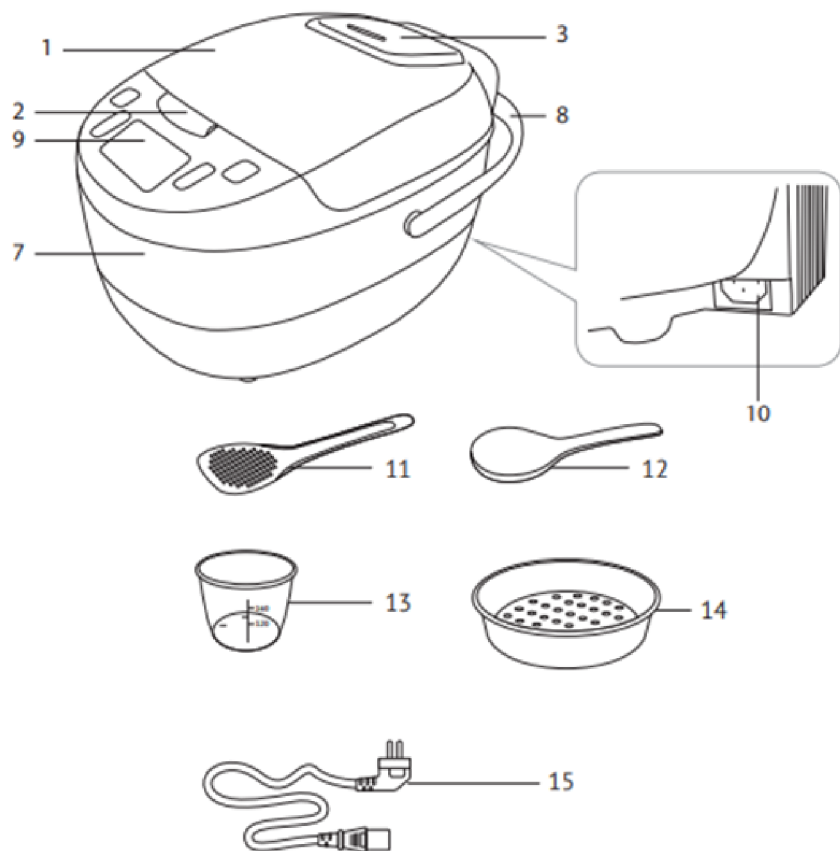
**ИНФОРМАЦИЯ ОТ
ПРОИЗВОДИТЕЛЯ**

ВНИМАТЕЛЬНО ОЗНАКОМЬТЕСЬ С ИНСТРУКЦИЕЙ И СОХРАНИТЕ ЕЕ ДЛЯ ДАЛЬНЕЙШЕГО ИСПОЛЬЗОВАНИЯ!

- Производитель не несет ответственности за повреждения, вызванные несоблюдением требований по технике безопасности и правил эксплуатации изделия.
- Данный электроприбор представляет собой многофункциональный прибор для приготовления пищи в бытовых условиях и может применяться в квартирах, загородных домах, гостиничных номерах, бытовых помещениях или в других подобных условиях непромышленной эксплуатации. Промышленное или любое другое нецелевое использование прибора будет считаться нарушением условий надлежащей эксплуатации изделия. В этом случае производитель не несет ответственности за возможные последствия.
- Перед подключением к электросети проверьте, совпадает ли ее напряжение с номинальным напряжением питания прибора (см. технические характеристики и заводскую табличку изделия).
- Используйте удлинитель, рассчитанный на потребляемую мощность прибора, — несоответствие параметров может привести к короткому замыканию или возгоранию кабеля.
- Подключайте прибор только к розеткам, имеющим заземление, — это обязательное требование защиты от поражения электрическим током. Используя удлинитель, убедитесь, что он также имеет заземление.
- **ВНИМАНИЕ!** Во время работы прибора его корпус, чаша и металлические детали нагреваются! Будьте осторожны! Используйте кухонные рукавицы. Во избежание ожога горячим паром не наклоняйтесь над прибором при открывании крышки.
- Выключайте прибор из розетки после использования, а также во время его очистки или перемещения. Извлекайте электрошнур сухими руками, удерживая его за штепсель, а не за провод.

- Не протягивайте шнур электропитания в дверных проемах или вблизи источников тепла. Следите за тем, чтобы электрошнур не перекручивался и не перегибался, не соприкасался с острыми предметами, углами и кромками мебели.
- ПОМНИТЕ: случайное повреждение кабеля электропитания может привести к неполадкам, которые не соответствуют условиям гарантии, а также к поражению электротоком. При повреждении шнура питания его замену, во избежание опасности, должен производить изготовитель, сервисная служба или аналогичный квалифицированный персонал.
- Не устанавливайте прибор на мягкую поверхность, не накрывайте его во время работы: это может привести к перегреву и поломке прибора.
- Запрещена эксплуатация прибора на открытом воздухе: попадание влаги или посторонних предметов внутрь корпуса прибора может привести к его серьезным повреждениям.
- Перед очисткой прибора убедитесь, что он отключен от электросети и полностью остыл. Строго следуйте инструкциям по очистке прибора.
- Запрещается погружать корпус прибора в воду.
- Прибор не предназначен для использования лицами (включая детей) с пониженными физическими, психическими или умственными способностями или при отсутствии у них опыта или знаний, если они не находятся под контролем или не проинструктированы об использовании данного прибора лицом, ответственным за их безопасность. Дети должны находиться под присмотром для недопущения игры с прибором.
- Запрещены самостоятельный ремонт прибора или внесение изменений в его конструкцию. Ремонт прибора должен производиться исключительно специалистом авторизованного сервис-центра. Непрофессионально выполненная работа может привести к поломке прибора, травмам и повреждению имущества.
- Запрещено использовать прибор при любых его неисправностях.

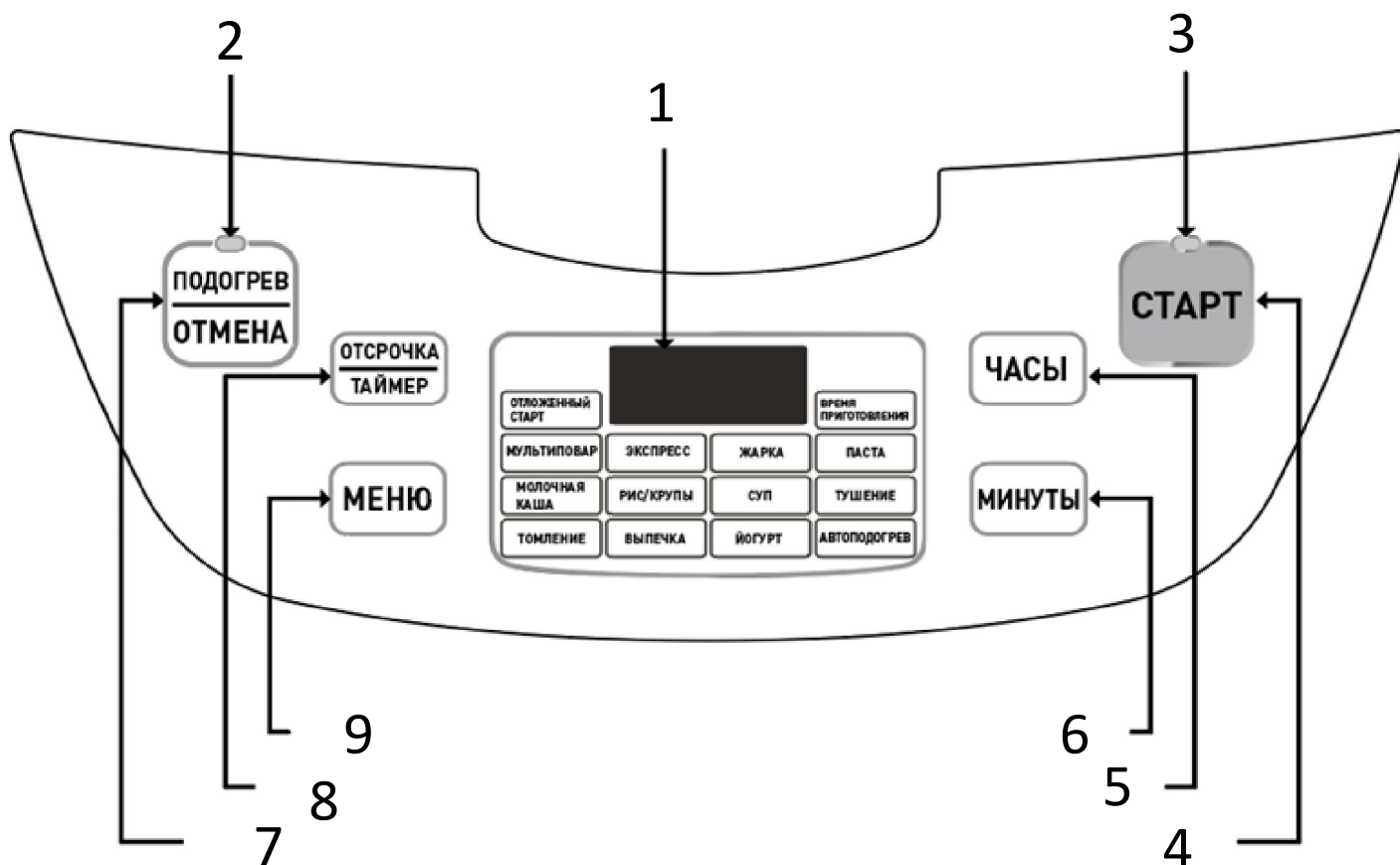
ОПИСАНИЕ ПРИБОРА



- 1 – Крышка мультиварки
- 2 – Кнопка открытия крышки
- 3 – Съёмный паровой клапан
- 4 – Съёмная внутренняя крышка
- 5 – Уплотнительное кольцо
- 6 – Чаша
- 7 – Корпус прибора
- 8 – Ручка для переноски
- 9 – Панель управления с дисплеем
- 10 – Разъём для подключения сетевого шнура
- 11 – Плоская ложка
- 12 – Черпак
- 13 – Мерный стакан
- 14 – Контейнер для приготовления на пару
- 15 – Сетевой шнур

ОПИСАНИЕ ПРИБОРА

ПАНЕЛЬ УПРАВЛЕНИЯ



- 1 – Дисплей (показывает время приготовления)
- 2 – Индикатор включения подогрева
- 3 – Индикатор включения программы
- 4 – Старт – запуск программы приготовления
- 5 – Установка/корректировка часов
- 6 – Установка/корректировка минут
- 7 – Подогрев/Отмена
- 8 – Отсрочка/Таймер
- 9 – Выбор автоматической программы приготовления

ОПИСАНИЕ ПРИБОРА

ТЕХНИЧЕСКИЕ ХАРАКТЕРИСТИКИ

МОДЕЛЬ	MF-1622BK
МОЩНОСТЬ	860 Вт
НАПРЯЖЕНИЕ	220-240 В~, 50/60 Гц
ПОЛЕЗНЫЙ ОБЪЕМ ЧАШИ	5 л
КЛАСС ЗАЩИТЫ	I
ВНУТРЕННЯЯ КРЫШКА	Съемная
ПАРОВОЙ КЛАПАН	Не съемный
ПОДСВЕТКА ДИСПЛЕЯ	Красный
ПРЕДВАРИТЕЛЬНОЕ ОТКЛЮЧЕНИЕ АВТОПОДОГРЕВА	Нет
ЗВУКОВОЙ СИГНАЛ	Да
ОТЛОЖЕННЫЙ СТАРТ	Да
ДЛИНА ШНУРА	1,0 м
ИЗМЕНЕНИЕ ТЕМПЕРАТУРЫ ПРИГОТОВЛЕНИЯ	Нет

ПОДГОТОВКА К РАБОТЕ И ИСПОЛЬЗОВАНИЕ

Аккуратно достаньте изделие и его комплектующие из коробки. Удалите все упаковочные материалы и рекламные наклейки. Обязательно сохраните на месте предупреждающие наклейки, наклейки-указатели (при наличии) и табличку с серийным номером изделия на его корпусе!

После транспортировки или хранения при низких температурах необходимо выдержать прибор при комнатной температуре не менее 2 часов перед включением.

Корпус прибора протрите влажной тканью, съемные детали промойте в теплой воде.

Тщательно просушите прибор перед подключением к электросети.

Установите прибор на ровную твердую сухую горизонтальную поверхность так, чтобы выходящий из-под крышки горячий пар не попадал на обои, декоративные покрытия, электронные приборы и другие предметы или материалы, которые могут пострадать от повышенной влажности и температуры.

Перед использованием убедитесь в том, что внешние и видимые внутренние части прибора и чаши не имеют повреждений, сколов и других дефектов. Подключите шнур питания к разъему на корпусе, убедитесь в прочности соединения.

Убедитесь, что паровой клапан установлен правильно.

Внимание! Промывайте продукты перед приготовлением. Не мойте продукты в чаше мультиварки.

ПРИГОТОВЛЕНИЕ В МУЛЬТИВАРКЕ

Загрузите продукты в чашу мультиварки.

Максимальное количество готовящихся продуктов в чаше мультиварки – 5 литров.

Внимание! Не заполняйте чашу мультиварки продуктами и водой выше максимальной отметки шкалы на внутренней поверхности чаши.

Выберите нужный Вам режим. Для выбора программы приготовления нажмите кнопку «МЕНЮ». Чтобы выбрать нужную программу нажимайте на кнопку «МЕНЮ» до тех пор, пока не загорится соответствующий индикатор (начнет мигать).

После выбора программы, вы можете задать время приготовления или время отсрочки старта. Возможность использования данных функций зависит от выбранной программы.

Кнопка «ТАЙМЕР/ОТСРОЧКА» позволяет установить время приготовления. Шаг изменения и диапазон задаваемого времени зависят от выбранной программы приготовления. Для установки времени нажмите на кнопку «ТАЙМЕР/ОТСРОЧКА», убедитесь, что на дисплее загорелся индикатор таймера, задайте время, нажимая на кнопки «ЧАСЫ» и «МИНУТЫ».

Функция «Отсрочка старта» позволяет установить время, по истечении которого начнется выполнение программы приготовления. Для установки времени нажмите на кнопку «ТАЙМЕР/ОТСРОЧКА», убедитесь, что на дисплее загорелся индикатор отсрочки старта, задайте время, нажимая на кнопки «ЧАСЫ» и «МИНУТЫ».

Если хотите отменить последние действия нажмите «ОТМЕНА».

Для запуска выбранной программы нажмите «СТАРТ».

ПРИГОТОВЛЕНИЕ В МУЛЬТИВАРКЕ

О завершении программы приготовления вас оповестит звуковой сигнал.

Функция подогрева включается автоматически сразу по завершении работы программы приготовления (кроме программы «Йогурт») и может поддерживать температуру готового блюда в пределах 70-75°C.

Данную функцию можно включить вручную, нажав на кнопку «ОТМЕНА/ПОДОГРЕВ». На дисплее будет отображаться время сохранения тепла.

Максимальное время работы подогрева составляет 72 часа.

Функцию подогрева можно отключить, нажав на кнопку «ОТМЕНА/ПОДОГРЕВ».

Если возникла необходимость прервать процесс приготовления, нажмите и удерживайте кнопку «ПОДОГРЕВ/ОТМЕНА» в течение нескольких секунд. Мультиварка перейдёт в режим ожидания.

В случае отключения электроэнергии, мультиварка будет хранить заданные настройки в течение 2 часов. При возобновлении электроснабжения в течение этого срока, прибор продолжит работу автоматически с заданными ранее настройками. При отсутствии электроснабжения более 2 часов, после включения прибор перейдёт в режим ожидания.

ЭКСПЛУАТАЦИЯ ПРИБОРА

СВОДНАЯ ТАБЛИЦА АВТОМАТИЧЕСКИХ ПРОГРАММ ПРИГОТОВЛЕНИЯ

Программа	Диапазон времени отсрочки старта	Диапазон времени приготовления
МУЛЬТИПОВАР	1:00 – 24:00	Задать нельзя
ЭКСПРЕСС	1:00 – 24:00	Задать нельзя
ЖАРКА	Задать нельзя	Задать нельзя
ПАСТА	1:00 – 24:00	Задать нельзя
МОЛОЧНАЯ КАША/НА ПАРУ	1:00 – 24:00	01:00 - 2:30
РИС/КРУПЫ	1:00 – 24:00	01:00 - 4:00
СУП	1:00 – 24:00	01:00 - 4:00
ТУШЕНИЕ	1:00 – 24:00	01:00 - 6:00
ТОМЛЕНИЕ/ПРИГОТОВЛЕНИЕ ДЕТСКОЙ ЕДЫ	1:00 – 24:00	01:00 - 6:00
ВЫПЕЧКА	Задать нельзя	00:40 - 1:30
ЙОГУРТ	1:00 – 24:00	08:00 - 12:00
РАЗОГРЕВ	1:00 – 24:00	00:10 - 00:30

ОПИСАНИЕ ПРОГРАММ

МУЛЬТИПОВАР (СТАНДАРТНАЯ ПРОГРАММА)

Данная программа является программой по умолчанию для данной модели и не предусматривает пользовательскую настройку.

Время приготовления составляет ~50-70 минут, в зависимости от порции, соотношения воды и продуктов.

(При варке риса, рекомендуемое соотношение риса к воде составляет 1 стакан риса на 1,2 стакана воды.)

ЭКСПРЕСС

Ускоренное приготовление при повышенной температуре. Рекомендуется использовать для приготовления меньших по объему порций. Время приготовления составляет ~40-60 минут, в зависимости от порции, соотношения воды и продуктов.

ЖАРКА

Приготовление на максимальной температуре. В процессе приготовления рекомендуется использовать лопатку для перемешивания продуктов на дне чаши. Время приготовления составляет ~40-60 минут.

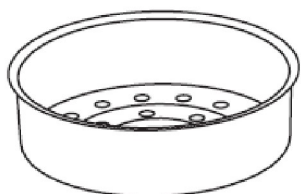
ПАСТА

Режим лучше всего подходит для приготовления пасты и макаронных изделий. Время приготовления составляет ~40-60 минут.

МОЛОЧНАЯ КАША/НА ПАРУ

Режим лучше всего подходит для приготовления каш, а также для приготовления на пару.

Чтобы приготовить блюдо на пару, залейте в чашу воду до 3-го уровня или выше. Разместите ингредиенты в контейнере для приготовления на пару и установите в мультиварку.



Пластиковый контейнер
для приготовления на пару

ЭКСПЛУАТАЦИЯ ПРИБОРА

ОПИСАНИЕ ПРОГРАММ

РИС/КРУПЫ

Режим лучше всего подходит для варки риса и каш.

СУП

Режим лучше всего подходит для приготовления супов.

ТУШЕНИЕ

Режим лучше всего подходит для тушения овощей.

ТОМЛЕНИЕ/ПРИГОТОВЛЕНИЕ ДЕТСКОЙ ЕДЫ

Режим для медленного томления блюд. Также подходит для приготовления еды для маленьких детей.

ВЫПЕЧКА

Режим для выпекания тортов и пирогов. Перед началом приготовления смажьте поверхность внутренней чаши маслом, чтобы избежать пригорания теста.

ЙОГУРТ

Режим для приготовления йогуртов. Для данного режима рекомендуется не наполнять чашу более чем на 1000 мл.

По завершении приготовления в данном режиме прибор вернётся в режим ожидания без автоматической функции «Подогрев».

Рекомендуется остудить приготовленный йогурт и хранить его в холодильнике.

РАЗОГРЕВ

В данном режиме прибор осуществляет нагрев со средней интенсивностью для разогрева блюд.

Пользуйтесь таблицей на странице 11 для уточнения информации о доступном для настройки диапазоне времени приготовления и времени отсрочки старта программ.

ЧИСТКА И УХОД ЗА МУЛЬТИВАРКОЙ

- **ВНИМАНИЕ!** Перед очисткой убедитесь, что прибор отключен от электросети и полностью остыл!
- Перед первым использованием прибора, а также для удаления запаха пищи после приготовления рекомендуем обработать в приборе в течение 15 минут половину лимона в программе «ПАР/ВАРКА».
- Не следует оставлять в закрытом приборе чашу с водой или приготовленной пищей больше чем на 24 часа. Чашу с готовым блюдом вы можете хранить в холодильнике и при необходимости разогреть пищу в приборе, используя соответствующую функцию.
- Если вы не используете прибор длительное время, отключите его от электросети.
- Рабочая камера, включая нагревательный диск, чаша, контейнер для сбора конденсата и съемный паровой клапан должны быть чистыми и сухими.
- **ЗАПРЕЩАЕТСЯ** погружать корпус прибора в воду или помещать его под струю воды!
- **ЗАПРЕЩАЕТСЯ** использование при очистке прибора грубых салфеток или губок, абразивных паст. Также недопустимо использование любых химически агрессивных или других веществ, не рекомендованных для применения с предметами, контактирующими с пищей.
- Будьте аккуратны при очистке резиновых деталей: их повреждение или деформация может привести к неправильной работе прибора.
- Очищайте корпус изделия по мере загрязнения мягкой влажной кухонной салфеткой или губкой. Возможно применение деликатного чистящего средства. Во избежание возможных подтеков от воды и разводов на корпусе рекомендуем протереть его поверхность насухо.
- Чашу прибора необходимо очищать после каждого использования. Вы можете очищать чашу как вручную, используя мягкую губку и средство для мытья посуды, так и в посудомоечной машине (в соответствии с рекомендациями ее производителя).
- При сильном загрязнении налейте в чашу теплой воды и оставьте на некоторое время отмочать, после чего произведите очистку.
- Обязательно протрите внешнюю поверхность чаши насухо, прежде чем установить ее в корпус прибора.

ЧИСТКА И УХОД ЗА МУЛЬТИВАРКОЙ

При строгом соблюдении указаний данного руководства вероятность попадания жидкости, частичек пищи или мусора внутрь рабочей камеры прибора минимальна.

Если существенное загрязнение все же произошло, следует очистить поверхности рабочей камеры во избежание некорректной работы или поломки прибора.

Поверхность рабочей камеры и кожух центрального термодатчика (расположен в середине нагревательного диска) можно очистить увлажненной (не мокрой!) губкой или салфеткой.

Если вы применяете моющее средство, необходимо тщательно удалить его остатки, чтобы исключить появление нежелательного запаха при последующем приготовлении пищи.

УХОД И ОБСЛУЖИВАНИЕ

ПЕРЕД ОБРАЩЕНИЕМ В СЕРВИСНЫЙ ЦЕНТР

НЕИСПРАВНОСТИ	ВОЗМОЖНЫЕ ПРИЧИНЫ	СПОСОБ УСТРАНЕНИЯ
Прибор не включается	Прибор не подключен к электросети	Удостоверьтесь, что прибор подключен к исправной электророзетке
	Неисправна электрическая розетка или в электросети нет тока	
Блюдо готовится слишком долго	Чаша неровно установлена в корпус прибора	Установите чашу ровно, без перекосов
	Крышка закрыта неплотно или под крышку попал посторонний предмет	Проверьте, нет ли посторонних предметов (мусора, крупы, кусочков пищи) между крышкой и корпусом прибора, удалите их. Закрывайте крышку прибора до упора
	Уплотнительная резинка на крышке сильно загрязнена, деформирована или повреждена	Проверьте состояние уплотнительной резинки на внутренней крышке прибора. Возможно, она требует замены

ИНФОРМАЦИЯ О ТРАНСПОРТИРОВКЕ

- Сохраняйте оригинальную упаковку.
- Перевозите устройство в оригинальной упаковке. Придерживайтесь требований указательных знаков по транспортировке, имеющих на упаковке.
- При транспортировке и хранении запрещается подвергать устройство механическим воздействиям, которые могут привести к повреждению прибора и нарушению целостности упаковки. Не кладите на него тяжелые предметы.
- Необходимо беречь упаковку прибора от попадания на нее воды и других жидкостей.

УТИЛИЗАЦИЯ

Упаковка изготовлена из экологически чистых материалов, которые можно без ущерба для окружающей среды подвергать переработке, складировать на специальных полигонах для хранения отходов и утилизировать.

Упаковочные материалы имеют соответствующую маркировку. Символ на изделии или на его упаковке указывает, что оно не подлежит утилизации в качестве бытовых отходов. Изделие следует сдать в соответствующий пункт приема электронного и электрооборудования для последующей утилизации.

Соблюдая правила утилизации изделия, Вы сможете предотвратить ущерб окружающей среде и здоровью людей, который возможен вследствие ненадлежащего обращения с подобными отходами. За более подробной информацией об утилизации изделия обращайтесь к местным властям, в службу по вывозу и утилизации отходов или в магазин, в котором изделие было приобретено.



УХОД И ОБСЛУЖИВАНИЕ

СЕРВИСНОЕ ОБСЛУЖИВАНИЕ ПОСЛЕ ПРОДАЖИ

Просим Вас придерживаться следующих мер:

- При покупке товара требуйте, чтобы продавец поставил свою отметку в гарантийном талоне.
- Используйте изделие в соответствии с инструкцией по эксплуатации.
- По окончании сервисных работ, не забудьте потребовать у сервисного специалиста отметку в гарантийном талоне.
- Гарантийный срок изделия указан в гарантийном талоне, который вложен с инструкцией по эксплуатации.

На всю электротехническую продукцию MAUNFELD распространяется действие Технического Регламента Таможенного Союза:

- | | |
|------------------|--|
| ТР ТС 004/2011 | «О безопасности низковольтного оборудования» |
| ТР ТС 020/2011 | «Электромагнитная совместимость технических средств» |
| ТР ЕАЭС 037/2016 | «Об ограничении применения опасных веществ в изделиях электротехники и радиоэлектроники» |



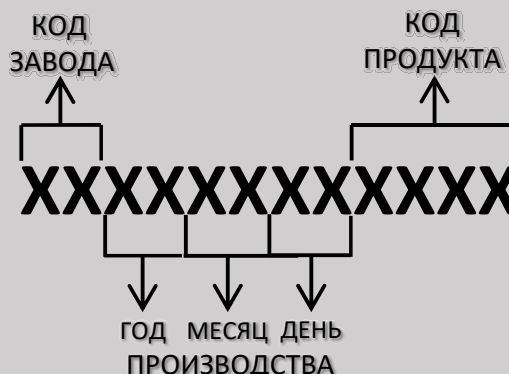
ИНФОРМАЦИЯ ОТ ПРОИЗВОДИТЕЛЯ

Каждый прибор MAUNFELD имеет уникальный серийный номер.

Серийный номер состоит из букв и цифр:

Дата производства изделия указана в серийном номере изделия.

Пример:



Торговая марка	MAUNFELD
Тип продукции	Мультиварка
Модель	MF-1622BK
Изготовитель	Guangdong Enaiter Electrical Appliance Co., Ltd. Китай, 28th, Dongcheng Rd., Dongfeng Town, Zhongshan City, Guangdong, China Адрес произв. площадки: Yongyi Industrial Zone, Donghai 5th Road, Dongfeng Town, Zhongshan, Guangdong, China, Китай.
Уполномоченное изготовителем лицо - импортер на территории Российской Федерации	ООО «МАУНФЕЛД РУС» 123182, г. Москва, ул. Щукинская, д. 2, эт. 1, пом. 170, каб. 1 www.maunfeld.ru ; info@maunfeld.ru Тел.+ 7 (495) 380-19-82
Импортер на территории Республики Беларусь	ООО «МАУНФЕЛД БАЙ» РБ, Минская обл., Минский р-н, Щомерыцкий с/с, район д. Антонишки, д. 92, корп. 1, пом. 4 www.maunfeld.by ; info@maunfeld.by Тел. +375 17 317-35-35



По всем вопросам технического обслуживания, приобретения аксессуаров, а также по вопросам, связанным с региональным сервисным обслуживанием техники MAUNFELD просим вас обращаться в ближайшую авторизованную сервисную службу. Наши специалисты помогут вам в кратчайшие сроки. Список сервисных центров смотрите на сайте:

www.maunfeld.ru

Производитель оставляет за собой право без предварительного уведомления покупателя вносить изменения в конструкцию и комплектацию изделия, а также в инструкцию по эксплуатации.