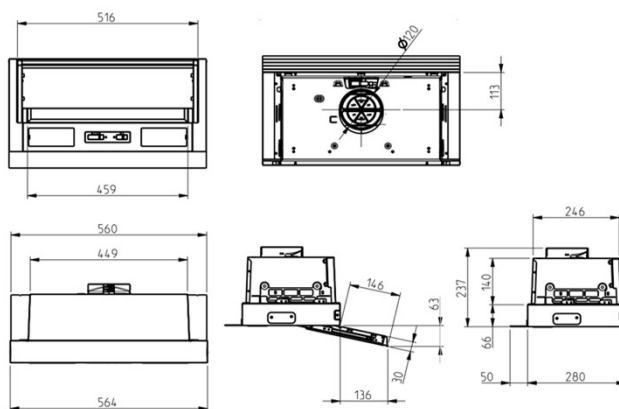


Модель:
 Артикул:
 Наименование:
 Бренд:

CIAK 2.0
PRF0181896
CIAK 2.0 GR/A/60
ELICA



* Представленное изображение является 3D моделью и может не совпадать на 100% с оригинальным прибором

Отделка	
Цвет	Серый + стекло
Установка	
Тип установки	Встраиваемая
Ширина	60 см.
Мин высота над газовой плитой	65 см.
Мин высота над электроплитой	50 см.
Версия	Отвод воздуха (фильтрация – опция)
Диаметр воздуховода	120 мм.
Вес нетто	7,2 кг.
Электрические параметры прибора	
Напряжение	220-240 В.
Частота тока	50-60 Гц
Класс изоляции	2
Максимальная мощность	81 Вт.
Управление	
Тип управления	Слайдерное 3 ск.
Освещение	
Кол-во ламп	2
Тип ламп и их мощность	Светодиодные 2x3 Вт.
Интенсивность света	121 лк
Температура света	2700 К
Изменение температуры света	нет
Изменение яркости света	нет
Дополнительные функции	
Обслуживание жирового фильтра	нет
Обслуживание жирового фильтра	нет
Таймер	нет
Параметры эффективности прибора (EU)	
Класс энергоэффективность прибора	C
Класс энергоэффективности мотора	E
Класс энергоэффективности света	B
Класс эффективности фильтрации	D

Технические характеристики прибора	
Производительность максимальная	550 м3.ч
Уровень шума мин. – макс. (инт.)	47 – 55 Дб(А)
Коды прибора	
12NC	208355406816
EAN13	8020283054417
Комплектация	
Жировой фильтр	GFA (в комплекте)
Угольный фильтр	Standard CFC0141571 (опция) для замены необходим 1 комплект
Декоративный короб	нет
Антивозвратный клапан	в комплекте
Ссылки	
Инструкция	https://mega.nz/file/SyQEDarT#GEgnY1NE43iYaBsbZ5ZK7fzfgTf93tLfaNaaYagx18M
Энергоэффективность прибора (EU)	https://mega.nz/file/rmpn3RBK#BllS_hOwR8c2PeB15zU3pGtUSn8ts4LNZoV-ylobtew
Ссылка на фото вытяжки	https://mega.nz/folder/znx0Gb5D#doTmNe78TYJnZhlZuUk27w
Видео установки	нет
Упаковка	
Кол-во на палете	21 шт.
Ширина	634 мм.
Глубина	264 мм.
Высота	354 мм.
Объем	0,059 м3
Вес gross	8,6 кг.