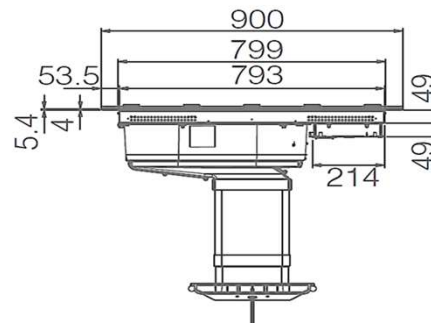


Модель:
 Артикул:
 Наименование:
 Бренд:

UNPLUGGED
PRF0184019
NIKOLATESLA UNPLUGGED BL/F/90
ELICA



* Представленное изображение является 3D моделью и может не совпадать на 100% с оригинальным прибором



Характеристики варочной поверхности

Тип варочной поверхности	Индукционная
Цвет	Чёрная стеклокерамика + мат. чёрный
Ширина	90 см.
Глубина	53,2 см.
Высота	21,6 см.
Кол-во конфорок	4 (200x180 мм.) 2, 1/3,7 кВт.
Вес нетто	27,6 кг.

Управление варочной поверхностью

Тип управления	Поворотное, на каждую зону
----------------	----------------------------

Дополнительные функции варочной поверхности

Объединяемые зона (Bridge)	2
Автоматика закипания	есть
Распознавание посуды	есть
Таймер на отключение	есть
Бокировка от детей	электронная
Функция паузы (Stop&Go)	есть
Ограничение по мощности	есть - 3,1 кВт; 4,5 кВт
Электронные веса	нет
Таймер звуковой	есть
Аварийное отключение	есть
Индикатор остаточного тепла	есть
Поддержание тепла	есть (3 режима)

Упаковка прибора

Кол-во на палете	4
Ширина	915 мм.
Глубина	600 мм.
Высота	530 мм.
Объём	0,29 м3
Вес gross	38,1 кг.

Коды прибора

12NC	208355406931
EAN13	8020283054455

Характеристики вытяжки

Производительность максимальная	900 м3/ч.
Версия	Только фильтрация
Уровень шума мин. – макс. (инт.)	33– 66 (71) Дб(А)
Скорость потока воздуха	5,1 м/с

Управление вытяжки

Тип управления	Поворотное 9 ск. + инт
----------------	------------------------

Дополнительные функции вытяжки

Таймер на отключение	отключение в автоматическом режиме
Авт. регулирование мощности	есть (по испарениям)
Индикация загрязнения фильтра	есть (жирового и угольного)

Электрические характеристики прибора

Напряжение	220-240(B) / 380-415(B) 2N / 380-415(B) 3N
Частота тока	50-60 Гц
Класс изоляции	1
Максимальная мощность	7400 Вт.

Комплектация прибора

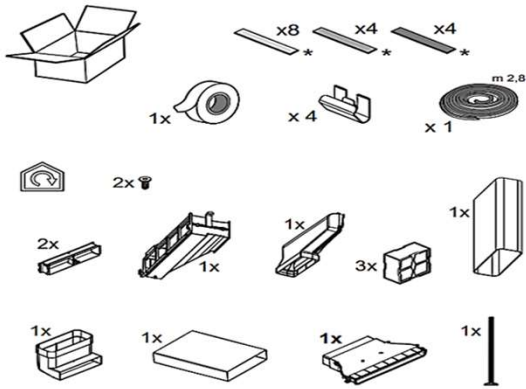
Жировой фильтр	GFA (в комплекте)
Угольный фильтр	Сменный керамический угольный фильтр KIT020952A (в комплекте) для замены требуется 1 комплект.

Базовый комплект труб

есть (для фильтрации)

Ссылки

Инструкция по установке и эксплуатации
https://mega.nz/file/i2JwCBB#u6Ud5kgdBWsexIML_mSqS2zvD5QEEqozaZn_f1CrEGU
 Энергоэффективность прибора (EU)
https://damsrv.elica.com/doc/PLM_Documents/EL/ELPRF0184546_A_4.pdf
 Видео установки
https://youtu.be/RmXOEg6_MI
 Фото прибора
<https://mega.nz/folder/HqwDjloQ#FkqGVdhVLX8S2CWakGOGXw>



Техническая схема

