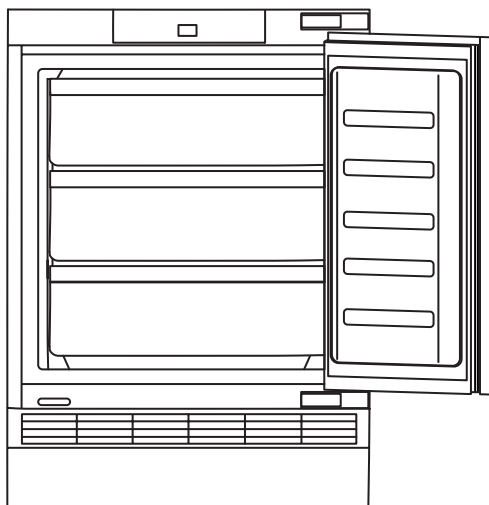




МОРОЗИЛЬНАЯ КАМЕРА

РУКОВОДСТВО ПО ЭКСПЛУАТАЦИИ



МОДЕЛЬ FBI 101 DF

СОДЕРЖАНИЕ	3
ВВЕДЕНИЕ.....	4
ИНФОРМАЦИЯ О ТЕХНИКЕ БЕЗОПАСНОСТИ.....	5
УСТАНОВКА ВАШЕГО НОВОГО УСТРОЙСТВА.....	10
ОПИСАНИЕ УСТРОЙСТВА	14
ПАНЕЛЬ УПРАВЛЕНИЯ	15
ИСПОЛЬЗОВАНИЕ УСТРОЙСТВА.....	16
ОЧИСТКА И УХОД.....	18
ПОЛЕЗНЫЕ СОВЕТЫ И ПОДСКАЗКИ	20
УСТРАНЕНИЕ НЕПОЛАДОК	22
УТИЛИЗАЦИЯ УСТРОЙСТВА	24
ПРАВИЛА УТИЛИЗАЦИИ.....	76

Уважаемый покупатель!

Благодарим Вас за приобретение продукции LEX. Мы надеемся, что данный прибор оправдает Ваши ожидания и станет прекрасным помощником на Вашей кухне. Для правильной и безопасной эксплуатации прибора, пожалуйста, ознакомьтесь со всеми пунктами данной инструкции. Просим Вас сохранять эту инструкцию на весь срок службы данного прибора.

В начале инструкции Вы узнаете о некоторых важных условиях безопасной работы прибора. Чтобы Ваш прибор длительное время находился в прекрасном состоянии, мы приводим множество полезных советов по уходу и чистке. Также эта инструкция даёт некоторые советы по экономии электроэнергии.

На случай, если когда-нибудь в процессе эксплуатации прибора возникнут неполадки, на последних страницах этой инструкции Вы сможете найти советы, как самостоятельно устранить мелкие неисправности. Ваш новый прибор изготовлен из высококачественных материалов и полностью соответствует всем стандартам.

Наша бытовая техника постоянно совершенствуется, улучшаются характеристики приборов, обновляется дизайн, поэтому рисунки и обозначения в инструкции могут несколько отличаться от приобретённой Вами модели.



Перед использованием морозильной камеры просим Вас внимательно ознакомиться с руководством пользователя и сохранить его для дальнейшего использования.

Информация о технике безопасности и предупреждениях

Для Вашей безопасности и правильного использования устройства, внимательно прочтите это руководство. Важно иметь в виду все рекомендации и предупреждения. Все люди использующие оборудование, должны быть хорошо ознакомлены с его рабочими характеристиками и мерами безопасности. Это поможет избежать лишних ошибок и поломок. Сохраните данное руководство. Оно должно всегда оставаться с оборудованием в случае его перемещения или продажи. Любому человеку, который будет использовать данное устройство в течение всего срока службы должен понимать, как оно работает и технику безопасности.

Соблюдайте меры предосторожности, перечисленные в данном руководстве. Это обеспечит безопасность Вашей жизни и имущества. Изготовитель несёт ответственность за повреждения, если Вы четко следовали инструкции во время использования оборудования.

Меры безопасности для детей и других уязвимых категорий людей

В соответствии с европейскими стандартами (**EN**).

Данное устройство может использоваться:

- Детьми, возрастом начиная с 8 лет и старше;
- Лицами со сниженными физическими, сенсорными или умственными способностями;
- Лицами с недостатком опыта и знаний, если они находятся под присмотром.

Эти лица должны понимать, как использовать оборудование безопасным образом и связанные с этим риски. Дети не должны играть с устройством. Дети не должны чистить и производить мелкий ремонт изделия без присмотра.

В соответствии со стандартом Международной электротехнической комиссии (**IEC**).

Данное оборудование не должно использоваться детьми и лицами со сниженными физическими, сенсорными или умственными способностями, а также людьми с недостатком опыта и знаний. Во время использования устройства, все они должны находиться под присмотром и получать инструкции от чловека, несущего ответственность за их безопасность.

Держите упаковку в месте, недоступном для детей, поскольку присутствует риск удушья.

Если Вы утилизируете устройство, выньте вилку из розетки, отрежьте соединительный кабель (как можно ближе к аппарату) и удалите дверь, чтобы дети, играя, не закрылись внутри и не получили поражение электрическим током.

Это устройство оснащено магнитным уплотнителем двери. Если оно предназначено заменить старое устройство, убедитесь в том, что пружинный фиксатор (при наличии) приведен в нерабочее состояние перед утилизацией старого устройства. Таким образом данный аппарат не станет смертельной ловушкой для ребенка.

Общая безопасность

Данное устройство предназначено для бытового применения и аналогичных применений, например:

- В кухонных зонах для персонала в магазинах, офисах и других рабочих помещениях.
- В деревенских домах и в отелях, мотелях и других помещениях жилого типа.
- На предприятиях гостиничного типа с завтраком.
- На предприятиях общественного питания и для аналогичных нерозничных применений.

ВНИМАНИЕ

Не храните взрывчатые вещества, такие как, аэрозольные баллоны с горючим пропеллентом в данном оборудовании.

Если шнур питания повреждён, он должен быть заменён изготовителем, его сервисным агентом или лицами, имеющими аналогичную квалификацию, во избежание опасности.

Следите, чтобы вентиляционные отверстия в кожухе устройства или во встроеной конструкции не засорялись.

Не используйте механические приспособления или другие средства, за исключением рекомендованных изготовителем, для ускорения процесса размораживания.

Не повреждайте контур циркуляции хладагента.

Не используйте электроприборы внутри отделений для хранения продуктов устройства, кроме типа приборов, рекомендованных изготовителем.

Хладагент и изолирующий газ являются легковоспламеняющимися. Проводите утилизацию оборудования только в уполномоченном центре утилизации отходов. Не подвергайте воздействию огня.

Во время установки устройства, проследите, чтобы шнур питания не был сдавлен или поврежден.

Не размещайте многоместные розетки или портативные источники питания позади морозильной камеры.

Неустойчивое устройство представляет опасность. Закрепите его в соответствии с инструкцией.

Замена ламп освещения

ВНИМАНИЕ

Лампы освещения не должны заменяться Вами самостоятельно! Если лампы освещения повреждены, обратитесь за помощью в службу поддержки производителя. Это предостережение касается только морозильных камер, оснащенных лампами освещения.

Хладагент

Хладагент изобутан (**R 600 a**) содержится внутри контура циркуляции хладагента. Это природный газ с высоким уровнем экологической совместимости, который, тем не менее, является воспламеняемым. Во время транспортировки и установки устройства удостоверьтесь, что ни один из компонентов контура хладагента не был поврежден.

Хладагент (**R 600 a**) является воспламеняемым.

ВНИМАНИЕ

Морозильная камера содержит хладагент и газ в изоляции. Хладагент и газ должны быть утилизированы специалистом, так как могут вызвать повреждения или воспаления глаз. Удостоверьтесь перед утилизацией в том, что трубы контура циркуляции хладагента не повреждены.

Опасность возгорания / легко воспламеняемые материалы

- Если контур хладагента повреждён.
- Избегайте открытого огня и источников возгорания.
- Тщательно вентилируйте помещение, в котором находится устройство.

Менять спецификации или модифицировать данное изделие каким бы то ни было образом опасно. Любое повреждение шнура может привести к короткому замыканию, возгоранию и /или поражению электрическим током.

Электрическая безопасность

1. Шнур питания нельзя удлинять.
2. Убедитесь, что вилка питания не разбита и не повреждена. Разбитая или повреждённая вилка может перегреваться и вызвать возгорание.
3. Убедитесь, что вы можете осуществлять доступ к сетевой вилке устройства.
4. Не тяните за сетевой шнур.
5. Если розетка разъёма питания плохо закреплена, не вставляйте вилку. Существует риск поражения электрическим током или возгорания.
6. Нельзя использовать оборудование без защитного кожуха лампы внутреннего освещения.
7. Холодильник может применяться только с источником питания однофазного переменного тока **220~240В / 50 Гц**. В целях безопасности, используйте автоматический регулятор напряжения переменного тока более **350 Вm**, если на территории пользователя колебание напряжения настолько высоко, что выходит за рамки вышеуказанного предела. Для холодильника необходимо использовать специальную розетку вместо обычной. Его вилка должна совмещаться с розеткой с заземляющим проводом.

Повседневное использование

- Не используйте устройство для хранения горючих газов или жидкостей. Существует риск взрыва.
- Не используйте никакие электроприборы в морозильной камере (например, электрические устройства для приготовления мороженого, миксеры и т.д.).
- Во время отключения от сети всегда беритесь за вилку, вынимая её из сетевой розетки, не тяните за кабель.
- Не помещайте горячие предметы вблизи пластиковых компонентов данного оборудования.
- Не размещайте пищевые продукты непосредственно напротив воздуховыпускного отверстия на задней стенке.
- Предварительно расфасованные замороженные пищевые продукты храните по инструкции изготовителя замороженных продуктов.
- Строго соблюдайте рекомендации по хранению от изготовителя устройства, указанные в данном руководстве
- Не помещайте газированные или шипучие напитки в морозильное отделение. Это создаёт давление на контейнер, которое может привести к его взрыву, и, в результате, к повреждению аппарата.

- Замороженные продукты могут вызвать холодовой ожог, если их употребить сразу после извлечения из морозильного отделения.
- Не устанавливайте устройство там, где оно будет подвергаться прямому воздействию солнечного света.
- Держите горящие свечи, лампы и другие объекты с открытым огнём на удалении от оборудования, чтобы они не воспламенили его.
- Устройство предназначено для хранения пищевых продуктов и/или напитков в обычных бытовых условиях. Эти условия указаны в данной инструкции. Механизм тяжёлый. Перемещая его, необходимо соблюдать осторожность.
- Не вынимайте предметы из морозильного отделения и не прикасайтесь к ним влажными/мокрыми руками. Это может привести к ссадинам на коже или холодовым ожогам.
- Никогда не используйте основание, выдвигаемые ящики, двери и т.д. в качестве опоры и не вставляйте на них.
- После того как продукты были разморожены, они не должны замораживаться повторно.
- Не употребляйте фруктовый лёд или кубики льда сразу после извлечения из морозильника, т.к. это может вызвать обморожение рта и губ.
- Не перегружайте дверные полки и не помещайте слишком много продуктов в контейнеры для фруктов и овощей. Это исключит падение предметов и возможные травмы.

Очистка и уход

Перед проведением технического обслуживания выключите устройство и отсоедините сетевую вилку от сетевой розетки.

Не очищайте оборудование с помощью металлических предметов, пароочистителя, эфирных масел, органических растворителей или абразивных чистящих средств.

Для удаления льда из устройства, используйте пластиковый скребок вместо острых предметов.

При установке важно!

Для электрического соединения строго следуйте инструкциям из руководства. Распакуйте устройство и проверьте его на наличие повреждений.

Не подключайте оборудование, если оно повреждено. Немедленно сообщите о возможных повреждениях туда, где вы приобрели устройство. В этом случае сохраните упаковку.

Рекомендуется подождать минимум четыре часа, прежде чем подключать аппарат. Это позволит маслу стечь обратно в компрессор.

Необходимо обеспечить достаточную циркуляцию воздуха вокруг устройства, иначе оно перегреется. Следуйте инструкциям по установке.

По возможности, задняя часть изделия не должна находиться слишком близко к стене. Стена не должна соприкасаться с нагревающимися деталями (компрессором, конденсатором) и прижиматься к ним из-за риска возгорания. Следуйте инструкциями по установке.

Оборудование не должно располагаться вблизи радиаторов или кухонных плит.

Обеспечьте доступ к сетевой вилке после установки устройства.

Обслуживание

Любые электротехнические работы по обслуживанию морозильной камеры, должны выполняться только квалифицированным электриком или компетентным специалистом.

Данное изделие должно обслуживаться только в уполномоченном сервисном центре. Используйте только оригинальные запасные части.

1. Если устройство ненаморозивающее.
2. Если оборудование содержит морозильное отделение.

ПРИМЕЧАНИЕ

Дети в возрасте от 3 до 8 лет могут загружать или разгружать морозильник (данная оговорка относится только к региону ЕС).

УСТАНОВКА ВАШЕГО НОВОГО УСТРОЙСТВА

Размещение

Располагайте оборудование на удалении от источников тепла, таких, как плиты, радиаторы, прямой солнечный свет и т.д.

Поддерживайте температуру в помещении. Это поможет использовать устройство максимально эффективно и безопасно. Подходящая температура помещения для каждого устройства указана на табличке с техническими данными. Данное оборудование работает эффективно от **SN** до **ST**. Работа устройства может быть нарушена, если оно будет длительное время находиться при температуре выше или ниже указанного диапазона.

УСТАНОВКА ВАШЕГО НОВОГО УСТРОЙСТВА

Устройство не должно использоваться под дождем.

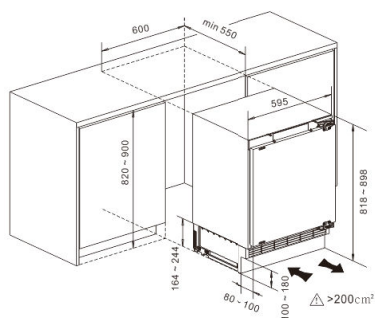
Обеспечьте достаточную циркуляцию воздуха в нижней задней части морозильной камеры, иначе его работа может быть нарушена. Встраиваемое устройство должно быть установлено на удалении от источников тепла, таких, как плиты, камины или нагреватели.

Климатический класс	Температура окружающей среды
SN	от +10°C до +32°C
N	от +16°C до +32°C
ST	от +16°C до +38°C
T	от +16°C до +43°C

Инструкции по установке:

Перед установкой внимательно прочтите инструкцию во избежание некоторых проблем.

Габариты монтажного крепления:



Следуйте предоставленной пошаговой инструкции.

ПРИМЕЧАНИЕ

Ваше устройство разработано и создано для использования только в домашнем хозяйстве. Оборудование должно быть правильно установлено и расположено, а также использоваться в соответствии с инструкциями, содержащимися в данном руководстве пользователя.

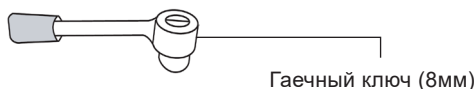
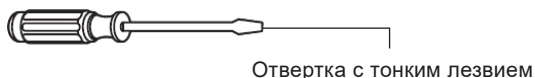
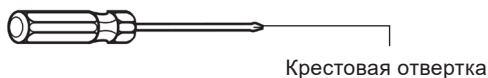
Изменение направления открывания дверцы

Сторону, в которую открывается дверца можно изменить с правой (поставляется так) на левую.

ВНИМАНИЕ

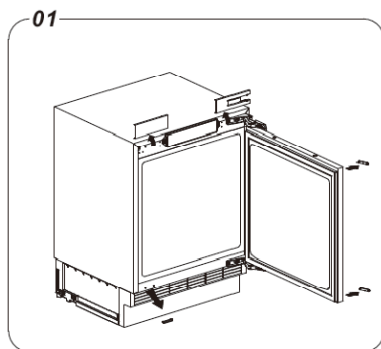
При развороте двери, устройство не должно быть подключено к электросети. Удостоверьтесь, что вилка извлечена из розетки.

Необходимые приборы (не предоставляются в комплекте):



ВНИМАНИЕ

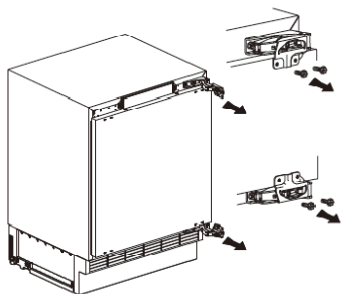
При необходимости, наклоните морозильную камеру назад для обеспечения доступа к основанию. Обоприте устройство на мягкую пенопластовую упаковку или другой сходный материал во избежание повреждения задней стенки морозильника. Чтобы изменить направление открывания дверцы, используйте следующая пошаговую инструкцию.



Установите морозильную камеру вертикально. Откройте дверь, удалите верхнюю крышку петли (левую и правую). Удалите нижнюю винтовую заглушку корпуса. Удалите нижнюю винтовую заглушку дверцы.

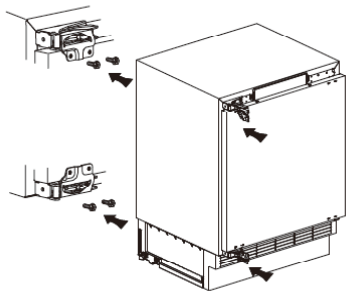
УСТАНОВКА ВАШЕГО НОВОГО УСТРОЙСТВА

02



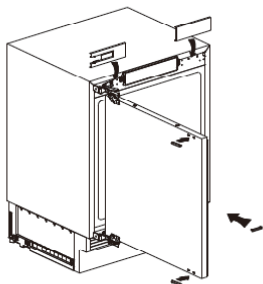
При закрытой дверце снимите винты снаружи петель. Откройте петлю по направлению от морозильника. При открытой петле отсоедините винты, прижимающие ее к корпусу. Будьте осторожны с петлей, используйте длинную отвертку с рукояткой, если таковая имеется.

03



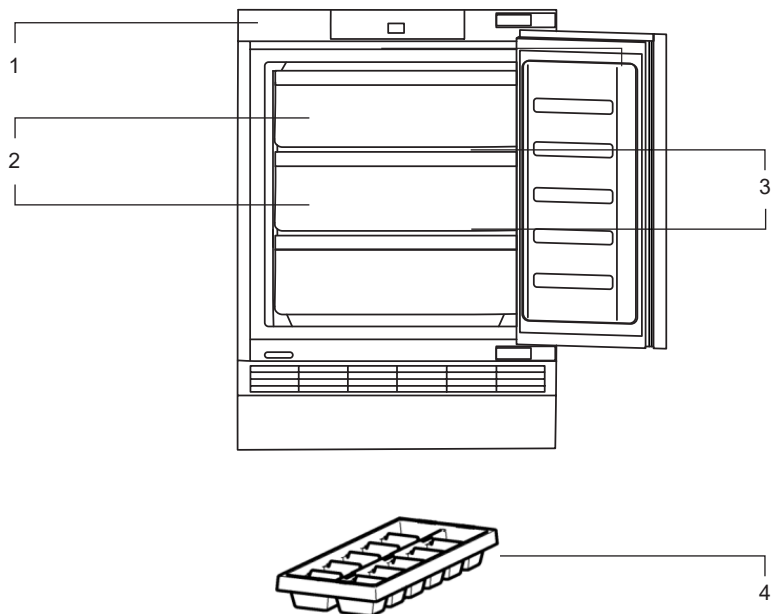
Разверните петлю и прикрепите ее к диагонально противоположному углу корпуса. Привинтите на место. Повторите с другой петлей. Перевесьте дверь и прикрепите петлю. Перед окончательным затягиванием винтов петли, проверьте, чтобы дверь была выровнена по горизонтали и вертикали, а уплотнитель целый со всех сторон.

04



Установите верхнюю крышку петли (левую и правую). Установите нижнюю винтовую заглушку корпуса. Установите нижнюю винтовую заглушку дверцы.

Описание устройства



Вид устройства:

- 1 - Регулятор системы управления
- 2 - Ящик морозильника
- 3 - Стеклонная полка
- 4 - Форма для замораживания льда

ПРИМЕЧАНИЕ

В связи с постоянной доработкой наших изделий, Ваш морозильник может незначительно отличаться от описания в данном Руководстве по эксплуатации. Его функции и методы использования остаются те же. Установите все полки, ящики и корзины на свои места, как показано на рисунке выше. Это поможет сэкономить электроэнергию при работе устройства.

Панель управления

Используйте Ваше оборудование по следующим правилам . На Вашем устройстве доступны функции, соответствующие показанным на картинках ниже.



Температурный контроль

Для оптимального хранения продуктов, при первом включении морозильника рекомендуем Вам установить температуру на **4°C**. При необходимости изменить температуру, следуйте инструкциям ниже:



Когда вы устанавливаете температуру, вы устанавливаете среднюю температуру во всей морозильной камере. Температура в каждом отделении может отличаться от температуры, указанной на дисплее. Это зависит от того, как много продуктов Вы храните и как вы их размещаете. Высокая или низкая температура помещения также может оказывать влияние на фактическую температуру внутри устройства.

1. Кнопка включения устройства **POWER 3 sec**

Для включения или выключения морозильника, нажмите и удерживайте кнопку включения в течение **3 секунд**.

Когда устройство включится на дисплее станет виден знак «- -». Если ни одна кнопка не будет нажата, дисплей отключится через **1 минуту**.

Если вам необходимо выключить холодильник, убедитесь, что дисплей светится. Если нет, Вы можете нажать любую кнопку, чтобы подсветить дисплей.

Когда устройство выключено, морозильник прекращает охлаждаться.

Не храните продукты в холодильник в течение этого времени. Выньте шнур из сети, если не собираетесь использовать устройство долгое время.

2. Режим «Супер» **SUPER**

Использование кнопки «супер» позволит быстро снизить температуру внутри морозильника. Таким образом продукты заморозятся быстрее. Это позволит запереть витамины и питательные вещества, содержащиеся в свежих продуктах и дольше сохранить продукты свежими.

ОПИСАНИЕ УСТРОЙСТВА

Нажмите соответствующую кнопку для активации функции супер заморозки. Значок ❄️ будет подсвечен и на панели отобразится температура **-24 °C**.

Режим супер заморозки автоматически отключается через **52 часа**.

При включенном режиме супер заморозки, вы можете отключить его, нажав среднюю часть кнопки. После этого температура морозильной камеры вернется к предыдущему значению.

3. Кнопка «Температура» TEMP.

Нажмите среднюю часть кнопки для установки температуры морозильника в диапазоне от **-14 °C** до **-24 °C**. После этого на дисплее загорятся соответствующие цифры в следующей последовательности.

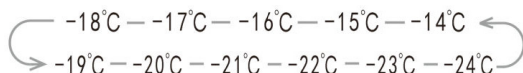
Установка высокой температуры ускорит порчу продуктов.

4. Кнопка оповещение ALARM

В случае тревоги, значок 🔔 будет подсвечен и начнет мигать, в то же время вы услышите звуковой сигнал.

Если морозильник подключен более **15 часов** и температура в нем выше **-8 °C** в течение **4 часов**, активируется тревога и звуковой сигнал. Звуковой сигнал 🔔 будет раздаваться **3 раза** в минуту в течение **10 минут**.

Избегайте оставлять дверцу открытой в течение долгого времени для экономии электроэнергии.



ИСПОЛЬЗОВАНИЕ УСТРОЙСТВА

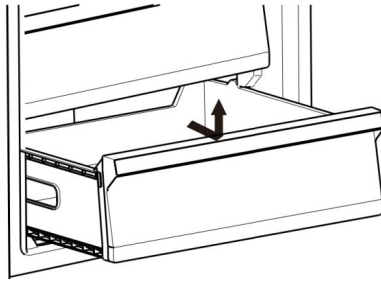
В данном разделе описывается, как использовать наиболее полезные функции устройства. Ознакомьтесь с данным разделом перед использованием оборудования.

Использование морозильного отделения

Морозильное отделение находится внутри верхней части устройства. Оно предназначено для заморозки свежих продуктов, хранения замороженных и глубокомороженных продуктов в течение долгого времени.

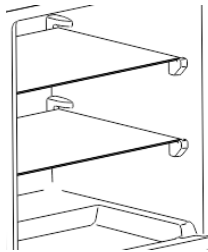
Ящик морозильного отделения

Предназначается для хранения замороженных продуктов. Для того чтобы вынуть ящик, выдвиньте его максимально и приподнимите, чтобы достать .



Стеклянная полка морозильного отделения

Предназначается для хранения замороженных продуктов. Для того, чтобы вынуть полку, приподнимите ее и потяните на себя.



Форма для изготовления кубов льда

Используется для приготовления и хранения льда.



ВНИМАНИЕ

Не закрывайте дверь при выдвинутом ящике. Это может повредить устройство.

Очистка и уход

По гигиеническим соображениям следует чистить устройство (включая внешние и внутренние принадлежности) не реже **1 раза в 2 месяца**.

ВНИМАНИЕ

Во время чистки прибор не должен быть подключен к сети: опасность поражения электрическим током! Перед чисткой выключите оборудование и вытащите штекер из розетки.

Наружная очистка

Для поддержания надлежащего внешнего вида, чистите устройство регулярно.

- Распылите воду на ткань, предназначенную для очистки морозильника, а не на его поверхность. Это поможет обеспечить равномерное распределение влаги на поверхности.

- Очистите двери, ручки и поверхности корпуса с применением мягкого моющего средства. После этого протрите поверхности насухо мягкой тканью.

- Не используйте для очистки острые предметы, так как они могут поцарапать поверхность.

- Не используйте для очистки растворитель, моющее средство для машин, хлорку, эфирные масла, абразивные моющие средства или органические растворители такие как бензин. Они могут повредить поверхность устройства и вызвать возгорание.

Очистка внутренних поверхностей

Регулярно очищайте внутренние поверхности холодильника. Для облегчения очистки выбирайте время минимальной загрузки продуктами. Промокните внутренние поверхности морозильника слабым раствором пищевой соды и сполосните теплой водой с помощью губки или ткани. Тщательно всё высушите перед возвращением на место полок и ящиков. Тщательно высушите все поверхности и съемные детали перед тем как поместить их обратно. Данное устройство размораживается автоматически. При частом или длительном открывании дверцы возможно образование инея на внутренних стенках холодильника. Если слой инея слишком толстый, выберите время минимальной загрузки продуктами и поступите следующим образом:

1. Удалите продукты и корзины, отключите прибор от сети и оставьте дверцы открытыми. Тщательно проветривайте комнату для ускорения процесса размораживания.

2. Когда размораживание будет закончено, выполните очистку морозильника как описано выше.

ВНИМАНИЕ

Не используйте острые предметы для удаления инея из холодильного отделения. Прибор можно подключать к сети только после его полного высыхания.

Очистка уплотнителей дверцы

Следите за чистотой уплотнителя дверцы. Он может прилипать к корпусу и порваться при открытии дверцы из-за липких следов от продуктов и напитков. Очистите уплотнитель с применением мягкого моющего средства и теплой воды. Вытрите насухо после очистки.

ВНИМАНИЕ

Прибор можно подключать в сеть только после полного высыхания уплотнителя.

Замена светодиодной лампы

Для замены светодиодной лампы, обратитесь к специалисту! Если лампа повреждена:

1. Отключите холодильник от сети.
2. Поднимите защитную крышку и вытащите лампу.
3. Одной рукой держите лампу, а другой рукой тяните ее, при этом отжимая пружинный замок.
4. Замените лампу, установив ее точно на место и закройте защитную крышку.

Экономия электроэнергии

Рекомендуем следовать приведенным ниже советам для экономии электроэнергии.

- Для сохранения электроэнергии, постарайтесь не оставлять дверь открытой на долго. Удостоверьтесь, что оборудование находится вдали от источников тепла (прямой солнечный свет, электрическая духовка или плита и т.д.).

- Не устанавливайте температуру ниже необходимой.

- Не храните в устройстве теплые продукты или испаряющиеся жидкости.

- Устанавливайте оборудование в хорошо вентилируемом, сухом помещении.

Пожалуйста, обратитесь к разделу «Установка вашего нового устройства».

- На схеме показано оптимальное расположение ящиков, контейнера для овощей и полок. Не переставляйте их местами. Данная комбинация разработана для достижения наибольшей экономии потребления электроэнергии.

Полезные советы по охлаждению свежих продуктов

- Не помещайте горячие продукты прямо в морозильник. Внутренняя температура устройства повысится. Из-за этого повысится нагрузка на компрессор и потребление электроэнергии также повысится.

- Накрывайте или заворачивайте продукты, особенно, если они обладают сильным запахом.

- Помещайте продукты в морозильник таким образом, чтобы воздух мог свободно циркулировать вокруг них.

Полезные советы по охлаждению

- При первом запуске оборудования или, если устройство долго не использовалось, дайте ему поработать хотя бы **2 часа** на высоких мощностях. После этого поместите продукты в камеру.

- Включите режим суперзаморозки за **24 часа** до помещения свежих продуктов в морозильную камеру для их заморозки. Эта информация содержится в паспорте устройства.

- Подготовьте продукты к заморозке в малых порциях. Так они быстро и полностью заморозятся, и будут разморожены в необходимом количестве.

- Заворачивайте продукты в фольгу или в воздухонепроницаемую пленку.

- Свежие продукты не должны соприкасаться с уже замороженными. Иначе температура замороженных продуктов может повыситься.

- Употребление замороженных продуктов, таких как фруктовый лёд или кубики льда сразу после извлечения из морозильника, может вызвать обморожение кожи.

- Рекомендуется маркировать и датировать каждую партию замороженных продуктов. Это поможет отследить время их хранения.

ВНИМАНИЕ

Данный морозильник не предназначен для заморозки продуктов!

Отключение устройства

При отключении на длительное время необходимо:

- Вынуть все продукты.
- Вынуть штекер из розетки электропитания.
- Тщательно очистить и высушить внутренние поверхности устройства.
- Удостовериться в том, что все двери приоткрыты для обеспечения циркуляции воздуха.

Иначе возможно образование плесени внутри устройства.

Устранение неполадок

Если во время использования устройства, вы сомневаетесь в его корректной работе или столкнулись с проблемами, перед обращением в сервисную службу сверьтесь со списком ниже.

ВНИМАНИЕ

Не пробуйте отремонтировать оборудование самостоятельно. Если вы осуществили проверку как указано ниже, а проблема сохраняется, пожалуйста, обратитесь за помощью к квалифицированному электрику, уполномоченному инженеру сервисного обслуживания или в магазин, где вы приобрели устройство.

ОПАСНОСТЬ! Перед тем как выбрасывать старый морозильник:

- Снимите дверцы.
- Оставьте полки на месте, чтобы дети не могли легко забраться внутрь.

Проблема	Возможная причина и решение
Устройство работает с нарушениями	Убедитесь в правильности подключения шнура питания в сетевую розетку
	Проверьте предохранитель и цепь питания. Замените при необходимости
	Слишком низкая температура окружающей среды. Выполните настройку температуры на более низкую
	Нормально, что прибор не работает в ходе размораживания. Кроме того, морозильник может не работать на протяжении короткого времени сразу после его включения. Это необходимо для защиты компрессора
Запахи в отделениях холодильника	Требуется очистка внутренних поверхностей
	Источником запаха могут быть некоторые продукты, емкости, упаковки
Шум в ходе работы устройства	Перечисленные ниже звуки считаются нормой: <ul style="list-style-type: none"> - Шумы от работающего компрессора. - Шум от движения воздуха вентилятора морозильного отделения или других отделений. - Булькающий звук, идентичный звуку кипения воды. - Хлопающий звук в ходе автоматической разморозки. - Пощелкивание перед началом работы компрессора. - Пощелкивание при получении воды. - Шумы работающего мотора при получении льда
	Прочие необычные шумы могут возникнуть по следующим причинам: <ul style="list-style-type: none"> - Не выровнен корпус морозильника. - Задняя стенка прибора касается стены. - Падающие/перекатывающиеся бутылки или емкости. Эти причины требуют проверки и выполнения определенных действий
Длительная работа компрессора	Шум работающего компрессора считается нормой. Компрессор будет усиленно работать при следующих обстоятельствах: <ul style="list-style-type: none"> - Температурная настройка холоднее, чем требуется. - В морозильнике недавно разместили много теплых продуктов. - Слишком высокая температура окружающей среды. - Слишком часто и на длительное время открываются дверцы морозильника. -Компрессор может шуметь после установки прибора или после его длительного отключения

Проблема	Возможная причина и решение
Внутри отделения образуется слой инея	Проверьте чтобы воздуховоды не были заблокированы продуктами. Убедитесь в том, что размещенные продукты не препятствуют достаточной вентиляции. Убедитесь в плотности закрывания дверцы. Для удаления инея обратитесь к разделу по очистке
Температура внутри устройства слишком теплая	<ul style="list-style-type: none"> - Слишком часто и надолго дверцы остаются открытыми. - Закрытию дверцы может что-то мешать. - Не соблюдаются расстояния от ближайших препятствий до боковых поверхностей, задней стенки и верхней крышки холодильника
Температура внутри устройства слишком холодная	Измените настройку в сторону повышения температуры. Смотрите раздел «Панель управления»
С трудом закрываются дверцы	Возможно, что-то, находящееся внутри, мешает закрытию дверцы
Не работает подсветка	<p>Повреждена лампа подсветки. Смотрите раздел «Очистка и уход».</p> <p>Система контроля заблокировала подсветку из-за частого или длительного открывания дверей. Закройте, а затем снова откройте дверцу</p>
Булькающие звуки внутри холодильника	Это нормально. Булькающие звуки производит хладагент в ходе циркуляции внутри холодильника

Сервисная служба

Адрес и телефонный номер ближайшей к Вам мастерской Сервисной службы Вы можете найти на сайте www.lex1.ru в разделе **«Для клиентов / Сервисные центры»** или в гарантийном талоне. При вызове специалистов из Сервисной службы, сообщите им, пожалуйста, номер модели и заводской номер Вашего морозильника. Гарантия на изделие – **36,6 мес.**

Подробные условия гарантийного обслуживания Вы найдете в гарантийном талоне внутри упаковки.

Утилизация устройства

- Запрещено утилизировать оборудование как бытовой мусор.
- Упаковочные материалы с соответствующим символом пригодны для вторичной переработки. Поместите упаковку в соответствующий контейнер для сбора отходов для её вторичной переработки.

Перед утилизацией устройства:

1. Отключите вилку от сетевой розетки.
2. Отрежьте сетевой кабель и выбросьте его.

ПРИМЕЧАНИЕ

Холодильники содержат хладагент и газы в изоляции. Хладагент и газы должны утилизироваться профессионально, так как контакт с ними может привести к травмам глаз или возгоранию. Перед надлежащей утилизацией убедитесь, что трубы контура циркуляции хладагента не повреждены.

Корректная утилизация данного изделия

Данная маркировка на изделии или на его упаковке указывает на то, что данное изделие не может быть утилизировано вместе с другими бытовыми отходами. Вместо этого оно должно сдаваться в специальный пункт приёма отходов электрического и электротехнического оборудования для вторичной переработки. Обеспечивая корректную утилизацию данного устройства, Вы помогаете предотвратить потенциальные негативные последствия для окружающей среды или здоровья человека, которые, в противном случае, могли бы возникнуть в результате ненадлежащего проведения утилизации данного изделия. За более подробной информацией о вторичной переработке данного устройства, обратитесь в местный совет, в службу по утилизации бытовых отходов или в магазин, где Вы приобрели изделие.

Во избежание загрязнения продуктов питания, пожалуйста, соблюдайте следующие инструкции:

- Открывание дверцы на длительный период может привести к значительному повышению температуры в отсеках устройства
- Регулярно очищайте поверхности, которые могут соприкасаться с пищевыми продуктами, а также доступные дренажные системы.
- Очищайте резервуары для чистой воды, если они не использовались в течение **48 часов**.

- Храните сырое мясо и рыбу в подходящих контейнерах, чтобы они не соприкасались с другими продуктами питания и не капали на них.
- Отделения для замороженных продуктов, отмеченные двумя звездочками, подходят для хранения предварительно замороженных продуктов, хранения или приготовления мороженого и приготовления кубиков льда.
- Отделения, отмеченные одной, двумя или тремя звездочками, не подходят для замораживания свежих продуктов.

ПРИМЕЧАНИЕ

Пожалуйста, храните различные продукты в соответствующих отделениях при целевой температуре хранения, подходящей для приобретенных Вами продуктов.

- Если холодильное оборудование остается пустым в течение длительного времени:
 - Выключите;
 - Разморозьте;
 - Очистите;
 - Высушите его и оставьте дверцу открытой.Это предотвратит образование плесени внутри устройства.

Очистка диспенсера для воды (специально для продуктов с диспенсером для воды):

- Очищайте резервуары для чистой воды, если они не использовались в течение **48 часов**.
- Промойте систему водоснабжения, подключенную к водопроводу, если вода не подавалась в течение **5 дней**.

ВНИМАНИЕ

Продукты питания необходимо упаковывать в пакеты перед помещением в морозильник. Жидкости должны находиться в бутылках или контейнерах с крышками, так как устройство нелегко чистить.

УТИЛИЗАЦИЯ УСТРОЙСТВА

Порядок	Тип отделения	Целевая температура хранения	Соответствующие продукты питания
1	(***)*- морозильная камера	≤-18	Морепродукты (рыба, креветки, моллюски), продукты из пресноводных видов рыб, а также мясные продукты (рекомендованное время хранения – 3 месяца, так как пищевая ценность и вкус снижаются со временем). Подходит для свежемороженов продуктов
2	***- морозильная камера	≤-18	Морепродукты (рыба, креветки, моллюски), продукты из пресноводных видов рыб, а также мясные продукты (рекомендованное время хранения – 3 месяца, так как пищевая ценность и вкус снижаются со временем). Не подходит для заморозки свежих продуктов
3	**_- морозильная камера	≤-12	Морепродукты (рыба, креветки, моллюски), продукты из пресноводных видов рыб, а также мясные продукты (рекомендованное время хранения – 2 месяца, так как пищевая ценность и вкус снижаются со временем). Не подходит для заморозки свежих продуктов
4	(***)*- морозильная камера	≤-18	Морепродукты (рыба, креветки, моллюски), продукты из пресноводных видов рыб, а также мясные продукты (рекомендованное время хранения – 3 месяца, так как пищевая ценность и вкус снижаются со временем). Подходит для свежемороженов продуктов
5	Отделение без звездочки	-6~ 0	Свежая свинина, говядина, курица, некоторые упакованные готовые продукты и т. д. (Рекомендуется употребить продукты в течение дня, предпочтительно хранить не дольше 3 дней)



Утилизируйте упаковку с соблюдением правил экологической безопасности.

Согласно ст. 26 законодательного декрета от 14 марта 2014 года № 49 «Исполнение директивы 2012/19/ЕС об утилизации отходов электронного и электрического оборудования (РАЕЕ)» УТИЛИЗАЦИЯ ОЭЭО (РАЕЕ): Знак перечеркнутого мусорного бака, приведенный на приборе или на его упаковке, означает, что по завершении срока службы прибора его необходимо утилизировать отдельно от других отходов.

Поэтому пользователь должен будет сдать отслуживший прибор в подходящие муниципальные центры по раздельному сбору отходов электронного и электрического оборудования.

В качестве альтернативы самостоятельной утилизации можно сдать прибор дилеру на момент приобретения нового равнозначного прибора.

Кроме того, в точках продаж электронных, электрических изделий, площадь которых превышает 400 м², можно, приобретая новое изделие, бесплатно, без каких-либо обязательств сдавать электронные приборы размером менее 25 см, подлежащие утилизации.

Надлежащий раздельный сбор отходов, отслуживших электроустройств для последующей переработки и утилизации, совместимый с охраной природы, позволяют избежать негативного воздействия на окружающую среду и здоровье людей, а также способствует повторному использованию материалов, из которых состоит прибор.

LEX активно участвует в сохранении окружающей среды:

- осуществлен переход к использованию материалов, уменьшающих воздействие на окружающую среду в процессах производства и эксплуатации;
- в производстве применяются более экологически чистые хладагенты;
- сокращено потребление энергии и воды, как в процессе производства техники, так и путем внедрения экономичных решений в модели техники;
- используем перерабатываемые и переработанные материалы в производстве самой бытовой техники и в упаковке.

Техника LEX соответствует стандартам устойчивого развития и оценкам экологических характеристик.

Путаетесь в терминах, связанных с переработкой? Словарик всего из пяти слов поможет разобраться:



1. Разборка отходов — начальный этап переработки, когда из всего, поступившего для переработки выбирают только то, что подходит для вторичного использования.



2. Сортировка отходов — уже отобранные элементы, детали, части корпусов сортируют в зависимости от материала изготовления: пластик, металл, стекло и т.д.



3. Рециклинг — применение отходов по прямому назначению, а также их возврат в производственный цикл (после определенной подготовки).



4. Утилизация отходов, брака, отслуживших изделий — их повторное применение, использование для изготовления чего-то нового, сюда входят и оказание услуг, и выполнение работ, и рециклинг.



5. Переработка — в отличие от утилизации это именно процесс превращения отходов в энергию или новую продукцию.

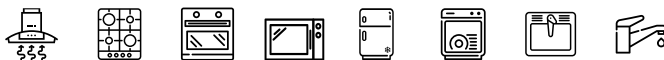
Для улучшения качества жизни на всех уровнях мы предлагаем каждому участвовать в экологичной утилизации – не выбрасывать, а сдавать отслужившую технику.

Воспользуйтесь Картой утилизации GREENPEACE, чтобы найти ближайший пункт сдачи техники, отслужившей свой срок службы.





ВАША ОСОБАЯ ТЕХНИКА



Изготовитель: Hisense Ronshen (Guangdong) Refrigerator Co, LTD.,
No.8 Rong Gang Rd., Rong Gui Town, Shunde, Guangdong, PRC.

Импортер: ООО «Технолэнд» («Technoland Ltd»), 197375, г. С-Петербург, ул.
Вербная, д. 27, лит. А, Россия.



Сделано в КНР.

Данная техника имеет сертификат соответствия таможенного союза EAC.
Данная Техника изготовлена в соответствии с требованиями регламента
Таможенного Союза: TP TC 004/2011 – «О безопасности низковольтного
оборудования». TP TC 020/2011 – «Электромагнитная совместимость техни-
ческих средств». TP EAЭС 037/2016 – «Об ограничении применения опасных
веществ в изделиях электротехники и радиоэлектроники».

Дата изготовления указана на устройстве в следующем формате:
AAAAYYMMBBBB, где **AAAA** – внутренний код, **YY** – год изготовления,
MM – месяц изготовления, **BBBB** – номер модели в партии.