



# MAUNFELD

ТЕХНИКА НОВОГО ВРЕМЕНИ

RU

## ПОДРОБНАЯ ИНСТРУКЦИЯ

ПО ЭКСПЛУАТАЦИИ  
КУХОННОЙ ВЫТЯЖКИ  
**MERSEY 90**



Ver.01

[www.maunfeld.ru](http://www.maunfeld.ru)

## **БЛАГОДАРИМ ВАС**

за доверие и поздравляем с приобретением нового изделия.

Для более удобного и простого использования изделия, мы подготовили подробную инструкцию по эксплуатации. Она поможет вам быстрее познакомиться с новым изделием.

Данное руководство содержит важную информацию по безопасной установке, использованию вашего изделия и уходу за ним, а также необходимые предупреждения, которые позволят вам извлечь максимальную пользу из изделия.

Храните данное руководство в надежном и удобном месте с тем, чтобы пользоваться им при необходимости.

Инструкцию по эксплуатации Вы также можете найти на нашем сайте:

**[www.maunfeld.ru](http://www.maunfeld.ru)**

# СОДЕРЖАНИЕ

стр.3	ОБЩИЕ МЕРЫ БЕЗОПАСНОСТИ
стр.4	ТЕХНИЧЕСКИЕ ДАННЫЕ
стр.5	СОСТАВНЫЕ ЧАСТИ
стр.6	ПРЕДУПРЕЖДЕНИЯ,
стр.7	ПОДГОТОВКА К УСТАНОВКЕ
стр.8	РАЗМЕРЫ ИЗДЕЛИЙ
стр.10	ПОРЯДОК УСТАНОВКИ
стр.12	ПАНЕЛЬ УПРАВЛЕНИЯ
стр.14	РЕКОМЕНДАЦИИ ПО УХОДУ
стр.15	ЗАМЕНА ЛАМПЫ ПОДСВЕТКИ
стр.16	ИНФОРМАЦИЯ О ТРАНСПОРТИРОВКЕ
стр.16	УТИЛИЗАЦИЯ
стр.17	СЕРВИСНОЕ ОБСЛУЖИВАНИЕ ПОСЛЕ ПРОДАЖИ
стр.18	ИНФОРМАЦИЯ ОТ ПРОИЗВОДИТЕЛЯ

**МЕРЫ  
БЕЗОПАСНОСТИ  
ОПИСАНИЕ  
ПРИБОРА**

**УСТАНОВКА  
ПРИБОРА**

**ЭКСПЛУАТАЦИЯ  
ПРИБОРА  
УХОД И  
ОБСЛУЖИВАНИЕ**

**ИНФОРМАЦИЯ ОТ  
ПРОИЗВОДИТЕЛЯ**

- Запрещается подсоединять воздуховод к вытяжным трубам или каналам газоотвода.
- Запрещается оставлять открытое пламя под вытяжкой.
- При повреждении питающего шнура заменить его новым (выполняется квалифицированным специалистом).
- Во избежание возгорания чистку вытяжки следует производить в соответствии с инструкциями.
- Для чистки поверхности вытяжки пользуйтесь только мягким мыльным раствором или растворами моющих средств. Протирать мягкой тканью.
- Для восстановления блеска отделки из нержавеющей стали воспользуйтесь специальным чистящим средством.
- Чистить алюминиевый фильтр следует раз в неделю в зависимости от интенсивности использования.
- **ВНИМАНИЕ: ЗАПРЕЩАЕТСЯ ОТКРЫВАТЬ КОРПУС И СНИМАТЬ ЖИРОВЫЕ И УГОЛЬНЫЕ ФИЛЬТРЫ ПРИ РАБОТАЮЩЕМ ВЕНТИЛЯТОРЕ. ДЛЯ ОПТИМАЛЬНОЙ РАБОТЫ СЛЕДУЕТ РЕГУЛЯРНО ЧИСТИТЬ ПОВЕРХНОСТЬ КУХОННОЙ ВЫТЯЖКИ, ВЕНТИЛЯТОР И АЛЮМИНИЕВЫЙ ФИЛЬТР.**
- Замену лампы должен осуществлять квалифицированный электрик или технический специалист. Лампа всегда должна соответствовать указанным техническим параметрам.
- При чистке вытяжки пользуйтесь защитными перчатками. Во время чистки загрязняющие вещества следует удалять аккуратно.
- Запрещается мыть выключатель водой или другими жидкостями во избежание электрических неисправностей с вытяжкой.
- Запрещается извлекать вилку из розетки влажными руками во избежание поражения электрическим током.
- Отключайте вытяжку от электропитания, если она не используется в течение продолжительного времени.

# ОПИСАНИЕ ПРИБОРА

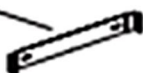
## ТЕХНИЧЕСКИЕ ДАННЫЕ

ХАРАКТЕРИСТИКИ	MERSEY 90
УСТАНОВЛЕННОЕ НАПРЯЖЕНИЕ	230 В~ / 50 Гц
ПОЛНАЯ ПОТРЕБЛЯЕМАЯ МОЩНОСТЬ	222 Вт
МОЩНОСТЬ МОТОРА	220 Вт
ОСВЕЩЕНИЕ	Светодиодное (LED), 2 шт. ×1 Вт
ФИЛЬТР	6-ти слойный
МАКСИМАЛЬНАЯ ПРОИЗВОДИТЕЛЬНОСТЬ	1050 м <sup>3</sup> /ч
ДИАМЕТР ВОЗДУХОВОДА	150 мм

# ОПИСАНИЕ ПРИБОРА

## СОСТАВНЫЕ ЧАСТИ

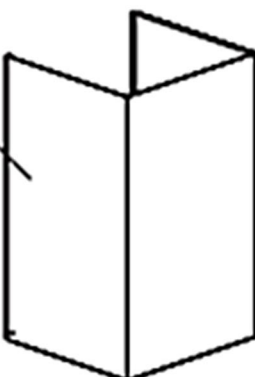
Скоба фиксации телескопического короба



Внутренняя часть телескопического короба



Внешняя часть телескопического короба

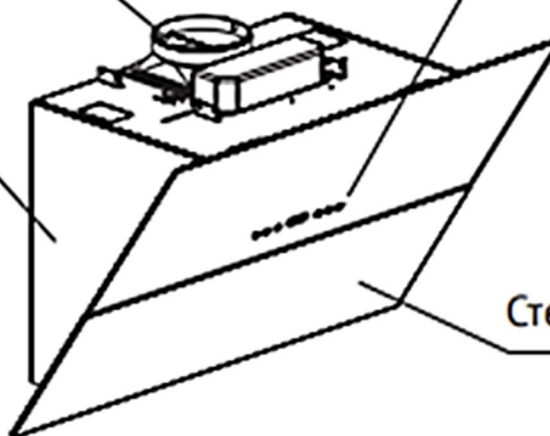


Выходная труба



Выходной патрубок

Корпус вытяжки



Панель управления

Стеклопанель

### ПРЕДУПРЕЖДЕНИЯ

Кухонная вытяжка подключается к вентиляционным каналам с помощью металлических гофр-труб диаметром 150 мм. Нельзя выводить воздух через вентиляционные каналы, которые предназначены для вытягивания дыма и продуктов горения из оборудования, которое работает на газе или другом топливе. Гофра-труба в комплект поставки кухонных вытяжек не входит и должна приобретаться отдельно, исходя из расстояния от выходного отверстия до отверстия вентиляционного канала.

#### **Замкнутая вентиляция**

Вытяжка может применяться с угольным фильтром (запаховым), который производит очистку воздуха. Фильтр можно установить на пластиковом ободе мотора. В таком режиме очищенный воздух возвращается назад в помещение и вытяжка может работать без подключения к вентиляционным каналам. Угольный фильтр в комплект поставки кухонных вытяжек не входит и должен приобретаться отдельно.

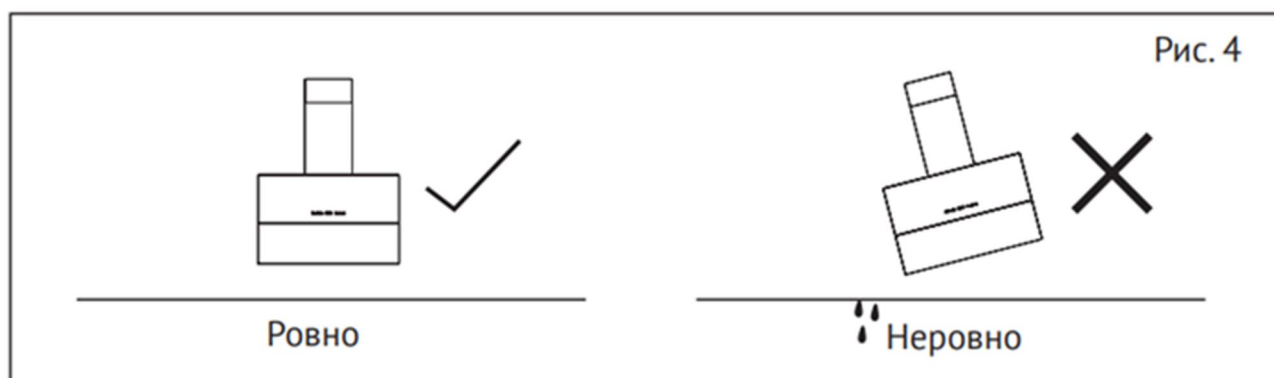
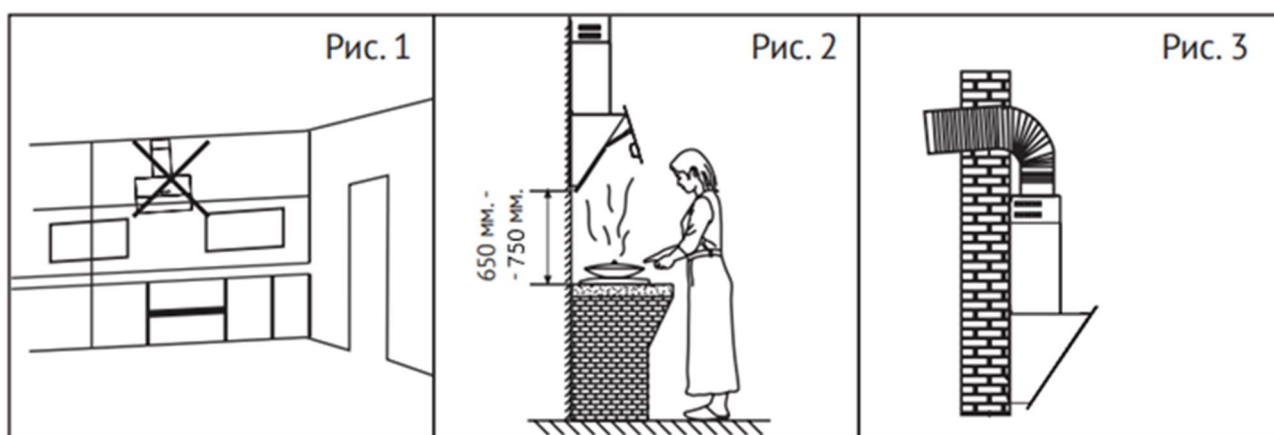
#### **Электрическая сеть**

Убедитесь, что электрическая сеть имеет то же самое напряжение, как на номинальной табличке внутри вытяжки. Подключать электрооборудование к сети электрического тока можно только с помощью специалиста. Оборудование должно быть установлено таким образом, чтобы лёгкий доступ к нему и лёгкое отключение от сети были обеспечены.

# УСТАНОВКА ПРИБОРА

## ПОДГОТОВКА К УСТАНОВКЕ

1. Не устанавливайте вытяжку в помещениях с большим количеством окон и дверей; это отрицательно влияет на эффективность работы из-за воздушной конвекции (Рис. 1).
2. Устанавливать вытяжку следует над конфоркой. Рекомендованное расстояние между конфоркой и нижним краем вытяжки для электрических поверхностей - 650 мм, для газовых - 750 мм. (Рис. 2).
3. Для оптимальной работы устройства не рекомендуется удлинять вытяжную трубу. Ее изгиб должен быть отрегулирован, а соединение – герметичным (Рис. 3).
4. После подвешивания прибора на стену убедитесь, что купол вытяжки выровнен по горизонтали и вертикали (Рис. 4).
5. Отверстие для отвода воздуха запрещается подсоединять к вытяжным трубам или к каналам отвода отработанных продуктов сгорания. Запрещается соединять отверстие для отвода воздуха к каналам вентиляции помещений, в которых находится прибор, работающий на сгораемом топливе.

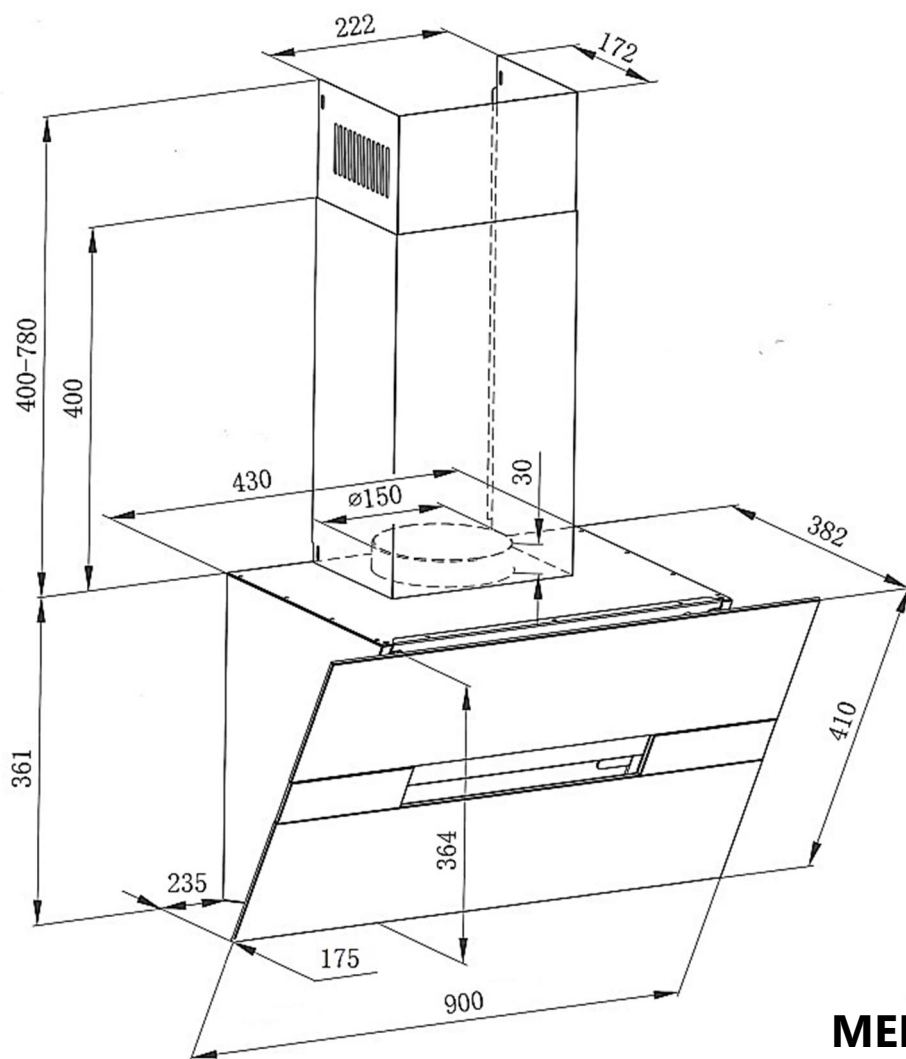




# УСТАНОВКА ПРИБОРА

## РАЗМЕРЫ ИЗДЕЛИЯ

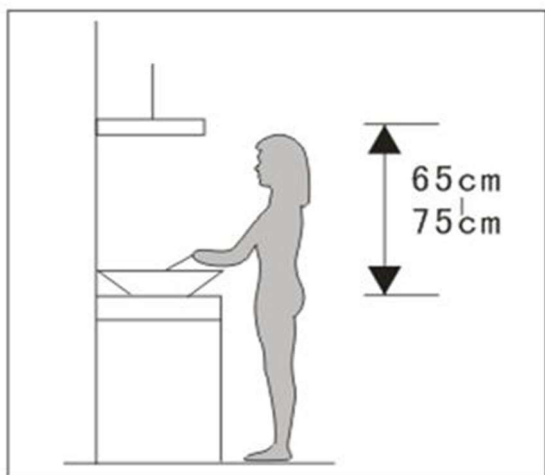
Указаны в миллиметрах



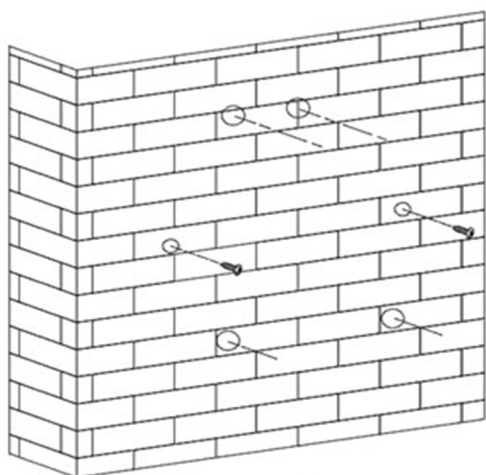
**MERSEY 90**

# УСТАНОВКА ПРИБОРА

## ПОРЯДОК УСТАНОВКИ



1. Убедитесь, что расстояние от нижней части вытяжки до плиты составляет как минимум 65 см (электрическая плита) или 75 см (газовая плита).

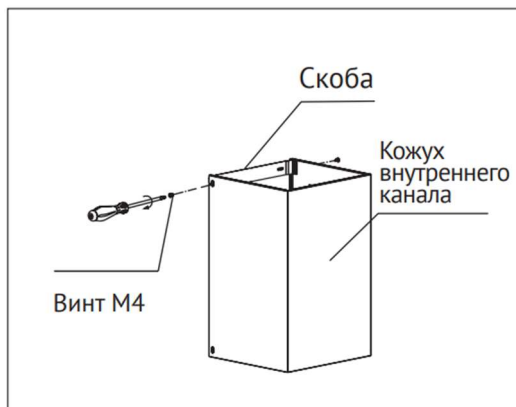


2. Наметьте на стене и просверлите шесть отверстий диаметром 8 мм и глубиной 75~85 мм. Вставьте в отверстия дюбеля. Затяните саморезы 5x60 мм, в дюбеля, оставив расстояние между стеной и головкой самореза в 5 мм.



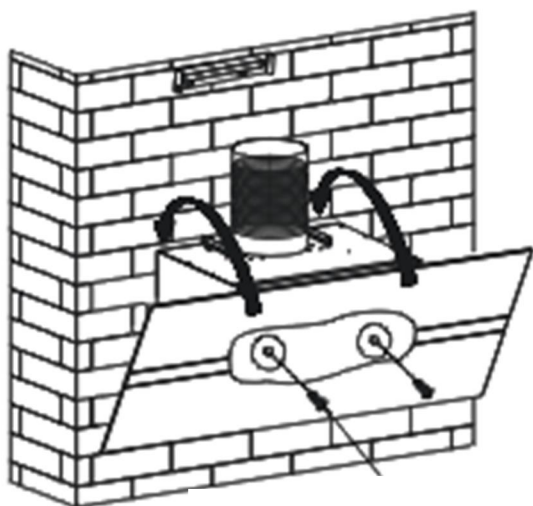
3. Извлеките вытяжку из коробки и аккуратно поставьте на горизонтальный рабочий стол. Установите выходную трубу к выходному патрубку и убедитесь, что она плотно присоединена.

# УСТАНОВКА ПРИБОРА



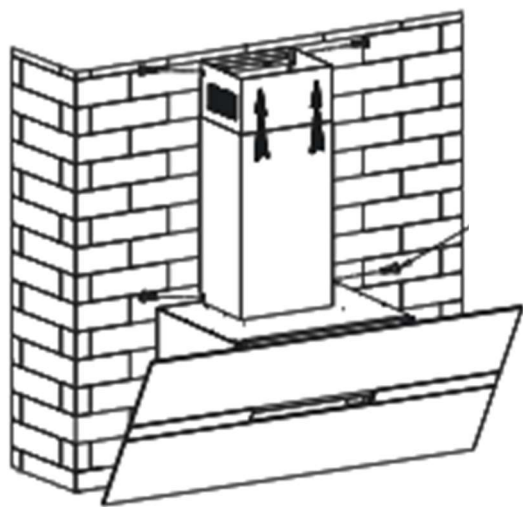
4. Прикрепите фиксирующую скобу к внутреннему телескопическому коробу винтами М4.

5. Вставьте внутреннюю часть телескопического короба во внешнюю.
6. Соедините отверстия внешней части короба с корпусом вытяжки, закрепите внешнюю часть короба на корпусе. Направление показано на рисунке.



7. Подвесьте вытяжку на саморезы, выровняйте её по горизонту и затяните саморезы отверткой.

## УСТАНОВКА ПРИБОРА

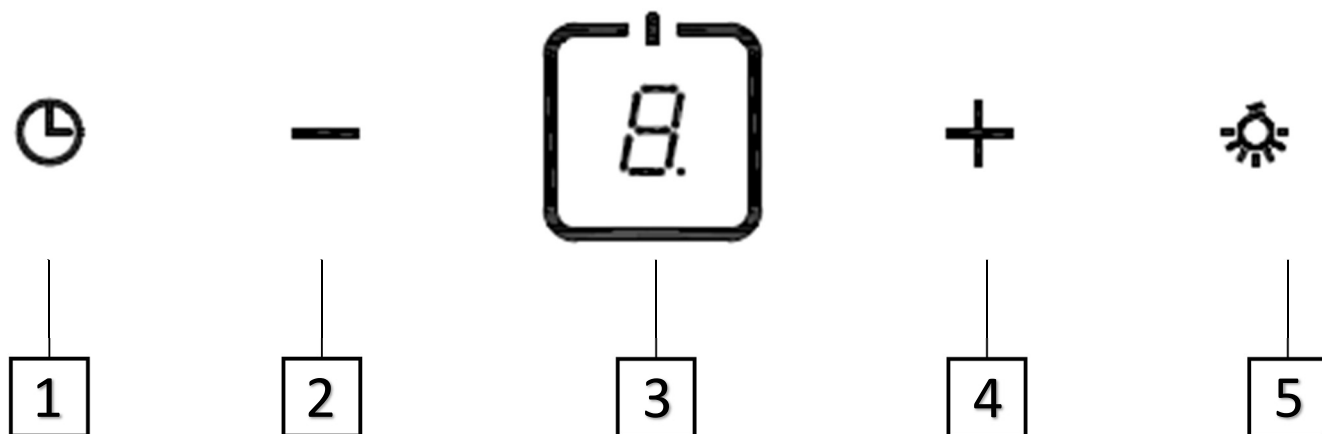


Выдвиньте внутреннюю часть короба на высоту саморезов, подвесьте короб на саморезы за фиксирующую скобу. По отверстиям скобы отметьте и просверлите 2 отверстия диаметром 8 мм и глубиной 75~85 мм. Далее выровняйте фиксирующую скобу с отверстиями и затяните саморезами 5x60 мм.

Производитель обращает Ваше внимание на то, что не несет ответственности за непосредственное или косвенное причинение ущерба, вызванное неправильным встраиванием или подключением прибора. Производитель также не несет ответственности за ущерб, причиной которого стало отсутствующее или оборванное защитное соединение на месте монтажа (например, в случае поражения электротоком).

# ЭКСПЛУАТАЦИЯ ПРИБОРА

## ПАНЕЛЬ УПРАВЛЕНИЯ



**1** – СЕНСОР НАСТРОЙКИ ТАЙМЕРА.

**2,4** – СЕНСОР ВЫБОРА СКОРОСТИ.

**3** – ДИСПЛЕЙ И СЕНСОР ВКЛЮЧЕНИЕ/ВЫКЛЮЧЕНИЯ.

**5** – СЕНСОР ВКЛЮЧЕНИЯ/ВЫКЛЮЧЕНИЯ ПОДСВЕТКИ ВЫТЯЖКИ.



Включите вытяжку: после присоединения вытяжки к электрической сети, сенсор включения загорится **(3)**. По истечении 30 секунд свет погаснет, если никакое действие не будет произведено, и вытяжка войдёт в режим ожидания.

Для включения вытяжки нажмите сенсор включения **(3)** один раз, загорятся световые индикаторы сенсора выбора **(2 и 4)**, сенсор таймера **(1)** и сенсор освещения **(5)** на дисплее отобразится «0».


# ЭКСПЛУАТАЦИЯ ПРИБОРА

---

## ПАНЕЛЬ УПРАВЛЕНИЯ

Нажмите на сенсор  свет включится. Повторное нажатие  свет выключится.

Для выбора скорости работы вытяжки используйте сенсоры  $-$  и  $+$ . На дисплее будет отображаться выбранная скорость, от 1 до 3.

Для установки таймера нажмите . Таймер отключит вытяжку через 5 минут после его установки.

Обратите внимание, что установить таймер можно только при включённом моторе вытяжки.

# УХОД И ОБСЛУЖИВАНИЕ

**Внимание!** Запрещается открывать корпус и снимать жировые и угольные фильтры при работающем вентиляторе. Для оптимальной работы следует регулярно чистить поверхность кухонной вытяжки, вентилятор и алюминиевый фильтр.

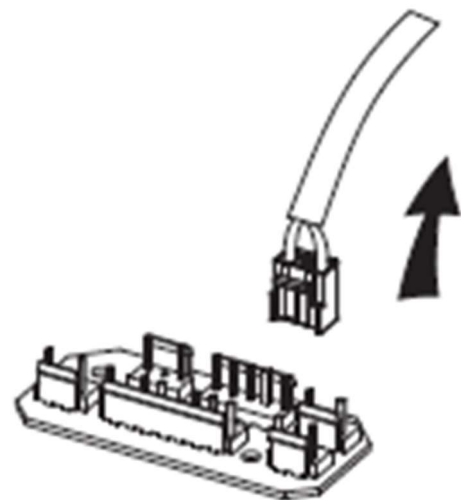
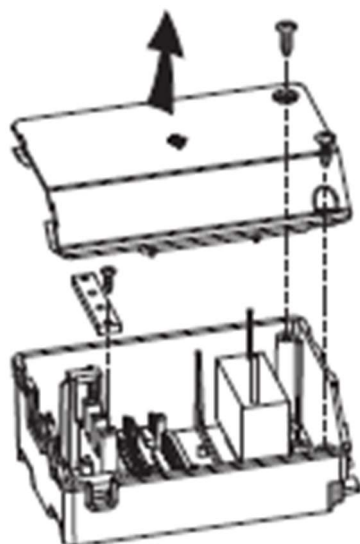
1. Чистка поверхности вытяжки должна производиться как минимум 1 раз в 2 месяца.
2. Перед чисткой необходимо отключить вытяжку от сети. Алюминиевый фильтр мыть в тёплой воде с мылом мягкой губкой без использования абразивных материалов. При регулярной очистке срок службы вытяжки увеличивается. Двигатель не нуждается в чистке.
3. Для чистки поверхности вытяжки пользуйтесь только мягким мыльным раствором или растворами моющих средств. Протирать мягкой тканью.
4. Алюминиевые фильтры можно мыть и в посудомоечной машине (при температуре не выше 60°C).
5. Чистить алюминиевый фильтр следует раз в неделю в зависимости от интенсивности использования. Слегка нажмите защелку алюминиевого фильтра, снимите фильтр и положите его в раствор мыльной воды или моющего средства, после чего протрите мягкой щеткой. После просушивания фильтра установите его обратно в вытяжку.
6. Чистить вентилятор двигателя и внутренние компоненты раз в полгода должен квалифицированный специалист.
7. ЗАПРЕЩАЕТСЯ чистить двигатель водой или другими жидкостями.
8. Насыщенность угольного фильтра зависит от частоты использования вытяжки, типа приготавливаемой еды и регулярности очистки жировых фильтров.
9. Чистку надо производить с соблюдением данной инструкции, неправильная чистка может привести к риску возникновения огня!

# УХОД И ОБСЛУЖИВАНИЕ

## ЗАМЕНА ЛАМПЫ ПОДСВЕТКИ

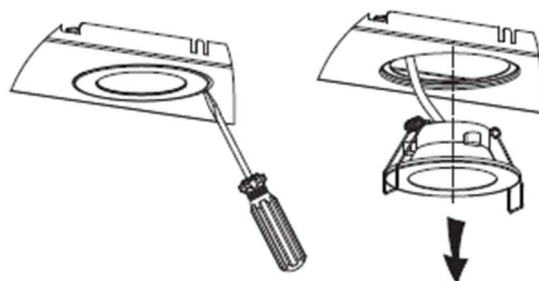
ВНИМАНИЕ: СВЕТОДИОД ПРЕДНАЗНАЧЕН ДЛЯ ЗАМЕНЫ ТОЛЬКО НА АНАЛОГИЧНЫЙ ИСТОЧНИК СВЕТА. УБЕДИТЕСЬ, ЧТО ВЫТЯЖКА ОТКЛЮЧЕНА ОТ СЕТИ! СЛЕДУЙТЕ ИНСТРУКЦИЯМ НИЖЕ:

1. Снимите фильтры.



2. Найдите распределительную коробку, открутите винты на крышке распределительной коробки, затем снимите крышку распределительной коробки (рис. 1)
3. Найдите клемму соединительного провода и вытащите ее (рис.2).
4. Замену следует осуществлять на светодиодную лампу только указанной мощности и технических параметров!
5. Нажмите на пружину, после чего можно снять блок лампы (рис.3).

Рис.3



6. Вставьте новую лампу в вытяжку. Подключите проводку лампы.
7. Установите фильтры на место.



# УХОД И ОБСЛУЖИВАНИЕ

## ИНФОРМАЦИЯ О ТРАНСПОРТИРОВКЕ

- Храните оригинальную упаковку, она может Вам понадобиться для дальнейшей транспортировки.
- Перевозите в оригинальной упаковке, придерживайтесь требований указательных знаков по транспортировке, имеющихся на упаковке.
- Если оригинальная упаковка отсутствует:  
Примите меры, чтобы уберечь Ваш прибор от внешних ударов.  
Не кладите на него тяжести.
- При транспортировке держите или ставьте Ваш прибор параллельно полу (верхней частью кверху).

## УТИЛИЗАЦИЯ

Упаковка изготовлена из экологически чистых материалов, которые можно без ущерба для окружающей среды подвергать переработке, складировать на специальных полигонах для хранения отходов и утилизировать.

Упаковочные материалы имеют соответствующую маркировку.

Символ на изделии или его упаковке указывает, что оно не подлежит утилизации в качестве бытовых отходов. Изделие следует сдать в соответствующий пункт приема электронного и электрооборудования для последующей утилизации.

Соблюдая правила утилизации изделия, вы поможете предотвратить причинение ущерба окружающей среде и здоровью людей, который возможен вследствие неподобающего обращения с подобными отходами. За более подробной информацией об утилизации изделия просьба обращаться к местным властям, в службу по вывозу и утилизации отходов или в магазин, в котором вы приобрели изделие.



# УХОД И ОБСЛУЖИВАНИЕ

## СЕРВИСНОЕ ОБСЛУЖИВАНИЕ ПОСЛЕ ПРОДАЖИ

### **Просим вас придерживаться следующих мер:**

- При покупке товара требуйте, чтобы продавец поставил свою отметку в гарантийном талоне.
- Используйте свое изделие в соответствии с инструкциями по эксплуатации.
- Если у Вас возникнут вопросы по изделию, Вы можете обратиться в пункты обслуживания по адресам указанных в Вашем гарантийном талоне.
- По окончании сервисных работ, не забудьте потребовать у сервисного специалиста отметку в гарантийном талоне.
- Официальный срок службы изделия составляет 10 лет. Учитывая надежность и высокое качество, фактический срок службы может быть существенно выше официального.
- Гарантийный срок изделия указан в гарантийном талоне, который вложен с инструкцией по эксплуатации.

На всю электротехническую продукцию MAUNFELD распространяется действие Технического Регламента Таможенного Союза:

- |                  |  |
|------------------|--|
| ТР ТС 004/2011   | «О безопасности низковольтного оборудования»   |
| ТР ТС 020/2011   | «Электромагнитная совместимость технических средств»                                     |
| ТР ЕАЭС 037/2016 | «Об ограничении применения опасных веществ в изделиях электротехники и радиоэлектроники» |

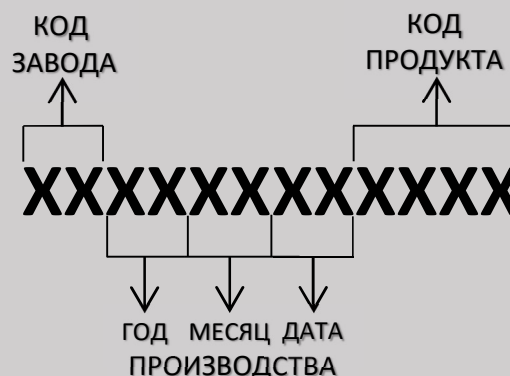
# ИНФОРМАЦИЯ ОТ ПРОИЗВОДИТЕЛЯ

Каждая вытяжка MAUNFELD имеет уникальный серийный номер.

Дата производства изделия указана в серийном номере изделия.

Серийный номер состоит из букв и цифр:

Пример:



Торговая марка	MAUNFELD
Тип продукции	Вытяжка
Модель	MERSEY 90
Изготовитель	GUANGDONG ATLAN ELECTRONIC APPLIANCE MANUFACTURE CO., LTD No. 12, East 3 Road, Jiangyi Avenue, Leliu Town, Shunde, Foshan, Guangdong, China
Уполномоченное изготовителем лицо.	ООО «МАУНФЕЛД РУС» 123182, г. Москва, ул. Щукинская, д. 2, эт. 1, пом. 170, каб. 1 <a href="http://www.maunfeld.ru">www.maunfeld.ru</a> / <a href="mailto:info@maunfeld.ru">info@maunfeld.ru</a> Тел.+ 7 (495) 380-19-82
Импортёр на территории Российской Федерации	
Импортёр на территории Республики Беларусь	ООО «МАУНФЕЛД БАЙ» РБ, Минская обл., Минский р-н, Щомыслицкий с/с, район д. Антонишки, д. 92, корп. 1, пом. 4 <a href="http://www.maunfeld.by">www.maunfeld.by</a> / <a href="mailto:info@maunfeld.by">info@maunfeld.by</a> Тел. +375 17 317-35-35



По всем вопросам технического обслуживания, приобретения аксессуаров, а также по вопросам, связанным с региональным сервисным обслуживанием техники MAUNFELD просим вас обращаться в ближайшую авторизованную сервисную службу. Наши специалисты помогут вам в кратчайшие сроки. Список сервисных центров смотрите на сайте:

[www.maunfeld.ru](http://www.maunfeld.ru)

Производитель оставляет за собой право без предварительного уведомления покупателя вносить изменения в конструкцию и комплектацию изделия, а также в инструкцию по эксплуатации.