



**LEX**

L I F E   E X P E R T

# **ХОЛОДИЛЬНИК**

**со встроенной морозильной камерой**

## **РУКОВОДСТВО ПО ЭКСПЛУАТАЦИИ**

**Модель: LEX RFS 204 NF**

Внимательно прочитайте руководство пользователя перед установкой и эксплуатацией

## Содержание

Информация о технике безопасности и предупреждениях	3
Первоначальный пуск и установка устройства	10
Изменение направления открывания двери	14
Описание устройства	23
Управление	24
Полезные советы и подсказки	28
Очистка и уход	30
Что делать, если...	32
Правильная утилизация	34
Технические характеристики	35



Данное устройство соответствует следующим нормативным документам ЕС: LVD 2014/35/EU, EMC 2014/30/EU, 2009/125/EC, 2011/65/EU и EU 1060/2010.



## Информация о технике безопасности и предупреждениях

### **ВНИМАНИЕ!**

Для Вашей безопасности и корректного использования, перед установкой и первоначальным пуском устройства, внимательно прочтите настоящее руководство, включая рекомендации и предупреждения. Во избежание лишних ошибок и поломок, важно обеспечить, чтобы все люди, использующие устройство, хорошо знали его рабочие характеристики и меры безопасности. Сохраните данное руководство и обеспечьте, чтобы оно оставалось с устройством в случае перемещения или продажи последнего, с тем, чтобы любой, кто будет использовать устройство на протяжении его срока службы, был должным образом информирован об указаниях по его применению и технике безопасности. В целях обеспечения безопасности жизни и имущества соблюдайте меры предосторожности, предписанные данным руководством пользователя, поскольку изготовитель не несёт ответственности за повреждения, обусловленные их несоблюдением.

### **Меры безопасности для детей и других уязвимых категорий людей**

В соответствии со стандартом Международной электротехнической комиссии (IEC) Данное устройство может использоваться детьми, возрастом начиная с 8 лет и старше, и лицами со сниженными физическими, сенсорными или умственными способностями, либо с недостатком опыта и знаний, если они находятся под присмотром или получают инструкции касательно использования устройства безопасным образом и понимают связанные с этим риски. Дети не должны играть с устройством. Очистление и пользовательское техническое обслуживание не должны выполняться детьми без присмотра.



- Держите упаковку в месте, недоступном для детей, поскольку присутствует риск удушья.

- Если Вы утилизируете устройство, выньте вилку из розетки, отрежьте соединительный кабель, (как можно ближе к устройству) и удалите дверь, чтобы дети, играя, не закрылись внутри и не получили поражение электрическим током.

## Общая безопасность



- **ВНИМАНИЕ!** Данное устройство предназначено для бытового применения и аналогичных применений, например:
  - в кухонных зонах для персонала в магазинах, офисах и других рабочих помещениях;
  - в деревенских домах и клиентами в отелях, мотелях и других помещениях жилого типа;
  - в помещениях для проживания с завтраком;
  - в общественном питании и для аналогичных нерозничных применений.
- **ВНИМАНИЕ!** Не храните взрывчатые вещества, такие как, аэрозольные баллоны с горючим пропеллентом в данном устройстве.
- **ВНИМАНИЕ!** Если шнур питания повреждён, он должен быть заменён изготовителем, его сервисным агентом или лицами, имеющими аналогичную квалификацию, во избежание опасности.
- **ВНИМАНИЕ!** Следите, чтобы вентиляционные отверстия в кожухе устройства или во встроенной конструкции не засорились.
- **ВНИМАНИЕ!** Не используйте механические устройства или другие средства, за исключением рекомендованных изготовителем, для ускорения процесса размораживания.
- **ВНИМАНИЕ!** Не повреждайте контур циркуляции хладагента.
- **ВНИМАНИЕ!** Не используйте электроприборы внутри отделений для хранения продуктов устройства, кроме типа приборов, рекомендованных изготовителем.
- **ВНИМАНИЕ!** Хладагент и изолирующий газ являются легковоспламеняющимися. Проводите утилизацию устройства только в уполномоченном центре утилизации отходов. Не подвергайте воздействию огня.
- **ВНИМАНИЕ!** Во время установки устройства, следите, чтобы шнур питания не сдавливался и не повреждался.
- **ВНИМАНИЕ!** Не размещайте многоместные розетки или портативные источники питания позади устройства.

	<p>Символ «не для пищевой продукции» применяется в соответствии с техническим регламентом Таможенного союза «О безопасности упаковки» 005/2011 и указывает на то, что упаковка данного продукта не предназначена для повторного использования и подлежит утилизации. Упаковку данного продукта запрещается использовать для хранения пищевой продукции.</p>
	<p>Символ «петля Мебиуса» указывает на возможность утилизации упаковки. Символ может быть дополнен обозначением материала упаковки в виде цифрового и/или буквенного обозначения.</p>

## Хладагент

Хладагент изобутен (R600a) содержится внутри контура циркуляции хладагента устройства, природный газ с высоким уровнем экологической совместимости, который, тем не менее, является воспламеняемым. Во время транспортировки и установки устройства обеспечьте, чтобы ни один из компонентов контура хладагента не был поврежден.

Хладагент (R600a) является воспламеняемым.

Минимальный объем помещения, в котором устанавливается холодильник, рассчитывается с учетом того, чтобы на 1 м<sup>3</sup> помещения приходилось не более 8 г хладагента R-600a. Объем хладагента, используемого в вашем устройстве, см. на паспортной табличке внутри холодильника.

- Утечка хладагента из труб может привести к ожогам или повреждению глаз. При обнаружении утечки хладагента из трубы не допускайте появления вблизи устройства источников открытого огня, уберите легковоспламеняющиеся предметы подальше от устройства и немедленно проветрите помещение. В противном случае возникнет риск возгорания или взрыва.
- Данная процедура является опасной, поэтому выполнять обслуживание и ремонт данного устройства должен уполномоченный специалист.
- Не храните в устройстве взрывчатые вещества, например, аэрозольные баллончики с легковоспламеняющимся содержимым.



Предупреждение: опасность возгорания/  
легковоспламеняемые материалы

Если контур хладагента должен быть повреждён:

- Избегайте открытого огня и источников возгорания.
- Тщательно вентилируйте помещение, в котором находится устройство.

Менять спецификации или модифицировать данное изделие каким бы то ни было образом опасно.

Любое повреждение шнура может привести к короткому замыканию, возгоранию и /или поражению электрическим током.

#### **Минимальное расстояние от источников тепла:**

- от электрических, газовых и других плит - 30 мм.,
- от дизельных или твердотопливных котлов - 300 мм.,

Если нет возможности соблюдения вышеописанного расстояния, следует применить соответствующую изоляционную плиту.

Задняя стенка холодильника, а особенно конденсатор и элементы системы охлаждения не должны соприкасаться с другими элементами, которые могут привести к повреждению, в особенности (с трубой центрального отопления трубой теплой воды).



#### **Электрическая безопасность**

1. Шнур питания нельзя удлинять.
2. Убедитесь, что вилка питания не разбита и не повреждена. Разбитая или повреждённая вилка может перегреться и вызвать возгорание.
3. Убедитесь, что вы можете осуществлять доступ к сетевой вилке устройства.
4. Не тяните за сетевой шнур.
5. Если розетка разъёма питания плохо закреплена, не вставляйте вилку. Существует риск поражения электрическим током или возгорания.
6. Не допускается использование устройства без защитного кожуха лампы внутреннего освещения.

7. Холодильник может применяться только с источником питания однофазного переменного тока 220~240В/50Гц. Если на территории пользователя колебание напряжения настолько высоко, что напряжение выходит за рамки вышеуказанного предела, в целях безопасности с холодильником необходимо использовать автоматический регулятор напряжения переменного тока более 350 Вт. Для холодильника необходимо использовать специальную розетку вместо обычной для других электроприборов. Его вилка должна совмещаться с розеткой с заземляющим проводом.

### **Ежедневное использование**

- Не используйте устройство для хранения горючих газов или жидкостей. Взрывоопасно!
- Не используйте никакие электроприборы в устройстве (например, электрические устройства для приготовления мороженого, миксеры и т.д.).
- Во время отключения от сети всегда беритесь за вилку, вынимая её из сетевой розетки, не тяните за кабель.
- Не помещайте горячие предметы вблизи пластиковых компонентов данного устройства.
- Не размещайте пищевые продукты непосредственно напротив воздуховыпускного отверстия на задней стенке.
- Храните предварительно расфасованные замороженные пищевые продукты в соответствии с инструкциями изготовителя замороженных продуктов.
- Рекомендации изготовителей устройств касательно хранения должны строго соблюдаться. См. соответствующие инструкции по хранению.
- Не помещайте газированные или шипучие напитки в морозильное отделение, поскольку это создаёт давление на контейнер, которое может привести к его взрыву, и, в результате, к повреждению устройства.
- Замороженные продукты могут вызывать холодовой ожог, если их употребить непосредственно после извлечения из морозильного отделения.
- Не устанавливайте устройство там, где оно будет подвергаться прямому воздействию солнечного света.
- Держите горящие свечи, лампы и другие объекты с открытым огнём на удалении от устройства, чтобы они не воспламенили его.

- Устройство предназначено для хранения пищевых продуктов и/или напитков в обычных бытовых условиях, разъяснённых в инструкции по эксплуатации. Устройство тяжёлое. Перемещая его, необходимо соблюдать осторожность.
- Не вынимайте предметы из морозильного отделения и не прикасайтесь к ним влажными/мокрыми руками, поскольку это может привести к ссадинам на коже или холодovým ожогам.
- Никогда не используйте основание, выдвижные ящики, двери и т.д. в качестве опоры и не вставайте на них.
- После того как продукты были разморожены, они не должны замораживаться повторно.
- Не употребляйте фруктовый лёд или кубики льда непосредственно после извлечения из морозильника, т.к. это может вызвать обморожение рта и губ.
- Чтобы исключить падение предметов, которое может привести к травмам и повреждениям устройства, не перегружайте дверные полки и не помещайте слишком много продуктов в контейнеры для фруктов и овощей.

**Осторожно!**

## **Очистка и уход**

- Перед проведением технического обслуживания выключите устройство и отсоедините сетевую вилку от сетевой розетки.
- Не очищайте устройство с помощью металлических предметов, пароочистителя, эфирных масел, органических растворителей или абразивных чистящих средств.
- Не используйте острые предметы, чтобы удалять лёд из устройства. Используйте пластиковый скребок.



## **При установке важно!**

- Для электрических соединений строго следуйте инструкциям, приведённым в настоящем руководстве.

Распакуйте устройство и проверьте его на наличие повреждений.

- Не подключайте устройство, если оно повреждено. Немедленно сообщите о возможных повреждениях туда, где вы приобрели устройство. В этом случае сохраните упаковку.

- Рекомендуется подождать минимум четыре часа, прежде чем подключать устройство, чтобы позволить маслу стечь обратно в компрессор.

- Необходимо обеспечить надлежащую циркуляцию воздуха вокруг устройства, несоблюдение этого приводит к перегреву.

Для обеспечения достаточной вентиляции, следуйте инструкциям, относящимся к установке.

- Там, где это возможно, задняя часть изделия не должна находиться слишком близко к стене, чтобы та не соприкасалась с нагревающимися деталями (компрессором, конденсатором) и не прижималась к ним во избежание риска возгорания, следуйте инструкциями по установке.

- Устройство не должно располагаться вблизи радиаторов или кухонных плит.

- Обеспечьте, чтобы к сетевой вилке был доступ после установки устройства.

## **Обслуживание**

- Любые электротехнические работы, проведения которых требует обслуживание устройства, должны выполняться только квалифицированным электриком или компетентным специалистом.

- Данное изделие должно обслуживаться только уполномоченным сервисным центром, и должны использоваться только оригинальные запасные части.

1. Если устройство ненаморозивающее.

2. Если устройство содержит морозильное отделение.

## Первоначальный пуск и установка устройства

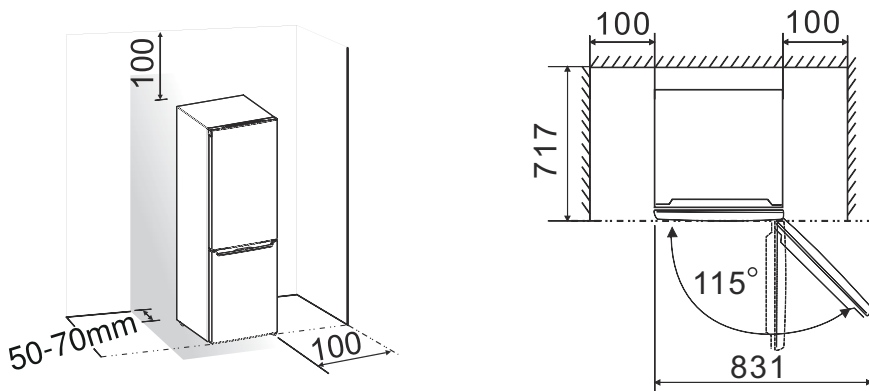
Перед использованием устройства в первый раз, Вы должны принять во внимание следующие советы.

### Система вентиляции устройства

Воздух с задней стороны холодильника нагревается. Нагретый воздух может иметь возможность беспрепятственно удаляться. В противном случае, холодильная машина вынуждена будет работать в интенсивном режиме, в результате чего возрастет потребление электроэнергии. Поэтому никогда не закрывайте и не блокируйте вентиляционные отверстия!

Для повышения эффективности системы охлаждения и экономии энергии, необходимо поддерживать хорошую вентиляцию вокруг прибора. По этой причине, вокруг холодильника должно быть достаточно свободного пространства.

Желательно, чтобы от задней части до стены было 50-70 мм пространства, по крайней мере, 100 мм от ее верха и 100 мм от боковой стороны до стены, и свободное пространство спереди, чтобы двери открывались на  $115^\circ$ , как показано на рисунке.



## Очистка перед использованием

Перед использованием устройства в первый раз, вымойте его внутреннюю поверхность и все внутренние принадлежности водой комнатной температуры с нейтральным мылом, чтобы удалить запах, характерный для совершенно нового изделия, затем тщательно просушите.

## Размещение при установке



**Внимание!** Перед установкой внимательно прочтите инструкции для вашей безопасности и нормальной работы устройства.

- Располагайте устройство на удалении от источников тепла, таких, как плиты, радиаторы, прямой солнечный свет и т.д.
- Оптимальная эффективность функционирования и безопасность обеспечиваются поддержанием корректной для класса конкретного устройства температуры в помещении в соответствии со значением, указанным на табличке с техническими данными.

Данное устройство работает эффективно от N до ST. Работа устройства может быть нарушена, если оно будет длительное время находиться при температуре выше или ниже указанного диапазона.

Климатический класс прибора указан на типовой табличке с техническими характеристиками. Он указывает интервал температур окружающей среды, в котором можно эксплуатировать холодильник.

Снижение температуры окружающей среды ниже минимального уровня допустимо лишь на короткое время. В противном случае, в морозильном отделении установится очень высокая температура, и замороженные продукты могут оттаять.

Климатический класс	Температура окружающего воздуха
SN	от +10°С до +32°С
N	от +16°С до +32°С
ST	от +16°С до +38°С
T	от +16°С до +43°С

## Электрические соединения

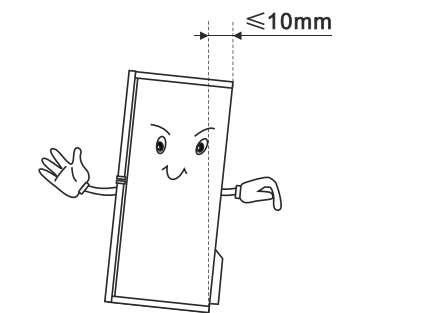
**Осторожно!** Любые электромонтажные работы, необходимые для установки устройства, должны выполняться только квалифицированным или уполномоченным специалистом.

**Внимание!** Данное устройство должно быть заземлено. Изготовитель отказывается от всякой ответственности, если эти меры безопасности не будут соблюдены.

## Выставление по уровню

- Устройство должно быть выставлено по уровню, чтобы исключить вибрацию. Для выравнивания устройства, оно должно быть установлено в вертикальном положении и установочные опоры должны находиться в стабильном контакте с полом. Затем отрегулируйте уровень путём подкручивания установочных опор до необходимого уровня спереди (пальцами или подходящим гаечным ключом).

- Чтобы двери могли самостоятельно закрываться, наклоните верхнюю часть назад примерно на 10 мм.



### **Подключение холодильника**

Перед подключением устройства к основному разъему, подождите 24 часа для обеспечения оптимальной работы устройства. Во время транспортировки прибора масло, содержащееся в компрессоре, могло попасть в систему охлаждения.

Перед первым подключением прибора проведите чистку холодильника внутри.

Розетка должна располагаться в доступном месте. Холодильник подключается к сети напряжения переменного тока 220 – 240 В / 50 Гц через установленную в соответствии с предписаниями заземлённую розетку. Розетка должна быть защищена предохранителем, рассчитанным на ток не менее 10 А.

При необходимости, кабель для подключения прибора к сети разрешается заменять только квалифицированному электромонтеру.



### Предупреждение!

Никогда не подключайте холодильник к эргономичным вилкам или к инверторам, которые преобразуют постоянное напряжение в переменное напряжение 230 В (например, солнечные батареи, судовые электрические установки).

---

### СЕРВИСНАЯ СЛУЖБА

Адрес и телефонный номер ближайшей к Вам мастерской Сервисной службы Вы можете найти на сайте [www.lex1.ru](http://www.lex1.ru) в разделе «Для клиентов / Сервисные центры» или в гарантийном талоне. При вызове специалистов из Сервисной службы, сообщите им, пожалуйста, номер модели и заводской номер Вашего холодильника.

### Изменение направления открывания двери

Сторона, в которую открывается дверь, может быть изменена с правой (на момент поставки) на левую сторону, если место установки это позволяет.

**Внимание!** Во время изменения направления открывания двери, устройство не должно быть подключено к сети. Заранее выньте вилку из сетевой розетки.

Инструменты, которые Вам понадобятся:



**Примечание:** при необходимости, Вы можете положить холодильник на спинку, чтобы получить доступ к основанию, Вы должны положить его на мягкую пенопластовую упаковку или аналогичный материал, чтобы избежать повреждения задней панели холодильника. Для того, что перевесить дверь, рекомендуется выполнить следующие шаги:

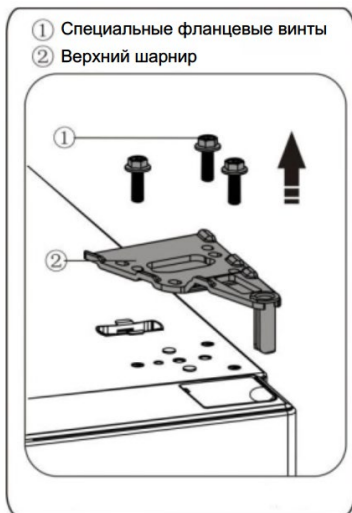
1. Поставьте холодильник вертикально, откройте верхнюю дверцу, чтобы вынуть все дверные полки (чтобы избежать повреждения), а затем закройте дверь.



2. Удалите часть (1), освободите часть (2) вверху справа и будьте осторожны с электрическим соединителем (3) ниже поскольку электрические соединители все еще подключены. Далее отсоедините соединитель (3) и удалите часть (2).



3. Удалите шурупы **(1)** и шарнир **(2)**. Далее пропустите соединитель **(3)** через отверстие в шарнире **(2)**. (Пожалуйста, придерживайте рукой верхнюю дверцу в ходе работы).



4. Снимите верхнюю дверцу со среднего шарнира осторожно приподнимая ее прямо и вверх. Затем, поместите верхнюю дверцу на мягкую поверхность верхней крышкой наружу.

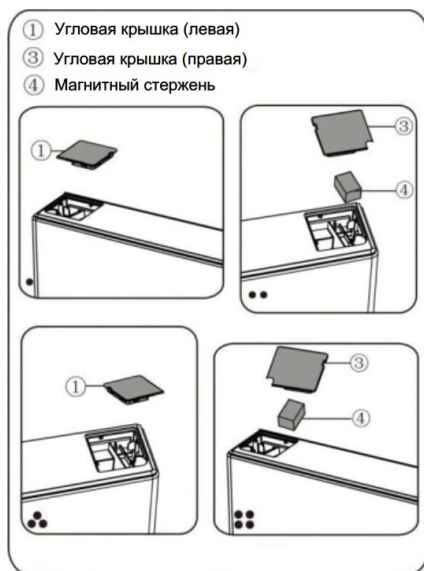




5. Возьмите из пластикового пакета заглушку для шурупа (правую) и установите ее с правой стороны корпуса холодильника. Далее удалите шуруп с заглушки в левой части холодильника и поместите его в пластиковый пакет.



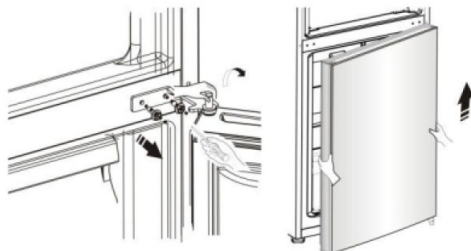
6. Удалите часть **(1)** в верхней левой стороне верхней крышки и выньте часть **(2)**. Далее удалите части **(3)** и **(4)** с верхней правой стороны крышки. Поместите часть **(5)** на верхнюю правую сторону верхней крышки. Вернитесь к предыдущей операции, установите части **(3)** и **(4)** на верхнюю левую сторону верхней крышки. Далее, установите часть **(1)** в верхнюю часть крышки справа.



7. Освободите шуруп (3) и снимите части (2) и (1). Выполните установку левого ограничителя дверцы (4) (из пластикового пакета) и части (2) (блок остановки) на левую сторону прибора с помощью шурупа (3). Сохраните часть (1) для возможного обращения к ней в будущем.



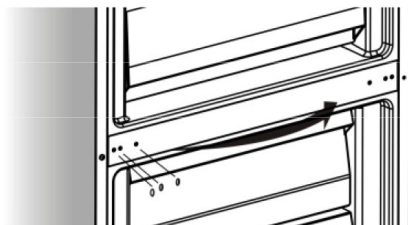
8. Выкрутить шурупы, используемые для фиксации среднего шарнира и затем удалить средний шарнир. Далее, снимите нижнюю дверцу.



9. Поместить нижнюю дверцу на мягкую поверхность панелью вверх. Выкрутить шуруп (3), снять части (2) и (1). Далее установите левый ограничитель дверцы (4) (из пластикового пакета) и часть (2) (блок остановки) на левую сторону с помощью шурупа (3). Сохраните часть (1) для возможного к ней обращения в будущем.



10. Переустановите крышки (заглушки) отверстий для шурупов на полотне с левой стороны на правую (показано на рисунке вверху справа).



11. Наклонить холодильник назад, удалить часть (2).



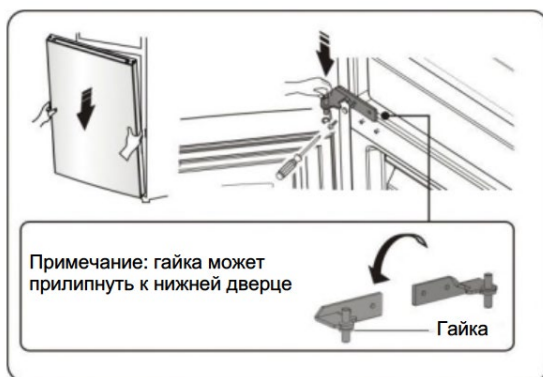
12. Удалите часть **(3)** со штыря нижнего шарнира, освободите штырь нижнего шарнира, измените его положение на противоположное и закрепите на месте. Далее, установите часть **(3)** на штырь нижнего шарнира.

13. Удалите часть **(2)**.

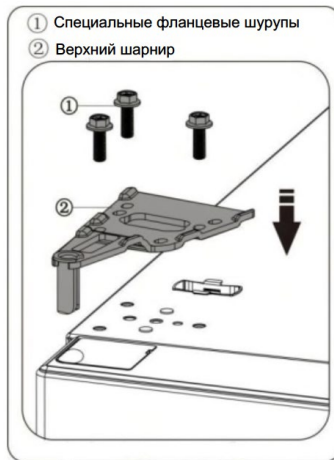
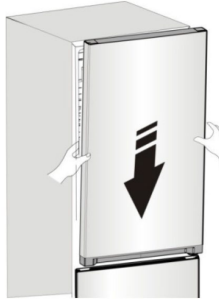
14. Верните на место детали, удаленные на этапе 11, установите часть **(1)** слева и часть **(2)** справа. Закрепите соединение шурупами.



15. Навесить нижнюю дверцу на штырь нижнего шарнира и удерживать ее в таком положении. Повернуть средний шарнир на 180°, заменить установку гайки на оси в нижней части, выполнить регулировку среднего шарнира до нужного положения и далее установить его, убедившись в прочной фиксации нижней дверцы.



16. Установите верхнюю дверцу в соответствующее положение, далее зафиксируйте часть **(2)** шурупами **(1)**. До фиксации части **(2)** пропустите соединитель **(3)** через шарнир **(2)** (обратитесь к этапу 3). (В ходе установки придерживайте, пожалуйста, верхнюю дверцу рукой.)



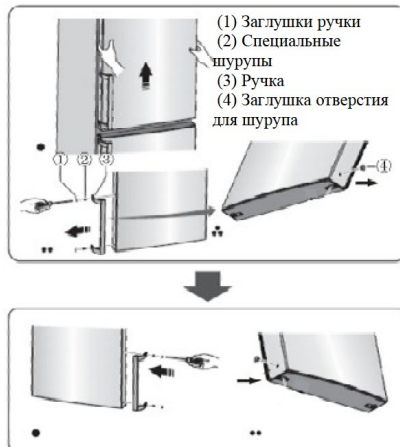
17. Установите электрический соединитель **(1)** как показано на рисунке, далее зафиксируйте часть **(2)** шурупом **(3)**. (обратитесь к этапу 2).



18. Откройте верхнюю дверцу, установите дверные полочки и затем закройте её.

**Примечание:** Если ваш прибор укомплектован ручкой, то её необходимо также перевесить с учетом инструкции ниже.

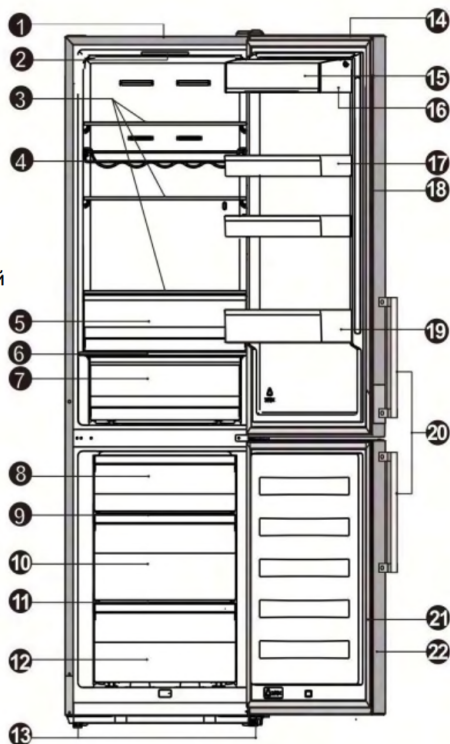
Снимите верхнюю дверцу и поместите ее на мягкой поверхности панелью вверх. Опустите часть **(1)** и часть **(4)**, далее освободите шурупы как показано на картинке. Измените положение ручки **(3)** на правую сторону, установите по очереди шурупы **(2)** и части **(1)** и **(4)**.



## Описание устройства

### Внешний вид устройства

1. Корпус
2. LED-индикатор и панель дисплея
3. Стеклопанные полки
4. Гибкая полка для бутылок (опция)
5. Отделение охлаждения 0°C
6. Крышка отделения свежих продуктов
7. Ящик для овощей и фруктов
8. Верхний ящик морозильной камеры
9. Стеклопнная полка верхнего ящика морозильной камеры
10. Средний ящик морозильной камеры
11. Стеклопнная полка среднего ящика морозильной камеры
12. Нижний ящик морозильной камеры
13. Нижние регулируемые ножки
14. Дверца морозильной камеры
15. Крышка верхней полки
16. Верхняя полка на дверце
17. Средняя полка на дверце
18. Уплотнитель дверцы холодильного отделения
19. Нижняя полка на дверце
20. Ручка (опция)
21. Уплотнитель дверцы морозильной камеры
22. Дверца морозильной камеры



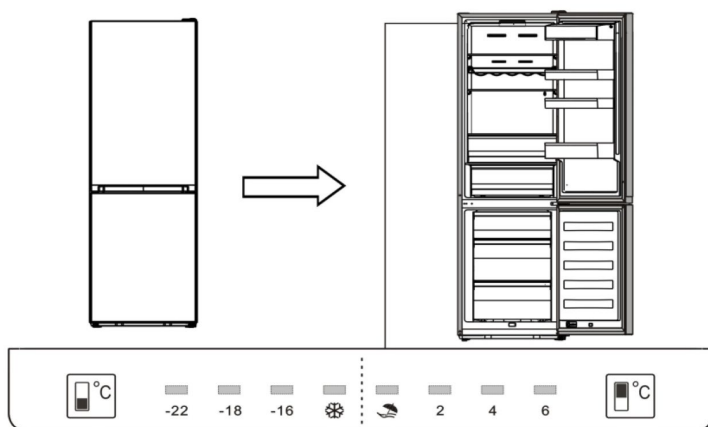
**Примечание:** В связи с постоянной модификацией наших изделий Ваш холодильник может слегка отличаться от описания в данном Руководстве по эксплуатации, но функции и методы использования остаются те же.

## Управление

Вставьте вилку соединительного провода в розетку с защитным контактом заземления. При открытии двери холодильной камеры включается внутреннее освещение. После установки холодильника подождите 24 часа прежде, чем подавать электричество. Не храните ничего, пока температура внутри холодильника не станет достаточно низкой.

### Панель управления внутри прибора

Используйте Ваш прибор с учетом рекомендуемых настроек. Соответствующие функции и режимы показаны на рисунках ниже. При первичном включении прибора начинают мигать иконки подсветки на дисплее. Если не нажата какая-либо кнопка и дверцы остаются закрытыми, подсветка дисплея погаснет.



### Температурный контроль

При первичном подключении холодильника рекомендуем выполнить настройку холодильного отделения в диапазоне от 4°C до -18°C.

При желании изменить настройку следуйте рекомендациям ниже.

**Осторожно!** В ходе настройки температуры Вы установите среднюю температуру для всего корпуса холодильника. Температуры внутри каждого отделения могут отличаться от данных, показанных на дисплее.

Это зависит от количества размещенных продуктов и месте их размещения. На реальную температуру внутри холодильника может оказать влияние и температура окружающей среды.



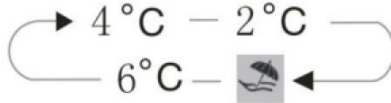


### 1. Холодильное отделение



Нажмите «FRIDGE» («Холодильное отделение») для настройки температуры в диапазоне от 2°C до 6°C.

Панель дисплея отображает соответствующие данные как показано на последовательности ниже.

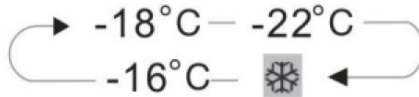


### 2. Морозильное отделение



Нажмите «FREEZER» («Морозильное отделение») для настройки температуры от -16°C до -22°C, по потребности, и на дисплей будет выведена показанная ниже последовательность.

Панель дисплея отображает соответствующие данные как показано на последовательности ниже.



### 3. Режим «Отпуск»

Вы можете активировать данную функцию, если планируете длительное отсутствие дома.

**Важно!** Не храните продукты в холодильном отделении в это время.

### 4. Режим «Супер Замораживание»

«Супер замораживание» быстро снижает температуру в пределах морозильной камеры и продукты замораживаются быстрее.

При максимальной загрузке продуктами для замораживания потребуется 24 часа.

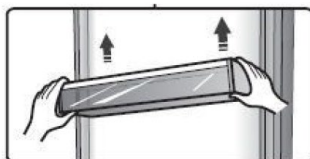
«Супер замораживание» отключается автоматически через 26 часов, и морозильная камера вернется к предыдущей настройке.

## Аксессуары

Холодильник имеет ряд аксессуаров, оптимальное применение которых будет описано в разделе ниже.

### Полочка на дверце

Используется для хранения яиц, консервированных жидкостей, бутилированных напитков, упакованных продуктов и т. д. Не размещать на полке очень тяжелые предметы.



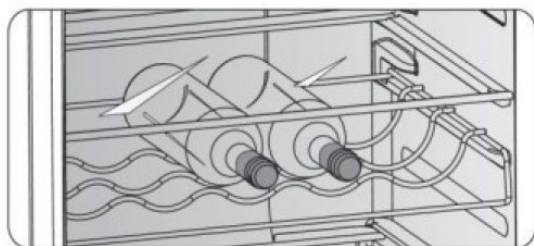
### Полка холодильного отделения

В холодильном отделении 3 полки, которые можно вынимать для проведения очистки.



### Гибкая винная полка (опция)

Используется для хранения бутылок с вином и прочими напитками. Вынимается для очистки.



## **Отделение для охлаждения 0°C**

- Используется для хранения рыбы, мяса и прочих скоропортящихся продуктов.

**Примечание:** На температуру в отделении для охлаждения оказывает влияние и выбранная настройка и температура окружающей среды. Поэтому реальная температура этого отделения может меняться в определенном диапазоне.

Температура в этом ящике может быть ниже 0, и замерзание жидкости в нём считается нормой.

## **Крышка отделения для свежих продуктов**

Используется для регулировки температуры в ящике и предотвращает потерю влаги в овощах.

## **Ящик для овощей и фруктов**

Используется для хранения фруктов и овощей.

## **Ящик морозильного отделения**

Используется для хранения продуктов, требующих заморозки, включая мясо, рыбу, мороженое и т.д.

## **Форма для изготовления кубиков льда (опция)**

Используется для приготовления и хранения льда. Для приготовления кубиков льда, заполните форму водой не более, чем на 80 %. Поместите форму в морозильную камеру и подождите 2 часа. По завершению процесса заморозки, аккуратно удалите лёд из формы.



### Экономия электроэнергии

- Старайтесь не держать дверцу холодильника открытой в течение долгого времени.
- Убедитесь, что прибор установлен вдали от источников тепла (прямой солнечный свет, духовки, печи и т. д.).
- Не устанавливайте температуру холоднее, чем требуется.
- Не храните в приборе теплые продукты или испаряющиеся жидкости.
- Установите прибор в хорошо вентилируемом и не влажном помещении. Смотрите раздел инструкции «Первоначальный пуск и установка устройства».
- На схеме показана правильная расстановка ящиков, отделений и полок, не пытайтесь изменить эту комбинацию поскольку она является оптимальной для эффективного использования электроэнергии.

### Тонкости охлаждения свежих продуктов

- Не помещайте в холодильник или морозильную камеру горячие продукты. Рост внутренней температуры приведет к усилению работы компрессора и увеличению потребления энергии.
  - Закрывайте или упаковывайте продукты, имеющие сильный запах.
  - Располагайте продукты так, чтобы воздух вокруг них циркулировал свободно.

Чтобы максимально эффективно использовать процесс замораживания, приводим несколько важных советов:

- максимальное количество продуктов, которые можно заморозить за 24 часа, указано на паспортной табличке;
- процесс замораживания занимает 24 часа, в течение этого периода не следует добавлять на заморозку другие продукты;
- замораживайте только высококачественные, свежие и тщательно вымытые пищевые продукты;
- готовьте пищу небольшими порциями, чтобы ее можно было быстро и полностью заморозить, а размораживать только необходимое количество;
- заверните пищу в алюминиевую фольгу или полиэтилен и убедитесь, что упаковки герметичны;
- не допускайте, чтобы свежие, незамороженные продукты соприкасались с замороженными продуктами, что избежание оттаивания последних;
- мясные продукты хранятся лучше и дольше, чем жиросодержащие; соль

уменьшает срок хранения продуктов питания;

- кубики льда, если они употребляются сразу после вынимания из морозильной камеры, то при контакте с ними может случиться обморожение кожи;
- рекомендуется указывать дату замораживания на каждой отдельной упаковке, чтобы при вынимании продуктов из морозильной камеры не произошло обморожение кожи;
- рекомендуется указывать дату замораживания на каждой отдельной упаковке, чтобы следить за временем хранения.

### **Советы по хранению замороженных продуктов**

Чтобы получить от данного бытового прибора максимальную производительность, следует:

- убедиться, что продавец надлежащим образом хранил купленные вами замороженные пищевые продукты;
- как можно скорее доставить замороженные продукты из продовольственного магазина в морозильник;
- не открывать часто дверь и не оставлять ее открытой дольше, чем это необходимо;
- употребить или приготовить продукты сразу после разморозки, так как они быстро портятся и не могут быть повторно заморожены;
- не превышать срок хранения, указанный производителем продуктов питания.

### **Советы по охлаждению свежих продуктов**

Чтобы получить максимальную производительность:

- Не храните в холодильнике теплую пищу или испаряющиеся жидкости.
- Накрывайте или заворачивайте пищу, особенно если она имеет сильный запах.
- Заворачивайте (все виды продуктов) в полиэтиленовые пакеты и помещайте на стеклянные полки над выдвижным ящиком для овощей.
- В целях безопасности храните продукты таким способом не более двух дней.
- Приготовленную пищу, холодные блюда и т.д. следует накрывать и размещать на любой полке.
- Фрукты и овощи следует тщательно очистить и поместить в специальный выдвижной ящик(и).
- Масло и сыр следует помещать в специальные герметичные контейнеры или оборачивать в алюминиевую фольгу или полиэтиленовые пакеты, чтобы исключить попадания воздуха.

- Бутылки с молоком необходимо закрывать крышкой и хранить на дверных полках.
- Бананы, картофель, лук и чеснок, если они не упакованы, не следует хранить в холодильнике.

## Очистка и уход

По гигиеническим соображениям внутреннюю часть бытового прибора, включая внутренние принадлежности, необходимо регулярно чистить.

**Осторожно!** Во время чистки прибор не должен быть подключен к сети. Опасность поражения электрическим током! Перед чисткой выключите бытовой прибор и вытащите вилку из сети, или отключите автоматический выключатель или предохранитель. Никогда не чистите прибор пароочистителем. Влага может накапливаться в электрических компонентах, создавая опасность поражения электрическим током! Горячие пары могут привести к повреждению пластиковых деталей. Перед повторным включением бытовой прибор необходимо высушить.

**Важно!** Эфирные масла и органические растворители могут воздействовать на пластмассовые детали, например, лимонный сок или сок из апельсиновой корки, масляная кислота, моющее средство, содержащее уксусную кислоту.

- Не допускайте попадания таких веществ на детали бытового прибора.
- Не используйте абразивные чистящие средства.
- Достаньте продукты из морозильной камеры. Храните их в прохладном месте плотно закрытыми.
- Выключите бытовой прибор и вытащите вилку из розетки, или отключите автоматический выключатель или предохранитель.
- Протрите бытовой прибор и внутренние принадлежности куском ткани,

смоченной в теплой воде. После этого протрите тканью, смоченной в чистой воде, и вытрите насухо.

- После того, как бытовой прибор высохнет, его можно снова включить.
- Протрите цифровую панель и дисплей панели чистой, мягкой тканью.
- Распыляйте воду на ткань для очистки, а не на очищаемую поверхность. Это обеспечит равномерное распределение влаги по поверхности.
- Выполните очистку дверей, ручек и поверхностей корпуса мягким моющим средством, далее - протрите насухо мягкой тканью.

### **Осторожно!**

- Не использовать для очистки острые предметы — они могут поцарапать поверхность.

- Не использовать для очистки растворитель, автомобильные средства, хлор, эфирные масла, абразивные очистители или органические растворители, например, бензин.

### **Очистка внутренних поверхностей**

Регулярно очищайте внутренние поверхности прибора. Для очистки выбирайте время минимальной загрузки продуктами. Протрите внутренние поверхности прибора слабым раствором пищевой соды, далее сполосните теплой водой с помощью губки. Тщательно всё высушите до возвращения на место полок и ящиков. Выполните тщательное высушивание всех поверхностей и удаляемых деталей.

Хоть прибор и размораживается автоматически, слой инея может образоваться на внутренних стенках морозильного отделения при частом или длительном открывании дверцы.

Если слой инея слишком толстый, выберите время минимальной загрузки продуктами и поступите следующим образом:

1. Удалите продукты и корзины, отключите прибор от сети и оставьте дверцы открытыми. Тщательно проветривайте комнату для ускорения процесса размораживания.
2. Когда размораживание будет закончено, выполните очистку морозильной камеры как было описано ранее.

### **Осторожно!**

Не используйте острые предметы для удаления инея из морозильного отделения. Прибор можно включать в сеть только после его полного высушивания.

## Очистка уплотнителей на дверце

Следите за чистотой уплотнителей на дверце. Прилипшие продукты или напитки могут вызвать прилипание уплотнителя к корпусу, уплотнитель может порваться при открывании дверцы. Вымыть мягким моющим средством, сполоснуть и тщательно высушить.

**Осторожно!** Прибор можно подключать в сеть только после полного высушивания уплотнителей.

### Что делать, если...



**Внимание!** Перед устранением неисправностей отключите подачу электропитания. Мероприятия по устранению неисправностей, не перечисленные в руководстве, должны выполняться только квалифицированным электриком или другим персоналом.

**Важно!** Ремонт устройства может выполняться только компетентными сервисными инженерами. Ремонт, проведённый ненадлежащим образом, может привести к существенным рискам для пользователя. Если Ваше устройство нуждается в ремонте, обратитесь в Авторизированный Сервисный Центр LEX по месту Вашего нахождения.

Проблема	Возможная причина и пути решения проблемы
Прибор работает с нарушениями.	Убедитесь в правильности подключения шнура питания в сетевую розетку.
	Проверить предохранитель и цепь питания. Заменить предохранитель по мере необходимости.
	Слишком низкая температура окружающей среды. Выполните настройку температуры на более высокую.
	Прибор не работает в ходе автоматического размораживания. Или холодильник может не работать на протяжении короткого времени сразу после его включения. Это необходимо для защиты компрессора
Запахи в отделениях холодильника.	Требуется очистка внутренних поверхностей.
	Запах может быть от некоторых продуктов, емкостей, упаковки.
Шум в ходе работы прибора.	Перечисленные ниже звуки считаются нормой: <ul style="list-style-type: none"><li>• Шумы от работающего компрессора.</li><li>• Шум от движения воздуха вентилятора морозильного отделения или других отделений Булькающий звук, идентичный звуку кипения воды.</li><li>• Хлопающий звук в ходе автоматического</li></ul>



	<p>размораживания.</p> <ul style="list-style-type: none"> <li>• Пощелкивание перед началом работы компрессора.</li> </ul> <p>Прочие необычные шумы могут возникнуть по указанным ниже причинам и потребуют от вас проверки и выполнения определенных действий:</p> <ul style="list-style-type: none"> <li>• Не выровнен корпус холодильника.</li> <li>• Задняя стенка прибора касается стены.</li> <li>• Падающие/перекатывающиеся бутылки или емкости.</li> </ul>
Длительная работа компрессора.	<p>Шум работающего компрессора считается нормой. Компрессор будет усиленно работать при следующих обстоятельствах:</p> <ul style="list-style-type: none"> <li>• Температурная настройка холоднее, чем требуется.</li> <li>• В холодильнике недавно разместили большой объем теплых продуктов. Слишком высокая температура окружающей среды.</li> <li>• Слишком часто и на длительное время открываются дверцы холодильника.</li> <li>• Это может иметь место после установки прибора или после его длительного отключения.</li> </ul>
Внутри отделения образуется слой инея.	<p>Проверьте чтобы воздуховоды не были заблокированы продуктами и убедитесь в том, что размещенные продукты не препятствуют достаточной вентиляции. Убедитесь в плотности закрывания дверцы.</p> <p>Для удаления инея обратитесь к разделу по очистке.</p>
Температура внутри прибора слишком теплая.	<p>Слишком часто и надолго дверцы остаются открытыми; дверцы заблокированы каким-то препятствием; не соблюдаются расстояния от ближайших препятствий до боковых поверхностей, задней и верхней крышек холодильника.</p>
Температура внутри прибора слишком холодная.	<p>Измените настройку в сторону повышения температуры. Смотрите раздел «Панель управления».</p>
С трудом закрываются дверцы.	<p>Убедитесь в том, что верхняя часть холодильника имеет отклонение назад на 10-15 мм. для самозакрывания дверцы. Возможно, что закрыванию мешает внутреннее препятствие.</p>
На пол вытекает вода.	<ul style="list-style-type: none"> <li>• Неправильно установлен поддон для сбора воды (находится в нижней части прибора).</li> <li>• Возможно неправильно расположен дренажный носик для направления воды в поддон. Блокирован дренажный канал. Вам необходимо отодвинуть холодильник от стены и проверить поддон и дренажный носик.</li> </ul>
Не работает подсветка.	<ul style="list-style-type: none"> <li>• Повреждена лампа подсветки. Обратитесь в Авторизированный Сервисный Центр LEX.</li> <li>• Система контроля заблокировала подсветку из-за частого или длительного открывания дверей. Закройте, а затем снова откройте дверцу.</li> </ul>

## Правильная утилизация

Экологический способ утилизации гарантирует, что ценное сырьё будет переработано и использовано вторично. Хладагент и изоляция холодильника должны утилизироваться специальным образом. Перед тем, как утилизировать холодильник, убедитесь, что трубы системы охлаждения не повреждены.

Запрещается утилизировать данное устройство вместе с бытовыми отходами.

### Упаковочные материалы

Упаковочные материалы с соответствующим символом являются пригодными для вторичной переработки. Поместите упаковку в соответствующий контейнер для сбора отходов для её вторичной переработки.

### Перед утилизацией устройства.

1. Отключите вилку от сетевой розетки.
2. Отрежьте сетевой кабель и выбросьте его.

	<b>Корректная утилизация данного изделия</b>
 	<p>Данная маркировка на изделии или на его упаковке указывает на то, что данное изделие не может быть утилизировано вместе с другими бытовыми отходами. Вместо этого оно должно сдаваться в специальный пункт приёма отходов электрического и электротехнического оборудования для вторичной переработки. Обеспечивая корректную утилизацию данного устройства, Вы помогаете предотвратить потенциальные негативные последствия для окружающей среды или здоровья человека, которые, в противном случае, могли бы возникнуть в результате ненадлежащего проведения утилизации данного изделия. За более подробной информацией о вторичной переработке данного устройства, обратитесь в службу по утилизации бытовых отходов или в магазин, где Вы приобрели изделие.</p>

## Технические характеристики

Климатический класс	SN, N, ST, T
Класс защиты от поражения электрическим током	I
Класс энергоэффективности	A+
Напряжение сети	220-240 В.
Частота	50 Гц.
Энергопотребление в год	335 кВт.
Полезный объём	334 л.
Объём холодильной камеры	245 л.
Объём морозильной камеры	89 л.
Тип разморозки холодильной/морозильной камеры	No Frost / No Frost
Хладагент	R 600 A
Мощность замораживания, кг/сутки	12 кг./ 24 ч.
Подсветка	LED - лампа
Уровень шума (макс.)	41 дБ
Габариты, мм (ВхШхГ)	2003 x 595 x 632 мм
Вес в упаковке/без упаковки	90 кг. /83,5 кг.

Производитель: «Lex Group», 60035 Jesi (AN), Via San Varcello, 7B, Италия  
Импортер: ООО «Технолэнд» («Technoland Ltd»),  
197375, г. С-Петербург, ул. Вербная, д. 27, лит. А, Россия/  
ООО «Выбор» (Vybor Ltd),  
197375, г. С-Петербург, ул. Вербная, д. 27, лит. А, Россия

Данная техника имеет сертификат соответствия таможенного союза ЕАС.

Дата изготовления указана на устройстве в следующем формате:

**AAAAYYMMBBBB**, где **AAAA** - внутренний код, **YY** - год  
изготовления, **MM** - месяц изготовления, **BBBB** - номер модели  
партии.

[www.lex1.ru](http://www.lex1.ru)

