



MAUNFELD

ТЕХНИКА НОВОГО ВРЕМЕНИ

RU

ПОДРОБНАЯ ИНСТРУКЦИЯ

ПО ЭКСПЛУАТАЦИИ
УСИЛЕННОГО НАКЛОННОГО
КРОНШТЕЙНА ДЛЯ ТВ

МТМ-3270ТН



Ver.01

www.maunfeld.ru

МЕРЫ БЕЗОПАСНОСТИ

Внимательно ознакомьтесь с инструкцией по эксплуатации и сохраните ее для дальнейшего использования!

- Кронштейн предназначен для настенного монтажа телевизора или монитора с поддержкой формата крепления VESA
- Перед началом установки убедитесь, что Вы получили все детали в соответствии со списком комплектующих.
- Кронштейн должен быть установлен, как это показано в инструкции по монтажу. Неправильная установка может привести к получению травм.
- Не используйте изделие, если оно повреждено или имеет признаки неисправности.
- Не используйте для монтажа детали с браком и детали, отличные от данной комплектации.
- Анкерные крепления или болты, не рекомендованные изготовителем, могут не выдержать вес изделия. Это может представлять угрозу жизни и безопасности.
- Используйте изделие строго по назначению.
- Соблюдайте осторожность при установке и использовании кронштейна для настенного монтажа, чтобы избежать повреждения изделия и угрозы безопасности.
- Самостоятельная установка изделия опасна и может привести к травмам. Рекомендуется обратиться к специалисту по монтажным работам, чтобы он установил изделие для вас.
- Данное изделие рекомендуется устанавливать только на бетонные стены.
- Изделие следует устанавливать только на вертикальные поверхности. Не следует устанавливать изделие на наклонные стены, расположенные под углами, а также на потолок.

МЕРЫ БЕЗОПАСНОСТИ

- После установки убедитесь в том, что винты хорошо затянуты.
- Перед установкой убедитесь, что вес устанавливаемого телевизора не превышает указанный, и не подвержайте телевизор внешнему воздействию.
- После установки изделия не держитесь за него и не подвержайте его ударам. Изделие может упасть или стать причиной травмы.
- Не пытайтесь разобрать и ремонтировать изделие самостоятельно.
- Не вешайте кабель питания или сигнальный кабель на заднюю панель телевизора при креплении телевизора на стену. Кабели могут быть повреждены, что в свою очередь может привести к пожару, короткому замыканию или повреждению изделия.
- Следуя инструкциям, приведенным по установке, можно легко установить кронштейн для настенного монтажа.
- Если вы не поняли инструкции, приведенные в руководстве, прекратите установку и обратитесь в сервисный центр.
- Ремонт и обслуживание должны осуществлять только квалифицированные специалисты.
- Не допускайте детей к монтажу и эксплуатации устройства.
- Убедитесь, что аксессуары хранятся в недоступном для детей месте, т. к. существует угроза удушья в результате проглатывания мелких деталей.

ОПИСАНИЕ

MAUNFELD

ХАРАКТЕРИСТИКИ

ХАРАКТЕРИСТИКИ	МТМ-3270ТН
ТИП КРОНШТЕЙНА	Наклонный
ФОРМАТ КРЕПЛЕНИЯ VESA, мм	200x200 / 300x200 / 400x200 300x300 / 400x300 / 400x400
НАЗНАЧЕНИЕ	Для монтажа телевизоров и мониторов
ТИП МОНТАЖА	Настенный
МАКСИМАЛЬНАЯ ДИАГОНАЛЬ ЭКРАНА	70 дюймов
МАКСИМАЛЬНАЯ НАГРУЗКА ДО	75 кг
МАТЕРИАЛ	Сталь
ЦВЕТ	Черный

ЭКОЛОГИЧЕСКОЕ ПРЕДУПРЕЖДЕНИЕ

После распаковки изделия, пожалуйста, выбрасывайте упаковочный материал, принимая во внимание условия безопасности и охраны окружающей среды.

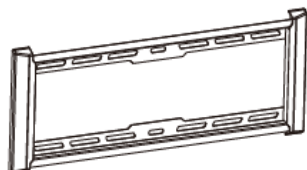
Для переработки ненужного упаковочного материала, выбрасывайте его в специально предусмотренные мусороприемники в зависимости от характера мусора (фольга, картон, пенопласт и т.д.).

Прежде чем выбросить в мусор какое-либо электрическое изделие, отрежьте его кабель, чтобы предотвратить использование этого изделия другими.

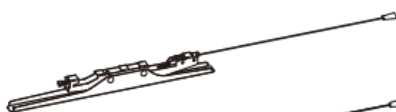


ОПИСАНИЕ

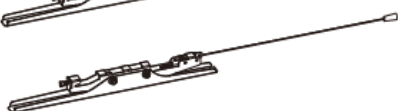
КОМПЛЕКТАЦИЯ



A (x1)



B (x1)



C (x1)



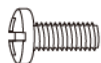
D (x1)



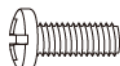
E (x1)
10mm



F (x1)
5mm



M-A (x4)
M6x14



M-B (x4)
M8x16



M-C (x4)
M6x30



M-D (x4)
M8x35



M-E (x4)
D8



M-F (x4)
Ø15xØ8x5



M-G (x4)
Ø15xØ8x15



W-A (x6)
ST6.3x55



W-B (x6)
Ø10x45



W-C (x6)
D6

УСТАНОВКА

Следуйте приведенной ниже пошаговой инструкции по монтажу.

Рис.1

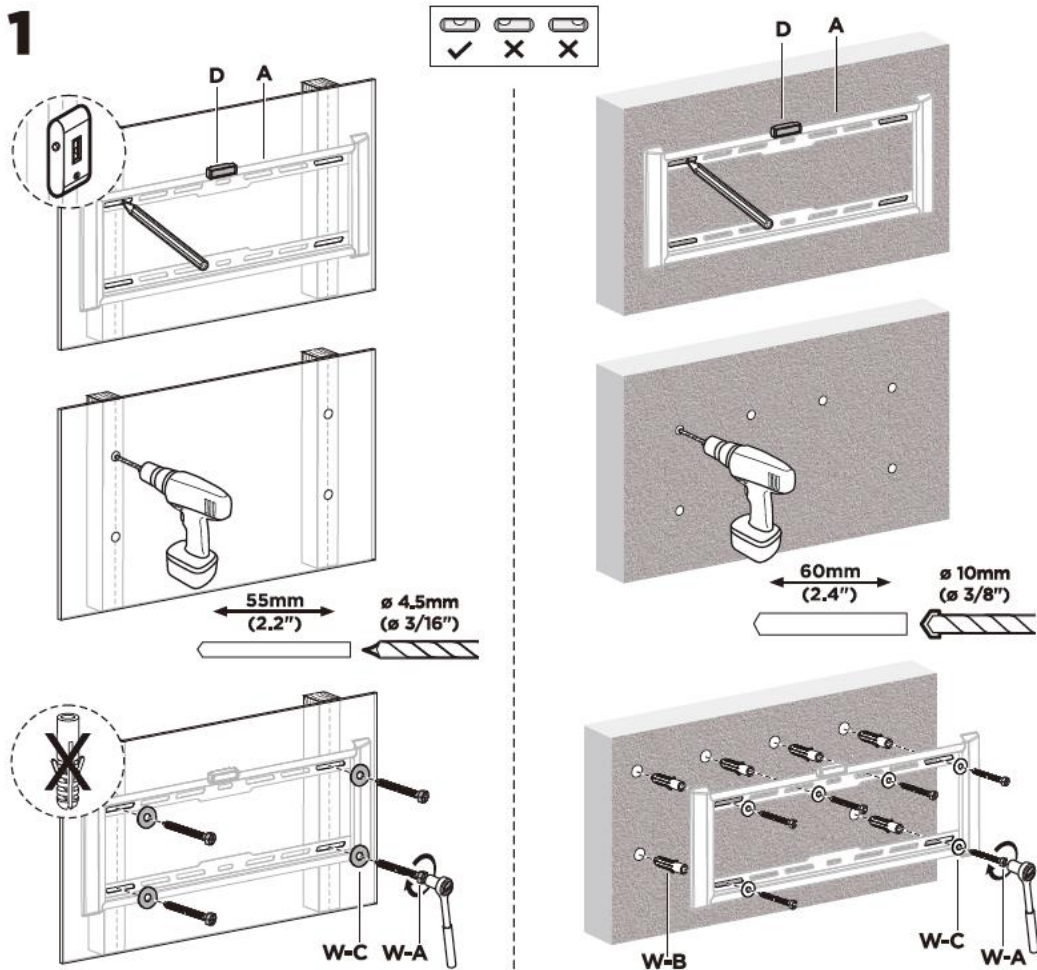


Рис.2

2

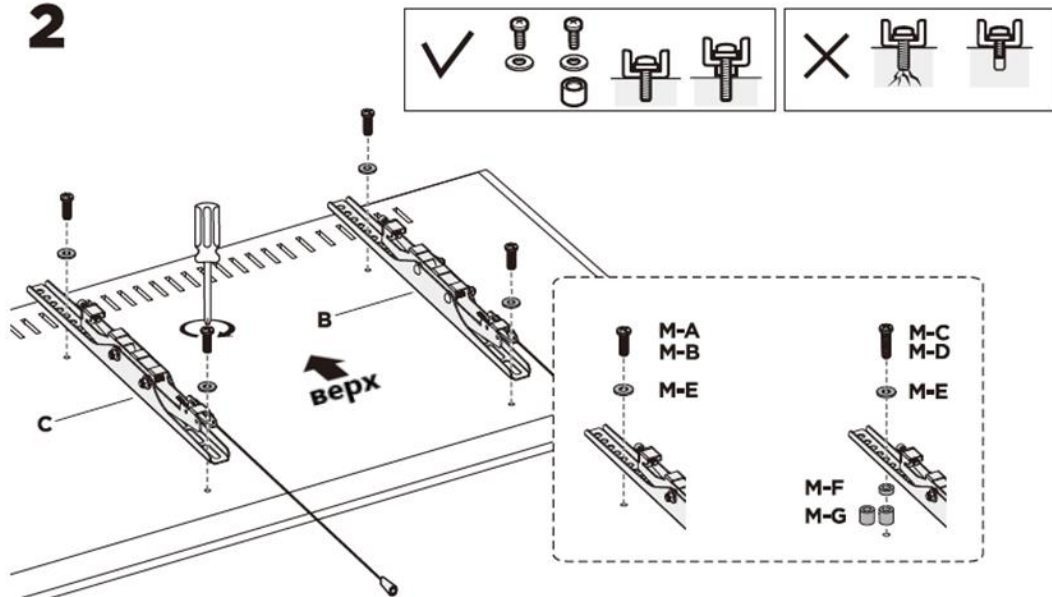
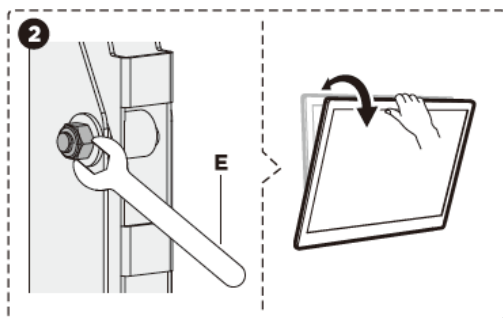
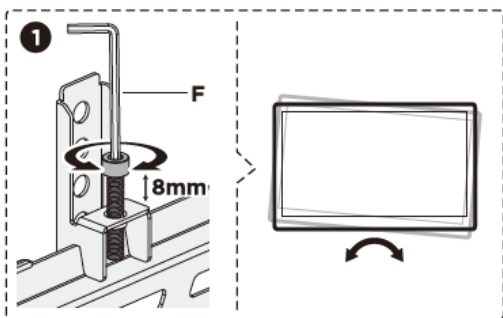
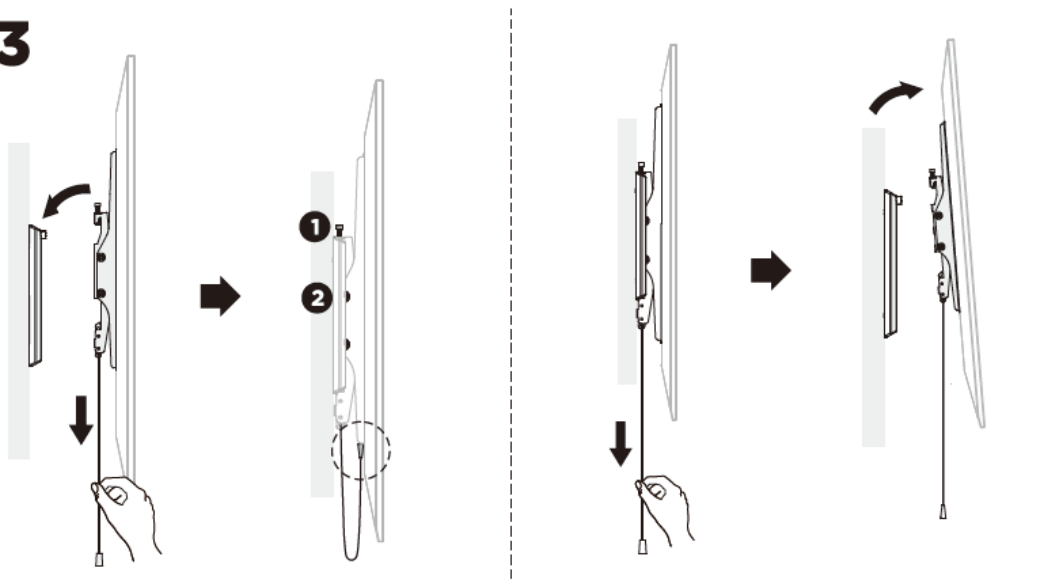


Рис.3

3



УХОД И ОБСЛУЖИВАНИЕ

ХРАНЕНИЕ

Хранение изделия необходимо осуществлять в упаковке производителя в помещениях с естественной вентиляцией воздуха при температуре -30...+50°C.

ТРАНСПОРТИРОВКА

Транспортировка изделия допускается любым видом крытого транспорта в упаковке изготовителя, обеспечивающим предохранение товара от механических повреждений, загрязнений и попадания влаги.

УТИЛИЗАЦИЯ

Символ на изделии или его упаковке указывает, что оно не подлежит утилизации в качестве бытовых отходов. Изделие следует сдать в соответствующий пункт приема для последующей утилизации. Соблюдая правила утилизации изделия, вы поможете предотвратить причинение ущерба окружающей среде и здоровью людей, который возможен вследствие неподобающего обращения с подобными отходами. За более подробной информацией об утилизации изделия просьба обращаться к местным властям, в службу по вывозу и утилизации отходов или в магазин, в котором вы приобрели изделие.



СЕРВИСНОЕ ОБСЛУЖИВАНИЕ ПОСЛЕ ПРОДАЖИ

Просим вас придерживаться следующих мер:

1. Используйте изделие в соответствии с инструкциями по эксплуатации.
2. Если у Вас возникнут вопросы по изделию, Вы можете обратиться в специализированные сервисные центры.
3. Официальный срок службы изделия составляет 10 лет. Учитывая надежность и высокое качество, фактический срок службы может быть существенно выше официального.
4. Гарантийный срок изделия указан в гарантийном талоне, который вложен с инструкцией по эксплуатации.

- Гарантия не распространяется на повреждения, вызванные: естественным износом деталей, нарушением положений инструкции при установке и/или эксплуатации изделия, изменениями, внесенными в конструкцию изделия, ремонтом, произведенным не в авторизованных сервисных центрах.
- Гарантия не распространяется на крепеж.
- Гарантийные обязательства не распространяются на материалы и детали, считающиеся расходными в процессе эксплуатации.
- Гарантийные обязательства могут быть прерваны в случаях:
 - нарушения пунктов данной инструкции в части установки и мер безопасности;
 - самостоятельного ремонта или ремонта неавторизованным сервисным центром;
 - наличия явных или скрытых механических повреждений оборудования, вызванных нарушением правил транспортировки, хранения или эксплуатации;
 - отказа оборудования, вызванного воздействием факторов непреодолимой силы и/или действиями третьих лиц.

ИНФОРМАЦИЯ ОТ ПРОИЗВОДИТЕЛЯ

Торговая марка	MAUNFELD
Тип продукции	Кронштейн
Модель	MTM-3270TH
Изготовитель	LUMI LEGEND CORPORATION Company add: 24/F., Building 1, Lisi Plaza, Huifeng East Road, Ningbo, 315100 China. Китай.
Уполномоченное изготовителем лицо - импортер на территории Российской Федерации	ООО «МАУНФЕЛД РУС» 123182, г. Москва, ул. Щукинская, д. 2, эт. 1, пом. 170, каб. 1. www.maunfeld.ru ; info@maunfeld.ru Тел.: + 7 (495) 380-19-82
Импортер на территории Республики Беларусь	ООО «МАУНФЕЛД БАЙ» РБ, Минская обл., Минский р-н, Щомыслицкий с/с, район д. Антонишки, д.92, корп.1, пом.4. www.maunfeld.by ; info@maunfeld.by Тел. +375 17 317-35-35



По всем вопросам технического обслуживания, приобретения аксессуаров, а также по вопросам, связанным с региональным сервисным обслуживанием техники MAUNFELD просим вас обращаться в ближайшую авторизованную сервисную службу.

Наши специалисты помогут вам в кратчайшие сроки.

Список сервисных центров смотрите на сайте:

www.maunfeld.ru

Производитель оставляет за собой право без предварительного уведомления покупателя вносить изменения в конструкцию и комплектацию изделия, а также в инструкцию по эксплуатации.