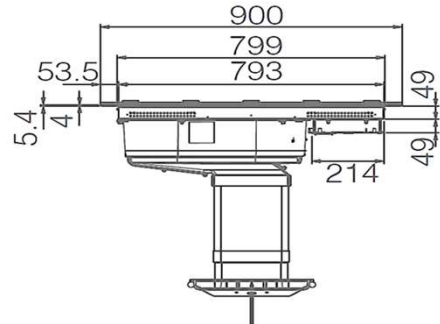


Модель:
 Артикул:
 Наименование:
 Бренд:

UNPLUGGED
PRF0184545
NIKOLATESLA UNPLUGGED BLIX/F/90
ELICA



* Представленное изображение является 3D моделью и может не совпадать на 100% с оригинальным прибором



Характеристики варочной поверхности

| | |
|--------------------------|--------------------------------|
| Тип варочной поверхности | Индукционная |
| Цвет | Чёрная стеклокерамика + металл |
| Ширина | 90 см. |
| Глубина | 53,2 см. |
| Высота | 21,6 см. |
| Кол-во конфорок | 4 (200x180 мм.) 2, 1/3,7 кВт. |
| Вес нетто | 27,6 кг. |

Управление варочной поверхностью

| | |
|----------------|----------------------------|
| Тип управления | Поворотное, на каждую зону |
|----------------|----------------------------|

Дополнительные функции варочной поверхности

| | |
|-----------------------------|-------------------------|
| Объединяемые зона (Bridge) | 2 |
| Автоматика закипания | есть |
| Распознавание посуды | есть |
| Таймер на отключение | есть |
| Бокировка от детей | электронная |
| Функция паузы (Stop&Go) | есть |
| Ограничение по мощности | есть - 3,1 кВт; 4,5 кВт |
| Электронные весы | нет |
| Таймер звуковой | есть |
| Аварийное отключение | есть |
| Индикатор остаточного тепла | есть |
| Поддержание тепла | есть (3 режима) |

Упаковка прибора

| | |
|------------------|----------|
| Кол-во на палете | 4 |
| Ширина | 915 мм. |
| Глубина | 600 мм. |
| Высота | 530 мм. |
| Объём | 0,29 м3 |
| Весgross | 38,1 кг. |

Коды прибора

| | |
|-------|---------------|
| 12NC | 208355406932 |
| EAN13 | 8020283054479 |

Характеристики вытяжки

| | |
|----------------------------------|-------------------|
| Производительность максимальная | 900 м3/ч. |
| Версия | Только фильтрация |
| Уровень шума мин. – макс. (инт.) | 33– 66 (71) Дб(А) |
| Скорость потока воздуха | 5,1 м/с |

Управление вытяжки

| | |
|----------------|------------------------|
| Тип управления | Поворотное 9 ск. + инт |
|----------------|------------------------|

Дополнительные функции вытяжки

| | |
|-------------------------------|------------------------------------|
| Таймер на отключение | отключение в автоматическом режиме |
| Авт. регулирование мощности | есть (по испарениям) |
| Индикация загрязнения фильтра | есть (жирового и угольного) |

Электрические характеристики прибора

| | |
|-----------------------|--------------------------------------------|
| Напряжение | 220-240(B) / 380-415(B) 2N / 380-415(B) 3N |
| Частота тока | 50-60 Гц |
| Класс изоляции | 1 |
| Максимальная мощность | 7400 Вт. |

Комплектация прибора

| | |
|-----------------------|------------------------------------------------------------------------------------------------|
| Жировой фильтр | GFA (в комплекте) |
| Угольный фильтр | Сменный керамический угольный фильтр KIT020952A (в комплекте) для замены требуется 1 комплект. |
| Базовый комплект труб | есть (для фильтрации) |

Ссылки

| | |
|----------------------------------------|-----------------------------------------------------------------------------------------------------------------------------------------------------------------|
| Инструкция по установке и эксплуатации | https://mega.nz/file/i2JwCBB#u6Ud5kgdBWSexiML_mSqS2zvD5QEEqozaZn_f1CrEGU |
| Энергоэффективность прибора (EU) | https://damsrv.elica.com/doc/PLM_Documents/EL/ELPRF0184546_A_4.pdf |
| Видео установки | https://youtu.be/RmXOEg6_MI |
| Фото прибора | https://mega.nz/folder/HqwDjloQ#FkqGVdhVLX8S2CWakGOGXw |

