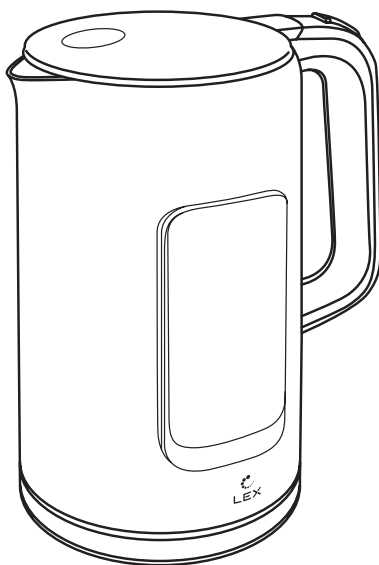




ЭЛЕКТРИЧЕСКИЙ ЧАЙНИК

РУКОВОДСТВО ПО ЭКСПЛУАТАЦИИ



МОДЕЛИ

LEX L XK 30025-1

LEX L XK 30025-2

| | |
|---|----|
| ВВЕДЕНИЕ..... | 4 |
| ИНФОРМАЦИЯ ПО ТЕХНИКЕ БЕЗОПАСНОСТИ | 5 |
| ОПИСАНИЕ УСТРОЙСТВА | 7 |
| ЭКСПЛУАТАЦИЯ ЭЛЕКТРИЧЕСКОГО ЧАЙНИКА | 9 |
| ОЧИСТКА, УХОД И ХРАНЕНИЕ | 12 |
| ТЕХНИЧЕСКИЕ ХАРАКТЕРИСТИКИ | 14 |
| КОМПЛЕКТАЦИЯ | 14 |
| ГАРАНТИЯ И ОБСЛУЖИВАНИЕ | 15 |
| ПРАВИЛА УТИЛИЗАЦИИ | 16 |
| ПРОГРАММА СЕРВИСНОГО ОБСЛУЖИВАНИЯ ELEXIR..... | 18 |

Уважаемый покупатель!

Благодарим Вас за приобретение продукции LEX. Мы надеемся, что данный прибор оправдает Ваши ожидания и станет прекрасным помощником на Вашей кухне. Для правильной и безопасной эксплуатации прибора, пожалуйста, ознакомьтесь со всеми пунктами данной инструкции. Просим Вас сохранять эту инструкцию на весь срок службы данного прибора.

В начале инструкции Вы узнаете о некоторых важных условиях безопасной работы прибора. Чтобы Ваш прибор длительное время находился в прекрасном состоянии, мы приводим множество полезных советов по уходу и чистке. Также эта инструкция даёт некоторые советы по экономии электроэнергии.

Ваш новый прибор изготовлен из высококачественных материалов и полностью соответствует всем стандартам.

Наша бытовая техника постоянно совершенствуется, улучшаются характеристики приборов, обновляется дизайн, поэтому рисунки и обозначения в инструкции могут несколько отличаться от приобретённой Вами модели.

Устройство предназначено только для бытового использования, запрещается использовать устройство в коммерческих или лабораторных целях.



Перед использованием просим Вас внимательно ознакомиться с руководством по эксплуатации и сохранить его для дальнейшего использования. В случае утери данного руководства по эксплуатации получить новое можно на официальном сайте.

Информация по технике безопасности

До начала эксплуатации прибора внимательно ознакомьтесь с настоящим руководством и сохраните его для дальнейшего использования в качестве справочного материала.

ПРИМЕЧАНИЕ

Максимальная емкость чайника составляет 1,7 л.

1. Перед подключением чайника к сети убедитесь, что напряжение, указанное на приборе (указанное на нижней части чайника, на подставке), соответствует напряжению местной электросети.

2. Чайник предназначен только для кипячения воды. Не используйте его для подогревания супа или других жидкостей, а также консервированных продуктов.

3. Этот прибор может использоваться детьми старше **8 лет** и лицами с ограниченными физическими, сенсорными и умственными возможностями, не имеющими опыта обращения с техникой, если они находятся под контролем лица, ответственного за их безопасность, или если они ознакомлены с правилами безопасной эксплуатации прибора. Не позволяйте детям играть с устройством. Чистка и обслуживание не должны выполняться детьми без присмотра взрослых.

4. Во избежание повреждения нагревательных элементов не используйте чайник без воды. Внимательно следите за тем, чтобы в чайнике находилось хотя бы минимальное количество воды, в противном случае она может полностью выпариться.

5. Отключите прибор от сети, если Вы им не пользуетесь или перед его очисткой.

6. Чайник и сетевой шнур не должны быть доступны для детей. Следите за тем, чтобы сетевой шнур не свисал с края стола или рабочей поверхности, на которой установлен чайник.

Данные меры безопасности предотвращают риск опрокидывания чайника и, как следствие, причинение травм людям и повреждение самого прибора. Излишек шнура можно хранить внутри отсека для хранения шнура или намотать на подставку чайника.

7. Сетевой шнур, подставка чайника и сам чайник должны находиться на достаточном расстоянии от горячих поверхностей.

8. Не помещайте прибор в углубления (напр., на поднос): это может привести к скоплению воды под прибором и в результате — к опасной ситуации.

ИНФОРМАЦИЯ ПО ТЕХНИКЕ БЕЗОПАСНОСТИ

9. Не ставьте чайник на газовую или электрическую плиту, рядом с ней или в разогретый духовой шкаф.

10. Если вы случайно включите чайник без воды, сработает функция автоматического отключения при отсутствии воды. В этом случае дайте чайнику остыть, прежде чем наполнять его холодной водой и снова кипятить.

11. Во избежание возгорания, поражения электрическим током или получения травмы не погружайте сетевой шнур, электрические вилки или чайник в воду или другие жидкости.

12. Всегда старайтесь наливать горячую воду медленно и осторожно, не делая резких движений.

13. Кипящая вода может стать причиной сильных ожогов. Будьте особенно осторожны, когда в чайнике есть горячая вода. Избегайте контакта с паром, вырывающимся из носика чайника во время кипения воды или сразу после выключения чайника. Открывайте крышку аккуратно.

14. Запрещается заливать в чайник воду выше отметки максимального уровня. В противном случае кипящая вода может выплескиваться из носика, при этом можно ошпариться.

15. Для управление настройками чайника используйте панель управления.

16. Не используйте чайник с шатающейся или неплотно прилегающей ручкой.

17. Всегда проверяйте, закрыта ли крышка, и не поднимайте ее, пока вода кипит. Открытие крышки во время кипячения может привести к получению ожога.

18. При перемещении прибора с горячей водой следует соблюдать особую осторожность.

19. Использование комплектующих, не рекомендуемых производителем прибора, может привести к пожару, поражению электрическим током или травме.

20. Не используйте прибор на наклонной поверхности. Не используйте прибор, если нагревательный элемент покрыт водой не полностью. Не перемещайте прибор, когда он включен в электросеть.

21. Не пользуйтесь чайником, если поврежден сетевой шнур, штепсельная вилка, подставка чайника либо сам чайник.

22. Чайник можно использовать только с подставкой, входящей в комплект поставки.

23. Не используйте чайник на открытом воздухе.

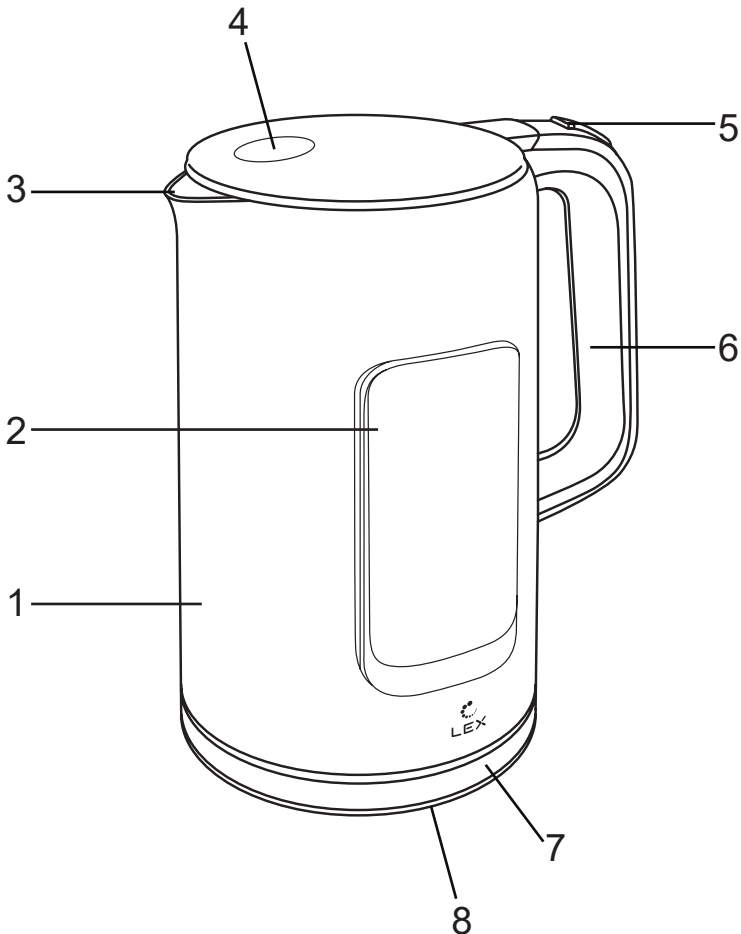
24. Чтобы избежать повреждения устройства, не используйте щелочные чистящие средства. Для очистки устройства используйте ткань и мягкое чистящее средство.

25. Данный прибор предназначен только для домашнего использования. Электрочайник не предназначен для коммерческого использования.

26. Данный прибор включает в себя вилку с заземлением. Убедитесь, что розетка в вашем доме хорошо заземлена.

Описание устройства

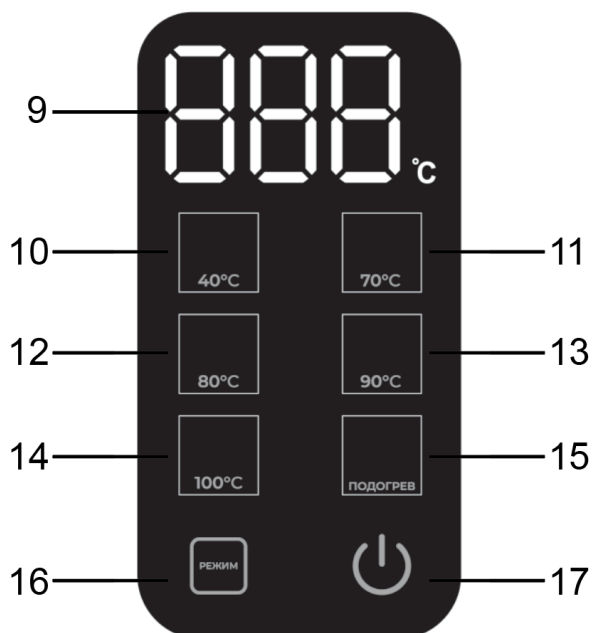
1. Колба чайника
2. Панель управления
3. Носик
4. Крышка
5. Клавиша открывания крышки
6. Ручка
7. Подставка
8. Место для намотки шнура питания



ОПИСАНИЕ УСТРОЙСТВА

Панель управления

9. Цифровые символы температуры воды
10. Индикатор установки температуры воды **40°C**
11. Индикатор установки температуры воды **70°C**
12. Индикатор установки температуры воды **80°C**
13. Индикатор установки температуры воды **90°C**
14. Индикатор кипячения воды **100°C**
15. Символ режима поддержания температуры воды
16. Сенсор установки температурных режимов **40-70-80-90°C**
17. Сенсор включения/выключения чайника



Эксплуатация электрического чайника

Установите подставку чайника на твердую, устойчивую, ровную, не скользкую, неметаллическую поверхность вдали от источников тепла на максимальном расстоянии от края поверхности.

На подставке предусмотрено место для намотки шнура питания, выберите оптимальную длину шнура питания, уложив его соответствующим образом.

1. Нажмите на клавишу открывания крышки.
2. Наполните чайник водой до отметки **MAX**, по шкале, расположенной на внутренней поверхности колбы.

ПРИМЕЧАНИЕ

Не наливайте воду выше отметки максимального уровня. Прежде, чем подключать сетевой шнур к розетке, убедитесь, что крышка надежно закреплена

3. Закройте крышку и убедитесь, что крышка плотно закрыта.
4. Поместите чайник на подставку. Убедитесь, что чайник полностью стоит на подставке с центральным контактом.
5. Вставьте вилку шнура питания в электрическую розетку, при этом прозвучит звуковой сигнал и цифровыми символами **888** отобразится температура воды в колбе чайника.
6. Коснитесь сенсора включения/выключения (**17**), при этом прозвучит звуковой сигнал, будут подсвечены индикатор кипячения воды (**14**) и сенсор выбора режимов (**16**), цифровыми символами **888** будет показана температура нагрева воды, при достижении температуры воды **100°C**, прозвучит звуковой сигнал и нагревательный элемент чайника выключится.
7. Снимите чайник с подставки и аккуратно вылейте кипяченую воду в подходящую емкость.

Помните, что внутри колбы чайника кипяток, всегда держите чайник только за ручку, не наклоняйте чайник резко, при неаккуратном использовании чайника, вы можете получить ожог горячей водой.

ВНИМАНИЕ

Во избежание получения ожога горячим паром, не наклоняйтесь над носиком. Полученную в результате первых кипячений горячую воду не рекомендуется употреблять в пищу, вы можете использовать ее для бытовых нужд.

ЭКСПЛУАТАЦИЯ ЭЛЕКТРИЧЕСКОГО ЧАЙНИКА

Кипячение воды

1. Нажмите на клавишу открывания крышки, при этом крышка откроется.
2. Наполните чайник водой не ниже отметки **MIN** (по шкале уровня воды внутри колбы чайника) и не выше максимальной отметки **MAX** на шкале.
3. Закройте крышку и установите наполненный водой чайник на подставку.

ПРИМЕЧАНИЕ

Всегда следите за тем, чтобы капли воды не попали на контактную группу подставки.

4. Вставьте вилку шнура питания в электрическую розетку, при этом прозвучит звуковой сигнал и цифровыми символами **888** отобразится температура воды в колбе чайника.

5. Коснитесь сенсора включения/выключения (**17**), при этом прозвучит звуковой сигнал, загорится индикатор (**14**) и сенсор выбора режимов (**16**), цифровыми символами **888** будет показана температура нагрева воды, при достижении температуры воды **100°C**, прозвучит звуковой сигнал и нагревательный элемент чайника выключится.

При необходимости выключения чайника во время кипячения воды, коснитесь сенсора включения/выключения (**17**).

ПРИМЕЧАНИЕ

После кипячения воды на поверхности подставки могут образоваться капли воды вследствие конденсации пара, это нормальное явление и не является гарантийным случаем;

Цифровые значения температуры воды зависят от объёма воды в колбе чайника и могут несколько отличаться от показаний при измерении температуры воды другими измерительными приборами, особенно при минимальном уровне воды.

Через 30 секунд после окончания кипячения подсветка индикатора (**14**) и сенсора выбора режимов (**16**) погаснет, сенсор включения/выключения (**17**) перейдёт в режим ожидания.

В режиме ожидания прикоснитесь к сенсору включения/выключения (**17**), после этого можно установить температуру воды касанием сенсора (**16**). В режиме установки температуры, коснитесь сенсора включения/выключения (**17**) **в течение 3 секунд**, панель управления чайником будет заблокирована. Для отключения блокировки — прикоснитесь к сенсору включения/выключения (**17**) **в течение 3 секунд**.

Нагрев воды до заданной температуры/включение функции поддержания заданной температуры воды

Вы можете подогреть воду до необходимой температуры **40-70-80-90-100°C**. Для заваривания разных сортов чая необходима определённая температура воды.

Рекомендуется использовать температуру воды:

40°C — для детского питания и других нужд;

70–80°C — для белого и зелёного чая;

90°C — для растворимого кофе;

90–100°C — для чёрного чая.

Наполните чайник водой не ниже отметки **MIN** и не выше максимальной отметки **MAX**.

Закройте крышку и установите наполненный водой чайник на подставку.

Короткими касаниями сенсора **(16)**, установите нужную температуру подогрева воды **40–70–80–90–100°C**, при этом будут загораться и мигать символы температурных режимов, а мигающими цифровыми символами **888** будет показана температура, до которой нагреется вода в колбе чайника.

При необходимости включения режима поддержания температуры воды, после установки температуры воды, ещё раз коснитесь сенсора выбора режима **(16) в течение 2 секунд**, при этом загорится символ включения функции поддержания температуры воды **(15)** и температура воды будет поддерживаться **в течение 2 часов**.

В режиме поддержания температуры воды будут подсвечены **(15), (16), (17)**.

Функция позволяет поддерживать заданную температуру воды **в течение 2 часов**. По истечении этого времени режим поддержания температуры автоматически отключается.

Режим работы поддержания температуры периодический, если температура воды в колбе чайника снизится **на 5 градусов**, включится режим нагрева, после достижения требуемой температуры функция будет снова активна **в течение 2 часов**.

Режим поддержания температуры воды **100°C** не активен и используется только для кипячения воды.

В режиме поддержания температуры воды включается функция памяти.

Если вы **10 раз** сняли чайник с подставки и при этом температура воды не опустилась **на 8 градусов ниже** установленной, функция поддержания

температуры воды будет активна, если температура воды опустится **более 8 градусов** от установленной, функция поддержания температуры воды выключится.

При необходимости выключения функции поддержания температуры воды, прикоснитесь **в течение 2 секунд** к сенсору **(16)**.

ПРИМЕЧАНИЕ

Вы можете в любой момент прервать процесс кипячения сняв чайник с подставки. Повторное кипячение возможно не ранее, чем через 10 минут после первого закипания.

Убедитесь, что питание отключено, когда чайник не используется.

Автоматическое отключение при отсутствии воды

Если Вы случайно включите чайник без воды, сработает функция автоматического отключения при отсутствии воды. В этом случае дайте чайнику остыть **в течение 10 минут**, прежде чем наполнять его холодной водой и снова кипятить.

Очистка, уход и хранение

1. Перед очисткой отключите чайник от электросети.
2. Для очистки чайника не пользуйтесь агрессивными и абразивными моющими средствами.
3. Ни в коем случае не погружайте чайник или сетевой шнур в какую-либо жидкость и не допускайте контакта влаги с его деталями.
4. Чтобы избежать повреждения устройства, не используйте щелочные чистящие средства.
5. Для очистки устройства используйте ткань и мягкое чистящее средство.

Очистка от накипи

Регулярная очистка чайника от накипи продлит срок его эксплуатации.

При нормальном использовании чайника (**до 5 раз в день**) рекомендована следующая частота очистки от накипи:

- Один раз в **3 месяца** — для регионов с мягкой водой (**до 18 dH**).
- Один раз в месяц — для регионов с жесткой водой (**более 18 dH**).

1. Залейте в чайник примерно **900 мл** воды.
2. Включите чайник.

3. После того, как чайник подаст звуковой сигнал, отключите его и долейте в него раствор белого уксуса (*с концентрацией 8%*) до отметки максимального уровня (*МАХ*).

4. Оставьте раствор в чайнике на ночь.

5. Вылейте воду из чайника и тщательно сполосните его.

6. Залейте в чайник чистую воду и вскипятите ее.

7. Вылейте воду из чайника и снова сполосните его чистой водой.

Если в чайнике ещё осталась накипь, повторите описанную выше процедуру.

Совет: также можно воспользоваться специальным средством для удаления накипи. В этом случае следуйте инструкциям, напечатанным на упаковке средства.

Хранение

1. Прежде чем убрать чайник на длительное хранение, отключите его от электросети, слейте воду и дайте устройству остыть.

2. Очистите колбу чайника.

3. Сетевой шнур закрепите в месте намотки шнура на подставке.

4. Уберите чайник в заводскую упаковку.

5. Храните чайник в сухом прохладном месте, недоступном для детей и людей с ограниченными возможностями.

ТЕХНИЧЕСКИЕ ХАРАКТЕРИСТИКИ

Технические характеристики

| | | |
|---|-----------------|-----------------|
| Модель | LEX LXK 30025-1 | LEX LXK 30025-2 |
| Объём колбы | 1,7 л | 1,7 л |
| Материал колбы | Сталь | Сталь |
| Мощность | 2200 Ватт | 2200 Ватт |
| Цвет | Белый | Черный |
| Вращение | 360 ° | 360 ° |
| Автоотключение | Есть | Есть |
| Управление | Сенсорное | Сенсорное |
| Поддержание температуры | от 40 до 90 °С | от 40 до 90 °С |
| Блокировка включения без воды | Есть | Есть |
| Защита от перегрева | Есть | Есть |
| Класс защиты от поражения электрическим током | 1 | 1 |
| Частота сети | 50-60 Гц | 50-60 Гц |
| Допустимое напряжение сети | 220-240 В | 220-240 В |
| Габаритные размеры упаковки (ШхГхВ), мм | 215x180x253 | 215x180x253 |
| Вес брутто/нетто | 1,25 кг / 1кг | 1,25 кг / 1кг |
| Длина электрошнура | 75 см | 75 см |

Комплектация

| | |
|-----------------------------|-------|
| Чайник | 1 шт. |
| Подставка для чайника | 1 шт. |
| Руководство по эксплуатации | 1 шт. |
| Гарантийный талон | 1 шт. |

ПРИМЕЧАНИЕ

Внешний вид изделия, цвет и комплектация изделия могут быть изменены производителем без предварительного уведомления. Все изменения по усовершенствованию изделия будут учтены в новой версии руководства по эксплуатации.

Гарантия и обслуживание

В случае повреждения изделия или сетевого шнура, сдайте изделие в авторизованный сервисный центр **LEX** для ремонта, чтобы обеспечить безопасную эксплуатацию прибора.

Для получения дополнительной информации или в случае возникновения проблем зайдите на веб-сайт **www.lex1.ru**.

Сохраняйте кассовый чек, руководство по эксплуатации и гарантийный талон до конца гарантийного срока эксплуатации.

Гарантийный талон, прилагаемый к изделию, нельзя получить снова. Во избежание повреждения прибора при транспортировке в упаковке изготовителя соблюдайте меры предосторожности.

– Оберегайте от резких толчков и падений:

– Избегайте длительного пребывания устройства под дождем или мокрым снегом.

Гарантия не может быть предоставлена при:

– Механических и тепловых повреждениях устройства и шнура.

– Наличии следов самостоятельной разборки прибора.

ВНИМАНИЕ

Случайное повреждение кабеля электропитания может привести к неполадкам, которые не соответствуют условиям гарантии, а также к поражению электротоком. При повреждении шнура питания его замену во избежание опасности должны производить сервисная служба или аналогичный квалифицированный персонал.



Утилизируйте упаковку с соблюдением правил экологической безопасности.

Срок службы прибора — 2 года.

Согласно ст. 26 законодательного декрета от 14 марта 2014 года № 49 «Исполнение директивы 2012/19/ЕС об утилизации отходов электронного и электрического оборудования (RAEE)»: знак перечеркнутого мусорного бака, приведенный на приборе или на его упаковке, означает, что по завершении срока службы прибора его необходимо утилизировать отдельно от других отходов.

Поэтому пользователь должен будет сдать отслуживший прибор в подходящие муниципальные центры по разделному сбору отходов электронного и электрического оборудования.

В качестве альтернативы самостоятельной утилизации можно сдать прибор дилеру в момент приобретения нового равнозначного прибора.

Кроме того, в точках продаж электронных, электрических изделий, площадь которых превышает 400 м², можно, приобретая новое изделие, бесплатно, без каких-либо обязательств сдавать электронные приборы размером менее 25 см, подлежащие утилизации.

Надлежащий отдельный сбор отходов, отслуживших электроустройств для последующей переработки и утилизации, совместимый с охраной природы, позволяет избежать негативного воздействия на окружающую среду и здоровье людей, а также способствует повторному использованию материалов, из которых состоит прибор.

LEX активно участвует в сохранении окружающей среды:

- Осуществлен переход к использованию материалов, уменьшающих воздействие на окружающую среду в процессах производства и эксплуатации.
- В производстве применяются более экологически чистые хладагенты.
- Сокращено потребление энергии и воды, как в процессе производства техники, так и путем внедрения экономичных решений в модели техники.
- Используем перерабатываемые и переработанные материалы в производстве самой бытовой техники и в упаковке.

Техника *LEX* соответствует стандартам устойчивого развития и оценкам экологических характеристик.

Путаетесь в терминах, связанных с переработкой? Словарик всего из пяти слов поможет разобраться:



1. Разборка отходов — начальный этап переработки, когда из всего, поступившего для переработки, выбирают только то, что подходит для вторичного использования.



2. Сортировка отходов — уже отобранные элементы, детали, части корпусов сортируют в зависимости от материала изготовления: пластик, металл, стекло и т. д.



3. Рециклинг — применение отходов по прямому назначению, а также их возврат в производственный цикл (после определенной подготовки).



4. Утилизация отходов, брака, отслуживших изделий — их повторное применение, использование для изготовления чего-то нового, сюда входят и оказание услуг, и выполнение работ, и рециклинг.



5. Переработка — в отличие от утилизации это именно процесс превращения отходов в энергию или новую продукцию.

Для улучшения качества жизни на всех уровнях мы предлагаем каждому участвовать в экологичной утилизации — не выбрасывать, а сдавать отслужившую технику.



Благодарим Вас за выбор техники LEX!

Мы заботимся о наших покупателях на каждом шаге взаимодействия с брендом: от момента выбора и до гарантийного обслуживания.

Если Вы столкнулись с неисправностью в работе техники, оставьте заявку на обслуживание на официальном сайте elexir.pro



Программа Elexir распределяет заявки только в **авторизованные сервисные центры**, прошедшие аттестацию службы качества бренда LEX.



100% оригинальные запчасти
Все запчасти производитель LEX напрямую отправляет в сервисные центры мастерам.



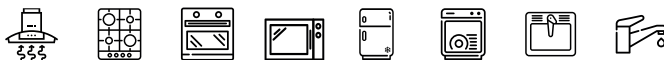
Квалифицированные мастера ремонта
крупной встраиваемой бытовой техники.



elexir.pro



ВАША ОСОБАЯ ТЕХНИКА



Производитель: NINGBO GOODFRIENDS ELECTRIC APPLIANCE CO., LTD. Made in P.R.C. Сделано в Китае.

Импортер: ООО «Технолэнд» (Technoland Ltd), 197375, г. Санкт-Петербург, ул. Вербная, д. 27, лит. А, помещ. 7-Н (№8), Россия.



Данная техника имеет сертификат соответствия таможенного союза ЕАС.

Данная техника изготовлена в соответствии с требованиями регламента таможенного союза:
ТР ТС 004/2011 — «О безопасности низковольтного оборудования».
ТР ТС 020/2011 — «Электромагнитная совместимость технических средств».

Серийный номер указан на устройстве в следующем формате:



SAAAAAYYMMBBBBB

где **SAAAAA** — код модели, **YY** — год изготовления, **MM** — месяц изготовления, **BBBBB** — номер модели в партии.

www.lex1.ru