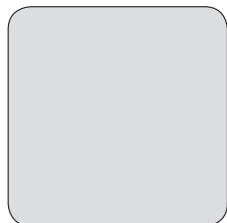
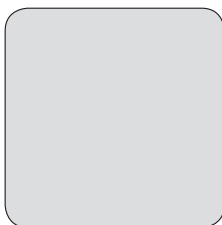
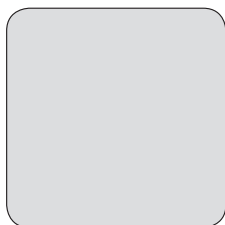
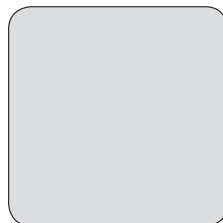
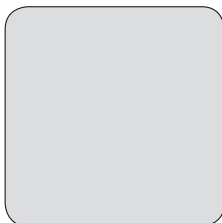


Инструкция
по
эксплуатаци
и



Холодильни
к



СОДЕРЖАНИЕ


Сведения по технике безопасности	2	Уход и очистка	15
Указания по безопасности	5	Поиск и устранение неисправностей	17
Установка	7	Шумы при работе	21
Панель управления	9	Технические данные	21
Ежедневное использование	10	Информация для тестирующих организаций	21
Полезные советы	12		

ПОДДЕРЖКА КЛИЕНТОВ И ОБСЛУЖИВАНИЕ

Всегда используйте оригинальные запчасти.

При обращении в сервисный центр следует иметь под рукой следующую информацию: модель, серийный номер.

Данная информация приведена на табличке с техническими данными.

 Внимание / Важные сведения по технике безопасности

 Общая информация и рекомендации

 Информация по охране окружающей среды

ПОСЕТИТЕ НАШ ВЕБ-САЙТ, ЧТОБЫ:



Найти рекомендации по использованию изделий, руководства по эксплуатации, мастер устранения неисправностей, информацию о техническом обслуживании и ремонте:

www.smeg.com/services/customer-service

Право на изменения сохраняется.

СВЕДЕНИЯ ПО ТЕХНИКЕ БЕЗОПАСНОСТИ

Перед установкой и эксплуатацией прибора внимательно ознакомьтесь с этой Инструкцией. Изготовитель не несёт ответственность за какие-либо травмы или ущерб, возникшие вследствие неправильной установки или эксплуатации. Всегда храните эту Инструкцию под рукой в надёжном месте для последующего использования.

Безопасность детей и лиц с ограниченными возможностями

- Данный прибор может эксплуатироваться детьми старше 8 лет и лицами с ограниченными физическими, сенсорными или умственными способностями и с недостаточным опытом или знаниями только при

условии нахождения под присмотром лица, отвечающего за их безопасность, или после получения соответствующих инструкций, позволяющих им безопасно эксплуатировать электроприбор и дающих им представление об опасности, сопряженной с его эксплуатацией.

- Детям в возрасте от 3 до 8 лет разрешается загружать и разгружать прибор при условии надлежащего инструктажа.
- Допускается использование прибора лицами с ярко выраженными и комплексными нарушениями здоровья при условии надлежащего инструктажа.
- Детям младше 3 лет запрещается находиться рядом с прибором, если только за ними не обеспечивается постоянный надзор взрослых.
- Не позволяйте детям играть с прибором.
- Очистка и доступное пользователю техническое обслуживание прибора не должно производиться без присмотра - детьми.
- Храните все упаковочные материалы вне досягаемости детей и утилизируйте материалы надлежащим образом.

Общие правила техники безопасности

- Прибор предназначен для домашнего бытового и аналогичного применения, например:
 - В сельских жилых домах; в помещениях, служащих кухнями для обслуживающего персонала в магазинах, офисах и на других рабочих местах;
 - Для использования клиентами отелей, мотелей мини-гостиниц типа «ночлег и завтрак» и других мест проживания.
- Во избежание загрязнения продуктов соблюдайте следующие инструкции:
 - не оставляйте дверцу открытой на долгое время;

- регулярно очищайте поверхности, которые могут контактировать с пищей и доступными частями систем слива;
- при хранении в холодильнике сырых мяса и рыбы подбирайте им подходящие контейнеры так, чтобы они не касались других продуктов и не закапывали их.
- **ВНИМАНИЕ:** Не перекрывайте вентиляционные отверстия в корпусе прибора или в мебели, в которую он встроен.
- **ВНИМАНИЕ:** Не используйте механические устройства или любые другие средства, кроме рекомендованных производителем, для ускорения процесса размораживания.
- **ВНИМАНИЕ:** Не допускайте повреждения контура холодильника.
- **ВНИМАНИЕ:** Не используйте внутри отсеков для хранения пищевых продуктов электрические приборы, если они не рекомендованы производителем.
- Не используйте для очистки прибора подаваемую под давлением воду или пар.
- Протирайте прибор мягкой влажной тряпкой. Используйте только нейтральные моющие средства. Не используйте абразивные средства, жесткие губки, растворители и металлические предметы.
- При оставлении прибора пустым в течение длительного времени выключите его, разморозьте, очистите, вытрите и оставьте дверцу открытой во избежание образования плесени внутри прибора.
- Не используйте прибор для хранения взрывоопасных веществ, таких как аэрозольные баллоны с взрывоопасным газом-вытеснителем.
- В случае повреждения шнура питания во избежание несчастного случая он должен быть заменен изготовителем, авторизованным сервисным центром или специалистом с аналогичной квалификацией.

УКАЗАНИЯ ПО БЕЗОПАСНОСТИ

Установка



ВНИМАНИЕ! Установка прибора должна осуществляться только квалифицированным специалистом!

- Удалите всю упаковку.
- Не устанавливайте и не подключайте прибор, если он имеет повреждения.
- Не эксплуатируйте прибор до его установки в мебель, в которую он должен быть встроен, в целях соблюдения мер безопасности.
- Следуйте приложенной к прибору Инструкции по установке.
- Никогда не забывайте о мерах предосторожности при его перемещении: прибор имеет большой вес. Всегда используйте защитные перчатки и закрытую обувь.
- Убедитесь, что вокруг прибора имеется достаточная вентиляция.
- Перед первой установкой или перевешиванием дверцы подождите не менее 4 часов, прежде чем подключать прибор к сети электропитания. Это необходимо сделать для того, чтобы масло могло вернуться в компрессор.
- Перед выполнением любой операции с прибором (например, перевешивание дверцы) выньте вилку из сетевой розетки.
- Не устанавливайте прибор рядом с радиаторами отопления, кухонными плитами, духовыми шкафами или варочными панелями.
- Не подвергайте прибор воздействию дождя.
- Не устанавливайте прибор там, где на него может падать прямой солнечный свет.
- Не устанавливайте прибор в слишком влажных или холодных местах.
- При перемещении прибора поднимайте его за передний край,

чтобы не допустить появления на полу царапин.

Подключение к электросети



ВНИМАНИЕ! Существует риск пожара и поражения электрическим током.



ВНИМАНИЕ! При выборе места установки прибора убедитесь, что шнур электропитания не зажат и не поврежден.



ВНИМАНИЕ! Не используйте тройники и удлинители.

- Прибор должен быть заземлен.
- Убедитесь, что параметры, указанные на табличке с техническими данными, соответствуют характеристикам электросети.
- Включайте машину только в правильно установленную электрическую розетку с контактом заземления.
- Следите за тем, чтобы не повредить электрические компоненты прибора (вилку кабеля электропитания, кабель электропитания, компрессор и т.д.) Для замены электрических компонентов обратитесь в авторизованный сервисный центр или к электрику.
- Кабель электропитания должен располагаться ниже уровня вилки электропитания.
- Вставляйте вилку сетевого кабеля в розетку только во конце установки прибора. Убедитесь, что после установки имеется доступ к вилке.
- Для отключения машины от электросети не тяните за кабель электропитания. Всегда беритесь только за вилку.

Эксплуатация



ВНИМАНИЕ! Существует риск получения травмы, ожога, поражения электрическим током или пожара.



Прибор содержит горючий газ изобутан (R600a). Это природный газ, безвредный для окружающей среды. Следите за тем, чтобы не повредить контур холодильника, содержащий изобутан.

- Не вносите изменения в конструкцию данного прибора.
- Не помещайте в прибор электроприборы (например, мороженицы), если их производителем не указано, что подобное их применение допустимо.
- В случае повреждения контура холодильника следует исключить появление в помещении открытого пламени и источников возгорания. Хорошо проветрите помещение.
- Не ставьте на пластмассовые части прибора горячую посуду.
- Не помещайте прохладительные напитки в морозильное отделение. Это приведет к возникновению излишнего давления в емкости, в которой содержится напиток.
- Не храните внутри прибора горючие газы и жидкости.
- Не помещайте на прибор, рядом с ним или внутрь него легковоспламеняющиеся вещества или изделия, пропитанные легковоспламеняющимися веществами.
- Не прикасайтесь к компрессору или конденсатору. Они горячие.
- Не извлекайте и не касайтесь предметов в морозильном отделении мокрыми или влажными руками.
- На замораживайте повторно уже размороженные продукты.

- Выполняйте инструкции по хранению, приведенные на упаковке замороженных продуктов.
- Перед укладкой продуктов в морозильное отделение оберните их в любую пищевую упаковку.

Внутреннее освещение



ВНИМАНИЕ! Существует опасность поражения электрическим током.

- О лампах внутри прибора и лампах, продаваемых отдельно в качестве запасных частей: данные лампы рассчитаны на работу в бытовых приборах в исключительно сложных температурных, вибрационных и влажностных условиях или предназначены для передачи информации о рабочем состоянии прибора. Они не предназначены для использования в других приборах и не подходят для освещения бытовых помещений.

Уход и очистка



ВНИМАНИЕ! Это может привести к повреждению прибора или травмам.

- Перед выполнением операций по чистке и уходу выключите прибор и извлеките вилку сетевого шнура из розетки.
- В холодильном контуре данного прибора содержатся углеводороды. Техническое обслуживание и перезарядка должны выполняться только квалифицированным специалистом.
- Регулярно проверяйте сливное отверстие в корпусе прибора и при необходимости прочищайте его. В случае засорения отверстия талая вода будет скапливаться в нижней части прибора.

Сервис

- Для ремонта прибора обратитесь в авторизованный сервисный центр. Применяйте только оригинальные запасные части.
- Обратите внимание, что самостоятельный ремонт или ремонт, произведенный не на профессиональном уровне может сказаться на безопасности прибора, а гарантийные обязательства могут потерять силу.

Утилизация



ВНИМАНИЕ! Существует опасность травмы или удушья.

- Отключите прибор от электросети.

- Отрежьте и утилизируйте кабель электропитания.
- Удалите дверцу, чтобы предотвратить риск ее заперения при попадании внутрь прибора детей и домашних животных.
- Содержимое холодильного контура и изоляционные материалы данного прибора не вредят озоновому слою.
- Изоляционный пенопласт содержит горючий газ. Для получения информации о том, как надлежит утилизировать данный прибор, обратитесь в местные муниципальные органы власти.
- Не повреждайте часть узла охлаждения, которая находится рядом с теплообменником.

УСТАНОВКА



ВНИМАНИЕ! См. главы, содержащие Сведения по технике безопасности.

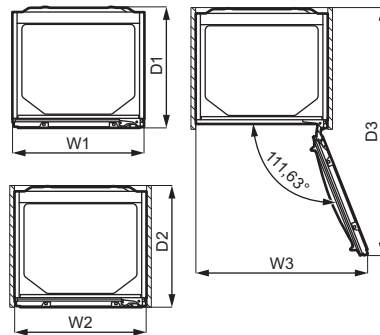
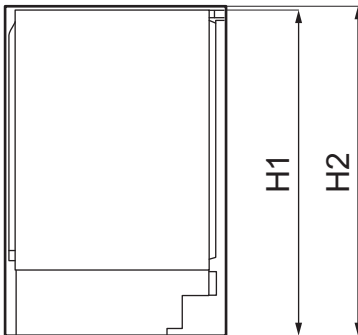


ВНИМАНИЕ! При установке прибора руководствуйтесь документацией по установке.



ВНИМАНИЕ! Во избежание проблем с устойчивостью прибора закрепите его в соответствии с инструкцией по установке.

Размеры



Габаритные размеры ¹		
H1	мм	819
W1	мм	596
D1	мм	547

¹ высота, ширина и глубина прибора без учета ручки и ножек

Необходимое для работы место ²		
H2	мм	820
W2	мм	596
D2	мм	550

² высота, ширина и глубина прибора, включая ручку, плюс пространство, требуемое для свободной циркуляции охлаждающего воздуха

Общее необходимое для работы место ³		
H2	мм	820
W3	мм	777
D3	мм	1120

³ высота, ширина и глубина прибора, включая ручку, плюс пространство, требуемое для свободной циркуляции охлаждающего воздуха, плюс минимальный угол раскрытия дверцы, позволяющий извлечение всех внутренних компонентов.

Выбор места установки

Для обеспечения оптимальной работы прибора не следует устанавливать его рядом с источником тепла (духовыми шкафами, печами, радиаторами отопления, кухонными плитами или варочными панелями). Обеспечьте свободную циркуляцию воздуха позади задней стенки.

Прибор следует устанавливать в сухом, хорошо вентилируемом месте внутри помещения.

Прибор предназначен исключительно для работы при температуре окружающей среды от 10°C до 43°C.

i Надлежащая работа прибора может быть гарантирована только в рамках указанного диапазона температур.

i В случае сомнений при выборе места установки прибора обратитесь в место продажи, в авторизованный сервисный центр или в ближайший центр обслуживания.

i Должна быть обеспечена возможность отключения прибора от сети электропитания. Поэтому после установки прибора должен быть обеспечен легкий доступ к вилке сетевого шнура.

Подключение к сети

- Перед включением прибора в сеть удостоверьтесь, что напряжение и частота, указанные в табличке с техническими данными, соответствуют параметрам домашней электрической сети.
- Прибор должен быть заземлен. Для этого вилка сетевого кабеля имеет специальный контакт заземления. Если розетка электрической сети не заземлена, выполните отдельное заземление прибора в соответствии с действующими нормами, поручив эту операцию квалифицированному электрику.
- Изготовитель снимает с себя всякую ответственность в случае несоблюдения вышеуказанных правил техники безопасности.
- Данный прибор соответствует обязательным требованиям применимых к нему технических регламентов ЕАЭС.

Требования к вентиляции



ПРЕДУПРЕЖДЕНИЕ Для обеспечения требуемой вентиляции прибор должен быть установлен в соответствии с инструкциями по установке.

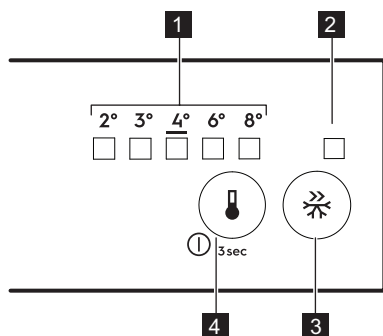


ПРЕДУПРЕЖДЕНИЕ На каждом этапе перевешивания дверцы обеспечьте защиту пола от царапин при помощи износостойкого материала.

Перевешивание дверцы

Описание установки и перевешивания дверцы приведено в отдельной инструкции.

ПАНЕЛЬ УПРАВЛЕНИЯ



1. Светодиодный индикатор температуры
2. Индикатор Super
3. Кнопка Super
4. Регулятор температуры
Кнопка «Вкл/Выкл»

Включение

1. Вставьте вилку сетевого кабеля в розетку.
2. Если ни один светодиодный индикатор не горит, нажмите на кнопку регулировки температуры.

Выключение

Нажмите и удерживайте кнопку регулировки температуры в течение 3 секунд.
Все индикаторы погаснут.

Регулировка температуры

Для управления прибором нажимайте на регулятор температуры до тех пор, пока не загорится LED, соответствующий требуемой температуре. Выбор температуры выполняется последовательно от 2°C до 8°C. Рекомендуемая настройка 4°C.

1. Коснитесь регулятора температуры. Замигает индикатор текущей температуры. Каждое касание регулятора температуры настройка меняется на одно положение. При этом какое-то время мигает соответствующий LED.
2. Касаясь регулятора температуры, добейтесь установки требуемой температуры.



Установленная температура достигается в течение 24 часов. При сбое в подаче электроэнергии заданное значение температуры сохраняется.

Функция Super

Функция Super применяется для предварительного замораживания и последующего быстрого замораживания продуктов в морозильном отделении. Данная функция ускоряет замораживание

свежих продуктов, одновременно защищая уже хранящиеся в морозильном отделении продукты от нежелательного нагрева.

- i** Для замораживания свежих продуктов включите функцию Super не менее чем за 24 часа до закладки подлежащих окончательному замораживанию продуктов.

Для включения функции Super нажмите на кнопку Super. Загорится индикатор Super.

- i** Эта функция автоматически выключается через 52 часа.

Функцию можно отключить в любой момент повторным нажатием кнопки Super. Индикатор Super выключится.

Предупреждение об открытой дверце

Если дверца холодильника остается открытой примерно в течение 5 минут, включается звуковая индикация.

Во время работы сигнализации ее можно выключить нажатием любой кнопки. Звук автоматически выключится примерно через час, чтобы не доставлять беспокойства.

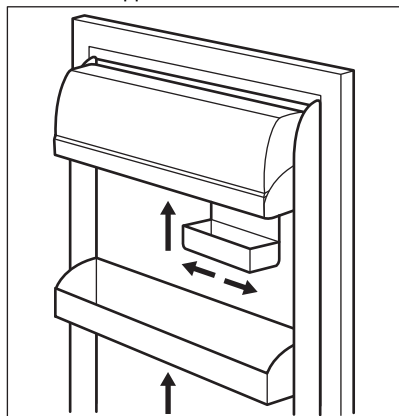
После закрывания дверцы сигнализация выключается.

ЕЖЕДНЕВНОЕ ИСПОЛЬЗОВАНИЕ

Размещение полок дверцы

Для хранения пакетов с продуктами различного размера, дверные полки можно размещать на разной высоте.

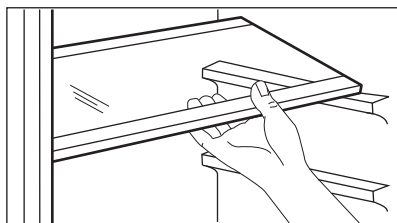
1. Постепенно поднимайте полку до тех пор, пока она не высвободится.
2. Меняйте ее положение по мере необходимости.



Данная модель оснащена регулируемым ящиком для хранения, который может сдвигаться вбок.

Передвижные полки

Расположенные на стенках холодильника направляющие позволяют размещать полки на нужной высоте.



- i** Чтобы была обеспечена правильная циркуляция воздуха, не снимайте стеклянную полку, расположенную над ящиком для овощей.

Ящик для овощей

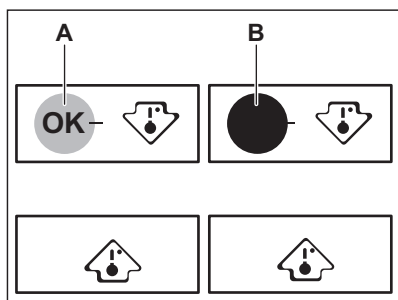
В нижней части прибора расположен специальный выдвижной ящик, предназначенный для хранения фруктов и овощей.

Индикатор температуры

Для обеспечения надлежащего хранения продуктов холодильник оснащен индикатором температуры. Символ на боковой стенке прибора обозначает область максимального холода в холодильнике. Она находится между двух стрелок.

Если отображается сообщение «OK» (A), размещайте свежие продукты в зоне холодильника, обозначенной двумя наклейками. В противном случае (B) подождите как минимум 12 часов и убедитесь что выполняется условие OK (A).

Если условие OK по-прежнему не выполняется (B), измените настройку температуры на более холодную.



Замораживание свежих продуктов

Морозильные отделения предназначены для замораживания свежих продуктов и для продолжительного хранения замороженных продуктов, а также продуктов глубокой заморозки.

Для замораживания свежих продуктов включите функцию Super не менее чем за 24 часа до помещения продуктов в морозильное отделение.

При хранении свежих продуктов размещайте их равномерно во всех отделениях или в выдвижных ящиках.

Максимальное количество продуктов, которое может быть заморожено без

добавления свежих продуктов за 24 часа, указано на табличке с техническими данными (наклейка, расположенная внутри прибора).

Когда процесс заморозки завершится, прибор автоматически вернется к предыдущей настройке температуры (см. «Функция Super»).

i В этом случае температура внутри холодильника может незначительно измениться.

Хранение замороженных продуктов

При первом включении или при включении после длительного простоя перед закладкой продуктов в отделение дайте прибору поработать не менее 3 часов, включив функцию Super.

Размещайте и храните продукты так, чтобы расстояние до дверцы составляло не менее 15 мм.

! **ПРЕДУПРЕЖДЕНИЕ** При случайном размораживании продуктов, например, при сбое электропитания, если напряжение в сети отсутствовало в течение времени, превышающего указанное в табличке с техническими данными «время повышения температуры», размороженные продукты следует быстро употребить в пищу или немедленно подвергнуть тепловой обработке, охладить, а затем заморозить повторно.

Оттаивание

Замороженные продукты, включая продукты глубокой заморозки, перед использованием можно разморозить в холодильном отделении или в пластиковом пакете под холодной водой.

Выбор процедуры зависит от доступного времени и типа продукта.

Маленькие куски можно готовить, даже не размораживая.

ПОЛЕЗНЫЕ СОВЕТЫ

Рекомендации по экономии электроэнергии

- Холодильник. Максимальная энергоэффективность достигается установкой выдвижных ящиков в нижнюю часть прибора и равномерным распределением полок. Расположение дверных полок не влияет на энергопотребление.
- Не открывайте дверцу слишком часто и не держите ее открытой дольше необходимого.
- Морозильник. Чем ниже значение температуры, тем выше энергопотребление.
- Холодильник. Для сохранения электроэнергии не устанавливайте слишком высокую температуру, если только этого не требуют свойства хранящихся продуктов.
- Если температура окружающей среды высока, регулятор температуры установлен на высокий уровень охлаждения, а холодильник полностью загружен, компрессор может работать постоянно, что приводит к образованию инея или льда на испарителе. В этом случае следует задать более высокую температуру, чтобы сделать возможным автоматическое размораживание и сберечь таким образом электроэнергию.
- Обеспечьте хорошую вентиляцию. Не закрывайте вентиляционные прорези или отверстия.

Рекомендации по замораживанию

- Включайте функцию Super не менее чем за 24 часа до закладки продуктов в морозильное отделение.
- Перед заморозкой заверните и герметично закройте свежие продукты при помощи: алюминиевой

фольги, пластиковой пленки или мешков, водонепроницаемых контейнеров с крышкой.

- Для повышения эффективности замораживания и размораживания делите продукты на небольшие порции.
- Рекомендуется наклеивать ярлыки и даты на все замороженные продукты. Это поможет идентифицировать продукты и знать, когда их следует употребить, чтобы они не оказались испорченными.
- Для обеспечения хорошего качества продуктов они должны быть свежими перед заморозкой. Это особенно относится к фруктам и овощам: их следует замораживать после сбора, чтобы сохранить все питательные вещества.
- Не замораживайте бутылки или банки с крышками, особенно напитки, содержащие двуокись углерода: они могут взорваться во время замораживания.
- Не кладите в морозильное отделение горячие продукты. Охладите их до комнатной температуры прежде чем помещать в отделение.
- Во избежание нагрева уже замороженных продуктов не кладите прямо рядом с ними свежие незамороженные продукты. Продукты, имеющие комнатную температуру, нужно класть в ту часть морозильного отделения, где нет замороженных продуктов.
- Не употребляйте кубики льда и фруктовый лед сразу после извлечения из морозильника. Существует опасность обморожения.
- Не замораживайте повторно размороженные продукты. Если продукт был разморожен,

приготовьте его, охладите и тогда заморозьте.

Рекомендации по хранению замороженных продуктов

- Морозильное отделение помечено символом ❄️ ❄️❄️.
- Средняя настройка температуры обеспечивает хорошее сохранение замороженных продуктов. Высокая настройка температуры внутри прибора может привести к уменьшению срока годности продуктов.
- Для хранения замороженных пищевых продуктов подходит все пространство морозильного отделения.
- Оставьте достаточно места вокруг продуктов, чтобы обеспечить вокруг них свободную циркуляцию воздуха.
- Для надлежащего хранения смотрите срок годности продуктов, указанный на упаковке.
- Важно упаковывать продукты так, чтобы не допустить попадание внутрь воды, влажности или конденсата.

Рекомендации по покупкам

После посещения магазина:

- Убедитесь, что упаковка не повреждена — продукты могут быть испорчены. Если упаковка раздулась или мокрая, она могла храниться не в оптимальных условиях и, возможно, размораживание уже началось.
- Для сведения процессов размораживания к минимуму покупайте замороженные продукты в последнюю очередь и доставляйте их в термоизолированном пакете.
- Кладите замороженные продукты в морозильник непосредственно после возвращения из магазина.
- Если продукт даже частично разморожен, не замораживайте его повторно. Употребите его как можно скорее.
- Следуйте сведениям о сроке годности и условиях хранения, приведенных на упаковке.

Срок годности для морозильного отделения


Тип продукта	Срок годности (месяцы)
Хлеб	3
Фрукты (кроме цитрусовых)	6 - 12
Овощи	8 - 10
Остатки пищи без мяса	1 - 2
Молочные продукты:	
Сливочное масло	6 - 9
Мягкий сыр (например, моцарелла)	3 - 4
Твердый сыр (например, пармезан, чеддер)	6
Морепродукты:	

Тип продукта	Срок годности (месяцы)
Жирная рыба (например, лосось, скумбрия)	2 - 3
Постная рыба (например, треска, камбала)	4 - 6
Креветки	12
Очищенные ракушки и мидии	3 - 4
Приготовленная рыба	1 - 2
Мясо:	
Птица	9 - 12
Говядина	6 - 12
Свинина	4 - 6
Баранина	6 - 9
Сосиски	1 - 2
Ветчина	1 - 2
Остатки пищи с мясом	2 - 3

Рекомендации по охлаждению продуктов

- Оптимальная настройка температуры, обеспечивающая сохранения свежих продуктов — это температура, равная или не превышающая +4°C. Высокая настройка температуры внутри прибора может привести к уменьшению срока годности продуктов.
- Закрывайте продукты упаковкой для сохранения их свежести и аромата.
- Всегда храните жидкости и продукты в закрытых контейнерах во избежание появления в отделении сильных или неприятных запахов.
- Во избежание контаминации приготовленных и сырых продуктов накрывайте приготовленные продукты и отделяйте их от сырых.
- Рекомендуется размораживать продукты внутри холодильника.
- Не помещайте в прибор горячие продукты. Прежде чем помещать продукт, позаботьтесь о том, чтобы он остыл до комнатной температуры.
- Во избежание образования пищевых отходов всегда помещайте новые партии купленных продуктов сзади старых.

Рекомендации по охлаждению продуктов

- Отделение для свежих продуктов помечено символом (на табличке с техническими данными) .
- Мясо (все виды): заворачивайте в подходящий упаковочный материал и кладите на стеклянную полку, расположенную над ящиком для овощей. Храните мясо не более 1–2 дней.
- Фрукты и овощи: тщательно очистите (удалите грязь) и выложите их в специальный ящик (ящик для овощей).
- Не рекомендуется хранить в холодильнике экзотические фрукты, такие как бананы, манго, папайя и т.д.
- Такие овощи как помидоры, картофель, лук и чеснок не следует хранить в холодильнике.
- Сливочное масло и сыр: поместите в воздухонепроницаемый контейнер или заверните в алюминиевую фольгу или положите в полиэтиленовый пакет, чтобы максимально ограничить контакт с воздухом.
- Бутылки: закройте крышкой и храните на дверной полке для

бутылок или в стойке для бутылок (если прибор ей оборудован).

- Всегда проверяйте срок годности продуктов, чтобы знать, как долго их можно хранить.

УХОД И ОЧИСТКА



ВНИМАНИЕ! См. главы, содержащие Сведения по технике безопасности.

Чистка внутренних поверхностей

Перед первым включением прибора вымойте его внутренние поверхности и все внутренние принадлежности теплой водой с нейтральным мылом, чтобы удалить запах, характерный для недавно изготовленного изделия, а затем тщательно протрите их.



ПРЕДУПРЕЖДЕНИЕ Не используйте моющие или абразивные средства и очистители на основе хлора или на масляной основе, т.к. они могут повредить покрытие поверхностей холодильника.



ПРЕДУПРЕЖДЕНИЕ Принадлежности и детали прибора не подлежат мойке в посудомоечной машине.

Периодическая чистка

Прибор необходимо регулярно чистить:

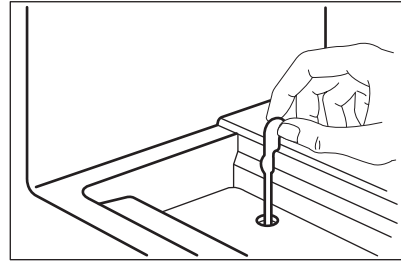
1. Очищайте внутренние поверхности и принадлежности с помощью теплой воды и нейтрального мыла.
2. Регулярно проверяйте и протирайте уплотнения дверцы, чтобы обеспечить чистоту и отсутствие загрязнений.
3. Ополосните чистой водой и вытрите насухо.

Размораживание холодильника

При нормальных условиях работы наледь с испарителя удаляется автоматически. Талая вода сливается в специальный поддон, установленный с задней стороны прибора над компрессором, где она испаряется.

Необходимо периодически прочищать сливное отверстие, расположенное под ящиками для салата, во избежание попадания капель воды на находящиеся в них продукты.

Для этой задачи предназначена поставляемая с прибором щетка для прочистки отверстия.



Размораживание морозильника



ПРЕДУПРЕЖДЕНИЕ Ни в коем случае не используйте острые металлические инструменты для удаления наледи с испарителя во избежание его повреждения. Не используйте механические устройства или любые другие средства, кроме рекомендованных производителем, для ускорения процесса размораживания.



Примерно за 12 часов до начала размораживания установите при помощи регулятора температуры более низкую температуру, чтобы создать достаточный резерв холода на случай перерыва в работе.

На полках и вокруг верхнего отделения морозильника всегда образуется определенное количество наледи.

Размораживайте морозильник, когда слой наледи достигнет толщины около 3-5 мм.

1. Выключите прибор или выньте вилку из стенной розетки.
2. Извлеките хранящиеся продукты и поместите их в прохладное место.



ПРЕДУПРЕЖДЕНИЕ

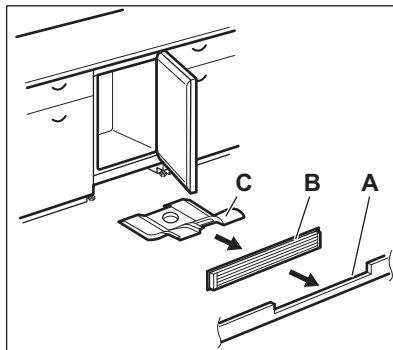
Повышение температуры упаковок с замороженными продуктами при размораживании может привести к сокращению безопасного срока их хранения. Не касайтесь замороженных продуктов влажными руками. Руки могут к ним примерзнуть.

3. Оставьте дверцу открытой. Предохраните пол от талой воды, например, подложив тряпку или контейнер с низкими бортиками.
4. Чтобы ускорить процесс размораживания, поставьте в морозильное отделение кастрюлю с горячей водой. Также удаляйте падающие кусочки наледи, не дожидаясь их полного таяния.
5. По завершении размораживания тщательно вытрите камеру изнутри.
6. Включите прибор и закройте дверцу.
7. Установите регулятор температуры на максимальный холод и дайте

прибору поработать с такой настройкой не мен 3 часов. Уложите продукты обратно в морозильное отделение только по прошествии данного времени.

Очистка воздуховодов

1. Снимите цокольную панель (А), а затем вентиляционную решетку (В).



2. Очистите вентиляционную решетку.
3. Осторожно извлеките воздушный отражатель (С) и убедитесь, что на нем не осталось воды после размораживания.
4. Очистите нижнюю часть прибора пылесосом.

Перерыв в эксплуатации

Если прибор не используется в течение длительного времени, примите следующие меры предосторожности:

1. Отключите прибор от сети электропитания.
2. Извлеките из холодильника все продукты.
3. Разморозьте прибор.
4. Вымойте прибор и все принадлежности.
5. Оставьте дверцы приоткрытыми, чтобы предотвратить появление неприятного запаха.

ПОИСК И УСТРАНЕНИЕ НЕИСПРАВНОСТЕЙ



ВНИМАНИЕ! См. главы, содержащие Сведения по технике безопасности.

Что делать, если...

Проблема	Возможная причина	Решение
Прибор не работает.	Прибор выключен.	Включите прибор.
	Вилка сетевого кабеля не вставлена в розетку как следует.	Вставьте вилку сетевого кабеля в розетку надлежащим образом.
	В розетке электропитания отсутствует напряжение.	Подключите другой электроприбор к розетке электропитания. Обратитесь к квалифицированному электрику.
Прибор издает шум.	Прибор не поддерживается должным образом.	Убедитесь в том, что прибор стоит устойчиво.
Включена звуковая или визуальная сигнализация.	Прибор был недавно включен.	См. «Предупреждение об открытой дверце» или «Сигнализация превышения температуры».
	Слишком высокая температура внутри прибора.	См. «Предупреждение об открытой дверце» или «Сигнализация превышения температуры».
	Дверца оставлена открытой.	Закройте дверцу.
Постоянно работает компрессор.	Неверно задана температура.	См. главу «Панель управления».
	Одновременно загружено много пищевых продуктов.	Подождите несколько часов, а затем проверьте температуру снова.
	Слишком высокая температура воздуха в помещении.	См. главу «Установка».
	Продукты, помещенные в прибор, были слишком теплыми.	Прежде чем положить продукты на хранение, дайте им остыть до комнатной температуры.

Проблема	Возможная причина	Решение
	Дверца не закрыта как следует.	См. раздел «Закрывание дверцы».
	Включена функция Super.	См. раздел «Функция Super».
Компрессор не включается сразу после нажатия «Super», или после изменения температуры.	Компрессор включается через некоторое время.	Это нормальное явление, ошибка отсутствует.
Дверца установлена неровно или мешает вентиляционной решетке.	Прибор не выровнен по горизонтали.	См. главу «Инструкции по установке».
Дверца открывается с трудом.	Вы попытались открыть дверцу сразу же после ее закрывания.	Делайте паузу в несколько секунд между закрыванием и повторным открыванием дверцы.
Не горит лампа освещения.	Лампа находится в режиме ожидания.	Закройте и откройте дверцу.
	Лампа освещения перегорела.	Обратитесь в ближайший авторизованный сервисный центр.
Слишком много инея и льда.	Дверца не закрыта как следует.	См. раздел «Закрывание дверцы».
	Прокладка деформирована или загрязнена.	См. раздел «Закрывание дверцы».
	Пищевые продукты не упакованы надлежащим образом.	Оберните пищевые продукты лучше.
	Неверно задана температура.	См. главу «Панель управления».
	Выбрана самая низкая температура при полностью загруженном приборе.	Задайте более высокую температуру. См. главу «Панель управления».
	Заданная для прибора температура слишком низкая, а температура окружающей среды слишком высокая.	Задайте более высокую температуру. См. главу «Панель управления».

Проблема	Возможная причина	Решение
Вода стекает по задней стенке холодильника.	Во время автоматического размораживания на задней стенке размораживается иней.	Это нормально.
На задней стенке холодильника слишком много водоконденсата.	Дверцу открывали слишком часто.	Открывайте дверцу только при необходимости.
	Дверца была закрыта не полностью.	Убедитесь в том, что дверца полностью закрыта.
	Хранящиеся продукты не были завернуты.	Перед размещением в приборе продуктов заверните их в подходящую упаковку.
Вода стекает внутрь холодильника.	Пищевые продукты мешают воде стекать в водосборник.	Убедитесь в том, что пищевые продукты не касаются задней стенки.
	Засорилось сливное отверстие.	Прочистите сливное отверстие.
Вода стекает на пол.	Отверстие слива талой воды не подсоединено к поддону испарителя под прибором.	Подсоедините отверстие слива талой воды к поддону испарителя.
Невозможно установить температуру.	Включена «Функция Super».	Выключите «Функцию Super» вручную, или подождите, пока она не выключится автоматически, а после этого задайте температуру. См. раздел «Функция Super».
Температура внутри прибора слишком низкая/слишком высокая.	Неверно задана температура.	Задайте более высокую/низкую температуру.
	Дверца не закрыта как следует.	См. раздел «Закрывание дверцы».
	Слишком высокая температура пищевых продуктов.	Прежде чем поместить пищевые продукты на хранение, дайте им охладиться до комнатной температуры.

Проблема	Возможная причина	Решение
	Одновременно хранится много пищевых продуктов.	Одновременно закладывайте меньшее количество пищевых продуктов.
	Толщина инея превышает 4–5 мм.	Выполните размораживание прибора.
	Часто открывалась дверца.	Открывайте дверцу только при необходимости.
	Включена функция Super.	См. раздел «Функция Super».
	В приборе отсутствует циркуляция холодного воздуха.	Убедитесь в том, что внутри прибора циркулирует холодный воздух. См. главу «Советы и рекомендации».
Иногда отдельные стенки внутри холодильного отделения оказываются теплее других.		Это нормально.
Светодиоды настроек температуры мигают одновременно.	Произошла ошибка при измерении температуры.	Обратитесь в ближайший авторизованный сервисный центр. Система охлаждения будет поддерживать низкую температуру пищевых продуктов, однако регулировать температуру будет невозможно.



Если приведенные рекомендации не позволяют достичь желаемого результата, обратитесь в ближайший авторизованный сервисный центр.

Замена лампы

Прибор оборудован светодиодной лампой длительного срока службы.

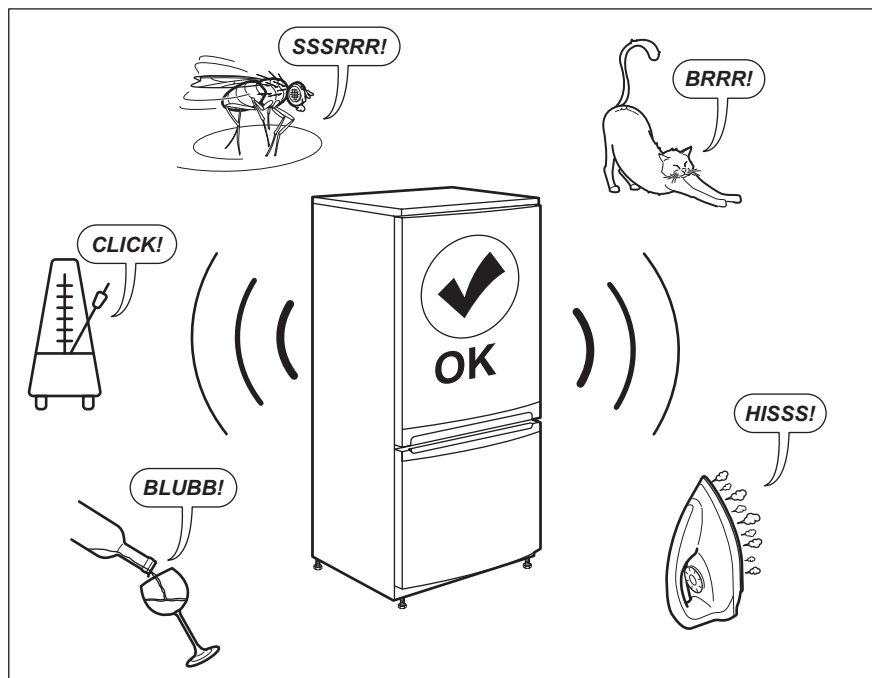
Этот элемент освещения подлежит замене только в сервисном центре.

Обратитесь в авторизованный сервисный центр.

Закрывание дверцы

1. Почистите уплотнения дверцы.
2. При необходимости отрегулируйте дверцу. См. Инструкции по установке.
3. При необходимости замените непригодные уплотнения дверцы. Обратитесь в авторизованный сервисный центр.

ШУМЫ ПРИ РАБОТЕ



ТЕХНИЧЕСКИЕ ДАННЫЕ

Технические данные указаны на табличке с техническими данными, расположенной на внутренней стенке прибора, и на этикетке энергоэффективности.


Напряжение	Частота
220~240 В	50 Гц


ИНФОРМАЦИЯ ДЛЯ ТЕСТИРУЮЩИХ ОРГАНИЗАЦИЙ

Установка и подготовка прибора к любой тестированию на соответствие EcoDesign должна отвечать требованиям EN 62552. Требования к вентиляции, размерам ниши и минимальным зазорам сзади прибора должны соответствовать перечню,

приведенному в главе 3 Руководства пользователя. Просьба обращаться к производителю за любой дополнительной информацией, включая схемы загрузки.

ОХРАНА ОКРУЖАЮЩЕЙ СРЕДЫ

Материалы с символом  следует сдавать на переработку. Положите упаковку в соответствующие контейнеры для сбора вторичного сырья. Принимая участие в переработке старого электробытового оборудования, Вы помогаете защитить окружающую среду и здоровье человека. Не выбрасывайте вместе с

бытовыми отходами бытовую технику, помеченную символом  Прибор следует доставить в место раздельного накопления и сбора отходов потребления или в пункт сбора использованной бытовой техники для последующей утилизации.

 Класс энергетической эффективности в Российской Федерации: A+

Сведения о дате изготовления содержатся в табличке технических данных, размещённой на изделии. Цифра в первом прямоугольнике справа от Full S/N соответствует предпоследней цифре года изготовления, 1-я цифра в третьем прямоугольнике соответствует последней цифре года изготовления, 2-я и 3-я цифры – месяцу, а 4-я и 5-я цифры – дню изготовления. Например – 2 | xxxxxx | 00427 означает, что изделие было произведено 27 апреля 2020 года.

ИЗГОТОВИТЕЛЬ: "SMEG S.P.A.", Италия, Via Leonardo da Vinci, 4 42016 Guastalla (RE)

ИМПОРТЕР: ООО «СМЕГ Россия» 117105, г. Москва, Варшавское шоссе, д.1, стр.1-2, офис А-615 тел.: +7 (800) 7070029

Изготовлено в Венгрии

211627923-A-072021