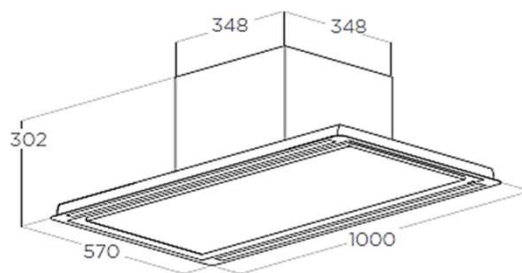
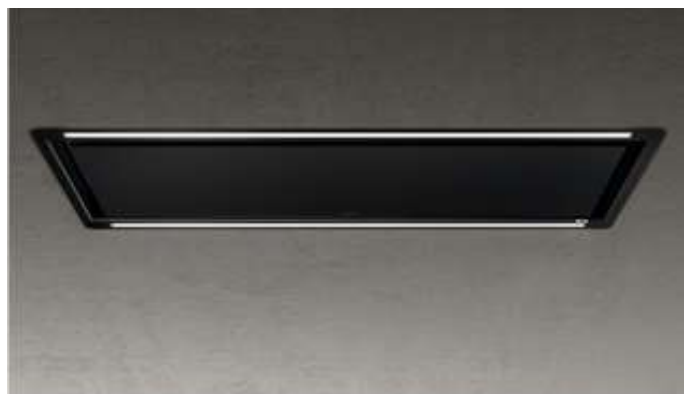


Модель: **ILLUSION**  
 Артикул: **PRF0172647**  
 Наименование: **ILLUSION NO MOTOR BL MAT/A/100**  
 Бренд: **ELICA**



\* Представленное изображение является 3D моделью и может не совпадать на 100% с оригинальным прибором

DESIGN FABRIZIO CRISÀ

#### Отделка

Цвет: Чёрный матовый

#### Установка

Тип установки: Потолочная (встраиваемая)  
 Ширина: 100  
 Мин высота над газовой плитой: 65 см.  
 Мин высота над электроплитой: 50 см.  
 Версия: Отвод воздуха (фильтрация – опция)  
 Диаметр воздуховода: 222x89 мм.  
 Вес нетто: 19,5 кг.

#### Электрические параметры прибора

Напряжение: 220-240 В.  
 Частота тока: 50-60 Гц  
 Класс изоляции: 1  
 Максимальная мощность: мотор + макс. 100 Вт. доп. свет

#### Управление

Тип управления: Пульт Д.У.

#### Освещение

Кол-во ламп: 2  
 Тип ламп и их мощность: Светодиодные ленты 2x14 Вт.  
 Интенсивность света: 563 лк  
 Температура света: 2700 - 5000 К  
 Изменение температуры света: есть  
 Изменение яркости света: есть

#### Дополнительные функции

Обслуживание жирового фильтра: есть индикация  
 Обслуживание жирового фильтра: есть индикация  
 Таймер: есть

#### Параметры эффективности прибора (EU)

Класс энергоэффективности прибора: нет  
 Класс энергоэффективности мотора: нет  
 Класс энергоэффективности света: нет  
 Класс эффективности фильтрации: нет

#### Технические характеристики прибора

Производительность максимальная: согласно мотору  
 Уровень шума мин. – макс. (инт.): согласно мотору

#### Коды прибора

12NC: 208355406423  
 EAN13: 8020283051829

#### Комплектация

Жировой фильтр: GFA  
 KIT0148450A (Long Life ++) или  
 KIT0167743 (Long Life) - фильтр, комплект для замены необходим 1 фильтр  
 Угольный фильтр: KIT0168748 - фильтр для KIT0167743  
 KIT0168749 - фильтр для KIT0148450A  
 Дополнительные аксессуары: нет

#### Антивозвратный клапан

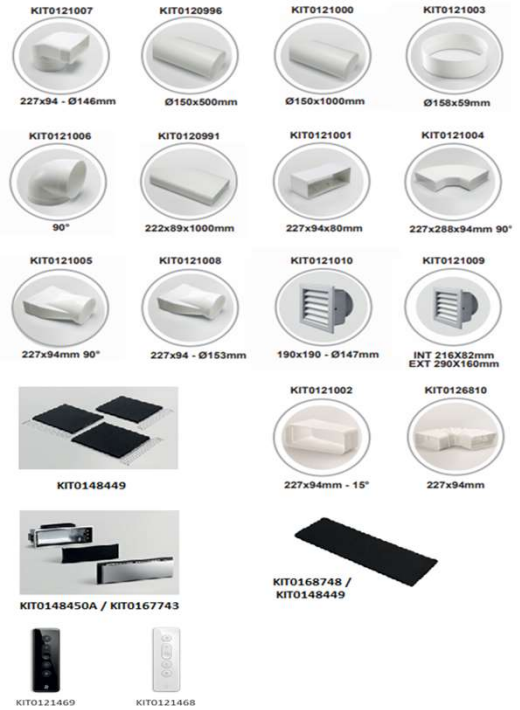
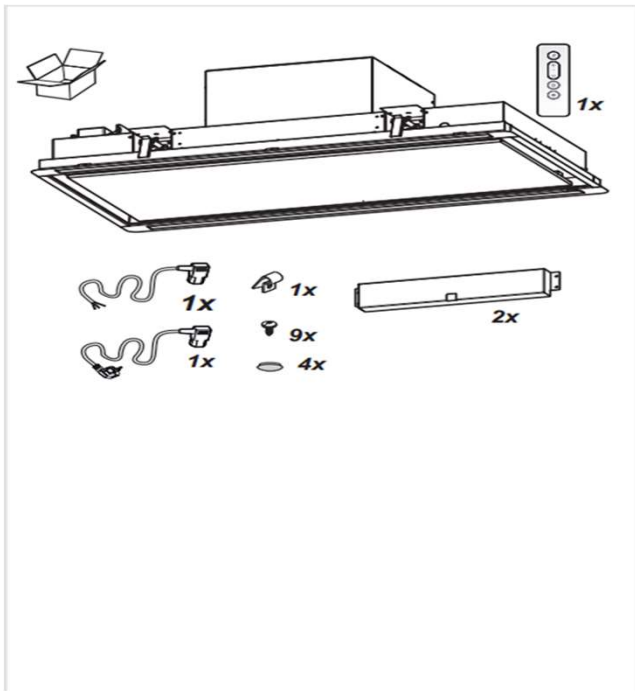
нет

#### Ссылки

Инструкция: <https://drive.google.com/file/d/1ypvojTkDWLEwiDi4Wfib90MXIXEwIveP/view?usp=sharing>  
 Энергоэффективность прибора (EU): нет  
 Ссылка на фото вытяжки: [https://mega.nz/folder/CvpzWzLQQ#HH4Odaqst0EjymUEEeVK\\_WQ](https://mega.nz/folder/CvpzWzLQQ#HH4Odaqst0EjymUEEeVK_WQ)  
 Видео установки: <https://youtu.be/gFnQY54IDIM>

#### Упаковка

Кол-во на палете: 6  
 Ширина: 1129 мм.  
 Глубина: 689 мм.  
 Высота: 235 мм.  
 Объём: 0,183 м3  
 Вес брутто: 25,85 кг.



Техническая схема

