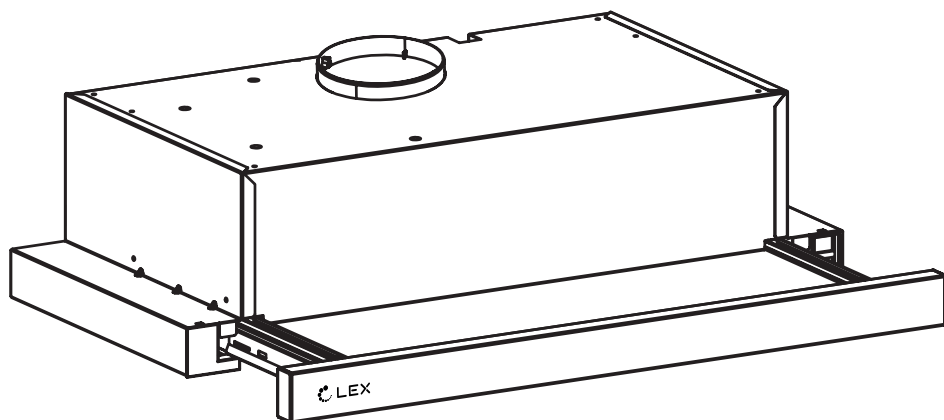




КУХОННАЯ ВЫТЯЖКА

РУКОВОДСТВО ПО ЭКСПЛУАТАЦИИ



МОДЕЛИ

HIDE 500 BLACK/WHITE/INOX
HIDE 600 BLACK/WHITE/INOX
HIDE G 600 BLACK/WHITE/GREY

ВВЕДЕНИЕ.....	4
ИНФОРМАЦИЯ ПО ТЕХНИКЕ БЕЗОПАСНОСТИ	5
ОБЗОР ВЫТЯЖКИ.....	9
ЭТАПЫ УСТАНОВКИ ВЫТЯЖКИ	12
ПОДКЛЮЧЕНИЕ К ЭЛЕКТРИЧЕСКОЙ СЕТИ	17
УПРАВЛЕНИЕ ВЫТЯЖКОЙ	17
ОЧИСТКА И ОБСЛУЖИВАНИЕ	19
ЕСЛИ ВЫТЯЖКА НЕ РАБОТАЕТ	22
ИНФОРМАЦИЯ ПО ГАРАНТИИ.....	23
ОБСЛУЖИВАНИЕ И ЗАПАСНЫЕ ДЕТАЛИ.....	24
ПРОГРАММА СЕРВИСНОГО ОБСЛУЖИВАНИЯ ELEXIR	25
ПРАВИЛА УТИЛИЗАЦИИ	26

Уважаемый покупатель!

Благодарим Вас за приобретение продукции LEX. Мы надеемся, что данная вытяжка оправдает Ваши ожидания и станет прекрасным помощником на Вашей кухне. Для правильной и безопасной эксплуатации устройства, пожалуйста, ознакомьтесь со всеми пунктами данного руководства по эксплуатации. Просим Вас сохранять его на весь срок службы данной вытяжки. В начале приведен раздел с некоторыми важными условиями безопасной работы устройства. В руководстве приведены полезные советы по уходу и чистке изделия, также содержатся советы по экономии электроэнергии.

Производитель оставляет за собой право вносить изменения в конструкцию изделия без предварительного уведомления с целью улучшения его характеристик. Наша бытовая техника постоянно совершенствуется, улучшаются характеристики, обновляется дизайн, поэтому рисунки и обозначения, приведенные далее, могут несколько отличаться от приобретенной Вами модели.

Если когда-нибудь в процессе эксплуатации вытяжки возникнут неполадки, на последних страницах Вы сможете найти советы, как самостоятельно устранить мелкие неисправности.

Гарантия — 36,6 мес.

Подробная информация указана в гарантийном талоне внутри упаковки

Срок службы — 10 лет.

Производитель гарантирует, что в течение этого периода запасные детали для изделия будут доступны.

ВНИМАНИЕ

Перед использованием вытяжки просим Вас внимательно ознакомиться с руководством по эксплуатации и сохранить его для дальнейшего использования.

Общая информация по технике безопасности

- Производитель не несет ответственность за ущерб или пожар, вызванные возможными проблемами, возникающими из-за несоблюдения инструкций данного руководства.
- Безопасность эксплуатации гарантируется только при квалифицированной сборке с соблюдением указаний по монтажу.
- Кухонная вытяжка предназначена для использования в индивидуальных домашних хозяйствах и служит для удаления паров и запахов, возникающих в процессе приготовления пищи.
- Данная вытяжка предназначена для вытягивания (вентиляции) или фильтрации (рециркуляции) воздуха. Она не предназначена для эксплуатации на открытом воздухе.

ПРЕДУПРЕЖДЕНИЕ

Вытяжка может использоваться детьми в возрасте от 8 лет и старше, а также лицами с ограниченными физическими, сенсорными, умственными способностями или отсутствием опыта и знаний, если они были проинструктированы относительно безопасного использования устройства, понимают связанные с этим опасности.

- Дети не должны играть с изделием.
- Дети младше 8 лет и без наблюдения не должны чистить и обслуживать вытяжку.
- Храните вытяжку и кабель в местах, недоступных для детей младше 8 лет.
- Распакуйте и осмотрите прибор. Не подключайте прибор, если он был поврежден во время транспортировки.

Предупреждение: опасность удушья!

- Упаковочный материал представляет опасность для детей. Никогда не позволяйте детям играть с упаковочным материалом.

Предупреждение: опасно для жизни!

- Втянутые обратно отработавшие газы могут стать причиной отравления
- Всегда обеспечивайте приток достаточного количества воздуха, если прибор и источник пламени с подводом воздуха из помещения работают одновременно в режиме отвода воздуха.
- Источники пламени с подводом воздуха из помещения (например, работающие на газе, жидком топливе, дровах или угле нагреватели, проточные водонагреватели, бойлеры) получают воздух для сжигания топлива из помещения, где они установлены, а отработавшие газы отходят через вытяжную систему (например, вытяжную трубу) из помещения на улицу.

ИНФОРМАЦИЯ ПО ТЕХНИКЕ БЕЗОПАСНОСТИ

Во время работы вытяжки из кухни и располагающихся рядом помещений удаляется воздух и вследствие недостаточного количества воздуха возникает понижение давления.

Ядовитые газы из вытяжной трубы или вытяжного короба втягиваются обратно в жилые помещения.

- Поэтому всегда следует заботиться о достаточном притоке воздуха
- Сам стенной короб системы притока/ отвода воздуха не обеспечивает гарантию соблюдения предельной величины.

- Для безопасной эксплуатации понижение давления в помещении, где установлен источник пламени, не должно быть выше **4 Па (0,04 мбар)**. Это может быть достигнуто, если требуемый для сжигания воздух будет поступать через отверстия, например, в дверях, окнах, в стенном коробе системы притока/отвода воздуха или при других технических решениях.

- В любой ситуации обращайтесь за советом к компетентному лицу, ответственному за эксплуатацию и очистку труб, способному оценить вентиляционную систему всего дома и предложить Вам решение по принятию соответствующих мер.

- При подключении вытяжки к системам вентиляции необходимо соблюдать требования действующих санитарных и противопожарных норм.

- Если вытяжка установлена над панелью газовых конфорок и используется в режиме рециркуляции, необходимо обеспечить постоянный приток воздуха.

Предупреждение: опасность возгорания!

- Отложения жира в алюминиевом жиरोулавливающем фильтре могут вспыхнуть. Очищайте алюминиевый жиरोулавливающий фильтр, как минимум, каждые **2 месяца**. Никогда не используйте вытяжку без жиरोулавливающего фильтра.

- Никогда не работайте с открытым пламенем рядом с вытяжкой. Изделие можно устанавливать вблизи источника для сжигания твёрдого топлива (например, дрова или уголь), если предусмотрена цельная несъёмная защитная панель. Не должно быть разлетающихся искр.

- Горячее растительное масло или жир легко воспламеняются. Не оставляйте без присмотра горячее масло или жир. Никогда не тушите огонь водой. Выключите конфорку. Пламя можно осторожно погасить крышкой, пламегасящим покрывалом или подобными предметами.

- Включённая газовая конфорка, если на ней не установлена посуда, производит очень много тепла. Расположенная над ней вытяжка может быть повреждена или воспламениться. Включайте газовую конфорку только при установленной посуде.

Предупреждение: опасность удара током!

- Неисправный прибор может быть причиной поражения током. Никогда не включайте неисправный прибор.

– Если вытяжка неисправна, выньте вилку сетевого провода из розетки или отключите предохранитель в блоке предохранителей. Вызовите специалиста сервисного центра.

– При неквалифицированном ремонте изделие может стать источником опасности. Любые ремонтные работы и замена проводов и труб должны выполняться только специалистами сервисного центра, прошедшими специальное обучение.

– Перед очисткой или техническим обслуживанием выключите вытяжку и отсоедините от электросети.

– Проникающая влага может привести к удару электрическим током. Не используйте очиститель высокого давления или пароструйные очистители.

Предупреждение: опасность ожога!

– В процессе эксплуатации открытые для доступа детали вытяжки сильно нагреваются. Не прикасайтесь к раскалённым деталям. Не подпускайте детей близко.

Предупреждение: опасность травмирования!

– Некоторые детали внутри вытяжки имеют острые кромки. Используйте защитные перчатки.

– Поставленные на вытяжку предметы могут упасть. Не ставьте предметы на вытяжку.

– Свет от светодиодных элементов очень яркий и может травмировать глаза. Не смотрите на включённые светодиодные элементы дольше **100 секунд**.

Экономия электроэнергии

– Во время приготовления позаботьтесь о достаточном притоке воздуха, чтобы обеспечить эффективную и бесшумную работу вытяжки.

– Настройте режим работы мотора в зависимости от интенсивности испарений. Включайте интенсивный режим только при необходимости. Пониженный режим работы мотора способствует снижению расхода электроэнергии.

– При высокой интенсивности испарений заранее выбирайте интенсивный режим работы мотора. При значительном скоплении испарений в кухне потребуются более длительное использование вытяжки.

– Выключите вытяжку, если не предполагается её дальнейшее использование.

– Выключите подсветку, если не предполагается её дальнейшее использование.

ВНИМАНИЕ

Недостаточное закрепление болтов или крепежных элементов может привести к рискам, связанным с получением травм.

ИНФОРМАЦИЯ ПО ТЕХНИКЕ БЕЗОПАСНОСТИ

– Следует очищать и менять фильтр с указанной периодичностью в целях повышения эффективности работы системы вентиляции и предотвращения опасности возникновения пожара

Опасность возгорания

– Если вытяжка используется вместе с оборудованием для приготовления пищи, она может нагреваться.

– Легковоспламеняющиеся продукты нельзя готовить под вытяжкой.

– Открытое пламя опасно для вытяжки и может привести к пожару; поэтому его необходимо избегать.

– Важно не оставлять открытого огня на плите под вытяжкой. Прежде, чем снять с плиты посуду, необходимо уменьшить огонь до минимального. Высокая температура может вызвать деформацию вашей вытяжки. Не оставляйте включенными без посуды на них конфорки электрических и иных плит.

– Отключите плиту, прежде чем взять посуду, например, кастрюлю или сковороду с плиты.

– Не оставляйте посуду, такую как кастрюли или сковороды, с горячим маслом на плите – оно может воспламениться. Будьте осторожны во время жарки. Следите за шторами и салфетками из-за легковоспламеняющихся свойств масла.

– Скопление масла в фильтрах, которые не очищаются и/или не заменяются своевременно, может привести к пожару.

– В случае возгорания отключите питание вытяжки и оборудования для приготовления пищи (отключите питание, вынув вилку из розетки).

Не пользуйтесь вытяжкой без фильтра.

– Кабель питания не должен проходить около плиты, так как он может расплавиться и вызвать пожар из-за воздействия высокой температуры.

– Если вы долго работаете с включенными лампами на вытяжке, не прикасайтесь к ним. Лампы могут обжечь вашу руку, так как они очень горячие.

– Для установки используйте болты, поставляемые в комплекте, или аналогичные. Для установки используйте болты правильного диаметра и высоты, указанных в руководстве.

– Воздуховод вытяжки должен быть только для вытяжки. Его нельзя использовать с другим оборудованием.

– Выход вытяжки не должен быть подсоединен к воздуховодам, если там находятся воздуховоды других типов оборудования.

– При подключении вытяжки к воздуховоду используйте трубу диаметром **120 мм (для моделей Hogan) или 150 мм (для моделей Hermes)**. Для хорошей производительности трубное соединение должно быть как можно более коротким, сглаженным и с минимальными изгибами.

- Выпускная труба не поставляется с вытяжкой. Ее необходимо докупить.
- Диаметр выпускной трубы должен быть равен диаметру соединительного кольца. Поскольку вытяжка вытесняет воздух из помещения наружу, это может повлиять на другое оборудование, работающее с воздухом. По этой причине, во время работы вытяжки, обеспечьте приток свежего воздуха в дом.

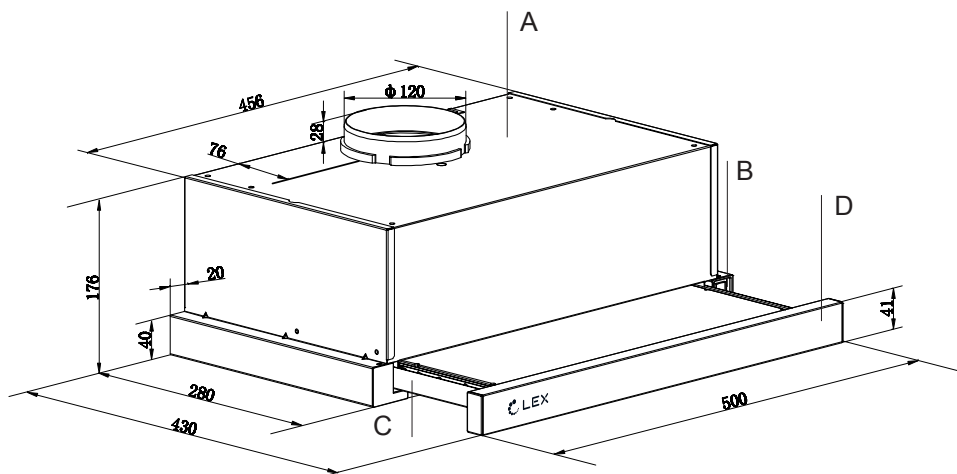
Обзор вытяжки

- A. Корпус
- B. Панель управления
- C. Алюминиевый фильтр
- D. Передняя панель

Комплектность

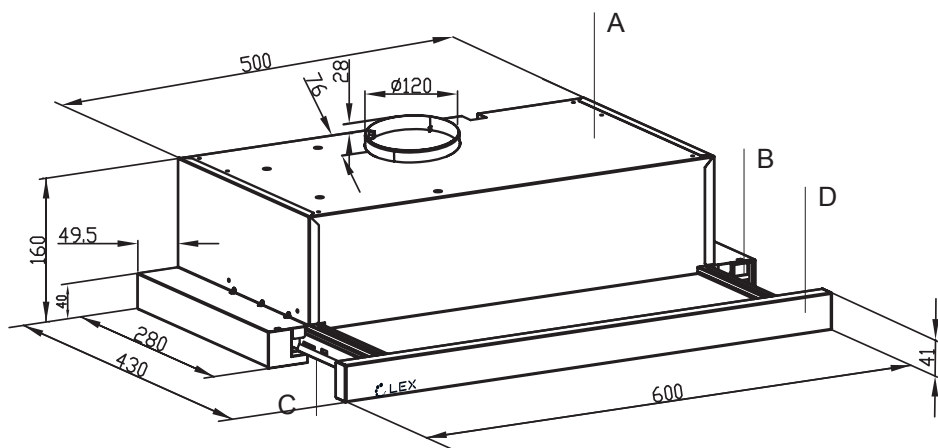
- 1 – Вытяжка
- 2 – Крепление
- 3 – Пластиковый переходник и затворки
- 4 – Гарантийный талон
- 5 – Руководство по эксплуатации

HIDE 500 BLACK/WHITE/INOX



ОБЗОР ВЫТЯЖКИ

HIDE 600 BLACK/WHITE/INOX
HIDE G 600 BLACK/WHITE/GREY



ОБЗОР ВЫТЯЖКИ

Модель	HIDE 500 BLACK/ WHITE/INOX	HIDE 600 BLACK/ WHITE/INOX	HIDE G 600 BLACK/WHITE/GREY
Свободный выход	550 м³/ч	550 м³/ч	550 м³/ч
Вентиляция	500 м³/ч	500 м³/ч	500 м³/ч
Рециркуляция	450 м³/ч	450 м³/ч	450 м³/ч
Уровень шума	32–42 дБ	32–42 дБ	32–42 дБ
Цвет	Черный/белый/ нержавеющая сталь	Черный/белый/ нержавеющая сталь	Черный/белый
Отделка	Окрашенная/ нержавеющая сталь	Окрашенная/ нержавеющая сталь	Стекло
Количество скоростей	2	2	2
Управление	Клавишное	Клавишное	Клавишное
Освещение	LED-лампа, 1x2 Вт	LED-лампа, 1x2 Вт	LED-лампа, 1x2 Вт
Фильтр	Алюминиевый, 3 слоя (в комплекте), угольный N1 (приобретается отдельно)		
Особенности	Телескопический режим	Телескопический режим	Телескопический режим
Диаметр воздуховода	120 мм	120 мм	120 мм
Потребляемая мощность	80 Вт	80 Вт	80 Вт
Длина кабеля питания	1,5 м	1,5 м	1,5 м
Напряжение, частота сети	220–240 В, 50/60 Гц	220–240 В, 50/60 Гц	220–240 В, 50/60 Гц
Ширина	500 мм	600 мм	600 мм
Вес нетто/брутто	5,4/5,9 кг	5,5/6 кг	5,8/6,3 кг
Страна-производитель	Китай	Китай	Китай
Размеры вытяжки	176x500x280 мм	160x600x280 мм	160x600x280 мм
Размеры упаковки	200x535x330 мм	185x635x325 мм	185x635x325 мм

ЭТАПЫ УСТАНОВКИ ВЫТЯЖКИ

Вытяжка может работать в режиме отвода (выводит воздух наружу — в окно или вентиляционное отверстие необходимо соединение с вентиляционным отверстием и рециркуляции воздуха (втягивает воздух, фильтрует его с использованием угольных фильтров, возвращает обратно).

Этапы установки вытяжки

Рекомендуется, чтобы все операции по установке и наладке выполнялись квалифицированным персоналом.

После извлечения вытяжки из упаковки проверьте ее целостность, детали для установки. Никогда не храните их в вытяжке. Если изделие повреждено, не пользуйтесь им, обратитесь в сервисный центр.

Проконтролируйте проверку работоспособности вытяжки установщиком до момента установки!

ВНИМАНИЕ

Все этапы установки необходимо согласовывать с монтажными чертежами. Для безопасной работы вытяжки помещение должно хорошо вентилироваться. Если в помещении нет окон для вентиляции, необходимо обеспечить дополнительную вентиляцию. Если на вашей кухне имеется вентиляционное отверстие, никогда не закрывайте его.

Не разрешайте детям играть с упаковочными материалами!

Не устанавливайте вытяжку на такие поверхности, как плитка, глянцевые или силиконовую поверхность. Закрепляйте только на стене.

Установка (режим вентиляции)

Если у вас в квартире предусмотрено отверстие в вентиляционной шахте, то Вы можете подключить вытяжку к нему с помощью воздуховода специальным круглым воздуховодом диаметром **120 мм**.

Необходимо соблюдать правила, касающиеся отвода воздуха:

- Используйте трубу длиной **не более 3 метров**.
- Рекомендуется использовать трубу с наименьшим количеством изгибов (максимальный угол изгиба: **90°**). Изгибы должны быть плавными, не рекомендуется делать изгибы под прямым углом.
- Избегайте изменения сечения воздуховода на меньший размер.
- Внутренняя поверхность используемой трубы должна быть как можно более гладкой.
- Материал трубы должен соответствовать нормативам.

ЭТАПЫ УСТАНОВКИ ВЫТЯЖКИ

Воздуховод не входит в комплектацию вытяжки.

Снимите защитную пленку с корпуса перед установкой вытяжки.

Перед установкой убедитесь, что вытяжка отсоединена от электросети.

Устанавливайте вытяжку на безопасном расстоянии от кухонной плиты/варочной поверхности:

70–80 см для моделей **HIDE**.

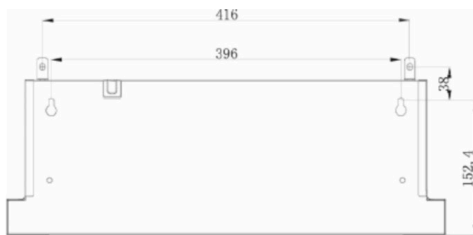
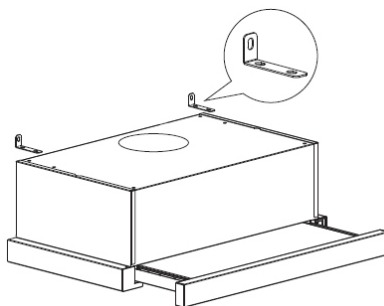
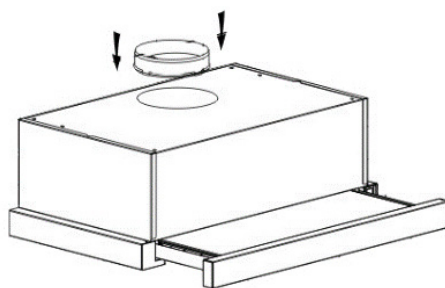
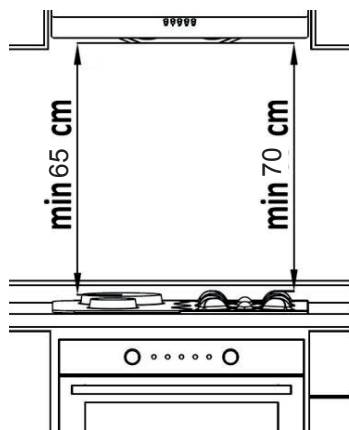
Если в инструкции по установке плиты/поверхности указано большее расстояние, соблюдайте его.

Настенное подключение

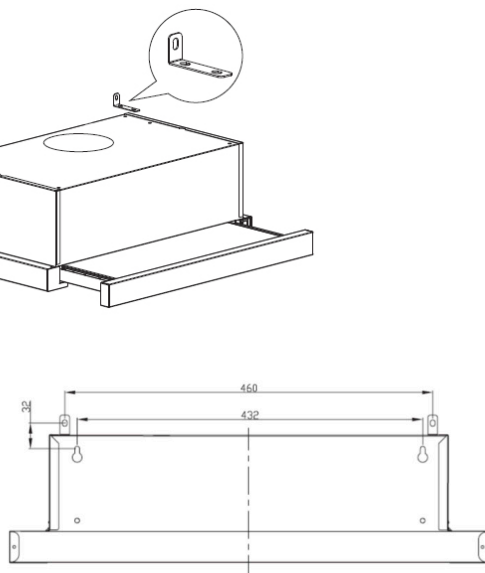
1. Определить расположение отверстий для крепления вытяжки.

2. Установите переходник и антивозвратный клапан на выпускное отверстие вытяжки.

3. Установите **L-образный** кронштейн в верхней части корпуса с помощью двух винтов (**4x10 мм**).



Модели шириной 500 мм



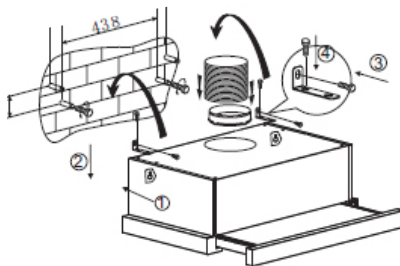
Модели шириной 600 мм

ЭТАПЫ УСТАНОВКИ ВЫТЯЖКИ

4. Закрепите вытяжку на стене с помощью **4 винтов (4x30 мм)** и дюбелей.

Установите вытяжку на стену с помощью **2 винтов (4x30 мм)** и дюбелей. Затем, закрепите вытяжку на стене с помощью **2 винтов (4x30 мм)** и дюбелей через небольшой **L-образный кронштейн**.

5. Подсоедините вытяжку к электросети.



Встраивание вытяжки в шкаф

Перед тем, как установить вытяжку, Вам необходимо сделать отверстия в шкафу в соответствии с размерами, представленными ниже.

Убедитесь, что расстояние от края отверстия до края шкафа составляет не менее **35 мм**. Наметьте 6 отверстий диаметром **4 мм**. Просверлите отверстия для переходника и воздуховода.

Установите переходник и антивозвратный клапан на выпускное отверстие вытяжки.

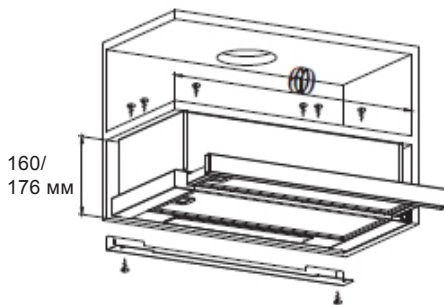
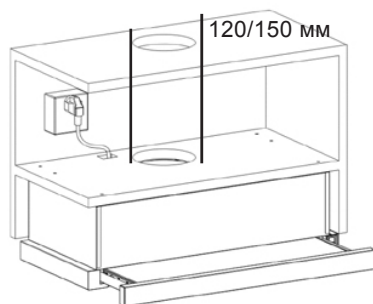
Установите вытяжку с помощью **6 саморезов (4x35 мм)** и плоских шайб, прикрутив к поверхности шкафа в намеченных местах.

Используйте инструменты, чтобы затянуть винты и зафиксировать кухонную вытяжку в шкафу.

Если между стеной и вытяжкой есть зазор, вы можете установить **L-образный кронштейн** в нижней части вытяжки с помощью двух винтов (**3x12 мм**).

Установка **L-образного** кронштейна является необязательной.

Соедините воздуховодом выпускное отверстие кухонной вытяжки и вентиляционное отверстие через отверстие в кухонном шкафчике.

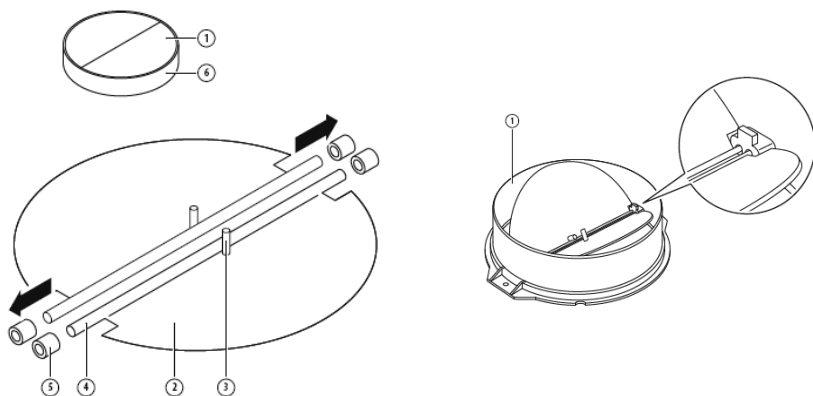


Установка антивозвратного клапана

Если вытяжка не имеет собранного антивозвратного клапана (1), Вам следует прикрепить его половинки корпусу. На изображениях показан только пример установки клапана, выпускное отверстие может быть различным в зависимости от различных моделей и конфигурации.

Для установки антивозвратного клапана необходимо:

- Установить две половинки 2 в корпус переходника 6.
- Штифт 3 должен быть ориентирован сверху.
- Ось 4 должна быть вставлена в отверстия 5 на корпусе переходника.
- Повторите все операции для 2-й половины.



Соединение воздуховода с вытяжкой

Перед соединением вытяжки с воздуховодом, вы должны следить за пластиковыми затворками антивозвратного клапана вытяжки. Перед подсоединением с воздуховодом включите вытяжку и убедитесь в том, что затворки двигаются вверх и позволяют воздуху выходить. Или же измените направление затворок.

Установите пластиковый переходник с антивозвратным клапаном на выпускное отверстие на корпусе вытяжки. После того, как вы наденете воздуховод на переходник, закрепите его без чрезмерного затягивания через пластиковый держатель кабеля или зажим. Прикрепите другой конец воздуховода к отверстию вентиляции в стене.

Перетягивание держателя или зажима кабеля при подсоединении воздуховода может помешать работе затворок. Перед тем, как соединить воздуховод с вентиляцией вашего дома, вы должны убедиться в правильной работе вытяжки.

ЭТАПЫ УСТАНОВКИ ВЫТЯЖКИ

Для эффективного использования вытяжки при соединении с вентиляцией, используйте круглую трубу диаметром **120 мм (для моделей HIDE)** с минимальным количеством изгибов, иначе они приведут к снижению мощности всасывания воздуха.

ВНИМАНИЕ

По соображениям безопасности, пожалуйста, используйте только тот размер крепежного или монтажного винта, который рекомендуется в данном руководстве по эксплуатации.

Несоблюдение этих инструкций при установке винтов или крепежного устройства может привести к возникновению опасности поражения электрическим током.

Установка (режим рециркуляции)

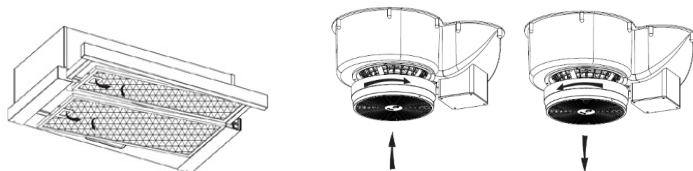
Если у Вас нет вентиляционного отверстия или Вы не хотите подключать вытяжку в режим вентиляции, можете использовать режим рециркуляции. Для работы вытяжки в режиме рециркуляции Вам необходимо установить угольные фильтры на мотор. Фильтры приобретаются отдельно.

Для установки в режиме рециркуляции необходимо:

- Сделать сквозное отверстие для выхода воздуха, соответствующее диаметру выпускного отверстия вытяжки, во всех горизонтальных частях кухонного модуля, в который встраивается вытяжка.
- Установить переходник на выпускное отверстие вытяжки.
- Установить гофрированный или пластиковый воздуховод.
- Установить в вытяжку угольный фильтр.
- Установить вытяжку в кухонный модуль.

Установка угольных фильтров

Чтобы установить угольный фильтр, Вам потребуется снять алюминиевый фильтр, как показано на рисунке.



Модели HIDE

Установите угольный фильтр на моторе и поверните по часовой стрелке для закрепления. Установите алюминиевый фильтр обратно.

Подключение к электрической сети

Прежде чем подключить вытяжку к электрической сети:

– Убедитесь в том, что характеристики Вашей домашней электросети соответствуют требуемым характеристикам вытяжки. В случае возникновения каких-либо сомнений относительно возможности подключения изделия к Вашей домашней электросети, обратитесь к квалифицированному электрику. Не вносите никаких изменений в домашнюю электросеть самостоятельно.

– Если вытяжка снабжена вилок, подключите вытяжку к штепсельному разъему. Он должен отвечать действующим правилам и быть расположен в легкодоступном месте. Включить в розетку можно после установки.

– Если же вытяжка не снабжена вилок (прямое подключение к сети), или штепсельный разъем не расположен в доступном месте, также и после установки, то используйте надлежащий двухполюсный выключатель, обеспечивающий полное размыкание сети при возникновении условий перенапряжения 3-ей категории, в соответствии с инструкциями по установке.

ВНИМАНИЕ

Прежде чем подключить к сети питания электрическую систему вытяжки и проверить исправное функционирование ее убедитесь в том, что кабель питания правильно смонтирован. Вытяжка имеет специальный кабель электропитания; в случае повреждения кабеля, необходимо заказать его в сервисном центре.

– Основные значения должны совпадать со значениями, указанными на табличке вытяжки. Удалите алюминиевый фильтр, чтобы увидеть табличку.

– Вытяжка должна быть подключена к сети только уполномоченным и квалифицированным электриком.

– Не подключайте вытяжку до тех пор, пока не закрепите ее на стене.

– Во время установки кабель питания не должен сжиматься, или сдавливаться.

Управление вытяжкой

Перед началом работы вытяжки убедитесь в том, что все механические и электрические соединения выполнены верно.

Не оставляйте посторонние материалы внутри вытяжки. Убедитесь в том, что вокруг нее нет упаковочного материала.

Убедитесь в том, что Вы удалили синюю защитную ленту по краям мощевого алюминиевого фильтра на вытяжке. Пожалуйста, не забывайте, что если эта защитная лента не удалена, вы можете обжечься, поскольку она не воспламеняется.

УПРАВЛЕНИЕ ВЫТЯЖКОЙ

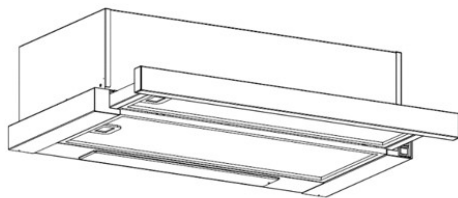
Выбор скорости

Вытяжка имеет **2 скорости** работы:


1. Низкая пригодна в большинстве случаев при приготовлении пищи
2. Высокая используется во время активного дымо- и парообразования

После завершения процесса приготовления оставьте вытяжку работать на некоторое время, чтобы удалить остатки запаха и пара из помещения.

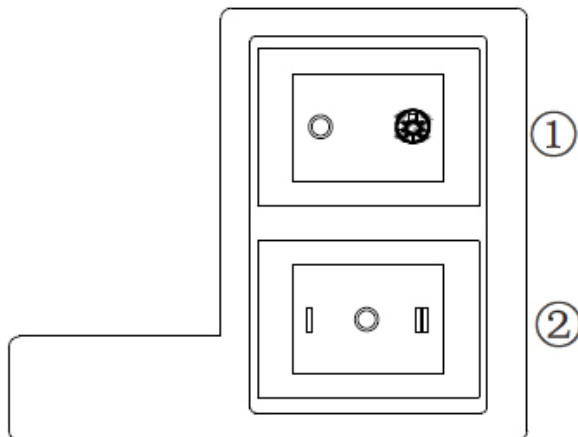
Механическое кнопочное управление



Питание будет подключено, когда Вы вытянете переднюю панель. И наоборот, питание будет автоматически отключено, когда передняя панель будет убрана.

Установите переключатель **1** в положение  лампа загорится; установите переключатель **1** в положение **0**, лампа погаснет.

Переведите переключатель **2** в положение «I» или «II»: мотор вытяжки будет работать с низкой (I) или высокой (II) скоростью. В положении клавиши **0** мотор выключится.



Очистка и обслуживание

Перед выполнением каких-либо работ по очистке или обслуживанию вытяжки необходимо отключить ее от электропитания.

Необходимо очищать вытяжку как внутри, так и снаружи.

Внешние поверхности вытяжки необходимо протирать тканью, смоченной в мыльной воде. Используйте тряпочный материал с неабразивными средствами для чистки поверхности вытяжки.

Для изделий из нержавеющей стали необходимо использовать имеющиеся в продаже средства для чистки и ухода за изделием из такого материала — это продлит срок службы вашей вытяжки.

Во избежание повреждения различных поверхностей в результате применения неподходящих чистящих средств следуйте указаниям в таблице.

Не используйте:

- Едкие или абразивные чистящие средства.
- Чистящие средства, содержащие большой процент спирта.
- Жёсткие мочалки или губки.
- Очистители высокого давления или пароструйные очистители.

Зона очистки	Чистящее средство
Нержавеющая сталь	Горячий мыльный раствор: очистите с помощью мягкой тряпочки, а затем вытрите насухо. Специальные средства для ухода за металлическими изделиями можно приобрести в сервисном центре или в специализированном магазине. Средство следует наносить тонким слоем с помощью мягкой тряпочки, следуя инструкциям к нему
Стекло	Средство для очистки стёкол: очистите с помощью мягкой тряпочки. Не используйте скребок для стеклянных поверхностей
Элементы управления	Горячий мыльный раствор: очистите с помощью мягкой тряпочки, а затем вытрите насухо. Опасность поражения электрическим током вследствие проникшей влаги. Опасность повреждения электроники вследствие проникшей влаги. Никогда не чистите элементы управления влажной салфеткой. Не используйте чистящие средства для стальных поверхностей

Новые губки или мягкие тряпочки для мытья тщательно вымойте перед использованием. Соблюдайте все указания и предупреждения, касающиеся чистящих средств.

Чистка алюминиевого жирулавливающего фильтра

Фильтр собирает жир, дым и пыль, поэтому его загрязнение влияет на эффективность работы вытяжки. Следует чистить фильтр, используя неабразивные жидкие моющие средства.

Отложения жира в алюминиевом фильтре могут вспыхнуть.

Очищайте алюминиевый жирулавливающий фильтр, как минимум, каждые **2 месяца**.

Не используйте для чистки никаких сильнодействующих, кислотных- или щелочесодержащих чистящих средств.

Никогда не используйте вытяжку без фильтра.

Металлические жирулавливающие фильтры можно мыть в посудомоечной машине или вручную, проявляя аккуратность.

Алюминиевый фильтр следует промывать один раз в несколько месяцев (в среднем каждые **40 часов** работы, не менее **одного раза в 2 месяца**), в зависимости от частоты использования, горячей мыльной водой или в посудомоечной машине (**максимум 60 °C**).

После промывания алюминиевый фильтр и его рама могут изменить цвет. Это нормально и не влияет на работу фильтров.

Снимите алюминиевый фильтр, нажав на пружинную защелку. После очистки фильтра, оставьте его, чтобы он высох. Не устанавливайте фильтр до тех пор, пока он не высохнет.

Указание: Для особенно стойких загрязнений можно воспользоваться специальным жирорастворяющим средством или средством для мытья посуды.



Замочите алюминиевые жирулавливающие фильтры в горячем растворе моющего средства для посуды.

– Почистите фильтры щеткой, затем тщательно промойте их в чистой воде.

– Дайте стечь воде с фильтров.

В посудомоечной машине:

– Сильно загрязненные жиром фильтры не следует мыть вместе с посудой.

– Фильтры следует свободно разместить в посудомоечной машине.

Если вы хотите заменить алюминиевый жирулавливающий фильтр, обратитесь за консультацией в авторизованный сервисный центр. Вам необходимо будет указать номер версии изделия, указанный на табличке вашей вытяжки (расположена с внутренней стороны корпуса рядом с мотором).

Замена угольного фильтра

Меняйте угольный фильтр (только для режима рециркуляции) каждые **6–10 месяцев**, в зависимости от интенсивности использования вытяжки.

ВНИМАНИЕ

Угольные фильтры не входят в комплект поставки и приобретаются отдельно. Угольные фильтры не подлежат очистке и повторному использованию.

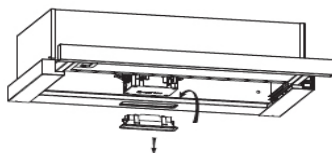
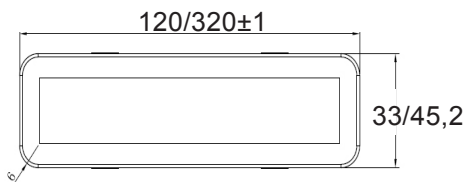
Общая информация о лампах их замене

Вытяжка оборудована светодиодной системой освещения.

Если вы столкнулись с физической деформацией лампы вытяжки или с неисправностью освещения, обратитесь в авторизованный сервисный центр. В случае возникновения трещин или зазоров на поверхности лампы свяжитесь с авторизованным сервисным центром и замените ее.

Если лампу необходимо заменить, пожалуйста, замените ее на лампу с такими же техническими характеристиками:

- Прямоугольный LED-модуль.
- Максимальная мощность: 2 Вт (**модели HIDE**).
- Напряжение: AC 220–240 В.
- Размеры: 120x33 мм (**модели HIDE**).



Замена лампы

Вытяжка должна быть отключена от сети, а лампа — полностью остыть.

1. Снимите переднюю панель и алюминиевый фильтр (см. пункт «Установка угольных фильтров»).

2. Выкрутите саморез(ы) с помощью отвертки:

- **ST4x8 мм (2 шт.)** для моделей **HIDE**.

3. Откройте клеммную коробку, к которой подключен провод, и отсоедините его.

4. Для моделей **HIDE** теперь можно вынуть лампу (см. рисунок):

5. Установите и закрепите новую лампу в порядке, обратном описанному выше.

ЕСЛИ ВЫТЯЖКА НЕ РАБОТАЕТ

Если вытяжка не работает

Убедитесь в том, что вытяжка включена в розетку и работает нормально. Не делайте ничего, что может повредить изделие.

Выполняйте действия, указанные в таблице, перед тем, как обратиться в авторизованный сервисный центр.

Если неисправность не устраняется, обратитесь в ближайший авторизованный сервисный центр.

Неисправность	Возможная причина	Решение
Вытяжка не работает	Вилка не вставлена в розетку	Подключите прибор к электросети
	Отключение электроэнергии	Проверьте, функционируют ли другие кухонные приборы
Лампочки работают, а мотор нет	Лопасты вентилятора засорились и застряли	Выключите устройство из сети. Вызовите квалифицированного мастера для устранения поломки
	Мотор поврежден	
Не работают лампочки, но работает мотор	Лампочка перегорела	Замените лампочки такими же по типу лампочками
Серьезные вибрации мотора	Лопасты вентилятора засорились и застряли	Выключите устройство из сети. Вызовите квалифицированного мастера для устранения поломки
	Мотор не закреплен надлежащим образом	
	Вытяжка не закреплена на кронштейне или не закреплён сам кронштейн	Снимите вытяжку и установите её заново на хорошо закреплённый кронштейн
Сильные кухонные запахи	Слишком низкая скорость мотора	Используйте более высокую скорость вентиляции
	Слишком большое расстояние между вытяжкой и рабочей поверхностью	Установите вытяжку на расстоянии от 60 до 75 см
	Угольные фильтры засорены (только режим рециркуляции)	Замените угольные фильтры
Масло капает на плиту	Алюминиевые жировые фильтры переполнены	Помойте жировые фильтры
Кухонная вытяжка наклоняется	Крепежный винт недостаточно затянут	Затяните подвесной винт и установите его горизонтально.

Информация по гарантии

Сохраняйте гарантийный талон на вытяжку. Дополнительные элементы и аксессуары, приобретаемые в дополнение к вытяжке, не входят в гарантию на изделие. Материалы, которые необходимо заменить с течением времени и в зависимости от использования, как указано в руководстве по эксплуатации, не попадают под действие гарантии. Данная гарантия не распространяется на сбои, возникающие в результате ненадлежащего или коммерческого использования вытяжки, и следующие ситуации не покрываются гарантией:

1. Любые повреждения и неисправности, возникающие в результате установки и использования вытяжки с нарушением инструкций, приведенных в руководстве;

2. Любые повреждения и неисправности, возникающие при погрузке, разгрузке и обращении с вытяжкой после ее доставки заказчику;

3. Любые повреждения и поломки из-за низкого или чрезмерного напряжения, неправильной электрической установки, использования при напряжении, которое отличается от указанного на табличке изделия;

4. Повреждения и неисправности из-за пожара и/или молнии;

5. Неисправность, возникающая в результате использования изделия с нарушением инструкций, приведенных в руководстве по эксплуатации

6. Вмешательство и ремонт оборудования кем-либо, кроме уполномоченного лица;

7. Проблемы, возникающие при монтаже любой детали, кроме деталей, поставляемых производителем.

Продавец, дилер, агентство или представитель, у которого потребитель приобретает изделие, несет ответственность за выдачу и доставку гарантийного талона потребителю. Фальсификация гарантийного талона, удаление и уничтожение оригинального серийного номера на изделии делает гарантию недействительной.

Алюминиевые фильтры, используемые в вытяжке, должны очищаться таким образом и в периоды, указанные в руководстве. Фильтры могут почернеть и изменить цвет в результате использования. Такие ситуации являются нормальными и не мешают вытяжке выполнять свои функции, и на них не распространяется гарантия. В случае несоблюдения мер осторожности, указанных в руководстве, в отношении изделий из нержавеющей стали, может появиться почернение, окисление и волны на поверхности. Такие условия не попадают под действие гарантии.

ОБСЛУЖИВАНИЕ И ЗАПАСНЫЕ ДЕТАЛИ

Предупреждения о транспортировке и обработке

- Во время обработки соблюдайте знаки, указанные на картонной коробке. Если требуется транспортировка:
- Сохраняйте оригинальную упаковку.
- Перевозите в оригинальной упаковке и соблюдайте знаки, указанные на упаковке.

Если оригинальная упаковка не доступна:

- Не помещайте тяжелые предметы на вытяжку. Пожалуйста, соблюдайте следующие меры.
- Приобретая вытяжку, получите гарантийный талон.
- Если вам требуется обслуживание изделия, Вы можете обратиться в авторизованный сервисный центр.

Обслуживание и запасные детали

При необходимости Вы можете приобрести запасные детали для холодильника в авторизованном сервисном центре. В упаковке находится список сервисных центров. Чтобы запросить запасную деталь при обращении в сервисный центр или к дилеру, укажите версию изделия из таблицы внутри корпуса.

Если Вы соблюдаете все инструкции, но неисправность остается, можете связаться с сервисным центром.

Сервисная служба

Адрес и телефонный номер ближайшей к Вам мастерской сервисной службы Вы можете найти на сайте www.lex1.ru или в гарантийном талоне. При вызове специалистов из сервисной службы сообщите им номер модели и заводской номер Вашего холодильника.

Гарантия на изделие — **36,6 месяцев**.

Подробные условия гарантийного обслуживания Вы найдете в гарантийном талоне внутри упаковки.



Благодарим Вас за выбор техники LEX!

Мы заботимся о наших покупателях на каждом шаге взаимодействия с брендом: от момента выбора и до гарантийного обслуживания.

Если Вы столкнулись с неисправностью в работе техники, оставьте заявку на обслуживание на официальном сайте elexir.pro



Программа Elexir распределяет заявки только в **авторизованные сервисные центры**, прошедшие аттестацию службы качества бренда LEX.



100% оригинальные запчасти
Все запчасти производитель LEX напрямую отправляет в сервисные центры мастерам.



Квалифицированные мастера ремонта
крупной встраиваемой бытовой техники.



elexir.pro

ПРАВИЛА УТИЛИЗАЦИИ



Утилизируйте упаковку с соблюдением правил экологической безопасности.

Согласно ст. 26 законодательного декрета от 14 марта 2014 года № 49 «Исполнение директивы 2012/19/ЕС об утилизации отходов электронного и электрического оборудования (RAEE)»: знак перечеркнутого мусорного бака, приведенный на приборе или на его упаковке, означает, что по завершении срока службы прибора его необходимо утилизировать отдельно от других отходов.

В связи с этим, по окончании эксплуатации пользователь должен сдать отслуживший прибор в подходящие муниципальные центры по отдельному сбору отходов электрооборудования.

В качестве альтернативы самостоятельной утилизации можно сдать прибор дилеру на момент приобретения нового равнозначного прибора.

Кроме того, в точках продаж электронных, электрических изделий, площадь которых превышает 400 м², можно, приобретая новое изделие, бесплатно, без каких-либо обязательств сдавать электронные приборы размером менее 25 см, подлежащие утилизации.

Надлежащий отдельный сбор отходов, отслуживших электроустройств для последующей переработки и утилизации, совместимый с охраной природы, позволяет избежать негативного воздействия на окружающую среду и здоровье людей, а также способствует повторному использованию материалов, Из которых состоит прибор.

LEX активно участвует в сохранении окружающей среды:

- Осуществлен переход к использованию материалов, уменьшающих воздействие на окружающую среду в процессах производства и эксплуатации.
- В производстве применяются более экологически чистые хладагенты.
- Сокращено потребление энергии и воды, как в процессе производства техники, так и путем внедрения экономичных решений в модели техники.
- Используем перерабатываемые и переработанные материалы в производстве самой бытовой техники и в упаковке.

Техника LEX соответствует стандартам устойчивого развития и оценкам экологических характеристик.

Путаетесь в терминах, связанных с переработкой? Словарик всего из пяти слов поможет разобраться:



1. Разборка отходов — начальный этап переработки, когда из всего, поступившего для переработки, выбирают только то, что подходит для вторичного использования.



2. Сортировка отходов — уже отобранные элементы, детали, части корпусов сортируют в зависимости от материала изготовления: пластик, металл, стекло и т. д.



3. Рециклинг — применение отходов по прямому назначению, а также их возврат в производственный цикл (после определенной подготовки).



4. Утилизация отходов, брака, отслуживших изделий — их повторное применение, использование для изготовления чего-то нового, сюда входят оказание услуг, и выполнение работ, и рециклинг.

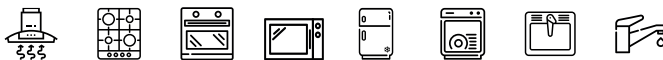


5. Переработка — в отличие от утилизации это именно процесс превращения отходов в энергию или новую продукцию.

Для улучшения качества жизни на всех уровнях мы предлагаем каждому участвовать в экологичной утилизации — не выбрасывать, а сдавать отслужившую технику.



ВАША ОСОБАЯ ТЕХНИКА



Производитель: GUANGDONG ATLAN ELECTRONIC APPLIANCE MANUFACTURE CO., LTD. NO.12 EAST 3 ROAD JIANGYI AVENUE LELIU TOWN SHUNDE FOSHAN GUANGDONG. MADE IN CHINA. Сделано в Китае.



Импортеры: ООО «Выбор», (Vybor Ltd), 197375, Россия, г. Санкт-Петербург, ул. Вербная, д. 27, лит. А.

ООО «Технолэнд» (Technoland Ltd), 197375, Россия, г. Санкт-Петербург, ул. Вербная, д. 27, лит. А, помещ. 7-Н (№ 8).

ООО «Техномир» (Technomir LLC), 188640, Россия, г. Всеволожск, пр-кт. Всеволожский, д. 72.

Серийный номер указан на устройстве в формате **SAAAAAYMMBVBVV**, где **SAAAAA** — внутренний код, **YY** — год изготовления, **MM** — месяц изготовления, **BVBVV** — номер модели.

www.lex1.ru