



Дата изготовления прибора содержится в его серийном номере.  
Серийный номер прибора указан на внутренней этикетке, которая размещена на вытяжке. Например, расшифровка серийного номера: 21076777200065

**21076777200065**

┌────────┐┌────────┐┌────────┐

|         |           |           |       |
|---------|-----------|-----------|-------|
| год     | месяц     | Идентифи- | номер |
| произ-  | кационный | в партии  |       |
| водства | номер     |           |       |

Данный прибор изготовлен в июле 2021 года.

# ВЫТЯЖКИ КУХОННЫЕ

## RUS Инструкция по применению

### Уважаемый покупатель!

Мы благодарны Вам за то, что Вы выбрали продукцию «KRONAsteel».  
Мы постарались сделать все, чтобы вы остались довольны нашим изделием.

### Ваше мнение о нашем продукте очень важно для нас.

Мы будем признательны, если Вы пришлете свои наблюдения по работе, качеству исполнения и удобству пользования купленного Вами товара на адрес: [info@krona.ru](mailto:info@krona.ru)

## СОДЕРЖАНИЕ

|   |    |
|---|----|
| Комплектация, технические характеристики .....      | 2  |
| Гарантийное обслуживание .....                      | 3  |
| Для пользователя .....                              | 3  |
| Важные замечания .....                              | 3  |
| Безопасность детей.....                             | 3  |
| Меры безопасности.....                              | 4  |
| Описание вытяжки.....                               | 5  |
| Управление вытяжкой.....                            | 6  |
| Эксплуатация вытяжки .....                          | 7  |
| Обслуживание и уход за вытяжкой .....               | 8  |
| Установка вытяжки .....                             | 10 |
| Подключение к электросети .....                     | 13 |
| Возможные неисправности и методы их устранения..... | 14 |
| Утилизация отслужившего прибора .....               | 15 |

Изделие произведено в соответствии с европейскими стандартами и сертифицировано CE, ISO 9001, 

Производитель оставляет за собой право вносить изменения в конструкцию с целью улучшения характеристик продукции.

# ВЫТЯЖКИ КУХОННЫЕ

## RUS Инструкция по применению

### КОМПЛЕКТАЦИЯ\*

В комплект поставки входят:

1. Корпус вытяжки – 1 шт.
3. Комплект крепежа – 1 упаковка.
4. Инструкция – 1 шт.

(\* комплектация может быть изменена без предварительного уведомления)

### ТЕХНИЧЕСКИЕ ХАРАКТЕРИСТИКИ

| Модель                          | ELISA PB/KATE PB K/LUISA PB |
|---------------------------------|-----------------------------|
| Габаритные размеры вытяжки, мм: |                             |
| Ширина                          | 525                         |
| Глубина                         | 275                         |
| Высота встраивания              | 172                         |
| Диаметр выходного отверстия     | 120                         |
| Напряжение в сети / Частота     | 220–240 В~ / 50–60 Гц       |
| Потребляемая мощность, Вт:      |                             |
| Двигатель                       | 100                         |
| Лампы                           | 2 x 1 Вт, LED               |
| Кол-во скоростей вентиляции     |                             |
|                                 | 3                           |
| Управление                      | кнопочное                   |
| Вес (нетто), кг                 | 3,5                         |

TM KRONAsteel

КРОНАмаркт ГмБХ, Германия, Эшборн, 65760, Венче Билдинг, Мергенталераллее 10-12  
Импортер: ООО «Сигма Трейд», 192236, г. Санкт-Петербург, вн.тер.г. муниципальный округ  
Волковское, ул. Софийская, дом 17, лит. А, помещ. 8-Н, комната 352

# ВЫТЯЖКИ КУХОННЫЕ

## RUS Инструкция по применению

**Внимание! Во избежание поломки перед включением вытяжки в холодное время года, необходимо выдерживать ее в распакованном виде при комнатной температуре не менее 2-х часов.**

**Применение изделия в целях, отличных от бытовых, недопустимо. Если вытяжку используют для иных целей, то есть риск получения травм и повреждения имущества, а на изделие не будет распространяться гарантия.**

### ДЛЯ ПОЛЬЗОВАТЕЛЯ

Перед установкой вытяжки и ее эксплуатацией необходимо внимательно ознакомиться с нашими рекомендациями. Соблюдение рекомендаций, данных в инструкции, обеспечит надежную работу вытяжки. Все пользователи вытяжки должны знать правила ее эксплуатации. Не выбрасывайте данную инструкцию, поскольку в последствии она может Вам пригодиться, и Вы найдете в ней ответы на интересующие Вас вопросы.

### ВАЖНЫЕ ЗАМЕЧАНИЯ

Данная кухонная вытяжка предназначена исключительно для использования в домашнем хозяйстве. Срок службы изделия составляет 7 (семь) лет.

Нельзя начинать монтаж вытяжки и снимать защитную пленку с вытяжки из нержавеющей стали, пока Вы не убедитесь в технической исправности вытяжки путем подключения ее к электрической сети и проверки всех ее функций (см. раздел «Установка вытяжки»).

Рекомендуем все работы по установке, подключению и ремонту Вашей вытяжки доверять только квалифицированным мастерам, занимающимся по роду своей деятельности выполнением таких работ. Установка, подключение и ремонт вытяжки не уполномоченными на то лицами может привести к низкому

качеству работы и, как следствие, к повреждению изделия.

Производитель не несет ответственности за любого рода повреждения и поломки, связанные с неправильной установкой, подключением и ремонтом вытяжки.

Название модели, и наиболее важные технические характеристики вытяжки указаны в табличке внутри корпуса.



### БЕЗОПАСНОСТЬ ДЕТЕЙ

Зачастую дети не осознают опасности электроприборов. Во время работы вытяжки необходимо следить за детьми и не позволять им играть с нею. Упаковочные материалы (такие как полиэтиленовая пленка) могут стать причиной удушья. Держите их вне досягаемости детей.

## RUS Инструкция по применению

### МЕРЫ БЕЗОПАСНОСТИ

Вытяжка подключается к электросети напряжением 220–230 В~, 50 Гц.

Во избежание поражения электрическим током вытяжка должна включаться в розетку с заземлением.

Данное изделие относится к классу 1 защиты от поражения электрическим током.

Не используйте лампы освещения, номинал мощности которых превышает указанный в технических характеристиках вытяжки, так как лампочки с большей мощностью могут стать причиной различных повреждений в электрической цепи.

Эксплуатация вытяжки без алюминиевого жироулавливающего фильтра запрещена. При использовании вытяжки одновременно с другими обогревательными устройствами (газовые, масляные, угольные печи и т.д.), кроме электрических, может потребоваться дополнительная вентиляция помещения.

Воздух, проходящий через вытяжку и выбрасываемый в атмосферу, должен отводиться только в отдельную кухонную вентиляционную шахту и не должен выходить в дымоход или иной канал, используемый для удаления дыма от других устройств.

При монтаже вытяжки для отвода воздуха в вентиляционную шахту нельзя использовать воздуховод с меньшим диаметром, чем указано в инструкции по эксплуатации. Это создает дополнительное сопротивление выбрасываемому воздуху и приведет к увеличению шума и вибрации, а так же к перегреву мотора.

**Перед тем, как приступить к любой операции по очистке или ремонту вытяжки выключите напряжение электросети.**

Вытяжку необходимо устанавливать над электрическими плитами на высоте не менее 50 см, а над газовыми горелками – не менее 65 см.

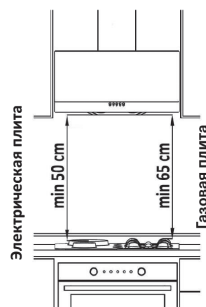
Согласно данной инструкции (см. ниже), обеспечивайте своевременную промывку многократно алюминиевых жироулавливающих фильтров. Не промытые своевременно фильтры снижают эффективность работы вытяжки и могут стать причиной пожара вследствие накопления в них масла и пыли.

Не стерилизуйте продукты питания открытым пламенем непосредственно под вытяжкой. Это может привести к возгоранию не очищенного алюминиевого жироулавливающего фильтра.

Не оставляйте горячее масло в посуде на включенной плите. Перегретые жир и масло легко самовоспламеняются, что может привести к возгоранию не очищенного алюминиевого жироулавливающего фильтра.

Пламя газовых конфорок всегда должно быть закрыто посудой. Сильный нагрев пламенем газовых конфорок может повредить вытяжку.

Не включайте вытяжку для уменьшения задымления, возникшего в результате возгорания в квартире. Включенная вытяжка создаст дополнительную тягу для огня. В случае любого возгорания отключите вытяжку от электросети, закройте пламя плотным материалом, препятствующим доступу кислорода к пламени, никогда не используйте воду для тушения.



### ОПИСАНИЕ ВЫТЯЖКИ

Наружная часть вытяжки состоит из следующих составных частей (см. рис. 1):

1. Корпус вытяжки.
2. Пульт управления.
3. Алюминиевый жироулавливающий фильтр.
4. Декоративная рамка.
5. Лампы подсветки.

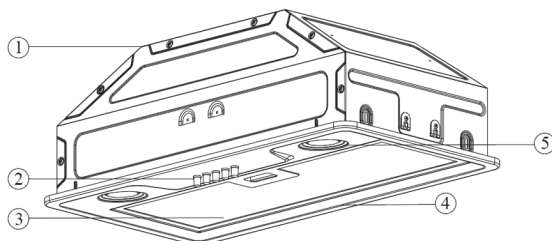


Рис. 1

Если снять алюминиевый жироулавливающий фильтр (см. рис. 2), то под ним будет виден короб мотора, на который при необходимости устанавливаются угольные фильтры.

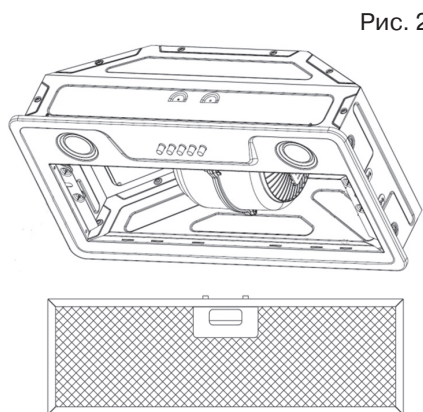


Рис. 2

Угольный фильтр является дополнительным аксессуаром для вытяжки (в комплект не входит, см. рис. 3).

Угольный запахоулавливающий фильтр применяется для фильтрации воздуха в помещении при работе вытяжки в режиме рециркуляции (см. пункт «Эксплуатация вытяжки»). Необходимое количество – 2 шт.

Угольный фильтр можно приобрести у розничного продавца.




Рис. 3

### УПРАВЛЕНИЕ ВЫТЯЖКОЙ

Ваша вытяжка имеет 3 скорости вентиляции. В зависимости от того, насколько велики испарения при готовке и жарке, вы можете выбрать наиболее подходящую скорость вентиляции.

Для более полной очистки воздуха включайте плиту и вытяжку одновременно. Это сделает процесс вентиляции более эффективным. После того, как вы закончили приготовление пищи, оставьте вытяжку работать ещё в течение некоторого времени. Это позволит полностью избавиться от пара и нежелательных запахов на кухне.

С помощью этого переключателя Вы можете включить одну из трёх скоростей мотора. Для включения мотора вытяжки необходимо нажать кнопку выбранной Вами скорости, для переключения на другую скорость нажмите необходимую скорость, не выключая предыдущую.

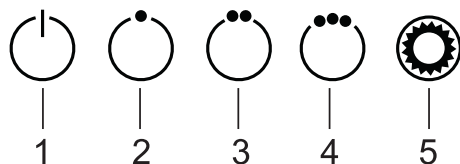
Для выключения мотора необходимо нажать кнопку .

Лампы освещения можно включать вне зависимости от работы мотора вытяжки

#### Пульт управления вытяжкой

На лицевой панели вытяжки расположен кнопочный переключатель режимов работы мотора и ламп освещения (см. рис. 4). Его элементы имеют следующее функциональное значение:

Рис. 4



1. Кнопка выключения мотора.
2. Включение первой скорости вентиляции.
3. Включение второй скорости вентиляции.
4. Включение третьей скорости вентиляции.
5. Включение/Выключение ламп освещения.



### ЭКСПЛУАТАЦИЯ ВЫТЯЖКИ

Кухонная вытяжка, в зависимости от ее установки, может работать в двух режимах:

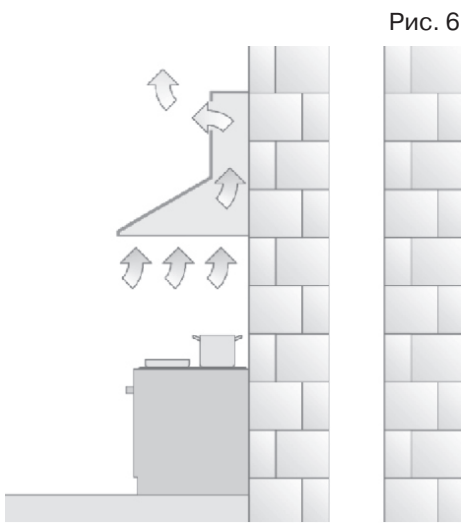
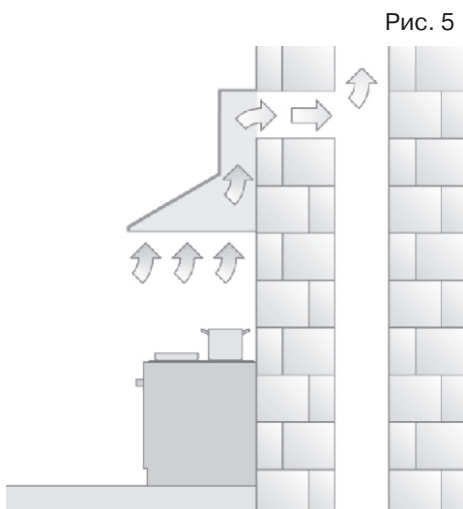
- режим отвода воздуха в вентиляционную шахту;
- режим рециркуляции.

В режиме отвода воздуха в вентиляционную шахту (см. рис. 5) вытяжка с помощью гофрированного шланга или пластикового воздуховода подключается к вентиляционной шахте. При данном режиме работы вытяжки нет необходимости устанавливать угольные запахоулавливающие фильтры.

В режиме рециркуляции (см. рис. 6) вытяжка не подключается к вентиляционной шахте, соответственно, воздух прогоняется через вытяжку и возвращается обратно на кухню.

При этом режиме работы на вытяжку должны быть установлены угольные запахоулавливающие фильтры. Они не входят в комплект вытяжки и приобретаются отдельно.

**Наибольшую производительность вытяжка обеспечивает в режиме отвода воздуха в вентиляционную шахту.**



### ОБСЛУЖИВАНИЕ И УХОД ЗА ВЫТЯЖКОЙ

**Перед тем как приступить к любой операции по очистке или ремонту вытяжки, выключите напряжение электросети.**

Для внешней очистки окрашенных вытяжек используйте влажную ткань, смоченную в теплой воде с нейтральным моющим средством. Для внешней очистки стальных, медных и латунных поверхностей используйте специальные средства, следуя соответствующим инструкциям. Никогда не используйте для ухода за вытяжкой хлорсодержащие и кислотосодержащие средства, абразивные средства или губки, которые могут поцарапать поверхность.

### Очистка алюминиевого фильтра

Алюминиевый жироулавливающий фильтр, удерживая частицы жира и проходящую через него пыль из воздуха, засоряется. Его следует чистить не кислото-содержащими средствами или мыть после предварительного отмачивания в горячей воде с помощью эффективного моющего средства или, если это возможно, в посудомоечной машине (при температуре 65°C).

Сильно загрязненные, жироулавливающие фильтры не следует мыть в посудомоечной машине вместе с посудой.

Одновременно с чисткой жироулавливающего фильтра проведите очистку от жировых отложений всех доступных элементов корпуса вытяжки.

Процесс снятия алюминиевого фильтра показан на рис. 7. Для снятия алюминиевого фильтра необходимо нажать на пластину пружинного замка на фильтре и, потянув на себя, снять фильтр.

**Не устанавливайте фильтр в вытяжку до его полного высыхания.**

Установка фильтра производится в обратном порядке. Следует нажать на пружинный замок на фильтре и установить его на место, после чего замок отпустить.

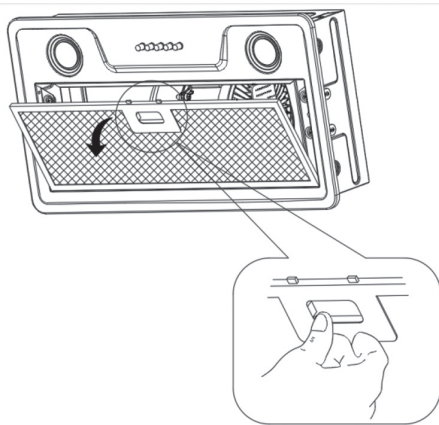


Рис. 7

### Установка угольного фильтра

Угольные фильтры (если они установлены и вытяжка работает в режиме рециркуляции) следует менять 1 раз в 6 месяцев. Для снятия угольного филь-

## RUS Инструкция по применению

тра необходимо открыть откидную панель и снять алюминиевый фильтр. Фильтр устанавливается на защитную решетку короба мотора вытяжки, находящуюся под алюминиевым жироулавливающим фильтром (см. рис. 2).

Чтобы установить фильтр, его необходимо слегка поджать к решетке короба мотора и повернуть по часовой стрелке до фиксации его на решетке (см. рис. 8).

Для снятия угольного фильтра его следует слегка поджать к решетке короба мотора и повернуть против часовой стрелки до выхода из зацепления с решеткой.

Рис. 8



## Замена ламп подсветки

Для замены лампы подсветки необходимо (см. рис. 9):

- отключить вытяжку от электропитания и найти провод перегоревшей лампы;
- отсоединить провод питания в соединительном разъеме;
- повернув лампу на 90 градусов, вынуть перегоревшую лампу;
- на место перегоревшей лампы подсветки вставить новую;
- соединить провод питания лампы в соединительном разъеме;
- подключить вытяжку с сети электропитания и проверить работу ламп подсветки.

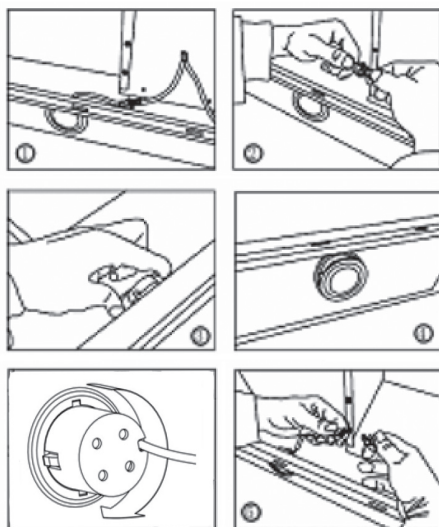


Рис. 9

### УСТАНОВКА ВЫТЯЖКИ

**Только квалифицированный специалист имеет право устанавливать и подключать вытяжку к электросети.**

Не рекомендуется начинать монтаж вытяжки и снимать с нее защитную пленку, пока Вы не убедитесь в ее технической исправности путем подключения ее к электрической сети и проверки всех ее функций.

Для этого следует разместить корпус вытяжки, не подсоединяя к нему декоративных коробов воздуховода, таким образом, чтобы тыльная сторона корпуса оказалась на столе или на полу, а переключатель режимов работы вытяжки, находящийся на лицевой панели, был бы обращен в порону проверяющего. Далее вытяжка подключается к электросети и производится ее проверка.

Если вытяжка работает исправно во всех режимах, то можно приступить к ее монтажу, если нет, то необходимо обратиться в организацию, в которой Вы приобрели вытяжку, или в гарантийную мастерскую.

Защитную пленку с вытяжек из нержавеющей стали рекомендуется снимать только после окончания монтажа.

**Напоминаем, что высота установки вытяжки над электрической плитой должна быть не менее 50 см, а над газовыми горелками – не менее 65 см.**

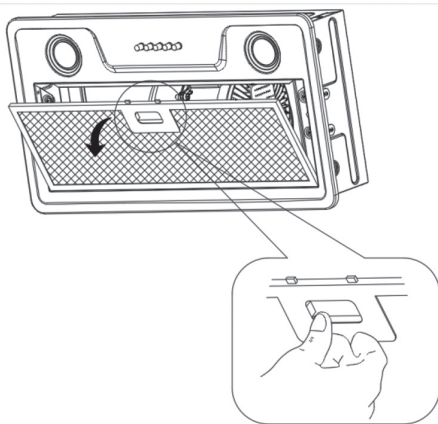
**Внимание! Монтаж этой вытяжки рекомендуется выполнять вдвоем.**

Монтаж вытяжки производите в следующей последовательности:

1. Сделайте вырез в нижней поверхности шкафа, в который будет устанавливаться вытяжка, в размерах, указанных на рис. 10. Технические размеры самой вытяжки приведены на чертеже (см. рис. 17).

2. Снимите алюминиевый жироулавливающий фильтр, нажав на пружинную защелку на краю. (см. рис. 11).

Рис. 11



3. Снимите декоративную панель изделия, открутив крепёжные винты (см. рис. 12).

4. Установите изделие в кухонный шкаф и прикрепите в точках А, В, С, D с помощью винтов 3,5х16, предоставленных вместе с устройством. (см. рис. 13).

5. Присоедините воздуховод к вытяжке (не поставляется вместе с вытяжкой) с помощью хомута подхо-

# ВЫТЯЖКИ КУХОННЫЕ

RUS Инструкция по применению

Рис. 10

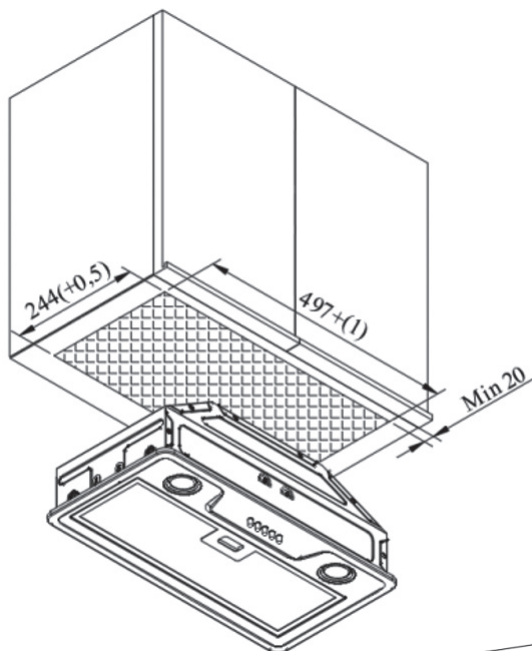


Рис. 13

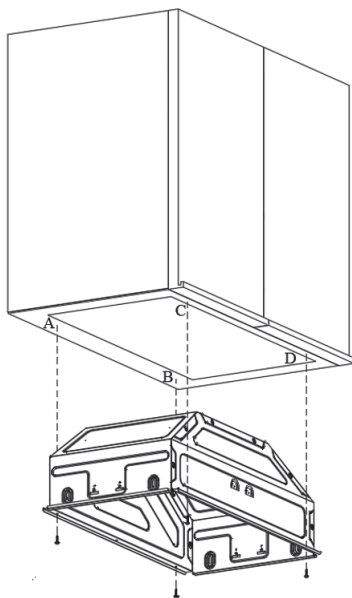
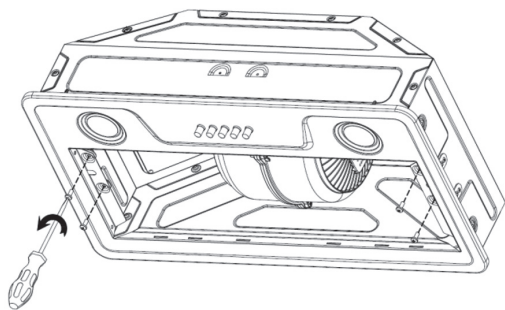


Рис. 12

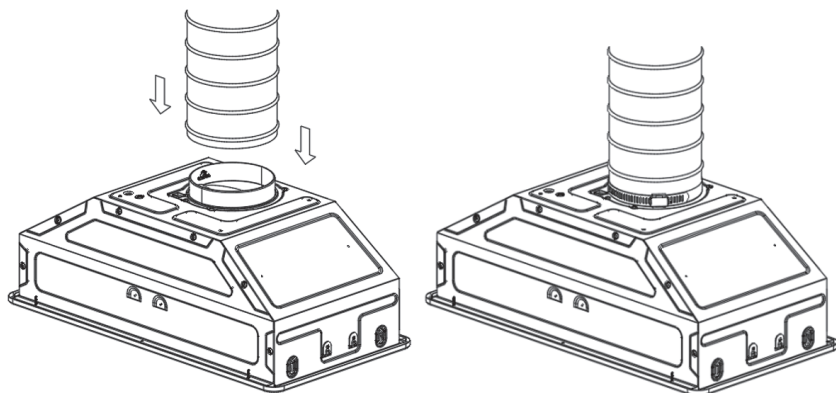


# ВЫТЯЖКИ КУХОННЫЕ

## RUS Инструкция по применению

дящего размера (не поставляется вместе с вытяжкой) (см. рис. 14).

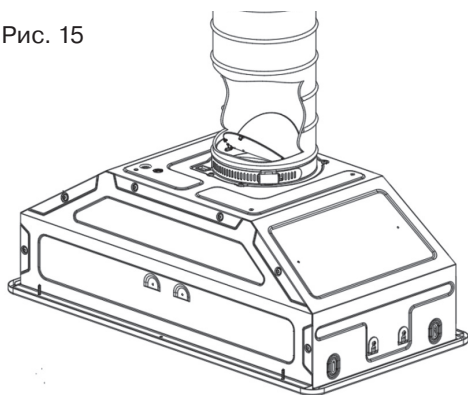
Рис. 14



### Внимание!

Если вытяжка используется с установленными антивозвратными клапанами, не следует сильно затягивать крепёжный хомут. Из-за сужения отверстия перетянутым хомутом, клапана могут заедать и не открываться. Что снизит эффективность работы вытяжки и приведёт к её поломке (см. рис. 15).

Рис. 15

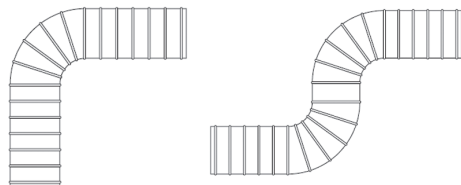


Напоминаем, для эффективной работы вытяжки следует использовать воздуховод диаметром не менее 120 мм с минимальным количеством изгибов, создающих также избыточный шум при работе вытяжки.

Рис.16

Правильно

Не правильно



6. Установите на место декоративную панель, алюминиевый жироулавливающий фильтр.

### Схема вытяжки

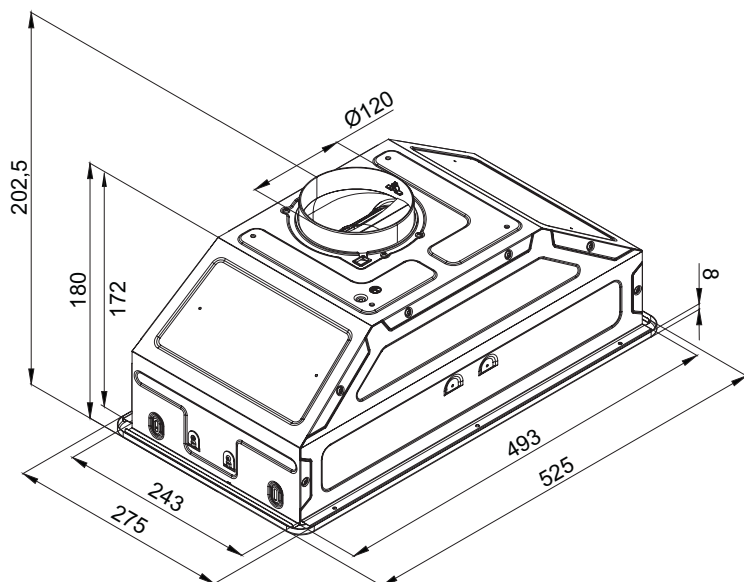


Рис. 17

### ПОДКЛЮЧЕНИЕ К ЭЛЕКТРОСЕТИ

Вытяжка подключается к электросети напряжением 220–240 В~, 50–60 Гц.

Во избежание поражения электрическим током вытяжка должна включаться в розетку с заземлением.

**Категорически запрещается обрезать вилку при монтаже вытяжки.**

**При повреждении электрического шнура, его замену производит квалифицированный специалист сервисной службы.**

В целях дополнительной защиты вытяжки от перепадов напряжения в электросети, рекомендуется подключать ее через дополнительный автоматический выключатель 6 А.

**Вытяжка установлена.  
Включайте ее и пользуйтесь  
на здоровье.**

# ВЫТЯЖКИ КУХОННЫЕ

## RUS Инструкция по применению

| ВОЗМОЖНЫЕ НЕИСПРАВНОСТИ ВЫТЯЖКИ И СПОСОБЫ ИХ УСТРАНЕНИЯ | Проверить электрические соединения | Проверить включен ли мотор | Проверить выключатель лампы (должен быть включен) | Проверить алюминиевый фильтр (мыть 1 раз в 1.5 - 2 месяца) | Проверить розетку есть ли в ней напряжение | Проверить лампы | Проверить трубу выхода воздуха (должна быть тяга) | Проверить угольный фильтр (замена производится 1 раз в 5 месяцев) |
|---|------------------------------------|----------------------------|---|--|--|-----------------|---|---|
| Вытяжка не работает                                     | ✓                                  | ✓                          |   |  | ✓  |                 |   |   |
| Не горит лампа  | ✓                                  |                            | ✓   |  | ✓  | ✓               |   |   |
| Уменьшилась производительность вытяжки                  |                                    |                            |   | ✓  |  |                 | ✓   | ✓   |
| Вытяжка стала работать громче                           |                                    |                            |   | ✓  |  |                 | ✓   |   |
| В режиме рециркуляции слабо выводится воздух            |                                    |                            |   | ✓  |  |                 |   | ✓   |

Если Вы не в состоянии определить или устранить проблему, то Вы можете обратиться в наш Сервисный Центр. Запишите название модели, заводской номер (указан на табличке, находящейся внутри корпуса вытяжки) и дату покупки вытяжки, так как эти сведения потребуются.

Информацию о действующих сервисных центрах Вы можете узнать на сайте **www.krona.ru** или по телефонам **Центра технической поддержки**:

**8 495 797 85 46** (для звонков из Московского региона)

**8 800 700 85 46** (для звонков из других регионов РФ)



### УТИЛИЗАЦИЯ ОТСЛУЖИВШЕГО ПРИБОРА

Отслужившие электрические и электронные приборы часто содержат ценные компоненты. В то же время материалы приборов содержат вредные вещества, необходимые для работы и безопасности техники. При неправильном обращении с отслужившими приборами или их попадании в бытовой мусор такие вещества могут нанести вред здоровью человека и окружающей среде. Поэтому не рекомендуется выбрасывать отслужившие приборы вместе с обычным бытовым мусором.



Рекомендуем Вам сдать отслуживший прибор в пункт приема и утилизации электрических и электронных приборов.

До момента отправления на утилизацию отслуживший прибор должен храниться в недоступном для детей месте.

При подготовке изделия к утилизации следует вытащить сетевую вилку из розетки и привести сетевой кабель и вилку в нерабочее состояние (например, перерезать кабель). Этим Вы исключите возможность несанкционированного пользования кухонной вытяжкой.

### ИНФОРМАЦИЯ О СЕРТИФИКАЦИИ ПРОДУКЦИИ

Кухонные вытяжки, представленные в данной инструкции по эксплуатации, соответствуют требованиям ТР ТС 004/2011 «О безопасности низковольтного оборудования», ТР ТС 020/2011 «Электромагнитная совместимость технических средств».



### ХРАНЕНИЕ

Необходимо хранить в сухом месте, вдали от источников повышенных температур и воздействия солнечных лучей. При хранении необходимо избегать резкого перепада температур. Хранить без упаковки не допускается.

### ТРАНСПОРТИРОВКА

Категорически не допускается падение и любые механические воздействия на упаковку при транспортировке.

### ПРАВИЛА РЕАЛИЗАЦИИ

Правила и условия реализации не установлены изготовителем и должны соответствовать национальному и/или местному законодательству страны реализации товара.

**Для заметок**