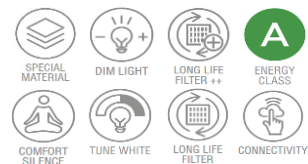
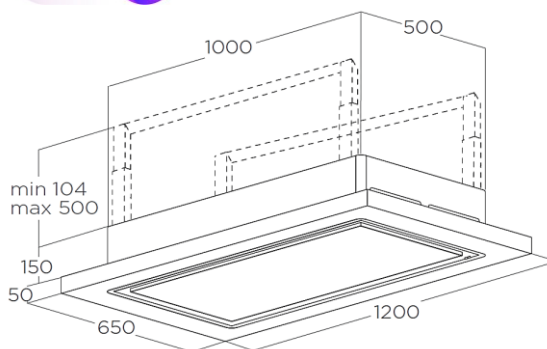


Модель: **LULLABY @**  
 Артикул: **PRF0167047**  
 Наименование: **LULLABY @ WOOD/F/120**  
 Бренд: **ELICA**



\* Представленное изображение является 3D моделью и может не совпадать на 100% с оригинальным прибором

Работает с Алисой  **ELICA CONNECT**



#### Отделка

Цвет: *Натуральный дуб + белый soft touch*

#### Установка

Тип установки: *Потолочная (сола)*  
 Ширина: *120*  
 Мин высота над газовой плитой: *65 см.*  
 Мин высота над электроплитой: *50 см.*  
 Версия: *Фильтрация*  
 Диаметр воздуховода: *выход воздуха через дек. решётку*  
 Вес нетто: *49,1 кг.*

#### Электрические параметры прибора

Напряжение: *220-240 В.*  
 Частота тока: *50-60 Гц*  
 Класс изоляции: *1*  
 Максимальная мощность: *468 Вт. + макс. 100 Вт. доп. свет*

#### Управление

Тип управления: *Пульт Д.У.*

#### Освещение

Кол-во ламп: *1*  
 Тип ламп и их мощность: *Светодиодная панель 28 Вт.*  
 Интенсивность света: *1683 лк*  
 Температура света: *2700 - 5000 К*  
 Изменение температуры света: *есть*  
 Изменение яркости света: *есть*

#### Дополнительные функции

Обслуживание жирового фильтра: *есть индикация*  
 Обслуживание жирового фильтра: *есть индикация*  
 Таймер: *есть*

#### Параметры эффективности прибора (EU)

Класс энергоэффективность прибора: *нет*  
 Класс энергоэффективности мотора: *нет*  
 Класс энергоэффективности света: *нет*  
 Класс эффективности фильтрации: *нет*

#### Технические характеристики прибора

Производительность максимальная: *1200 м3.ч.*  
 Уровень шума мин. – макс. (инт.): *46-64 (78) Дб(А)*

#### Коды прибора

12NC: *208355406372*  
 EAN13: *8020283050815*

#### Комплектация

Жировой фильтр: *GFA*  
 Угольный фильтр: *CERAMIC FILTER KIT0147861A (в комплекте) для замены необходим 1 комплект*

Дополнительные аксессуары: *см.на стр.2*

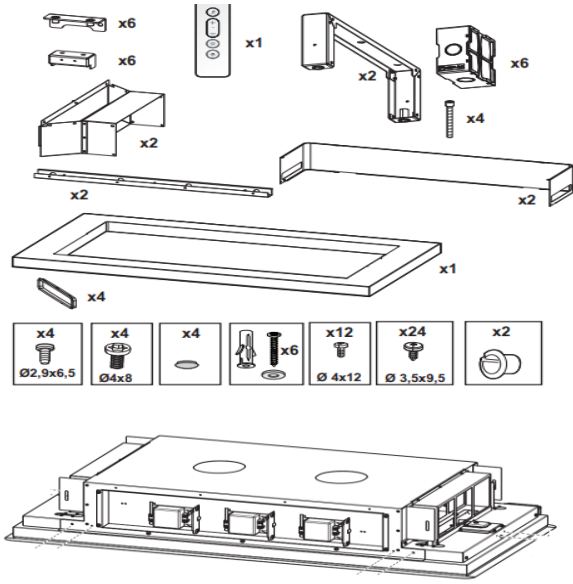
Антивозвратный клапан: *нет*

#### Ссылки

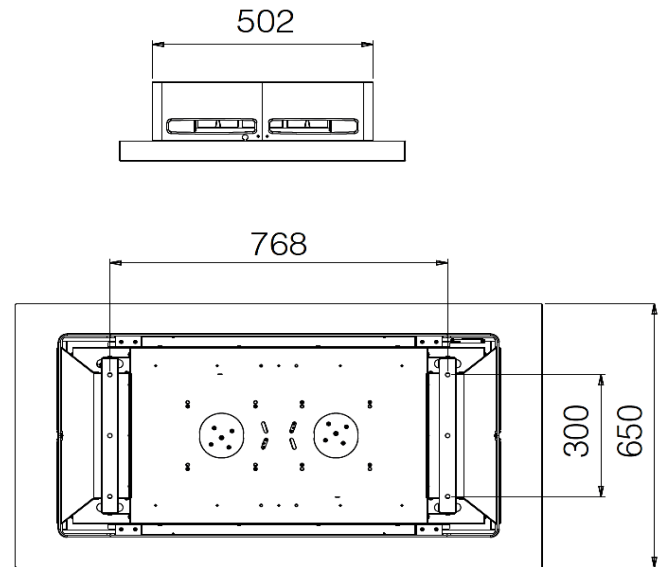
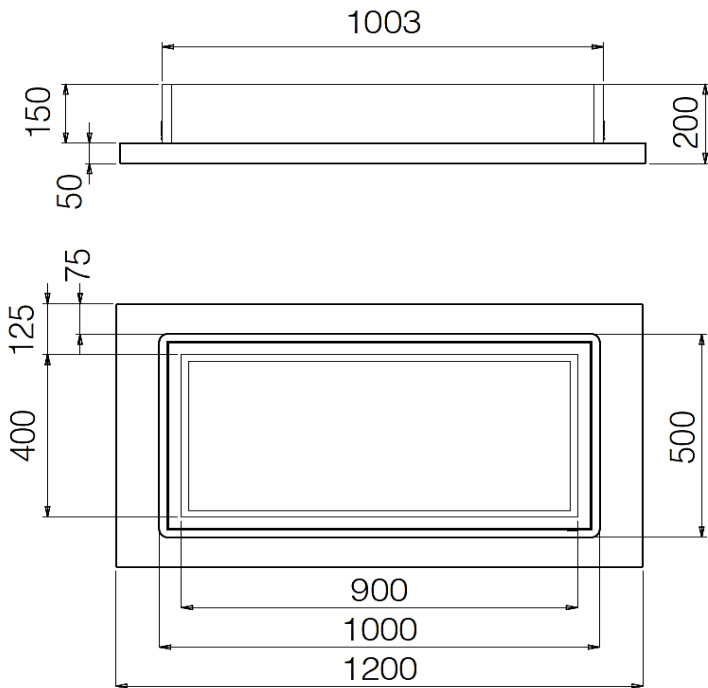
Инструкция: [https://drive.google.com/file/d/1DHNGqI-pN\\_cGZnWs3aR7jAYBEQijeSty/view?usp=sharing](https://drive.google.com/file/d/1DHNGqI-pN_cGZnWs3aR7jAYBEQijeSty/view?usp=sharing)  
 Энергоэффективность прибора (EU): *нет*  
 Ссылка на фото вытяжки: <https://mega.nz/folder/12oiBCqZ#5o9jH04qPb9Q8fBNh01fIQ>  
 Видео установки: *нет*

#### Упаковка

Кол-во на палете: *3*  
 Ширина: *1250 мм.*  
 Глубина: *725 мм.*  
 Высота: *515 мм.*  
 Объём: *0,466 м3*  
 Вес брутто: *62 кг.*



Техническая схема



1

1