

Модель: **SWITCH GLOW**  
 Артикул: **PRF0183878**  
 Наименование: **NIKOLATESLA SWITCH GLOW BL/F/83**  
 Бренд: **ELICA**



\* Представленное изображение является 3D моделью и может не совпадать на 100% с оригинальным прибором



#### Характеристики варочной поверхности

Тип варочной поверхности	Индукционная
Цвет	Чёрная стеклокерамика
Ширина	83 см.
Глубина	51,5 см.
Высота	21 см.
Кол-во конфорок	4 (200x180 мм.) 2, 1/3, 7 кВт.
Вес нетто	29,55 кг.

#### Управление варочной поверхностью

Тип управления	Сенсорное - слайдер на каждую зону
----------------	------------------------------------

#### Дополнительные функции варочной поверхности

Объединяемые зона (Bridge)	2
Автоматика закипания	есть
Распознавание посуды	есть
Таймер на отключение	есть
Бокировка от детей	электронная
Функция паузы (Stop&Go)	есть
Ограничение по мощности	есть - 3,1 кВт; 4,5 кВт
Электронные веса	нет
Таймер звуковой	есть
Аварийное отключение	есть
Индикатор остаточного тепла	есть
Поддержание тепла	есть (1 режим)

#### Упаковка прибора

Кол-во на палете	4
Ширина	915 мм.
Глубина	600 мм.
Высота	530 мм.
Объём	0,29 м3
Весgross	38,2 кг.

#### Коды прибора

12NC	208355406804
EAN13	8020283054165

#### Характеристики вытяжки

Производительность максимальная	900 м3/ч.
Версия	Только фильтрация
Уровень шума мин. – макс. (инт.)	33– 66 (71) ДБ(А)
Скорость потока воздуха	5,1 м/с

#### Управление вытяжки

Тип управления	Сенсорное 9 ск. + инт. (слайдер)
----------------	----------------------------------

#### Дополнительные функции вытяжки

Таймер на отключение	отключение в автоматическом режиме
Авт. регулирование мощности	есть (по испарениям)
Индикация загрязнения фильтра	есть (жирового и угольного)

#### Электрические характеристики прибора

Напряжение	220-240(В) / 380-415(В) 2N / 380-415(В) 3N
Частота тока	50-60 Гц
Класс изоляции	I
Максимальная мощность	7400 Вт.

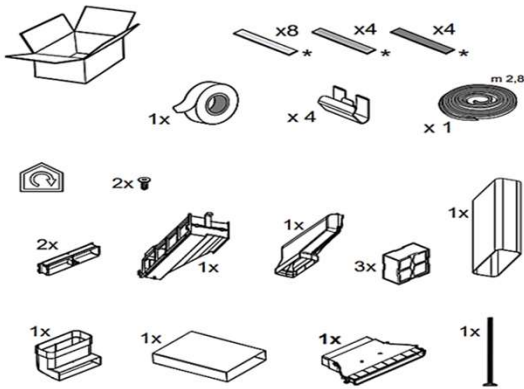
#### Комплектация прибора

Жировой фильтр	GFA (в комплекте)
Угольный фильтр	Сменный керамический угольный фильтр KIT020952A (в комплекте) для замены требуется 1 комплект.

Базовый комплект труб	есть (для фильтрации)
-----------------------	-----------------------

#### Ссылки

- Инструкция по установке и эксплуатации  
[https://mega.nz/file/2mQAzbbB#dUpT8ogLnmEWtXWAO\\_3TylLeOXX91GG8fuH-3IS\\_X\\_Lc](https://mega.nz/file/2mQAzbbB#dUpT8ogLnmEWtXWAO_3TylLeOXX91GG8fuH-3IS_X_Lc)
- Энергоэффективность прибора (EU)  
[https://damsrv.elica.com/doc/PLM\\_Documents/EL/ELPRF0183880\\_A\\_7.pdf](https://damsrv.elica.com/doc/PLM_Documents/EL/ELPRF0183880_A_7.pdf)
- Видео установки  
[https://youtu.be/RmXOEg6\\_MI](https://youtu.be/RmXOEg6_MI)
- Фото прибора  
<https://mega.nz/folder/en5W1BRZ#92RA290BEwBnE982yKXKmw>



218x55x500 мм KIT0121012	218x55x1000 мм KIT0121013	218x55x70 KIT0121015	90° 218x55 KIT0121016
218x55 мм KIT0121017	Диффузор KIT0188730	Для столешницы > 70 см KIT0140820	Угловые фильтры KIT0120852A

Техническая схема

