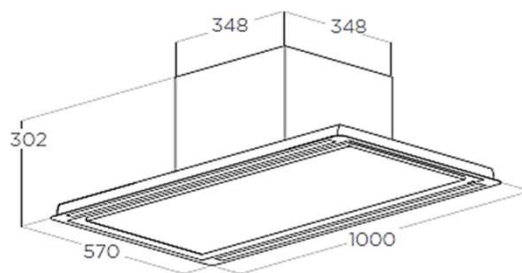
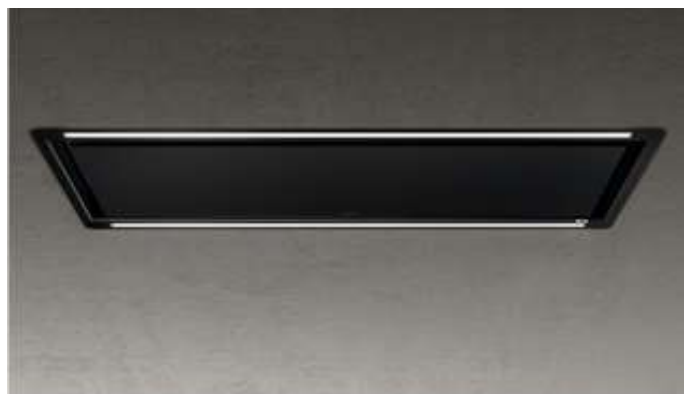


Модель: **ILLUSION**
 Артикул: **PRF0172646A**
 Наименование: **ILLUSION H30 BL MAT/A/100**
 Бренд: **ELICA**

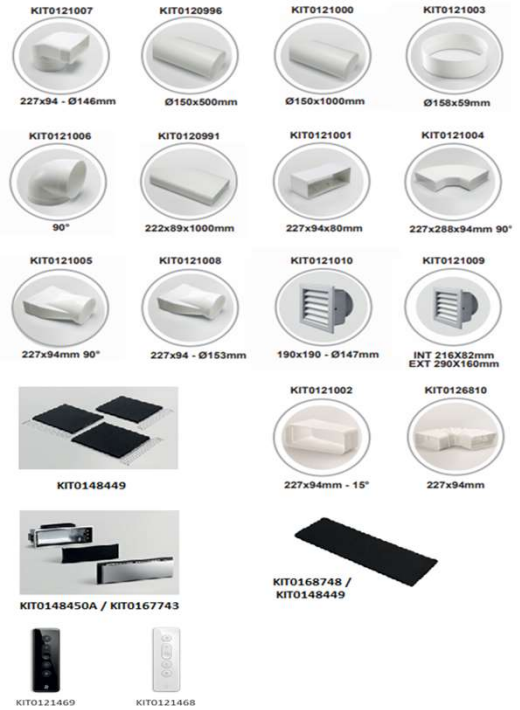
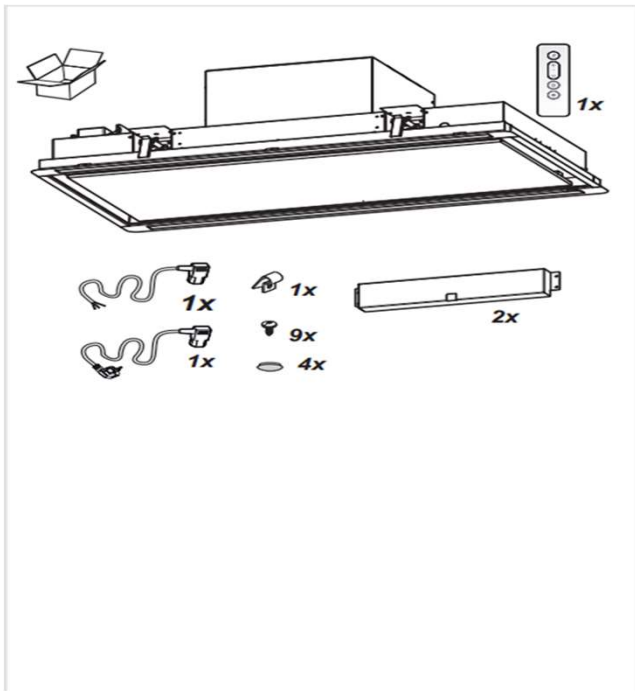


* Представленное изображение является 3D моделью и может не совпадать на 100% с оригинальным прибором

DESIGN FABRIZIO CRISÀ

Отделка	
Цвет	Чёрный матовый
Установка	
Тип установки	Потолочная (встраиваемая)
Ширина	100
Мин высота над газовой плитой	65 см.
Мин высота над электроплитой	50 см.
Версия	Отвод воздуха (фильтрация – опция)
Диаметр воздуховода	150 мм.
Вес нетто	23,7 кг.
Электрические параметры прибора	
Напряжение	220-240 В.
Частота тока	50-60 Гц
Класс изоляции	1
Максимальная мощность	188 Вт. + макс. 100 Вт. доп. свет
Управление	
Тип управления	Пульт Д.У.
Освещение	
Кол-во ламп	2
Тип ламп и их мощность	Светодиодные ленты 2x14 Вт.
Интенсивность света	563 лк
Температура света	2700 - 5000 К
Изменение температуры света	есть
Изменение яркости света	есть
Дополнительные функции	
Обслуживание жирового фильтра	есть индикация
Обслуживание жирового фильтра	есть индикация
Таймер	есть
Параметры эффективности прибора (EU)	
Класс энергоэффективности прибора	A
Класс энергоэффективности мотора	A
Класс энергоэффективности света	B
Класс эффективности фильтрации	F

Технические характеристики прибора	
Производительность максимальная	1500 м3.ч.
Уровень шума мин. – макс. (инт.)	38-53 (66) ДБ(A)
Коды прибора	
12NC	208355406421
EAN13	8020283051805
Комплектация	
Жировой фильтр	GFA
Угольный фильтр	Long Life KIT0148449 (опция) для замены необходим 1 комплект
Дополнительные аксессуары	см.на стр.2
Антивозвратный клапан	нет
Ссылки	
Инструкция	https://drive.google.com/file/d/1ImFEFF9a1kwkqccEQMNyz-N79sFVgA7E/view?usp=sharing
Энергоэффективность прибора (EU)	нет
Ссылка на фото вытяжки	https://mega.nz/folder/CvpWz1QQ#HH4Odaqst0EpyjmUEeVK_WQ
Видео установки	https://youtu.be/dw0twX61g-0
Упаковка	
Кол-во на палете	4
Ширина	1108 мм.
Глубина	678 мм.
Высота	385 мм.
Объём	0,268 м3
Вес брутто	32,1 кг.



Техническая схема

