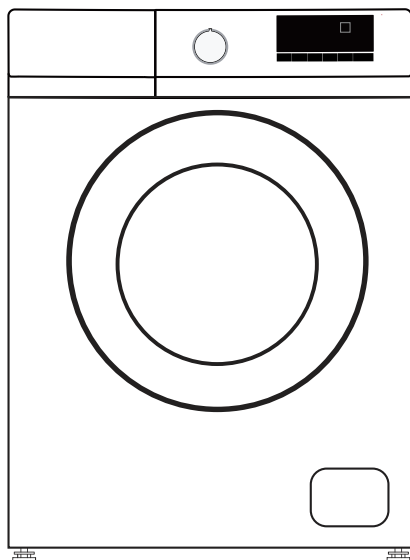




СТИРАЛЬНАЯ МАШИНА

РУКОВОДСТВО ПО ЭКСПЛУАТАЦИИ



МОДЕЛИ
LWM06010WBID
LWM10012WBID
LWM10012WID

ВВЕДЕНИЕ	4
ИНФОРМАЦИЯ ПО ТЕХНИКЕ БЕЗОПАСНОСТИ	5
ОБЗОР СТИРАЛЬНОЙ МАШИНЫ	7
УСТАНОВКА.....	9
ПОДКЛЮЧЕНИЕ	10
ЭКСПЛУАТАЦИЯ	12
УПРАВЛЕНИЕ	13
ОЧИСТКА И ОБСЛУЖИВАНИЕ	20
ЧТО ДЕЛАТЬ В СЛУЧАЕ НЕИСПРАВНОСТИ.....	24
ТРАНСПОРТИРОВКА И ХРАНЕНИЕ	26
ИНФОРМАЦИЯ ПО ГАРАНТИИ	27
ЗАПАСНЫЕ ДЕТАЛИ	28
ПРОГРАММА СЕРВИСНОГО ОБСЛУЖИВАНИЯ ELEXIR.....	29
ПРАВИЛА УТИЛИЗАЦИИ	30

Уважаемый покупатель!

Благодарим Вас за приобретение продукции **LEX**. Мы уверены, что эта стиральная машина оправдает Ваши ожидания и станет прекрасным помощником в Вашем доме. Для правильного и безопасного использования устройства, пожалуйста, ознакомьтесь со всеми пунктами данного руководства по эксплуатации. Просим Вас сохранять его на весь срок службы машины. В начале приведен раздел с некоторыми важными условиями безопасной работы прибора. В руководстве даны полезные советы по уходу за изделием и его чистке, а также содержатся рекомендации по экономии электроэнергии.

Производитель оставляет за собой право вносить изменения в конструкцию и комплектацию стиральной машины без предварительного уведомления с целью улучшения характеристик продукции. Наша бытовая техника постоянно совершенствуется, улучшаются характеристики, обновляется дизайн, поэтому рисунки и обозначения, приведенные далее, могут несколько отличаться от приобретенной Вами модели.

Если в процессе эксплуатации машины возникнут неполадки, на последних страницах Вы сможете найти советы о том, как самостоятельно устранить мелкие неисправности.

Гарантия — **36,6 месяцев**.

Подробная информация указана в гарантийном талоне внутри упаковки.

Срок эксплуатации — **10 лет**.

Производитель гарантирует, что в течение этого периода запасные детали для изделия будут доступны



Перед использованием стиральной машины просим Вас внимательно ознакомиться с руководством по эксплуатации и сохранить его для дальнейшего применения. Храните руководство в надежном месте.

При передаче прибора новому владельцу не забудьте передать также этот документ. В случае утери данного руководства получить новое можно на официальном сайте.

Информация по технике безопасности

Используйте стиральную машину исключительно по назначению — для стирки текстильных изделий (одежды, белья, аксессуаров и т. п.), подходящих для машинной стирки, с постоянным подключением к электросети, водопроводу и канализации.

Стиральная машина предназначена для эксплуатации в домашних условиях, а также:

- Персоналом в кухонных помещениях офисов, магазинов и т. п.
- В фермерских хозяйствах.
- Клиентами в отелях, мотелях, хостелах и т. п.
- В прачечных помещениях многоквартирных домов.

Прибор нельзя использовать в коммерческих целях. Это отменяет действие гарантии.

Не оставляйте маленьких детей без присмотра рядом с машиной.

Дети старше 8 лет или люди с физическими, психическими или умственными отклонениями, не имеющие опыта и навыков управления устройством, могут использовать его только при условии, что им объяснили все связанные с эксплуатацией риски, под присмотром лиц, ответственных за их безопасность.

Не разрешайте им играть с прибором и упаковкой. Храните ее, а также моющие и чистящие средства в недоступном для детей месте. Закрывайте дверцу барабана и используйте функцию блокировки панели управления.

Не устанавливайте стиральную машину на ковер или ковролин: это может привести к ее перегреву и поломке.

Не разбирайте и не ремонтируйте устройство самостоятельно: это опасно! Если оно неисправно, обратитесь в авторизованный сервисный центр, к специалистам. Неквалифицированный ремонт или модификация конструкции прибора отменяет действие гарантии.

При стирке с высокой температурой воды стекло дверцы нагревается — не прикасайтесь к нему, чтобы не обжечься.

Обратите внимание: если Вы выключили стиральную машину до завершения программы, при следующем включении она продолжит работу автоматически. Чтобы этого не произошло, перед выключением устройства остановите программу, следуя указаниям из раздела **Эксплуатация**.

Подключайте прибор к сети с заземленной розеткой и предохранителем на **16 А**. Установку и подключение должен выполнять только квалифицированный специалист. Производитель не несет ответственности за последствия работы стиральной машины от сети без правильного заземления.

Для подключения к водопроводу и канализации используйте новые шланги: старые и загрязненные могут негативно повлиять на результат стирки.

ИНФОРМАЦИЯ ПО ТЕХНИКЕ БЕЗОПАСНОСТИ

Не используйте поврежденные шланги и кабели, чтобы избежать протечек или поражения электрическим током. Периодически проверяйте шланги и кабель питания, а при их повреждении обратитесь к специалистам для замены.

Никогда не открывайте дверцу барабана, пока в нем есть вода, чтобы не обжечься.

Не пытайтесь силой открыть дверцу, пока она заблокирована: это может привести к поломке стиральной машины и/или ожогам от горячей воды. Блокировка отключится автоматически через несколько минут после завершения программы.

Отключайте устройство от сети, когда оно не используется. Вынимайте кабель питания из розетки, держась за вилку, а не за шнур.

Не касайтесь вилки влажными или мокрыми руками и не мойте корпус прибора из шланга или душа. Это может привести к удару током.

Используйте только моющие и чистящие средства, подходящие для стиральной машины, и всегда следуйте инструкциям на их упаковке и бирках вещей, которые собираетесь стирать.

Во время установки, подключения, ремонта, технического обслуживания или чистки устройство должно быть выключено!

Устанавливайте стиральную машину на плоскую, ровную и чистую поверхность.

Не ставьте стиральную машину на высокие подставки или рядом со ступеньками.

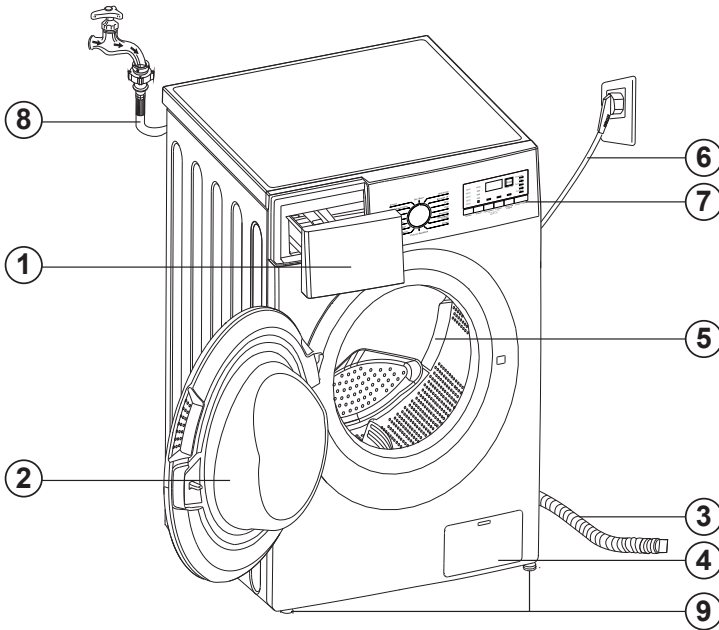
Не пережимайте кабель и шланги.

Не используйте для чистки устройства тряпки из грубой ткани и жесткие губки: они могут повредить покрытие.

Прибор рассчитан на эксплуатацию при давлении воды **от 1 до 10 бар**, или **от 0,1 до 1 МПа**.

ОБЗОР СТИРАЛЬНОЙ МАШИНЫ

Обзор стиральной машины



1. Отсек для моющих средств
2. Дверца
3. Сливной шланг
4. Сливной фильтр
5. Барабан
6. Сетевой кабель
7. Панель управления
8. Подвод воды
9. Регулируемые ножки

ПРИМЕЧАНИЕ

Изображения приводятся для справки, внешний вид Вашего устройства может отличаться.

ОБЗОР СТИРАЛЬНОЙ МАШИНЫ

Комплектация

1. Стиральная машина.
2. Заглушки отверстий для транспортировочных болтов.
3. Руководство по эксплуатации.
4. Гарантийный талон.
5. Шланги и крепления для них.

Технические характеристики

Модель	LWM06010WBID	LWM10012WBID/ LWM10012WID
Тип установки	Отдельстоящая	Отдельстоящая
Цвет	Белый	Белый+черный/белый
Тип загрузки	Фронтальная	Фронтальная
Наличие и тип дисплея	Да, LED	Да, LED
Максимальная загрузка	6 кг	10 кг
Дозагрузка белья	Да	Да
Максимальная скорость отжима	1000 об/мин	1200 об/мин
Кол-во программ	16	16
Уровень шума	78 дБ	74 дБ
Блокировка	Да	Да
Класс энергопотребления	A++	A+++
Энергопотребление в год	172 кВт	237 кВт
Наличие вилки	Да	Да
Размеры устройства* (Ш × Г × В)	600 × 450 × 840 мм	600 × 590 × 840 мм
Размер упаковки (Ш × Г × В)	650 × 520 × 870 мм	650 × 650 × 870 мм
Вес нетто/брутто	53 кг/54 кг	67 кг/68 кг

* Габариты указаны по корпусу изделия, без учета выступающих элементов.

ПРИМЕЧАНИЕ

Размеры, приведенные в таблице и на рисунках, являются конструктивными. Возможно небольшое отклонение между фактическими и конструктивными размерами. Данные приведены только для справки.

Установка

Перед установкой стиральной машины внимательно прочтите это руководство по эксплуатации и убедитесь, что помещение соответствует указанным требованиям. Проверьте устройство на наличие повреждений.

ВНИМАНИЕ

Не устанавливайте прибор, если он поврежден или условия в помещении не подходят для этой модели! Установку должен выполнять только специалист с соответствующей квалификацией.

1. Подготовьте место для установки:

- Поверхность, на которую будет установлена стиральная машина, должна быть твердой, устойчивой, ровной, чистой и выдерживать вес прибора при полной загрузке.
- Необходим свободный доступ к электрической розетке, водопроводу и канализации.
- С каждой стороны устройства нужно обеспечить зазоры для вентиляции **не менее 1 см**. Не устанавливайте стиральную машину вплотную к другой технике, стенам или мебели.
- Температура в помещении, где будет использоваться прибор, не должна опускаться ниже **0 °C**.

2. Удалите все элементы упаковки и уберите их в недоступное для детей место.

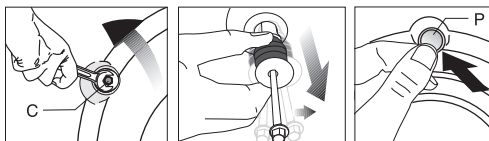
ПРИМЕЧАНИЕ

После заводских проверок барабане может остаться незначительное количество воды. Это не говорит о неисправности стиральной машины.

3. Выньте транспортировочные болты:

- Ослабьте болты с помощью подходящего гаечного ключа.
- Вручную поверните их и выньте из корпуса.
- Закройте отверстия заглушками, идущими в комплекте.

Сохраните болты: их необходимо установить обратно, если потребуется транспортировка.



ПОДКЛЮЧЕНИЕ

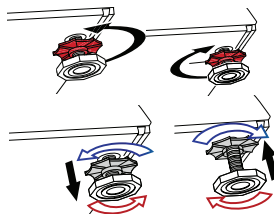
ВНИМАНИЕ

Не наклоняйте стиральную машину после извлечения транспортировочных болтов. Они удерживают барабан во время транспортировки, чтобы он не был поврежден.

Выравнивание

Чтобы шум и вибрация во время работы стиральной машины были минимальными, нужно выровнять ее положение:

1. Вручную ослабьте стопорные гайки на ножках. Не используйте инструменты: это может привести к повреждениям.
2. Отрегулируйте высоту ножек.
3. Снова плотно закрутите гайки.



Подключение

Убедитесь, что параметры сетей электро- и водоснабжения соответствуют указанным в этом руководстве требованиям, а кабель питания и шланги не повреждены.

ВНИМАНИЕ

Не подключайте стиральную машину, если на кабеле/шлангах есть повреждения или параметры сетей не подходят для этой модели! Подключение, модификацию сетей, а также замену кабелей и шлангов (при необходимости) должен выполнять только специалист с соответствующей квалификацией.

Подключение к водопроводу и канализации

Стиральная машина рассчитана на эксплуатацию при давлении воды **от 1 до 10 бар**, или **от 0,1 до 1 МПа** и напоре **от 10 до 80 л/мин**. Если максимальное значение напора может быть выше, установите ограничительный клапан. Используйте для подключения только новые шланги, чтобы избежать протечек и порчи вещей при стирке.

1. Вручную зафиксируйте крепления впускного шланга в отверстии в корпусе стиральной машины и на кране подачи холодной воды. Не используйте инструменты: это может привести к повреждениям.

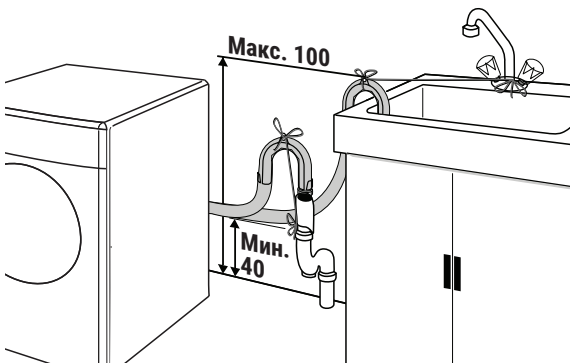
ВНИМАНИЕ

Модели с одним подводом воды не следует подключать к крану горячей воды. Это приведет к повреждению белья или устройство переключится в режим защиты и не будет работать.

2. Полностью откройте кран и убедитесь, что нигде нет протечек. В противном случае сразу же закройте его, отсоедините шланг и проверьте уплотнитель.

3. Подсоедините и закрепите сливной шланг:

– Он должен находиться на высоте 40–100 см от пола. Если расположить шланг ниже или выше, слив будет затруднен, что плохо скажется на отжиме.



– Чтобы не допустить попадания грязной воды обратно в стиральную машину, конец шланга должен входить в сливное отверстие на глубину не более **15 см**. Если он слишком длинный, укоротите его.

– Если сливной шланг, наоборот, слишком короткий, можно удлинить его с помощью дополнительного шланга, но их суммарная длина не должна превышать **3,2 м**. В месте соединения не должно быть протечек.

– Не сгибайте и не пережимайте шланг.

Подключение к электросети

Подключайте стиральную машину к заземленной розетке с предохранителем на **16 А**. Розетка должна находиться в доступном для пользователя месте. Не используйте для подключения удлинители, адаптеры или многоместные розетки.

Эксплуатация

Подготовка вещей к стирке

- Сортируйте вещи по типу ткани, цвету, степени загрязнения и следуйте указаниям на бирках.
- Стирайте цветные вещи отдельно от белых, чтобы они не окрасились.
- По возможности отсоединяйте металлические элементы от вещей, прежде чем класть их в барабан, чтобы не повредить его.
- Белье и одежду с несъемными металлическими частями (например, ремни или бюстгалтеры), а также очень мелкие вещи (например, детские носки или чулки) стирайте в водонепроницаемом чехле или наволочке.
- Убедитесь, что в карманах ничего нет.
- Застегивайте молнии, пуговицы и клепки.
- Брюки и вещи, требующие деликатной стирки, лучше вывернуть наизнанку.
- Вещи из ангорской шерсти перед стиркой можно в течение нескольких часов выдержать при минусовой температуре, чтобы они меньше линяли.
- Если в ткань попали сыпучие материалы, например мука или известь, постарайтесь по максимуму вытрясти их. Они могут откладываться на конструктивных элементах стиральной машины, что со временем может негативно сказаться на ее работе.

Перед первой стиркой запустите программу **Очистка барабана**, чтобы удалить возможные производственные загрязнения и запахи.

Максимальный объем загрузки барабана зависит от типа тканей, степени загрязнения вещей и программы стирки. Не перегружайте прибор: это негативно скажется на результате стирки и может привести к поломке, а также станет причиной сильной вибрации и шума.

Размещайте вещи равномерно и перед началом стирки убедитесь, что в дверце ничего не застряло и она плотно закрыта.

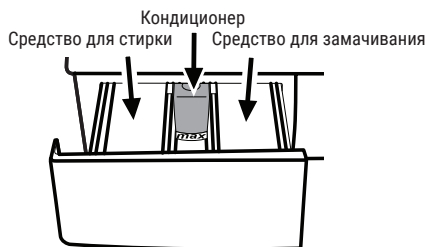
На время выполнения программы дверца блокируется.

Лоток для моющих средств

Используйте только те чистящие и моющие средства, которые подходят для стиральной машины, дозируйте их правильно и соблюдайте рекомендации их производителя.

Заполняйте лоток до начала стирки. Не превышайте отметку **MAX**.

Задвигайте лоток до упора. Ни в коем случае не запускайте программу, если отсек открыт!



Заполняйте каждое отделение только тем средством, для которого оно предназначено (см. рисунок выше).

Не помещайте в лоток капсулы или шары для стирки. Их нужно класть непосредственно в барабан.

Таблетированные моющие средства можно класть как в лоток (отсек средства для стирки), так и в барабан. Однако в первом случае они могут не полностью вымываться из лотка. Если таблетированное средство осталось в лотке, в следующий раз поместите его в барабан.

Если Вы используете жидкое средство для стирки, установите дозатор в соответствующее отделение.

Использование моющих средств

Для белых и цветных тканей следует использовать разные средства.

Для деликатных тканей и шерсти выбирайте специально предназначенные для них моющие средства.

Для темных и клетчатых вещей лучше подходят жидкие средства.

Дозировка моющих средств зависит от типа ткани, степени загрязнения и жесткости воды. Если использовать слишком много средства, это может привести к сильному пенообразованию, ухудшить результат полоскания и негативно влияет на окружающую среду.

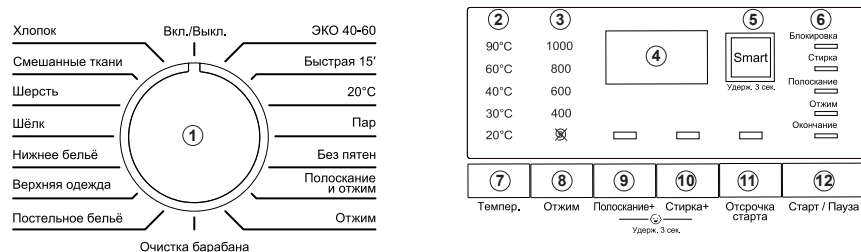
Если консистенция средства слишком густая, разбавьте его водой.

В лоток можно установить дозатор для жидких моющих средств.

Управление

Панель управления

Изображения, используемые для описания машины в этом разделе, являются схематичными и могут не совсем соответствовать характеристикам Вашей машины.



УПРАВЛЕНИЕ

1. Ручка выбора программы
2. Индикаторы значений температуры
3. Индикаторы скоростей отжима
4. Дисплей
5. Кнопка программы Smart
6. Индикаторы блокировки и этапов программ
7. Кнопка настройки температуры
8. Кнопка настройки скорости отжима
9. Кнопка настройки дополнительного полоскания
10. Кнопка настройки длительности стирки
11. Кнопка настройки отсрочки старта
12. Кнопка старта/паузы

Запуск программы стирки

1. Загрузите вещи в стиральную машину и добавьте средство для стирки.
2. Поверните ручку выбора программ (или нажмите кнопку **Smart** на **3 секунды**).
3. Выберите вспомогательные функции (полоскание, стирка, отсрочка старта).
4. Нажмите **Старт/Пауза**.

ПРИМЕЧАНИЕ

*При выборе программы **Smart** нажимать **Старт/Пауза** не требуется.*

*Если программа не запущена или **в течение 10 минут** после выбора программы не нажата ни одна кнопка, машина переключится в режим выключения: индикаторы температуры, скорости и другие индикаторы погаснут.*

Перед запуском программы выберите нужные вспомогательные функции. Вы можете включить или отключить их, не приостанавливая работу машины, на любом этапе программы, предшествующем тому, к которому относится функция. Если вспомогательную функцию невозможно выбрать или отменить, индикатор соответствующей вспомогательной функции **мигнет 3 раза**, предупреждая пользователя.

Блокировка панели управления

Для блокировки панели управления, когда активна какая-либо программа или функция, нажмите и удерживайте **Полоскание + Стирка+** в течение **3 секунд**, индикатор **Блокировка** будет подсвечен на панели.

Если блокировка включена, то в момент выполнения программы никакие кнопки и даже ручка выбора программ не будут активны. Если нажать кнопку или повернуть ручку при активной блокировке, на дисплее появится **CL**, но

машина будет продолжать работу в заданном режиме.

Для снятия блокировки нажмите и удерживайте **Полоскание + Стирка+** в течение **3 секунд**. Для снятия блокировки, когда ни одна из программ не выполняется, Вы можете повернуть ручку выбора программ в положение **Выкл.**, а затем выбрать любую программу.

Блокировка будет отключена, если произойдет отключение энергии или стиральная машина будет отключена от сети.

Отложенный старт

ВНИМАНИЕ

Не используйте жидкое средство для стирки с функцией отложенного старта. На вещах могут остаться пятна от моющего средства!

После того как выбрана программа стирки и остальные параметры, Вы можете настроить отложенный запуск программы.

Диапазон установки составляет **от 3 до 24 часов** (от текущего момента до окончания программы стирки). Нажмите кнопку **Отсрочка старта**. Настройте время отсрочки, нажимая кнопку **Отсрочка старта**. Длительное нажатие этой кнопки позволяет непрерывно увеличивать время. Когда настройка времени завершена, нажмите кнопку **Старт/Пауза**.

1. Откройте дверцу и загрузите вещи в стиральную машину, добавьте средство для стирки. Закройте дверцу.
2. Установите программу, настройте температуру, скорость отжима и дополнительные функции.
3. Установите желаемое время, нажимая кнопку **Отсрочка старта**.
4. Нажмите кнопку **Старт/Пауза**. На дисплее будет показано время до начала работы программы, рядом с ним мигает символ «_», а после запуска программы на дисплее отобразится оставшееся время работы, символ «_» погаснет.

Для отмены отложенного старта поверните ручку выбора программ. На дисплее будет показано оставшееся время новой программы с настройками по умолчанию.

Отжим

Каждый раз, когда выбирается новая программа, для настройки скорости отжима нажимайте кнопку **Отжим**, скорость будет показана на индикаторе.

Температура

Каждый раз, когда выбирается новая программа, для настройки температуры нажимайте кнопку **Темпер.**, температура будет постепенно увеличиваться до

УПРАВЛЕНИЕ

максимального значения, а затем будет циклически изменяться от минимального значения. Значение будет показано на индикаторе.

Если программа не достигла стадии нагрева, Вы можете изменить температуру, не переводя машину в режим паузы.

Полоскание+

Эта функция позволяет настроить количество полосканий для некоторых программ (см. таблицу **Параметры программ стиральной машины**). Нажмите кнопку **Полоскание+** после выбора программы стирки, чтобы добавить полоскание. Повторное нажатие отменит дополнительное полоскание. Изменение возможно во время работы программы, но до наступления стадии полоскания. Нажмите кнопку **Старт/Пауза**, нажмите кнопку **Полоскание+**. Функция будет добавлена/отменена. Полоскание не может быть выбрано или отменено во время его выполнения.

Стирка+

Эта функция позволяет настроить время стирки для некоторых программ (см. таблицу **Параметры программ стиральной машины**). Нажмите кнопку **Стирка+** после выбора программы, время стирки увеличится **на 10 минут** и отобразится на дисплее. Повторное нажатие отключит функцию.

Добавить/извлечь белье

В процессе работы программы нажмите и удерживайте **Старт/Пауза** в течение **3 секунд**, дверца будет разблокирована, чтобы можно было добавить или извлечь вещи.

При высокой температуре или уровне воды выше горловины барабана функция добавления белья не срабатывает. Дверца будет заблокирована.

Smart

Smart — это интеллектуальная программа, которую можно запустить даже не поворачивая ручку выбора программ. Загрузите вещи в стиральную машину, добавьте средство для стирки и нажмите кнопку **Smart** на **3 секунды**. Температура, уровень воды и время стирки устанавливаются автоматически в соответствии с весом белья в барабане.

Индикаторы выполнения программы

За ходом выполнения программы можно следить по индикатору выполнения программы. В начале каждого шага программы загорается соответствующий световой индикатор, а индикатор завершенного шага гаснет.

Вы можете изменять вспомогательные функции, скорость отжима и температуру, не останавливая выполнение программы. Чтобы сделать это, изменение,

которое Вы собираетесь внести, должно происходить на стадии после текущей стадии выполняемой программы. Если изменение несовместимо, соответствующие индикаторы **мигнут 3 раза**.

Замок дверцы

На дверце машины установлена система блокировки, которая предотвращает открывание дверцы в случаях, когда уровень воды неподходящий.

Индикатор дверцы начнет мигать, когда машина переключится в режим паузы. Машина проверит уровень воды в барабане. Если уровень достаточно низкий, индикатор будет постоянно гореть в течение **1–2 минут** и дверцу можно будет открыть.

Если уровень слишком высокий, индикатор дверцы гаснет и открыть ее не получится. Если требуется открыть дверцу при выключенном индикаторе, Вам необходимо отменить текущую программу (см. пункт **Смена программы**).

Выбор программы

Выбор программы выполняется с помощью поворота ручки выбора программы.

Изменения в процессе стирки

Переключение в режим паузы

Нажмите кнопку **Старт/Пауза**, программа будет приостановлена. Индикатор выполнения программы начнет мигать, указывая на этап, на котором находится машина, и показывая, что машина в режиме паузы.

Кроме того, когда дверцу барабана можно будет открыть, в дополнение к индикатору этапа программы будет непрерывно гореть индикатор дверцы.

Изменение скорости отжима и температуры для вспомогательных функций

В зависимости от этапа программы Вы можете отменить или активировать вспомогательные функции. Вы также можете изменить настройки скорости и температуры.

ПРИМЕЧАНИЕ

Если изменение невозможно, соответствующий индикатор мигнет 3 раза.

Смена программы

Чтобы сменить программу, поверните ручку выбора программы. Предыдущая программа будет отменена, индикатор **Окончание** будет непрерывно мигать.

Функция насоса включается на **1–2 минуты** независимо от шага программы и от того, есть в машине вода или нет. После этого машина будет готова к запуску первого этапа новой программы.

УПРАВЛЕНИЕ

В зависимости от этапа, на котором программа была отменена, Вам, возможно, придется повторно добавить моющее средство и кондиционер для выбранной программы.

Описание программ

Название	Описание
Шелк	Для стирки деликатных тканей, таких как шелк. Стирка очень бережная, а отжим выполняется не сразу.
Верхняя одежда	Для стирки пуховиков. Материал пуховика легкий, плохо моется и плохо впитывает воду, поэтому необходимо увеличить время замачивания в процессе стирки, а скорость вращения при отжиме уменьшить.
Пар	Стирка с подачей пара в процессе для улучшения результата стирки и одновременного разглаживания одежды, чтобы на ней оставалось меньше складок.
Быстрая 15'	Для быстрой стирки небольшого количества не очень грязного белья. Диапазон настройки температур стирки и скорости отжима меньше, чем для других программ.
20 °C	Для стирки некоторых мягких вещей при температуре 20 °C.
Смешанные ткани	Для одновременной стирки вещей из хлопка и синтетики.
Хлопок	Для стирки таких изделий, как простыни, пуховые одеяла и наволочки, полотенца, халаты и т. д. Белье будет интенсивно стираться в течение более длительного времени.
Без пятен	Для одежды с более стойкими пятнами эффект стирки улучшается благодаря увеличенному времени стирки и повышенной интенсивности стирки.
Шерсть	Выберите рекомендуемую температуру, указанную на бирках Вашей одежды, и используйте подходящие моющие средства для шерстяных вещей.
Нижнее белье	Программа с низкой интенсивностью стирки и более интенсивным полосканием для полного вымывания моющего средства из белья.
Постельное белье	Для стирки простыней, пододеяльников, а также штор, покрывал, скатертей и так далее. Время замачивания и стирки увеличивается для улучшения результата.
Очистка барабана	Регулярно (раз в 1–2 месяца) используйте эту программу для поддержания машины в чистоте. Барабан должен быть пустым. По завершении программы оставьте дверцу приоткрытой и дайте машине высохнуть внутри.
ЭКО 40–60	Для стирки хлопчатобумажной одежды, которую обычно стирают при температуре 40 или 60 °C. Этот цикл используется для оценки соответствия требованиям ЕС к энергоэффективности.
Полоскание и отжим	Для полоскания и отжима, без этапа стирки.
Отжим	Только для отжима. Обязательно выберите более низкую скорость для деликатных тканей.

Параметры программ стиральной машины

Программа	Температура по умолчанию	Макс. загрузка, кг		Дополнительные функции			Диапазон температур, °C
		LWM06010WBID	LWM10012WBID/ LWM10012WID	Полоскание+	Стирка+	Отсрочка старта	
Смешанные ткани	30	3	5	+	+	+	Cold–60
Быстрая 15'	Cold*	1	1,5	+	+	+	Cold–30
Шелк	Cold	1,5	2,5	+	+	+	Cold–40
Постельное белье	30	3	5	+	+	+	Cold–60
Нижнее белье	40	2	3	+	+	+	Cold–90
Полоскание + отжим	–	6	10.	+	–	+	–
Отжим	–	6	10	–	–	+	–
ЭКО 40–60	40	6	10	–	–	+	40
Без пятен	60	3	5	+	+	+	40–60
Хлопок	40	6	10.	+	+	+	Cold–90
Верхняя одежда	30	2	3	+	+	+	Cold–40
Шерсть	30	1,5	2,5	+	+	+	Cold–40
Пар	90	3	5	+	+	+	90
20 °C	20	6.	10.	+	+	+	20
Очистка барабана	90	–	–	–	+	+	90
Smart	Auto	6	10	+	–	–	Auto

* Для стирки используется холодная вода (без дополнительного нагрева).

Завершение программы

Когда программа стиральной машины окончена, на дисплее отображается **0:00** или **END**. Когда индикатор дверцы будет гореть статично, можно открыть дверцу и извлечь вещи из стиральной машины.

ВНИМАНИЕ

Не пытайтесь открыть дверцу до того, как она будет автоматически разблокирована.

Очистка и обслуживание

Регулярно проводите техническое обслуживание стиральной машины, чтобы продлить срок ее службы.

– Перед началом технического обслуживания отключите устройство от электросети.

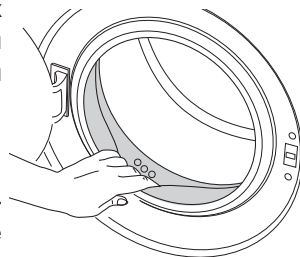
– После каждой стирки закрывайте водопроводный кран. Это ограничит износ гидравлической системы внутри прибора и поможет предотвратить утечки.

– Протирайте корпус мягкой тканью. Если он сильно загрязнен, используйте подходящее мягкое моющее средство. Не используйте для очистки корпуса абразивные порошки, растворители, бензин и т. п.

– Регулярно очищайте лоток для моющих средств. Выньте его и промойте под проточной водой со слабым мыльным раствором или моющим средством. Прополощите, затем вставьте обратно. Не используйте машину без лотка.

– Не поливайте прибор водой.

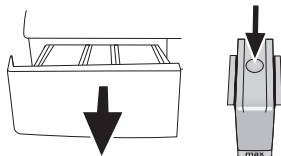
– После стирки проверяйте резиновый уплотнитель дверцы. Извлеките из него посторонние предметы: монеты, ключи, бумагу и т. п.



Чистка лотка для моющих средств

Чистите лоток для моющих средств через каждые **4–5 циклов** стирки, как показано ниже, чтобы предотвратить накопление порошкового моющего средства.

1. Нажмите на пунктирную точку в отделении для кондиционера и тяните лоток на себя до тех пор, пока не вытащите его из машины.



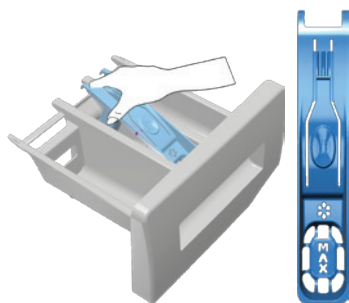
ПРИМЕЧАНИЕ

Если в отделении для кондиционера начинает скапливаться большее, чем обычно, количество жидкости, сифон необходимо очистить.

2. Промойте лоток для моющих средств и сифон большим количеством чуть теплой воды в раковине. Надевайте защитные перчатки или используйте подходящую щетку, чтобы при чистке избежать контакта остатков моющего средства с кожей.

3. После чистки установите лоток на место и убедитесь, что он хорошо закреплен.

Если лоток для моющих средств соответствует указанному на следующем рисунке:



Поднимите заднюю часть сифона, чтобы снять его, как показано на рисунке. После чистки установите сифон на место и надавите на его переднюю часть вниз, чтобы убедиться, что фиксирующий язычок защелкнулся.

ВНИМАНИЕ

Лоток для моющих средств не предназначен для мытья в посудомоечной машине.

Очистка барабана

Запускайте программу **Очистка барабана** раз в 2 месяца.

Посторонние металлические предметы могут вызвать появление ржавчины на барабане. Очистите пятна на поверхности барабана с помощью чистящих средств для нержавеющей стали. Никогда не используйте стальную или проволочную вату.

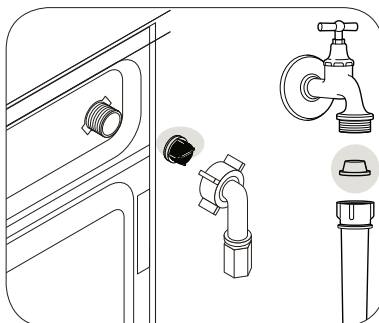
Очистка корпуса и панели управления

При необходимости протрите корпус машины мыльной водой или неагрессивными мягкими гелевыми моющими средствами и вытрите насухо мягкой тканью. Для чистки панели управления используйте только мягкую и влажную ткань.

Очистка водозаборных фильтров

На конце каждого водозаборного клапана в задней части машины, а также на конце каждого водозаборного шланга в месте соединения с краном имеется фильтр. Эти фильтры предотвращают попадание посторонних веществ и грязи, содержащихся в воде, в стиральную машину. Фильтры следует периодически чистить.

1. Закройте краны.
2. Открутите гайки водозаборных шлангов,



ОЧИСТКА И ОБСЛУЖИВАНИЕ

чтобы получить доступ к фильтрам на водозаборных клапанах. Очистите их соответствующей щеткой. Если фильтры слишком загрязнены, выньте их с помощью плоскогубцев и очистите.

3. Выньте фильтры на плоских концах водозаборных шлангов вместе с прокладками и тщательно промойте их под проточной водой.

4. Аккуратно замените прокладки и фильтры и затяните гайки шланга вручную.

Слив оставшейся воды и очистка фильтра насоса

ВНИМАНИЕ

Посторонние вещества, оставшиеся в фильтре насоса, могут повредить Вашу машину или вызвать шум.

Система фильтров предотвращает засорение крыльчатки насоса твердыми предметами, такими как пуговицы, монеты и волокна ткани, во время слива воды для стирки. Таким образом, вода будет сливаться без каких-либо проблем, а срок службы насоса увеличится.

Если машина не сливает воду, это означает, что фильтр насоса засорен.

Фильтр необходимо чистить всякий раз, когда он засоряется, или **каждые 3 месяца**. Сначала необходимо слить воду, чтобы очистить фильтр насоса. Кроме того, перед транспортировкой машины или чтобы предотвратить замерзание воды в машине, возможно, потребуется полностью слить воду из прибора.

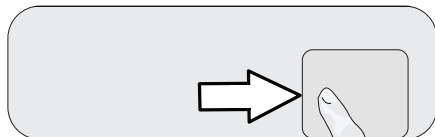
Для очистки загрязненного фильтра и слива воды:

1. Отключите устройство от сети.

ВНИМАНИЕ

Температура воды внутри машины может подняться до 90 °C. Чтобы избежать ожогов, фильтр необходимо очистить после того, как вода в машине остынет.

2. Откройте крышку фильтра.

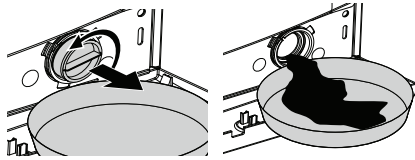


Вы можете снять крышку фильтра, слегка надавив вниз тонким инструментом с пластиковым наконечником через зазор над крышкой фильтра. Не используйте инструменты с металлическими наконечниками для снятия крышки.

3. Некоторые модели имеют аварийный сливной шланг. Если он отсутствует, выполните следующие действия, чтобы слить воду:

а. Поставьте перед фильтром большую емкость для сбора воды из фильтра.

б. Ослабьте фильтр насоса (против часовой стрелки) до тех пор, пока не начнет поступать вода. Налейте



проточную воду в емкость, которую Вы поставили перед фильтром. Всегда держите под рукой тряпку, чтобы впитать пролитую воду.

с. Когда вода внутри машины закончится, полностью выньте фильтр, повернув его.

4. Очистите фильтр от мусора и волокон вокруг области рабочего колеса насоса.

5. Установите фильтр на место.

6. Если крышка фильтра состоит из двух частей, закройте крышку фильтра, нажав на язычок. Если это цельная деталь, сначала установите язычки в нижней части на свои места, а затем нажмите на верхнюю часть, чтобы закрыть.

Регулярная чистка

Очистите внутреннюю часть насоса из шланга, удалив весь мусор и посторонние предметы. Если подача воды в прибор замедляется или полностью прекращается, возможно, засорился фильтр для подачи воды.

Чистку рекомендуется проводить каждые 6 месяцев, чтобы снизить вероятность засорения клапанов в помещениях, где используется жесткая вода.

Если в системе замерзла вода

1. Оберните замерзший кран горячим полотенцем.
2. Снимите впускной шланг и положите его в воду с температурой **20–50 °С**.
3. Залейте в барабан примерно **2–3 литра** воды с температурой **50 °С**.
4. Подсоедините шланг.
5. Откройте кран, закройте дверцу и включите стиральную машину, чтобы проверить, нормально ли работают впускной и сливной шланги.

Удаление накипи

Если правильно дозировать моющее средство, накипь не образуется. Если она все же появилась, используйте небольшое количество специального средства для удаления накипи.

ВНИМАНИЕ

Средства от накипи обычно содержат кислоты, которые могут повредить части стиральной машины и обесцветить белье.

ЧТО ДЕЛАТЬ В СЛУЧАЕ НЕИСПРАВНОСТИ

Проверка впускного шланга

Рекомендуется проводить проверку раз в год. При любых повреждениях немедленно замените шланг: во время стирки давление воды очень сильное, и поврежденный шланг может легко протечь.

Что делать в случае неисправности

В этом разделе перечислены распространенные неполадки и способы их устранения. Если приведенные ниже рекомендации не помогают решить проблему, обратитесь в авторизованный сервисный центр, к квалифицированному специалисту. Не пытайтесь самостоятельно отремонтировать устройство: это прекращает действие гарантии.

Проблема	Причина	Решение
Протечка воды	Неправильно установлен шланг	Проверьте шланг и места соединения
	Впускной шланг плохо закреплен	Проверьте крепления к корпусу машины и крану
	Повреждены уплотнители	Замените уплотнители
Протечка моющего средства	Забит диспенсер	Очистите диспенсер
	Слишком сильный напор воды	Уменьшите напор
	Машина наклонена вперед	Выровняйте положение прибора
Образуется много пены	Моющее средство не подходит для машинной стирки	Замените средство
	Добавлено слишком много моющего средства	Следуйте рекомендациям на упаковке средства Смешайте 1 столовую ложку кондиционера и 0,5 л воды и перелейте в основное отделение для стирки лотка для моющих средств
Посторонние звуки	Твердые элементы одежды (например, молнии) ударяются о барабан	Проверяйте одежду перед загрузкой
Прибор не включается	Вилка не до конца вставлена в розетку	Вставьте вилку полностью
	Нет электричества	Проверьте электросеть
	Сработал предохранитель сети	
Не запускается программа	Дверца закрыта неплотно	Плотно закройте дверцу
	Прибор отключен	Поверните ручку
	Вы не нажали кнопку запуска	Нажмите Старт/Пауза
	Закрыт водопроводный кран	Откройте кран
	Используется отложенный старт	Дождитесь заданного времени

ЧТО ДЕЛАТЬ В СЛУЧАЕ НЕИСПРАВНОСТИ

	Выполняется программа	Дождитесь окончания программы
	Стиральная машина переключилась в режим защиты из-за неполадок (сетевое напряжение, давление воды и т. д.)	Обратитесь в сервисный центр
Дверца не открывается	Выполняется программа	Дождитесь окончания программы
В барабан не поступает вода	Отключено водоснабжение	Проверьте, есть ли вода, например, в душе
	Фильтр впускного клапана засорился	Очистите фильтр
	Не запущена программа	Нажмите кнопку Старт/Пауза
	Пережат/перекручен/забит впускной шланг	Проверьте, очистите шланг
	Слишком слабый напор воды	Увеличьте напор или подождите
После слива в барабане остается вода	Сливной шланг неправильно подсоединен к сифону раковины	Разместите шланг выше дна раковины
Стирка остановилась до завершения программы	Вы нажали кнопку пуска/паузы	Еще раз нажмите Старт/Пауза
Не запускается слив или отжим	Заблокирован фильтр насоса	Проверьте фильтр
	Пережат/перекручен/забит сливной шланг	Проверьте, очистите шланг
	Засорился сифон раковины	Очистите сифон
	Заглушки шлангов не сняты	Снимите заглушки
Не работает отжим	Не выбрана скорость отжима	Установите значение скорости, отличное от 0
	Неправильная загрузка барабана, например стирка одной тяжелой вещи (ватного одеяла и т. п.)	Загружайте барабан правильно
	Машина не переключается в режим отжима, если белье неравномерно распределено в барабане, чтобы предотвратить повреждение машины и окружающей среды	Белье следует перераспределить и отжать заново
Слабый отжим	Сработала защитная функция при неправильной загрузке	Загружайте барабан правильно
Программа выполняется слишком долго	Слабый напор/низкая температура воды	Увеличьте напор/температуру воды, если возможно
	Сильное пенообразование	Используйте меньше моющего средства Используйте моющее средство, подходящее для машинной стирки
	Несбалансированный отжим	Загружайте барабан правильно

ТРАНСПОРТИРОВКА И ХРАНЕНИЕ

Сильная вибрация при отжима	Устройство не выровнено	Отрегулируйте ножки
	Не сняты транспортировочные болты	Снимите болты
	Прибор касается стен или мебели	Расположите машину согласно указаниям в разделе Установка
	Неправильная загрузка барабана	Загружайте барабан правильно
Плохой результат стирки	Неподходящая программа	Выбирайте программу в соответствии с типом вещей и степенью их загрязнения
Белые разводы на вещах	Слишком много моющего средства	Используйте меньше моющего средства
Неприятный запах	Загрязнен барабан	Запустите очистку барабана
Не изменяется время длительности программы на дисплее	Таймер может остановиться во время забора воды	Индикатор таймера не будет вести обратный отсчет до тех пор, пока машина не наберет достаточное количество воды. Машина подождет, пока наберется достаточное количество воды, чтобы избежать плохих результатов стирки из-за недостатка воды. После этого индикатор таймера возобновит обратный отсчет
	Таймер может остановиться на этапе нагрева	Индикатор таймера не будет вести обратный отсчет до тех пор, пока машина не достигнет выбранной температуры
	Таймер может остановиться во время отжима	Возможно, сработала автоматическая система обнаружения несбалансированной загрузки из-за несбалансированного распределения белья в барабане

Транспортировка и хранение

- При транспортировке необходимо обеспечить защиту от повреждений и влаги.
- При транспортировке без заводской упаковки рекомендуется использовать воздушно-пузырьковую пленку и тару из гофрированного картона.
- Рекомендуется качественно обернуть каждый элемент стиральной машины в пленку и расположить устройство вертикально.
- Свободное расстояние между частями прибора необходимо проложить воздушно-пузырьковой пленкой или сложенным картоном, чтобы зафиксировать их и избежать повреждений.

– Когда устройство долгое время не используется, храните его упакованным в помещениях при температуре воздуха от 5 до 40 °С и относительной влажности воздуха до 80 %.

Указания по транспортировке

- Отключите стиральную машину от сети и перекройте подачу воды.
- Проверьте, правильно ли закрыта дверца и задвинут ли отсек для моющих средств.
- Полностью слейте воду из устройства.
- Отсоедините шланги от водопровода и канализации.
- Установите транспортировочные болты.
- Транспортируйте машину с осторожностью. Никогда не держитесь за выступающие части, например дверцы барабанов, при подъеме.

Информация по гарантии

Сохраняйте гарантийный талон. На элементы и аксессуары, приобретаемые дополнительно, гарантия не действует. Материалы, которые необходимо заменить с течением времени и в зависимости от интенсивности использования, как указано в руководстве по эксплуатации, не подпадают под действие гарантии. Данная гарантия не распространяется на сбои, возникающие в результате ненадлежащего или коммерческого использования техники, и следующие ситуации:

1. Любые повреждения и неисправности, возникающие в результате установки и использования с нарушением инструкций, приведенных в руководстве.
2. Любые повреждения и неисправности, связанные с транспортировкой после доставки заказчику.
3. Любые повреждения и поломки из-за низкого или чрезмерного напряжения, неправильной электрической установки, использования при напряжении, которое отличается от указанного на табличке изделия.
4. Повреждения и неисправности из-за пожара и/или молнии.
5. Вмешательство в конструкцию и ремонт оборудования кем-либо, кроме уполномоченного лица.
6. Проблемы, возникающие при монтаже любых деталей, кроме поставляемых производителем.

Продавец, дилер, агентство или представитель, у которого потребитель приобретает изделие, несет ответственность за выдачу и доставку гарантийного талона потребителю. Фальсификация гарантийного талона, удаление оригинального серийного номера с продукции делает гарантию недействительной.

ЗАПАСНЫЕ ДЕТАЛИ

При несоблюдении мер предосторожности, указанных в руководстве в отношении изделий из нержавеющей стали, может появиться почернение, окисление и волны на поверхности. Такие условия не подпадают под действие гарантии.

Запасные детали

При необходимости Вы можете приобрести запасные детали в нашем авторизованном сервисном центре. В упаковке находится список сервисных центров. Чтобы запросить запасную деталь при обращении в сервисный центр или к дилеру, укажите версию изделия из таблицы на корпусе.

Гарантия — 36,6 месяцев. Подробная информация указана в гарантийном талоне внутри упаковки.

Срок эксплуатации — 10 лет. Производитель гарантирует, что в течение этого периода запасные детали для изделия будут доступны.



Благодарим Вас за выбор техники LEX!

Мы заботимся о наших покупателях на каждом шаге взаимодействия с брендом: от момента выбора и до гарантийного обслуживания.

Если Вы столкнулись с неисправностью в работе техники, оставьте заявку на обслуживание на официальном сайте elexir.pro



Программа Elexir распределяет заявки только в **авторизованные сервисные центры**, прошедшие аттестацию службы качества бренда LEX.



100% оригинальные запчасти
Все запчасти производитель LEX напрямую отправляет в сервисные центры мастерам.



Квалифицированные мастера ремонта
крупной встраиваемой бытовой техники.



elexir.pro

ПРАВИЛА УТИЛИЗАЦИИ



Утилизируйте упаковку с соблюдением правил экологической безопасности.

Согласно ст. 26 законодательного декрета от 14 марта 2014 года № 49 «Исполнение директивы 2012/19/ЕС об утилизации отходов электронного и электрического оборудования (РАЕЕ)»: знак перечеркнутого мусорного бака, приведенный на приборе или на его упаковке, означает, что по завершении срока службы прибора его необходимо утилизировать отдельно от других отходов.

Поэтому пользователь должен будет сдать отслуживший прибор в подходящие муниципальные центры по разделному сбору отходов электронного и электрического оборудования.

В качестве альтернативы самостоятельной утилизации можно сдать прибор дилеру в момент приобретения нового равнозначного прибора.

Кроме того, в точках продаж электронных, электрических изделий, площадь которых превышает 400 м², можно, приобретая новое изделие, бесплатно, без каких-либо обязательств сдавать электронные приборы размером менее 25 см, подлежащие утилизации.

Надлежащий отдельный сбор отходов, отслуживших электроустройств для последующей переработки и утилизации, совместимый с охраной природы, позволяет избежать негативного воздействия на окружающую среду и здоровье людей, а также способствует повторному использованию материалов, Из которых состоит прибор.

LEX активно участвует в сохранении окружающей среды:

- Осуществлен переход к использованию материалов, уменьшающих воздействие на окружающую среду в процессах производства и эксплуатации.
- В производстве применяются более экологически чистые хладагенты.
- Сокращено потребление энергии и воды, как в процессе производства техники, так и путем внедрения экономичных решений в модели техники.
- Используем перерабатываемые и переработанные материалы в производстве самой бытовой техники и в упаковке.

Техника *LEX* соответствует стандартам устойчивого развития и оценкам экологических характеристик.

Путаетесь в терминах, связанных с переработкой? Словарик всего из пяти слов поможет разобраться:



1. Разборка отходов — начальный этап переработки, когда из всего, поступившего для переработки, выбирают только то, что подходит для вторичного использования.



2. Сортировка отходов — уже отобранные элементы, детали, части корпусов сортируют в зависимости от материала изготовления: пластик, металл, стекло и т.д.



3. Рециклинг — применение отходов по прямому назначению, а также их возврат в производственный цикл (после определенной подготовки).



4. Утилизация отходов, брака, отслуживших изделий — их повторное применение, использование для изготовления чего-то нового, сюда входят и оказание услуг, и выполнение работ, и рециклинг.



5. Переработка — в отличие от утилизации это именно процесс превращения отходов в энергию или новую продукцию.

Для улучшения качества жизни на всех уровнях мы предлагаем каждому участвовать в экологичной утилизации — не выбрасывать, а сдавать отслужившую технику.