

Руководство
пользователя
Пайдаланушы
нұсқаулығы
Інструкція
користувача

Haier

**Встраиваемый под
столешницу холодильник
с морозильной камерой
Үстелдің үстіңгі тақтайының
астына кіріктірілетін
мұздатқыш камерасы
бар тоңазытқыш
Вбудований під стільницю
холодильник
з морозильною камерою**



Перед использованием устройства внимательно прочтите это руководство по эксплуатации и сохраните его для дальнейшего использования.

Құрылғыны пайдаланар алдында осы пайдалану бойынша нұсқалықты мұқият оқып, ары қарай пайдалану үшін сақтап қойыңыз.

Перед використанням приладу слід уважно ознайомитися з цим посібником з експлуатації та збережіть його для подальшого використання.

HUR100RU



Руководство пользователя

HUR100RU

Содержание

Введение и предупреждение о безопасности	2
Требования к электропитанию.....	3
Указания по транспортировке.....	4
Указания по установке	5
Перевешивание дверцы на другую сторону.....	6
Предлагаемое расположение продуктов в холодильнике	8
Контроль и регулировка температуры.....	9
Включение.....	10
Размораживание.....	10
Очистка и уход	11
Замена лампы освещения	12
Разрешенные и запрещенные действия	13
Решение проблем и устранение неисправностей.....	13
Подробная пошаговая инструкция по установке	14
Обращение для получения обслуживания.....	20
Электромонтажная схема	20

Поздравляем вас с выбором качественного изделия, которое будет служить вам на протяжении многих лет.

ВНИМАНИЕ!

ВАЖНО!

ЗАПРЕЩАЕТСЯ подключать изделие к электрической сети до тех пор, пока не будут сняты все упаковочные и транспортировочные средства защиты.

Перед включением компрессора он должен отстояться в течение не менее 4 часов.

Перед утилизацией старого холодильника убедитесь, что дверца закрыта и надежно закреплена во избежание попадания в холодильник детей и их закрытия внутри холодильника.

Данное изделие должно использоваться только по прямому назначению, то есть для хранения пищевых продуктов.

Запрещается утилизировать изделие путем его сжигания. Необходимо постоянно обеспечивать заботу об окружающей среде и ее защиту. Данное изделие, являющееся одной из последних представленных моделей, является особо безопасным для окружающей среды. В системе охлаждения и изоляции изделия используются натуральные вещества, не содержащие ХФУ/ГФУ (R600a и циклопентан соответственно), которые являются огнеопасными веществами при прямом контакте с огнем. В связи с этим примите меры по предотвращению повреждения контура охлаждения и трубок изделия при транспортировке и эксплуатации. В случае повреждения не подвергайте изделие воздействию огня, потенциального источника возгорания и немедленно проветрите помещение, где находится изделие.

Рекомендуется обратиться в местные органы для получения информации об утилизации изделия.

Не рекомендуется использовать данное изделие в неотапливаемом, холодном помещении (например, в гараже, зимнем саду, пристройке, сарае, на улице и т. д.).

Для обеспечения максимальной производительности и бесперебойной работы изделия очень важно внимательно ознакомиться с данным руководством.

При поставке убедитесь, что изделие не повреждено, а все детали и принадлежности находятся в безупречном состоянии.

Убедитесь, что вилка питания включена в комплект поставки и находится в исправном состоянии. Не используйте многорозеточный адаптер или удлинительный кабель.

Несоблюдение данных инструкций может аннулировать право на бесплатное обслуживание в течение гарантийного срока.

ВНИМАНИЕ! Следите за тем, чтобы вентиляционные отверстия на корпусе изделия или столешницы, в который будет встроено изделие, оставались чистыми.

ВНИМАНИЕ! Запрещено использовать механические приборы или прочие средства для ускорения процесса размораживания изделия, отличные от тех, которые рекомендованы производителем.

ВНИМАНИЕ! Не допускайте повреждения холодильного контура.

ВНИМАНИЕ! При очистке отделений для хранения пищевых продуктов внутри изделия не пользуйтесь электрическими приборами, если они не соответствуют типу, рекомендованному изготовителем.

Рекомендуется хранить данную инструкцию в надежном месте для удобства пользования.

Данное изделие не предназначено для использования лицами (включая детей) с ограниченными физическими, сенсорными или умственными способностями или с отсутствием опыта и знаний, за исключением случаев, когда за ними осуществляется надзор или даются соответствующие указания лицом, отвечающим за их безопасность. Для предотвращения возможности использования изделия в играх детей за ними должен осуществляться надзор.

ТРЕБОВАНИЯ К ЭЛЕКТРОПИТАНИЮ

Перед тем как вставить вилку питания в розетку, убедитесь, что напряжение и частота, указанные в паспортной табличке внутри изделия, соответствуют значениям электрической сети. Паспортная табличка находится слева на внутренней обшивке холодильника.

Рекомендуется подключать данное изделие к сети питания через соответствующую розетку, оснащенную предохранителем и расположенную в легкодоступном месте.

Если сетевой шнур изделия поврежден или требуется его замена, он должен быть заменен специальным силовым проводом, который можно приобрести только у нашего авторизованного агента по обслуживанию — компании Lee.

ВНИМАНИЕ! ДАННОЕ ИЗДЕЛИЕ ДОЛЖНО БЫТЬ ЗАЗЕМЛЕНО.

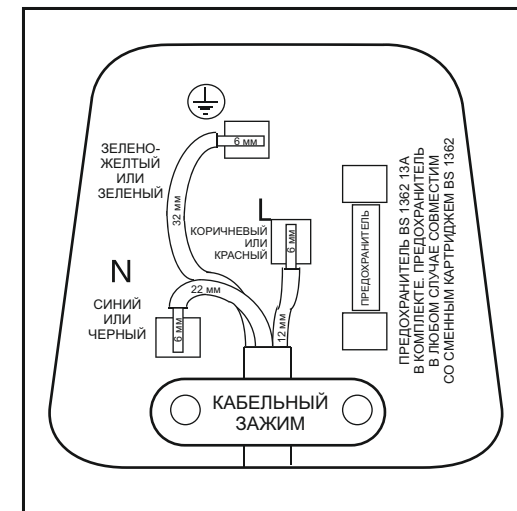
Если вилка питания в изделии не соответствует используемой розетке, замените ее подходящей вилкой питания. Использование неподходящей вилки питания может привести к поражению электрическим током!

ВАЖНО! УСТАНОВКА ДРУГОЙ ВИЛКИ ПИТАНИЯ

Если цвета проводов в шнуре электропитания данного изделия не соответствуют цветовой маркировке контактов вилки питания, выполните следующие действия (см. схему).

1. Подсоедините зелено-желтый или зеленый (земля) провод к клемме штепсельной вилки, обозначенной буквой «E», символом  или окрашенной в зеленый и желтый или только зеленый цвет.
2. Подключите синий провод (нейтраль) к клемме вилки питания, обозначенной буквой «N» или окрашенной в черный цвет.
3. Подключите коричневый провод (под напряжением) к клемме в разъеме, обозначенной буквой «L» или окрашенной в красный цвет.

При смене вилки питания предохранитель на 13 А должен быть установлен в вилку, адаптер или в главный блок предохранителей. В случае сомнений обратитесь к квалифицированному электрику.



УКАЗАНИЯ ПО ТРАНСПОРТИРОВКЕ

1. Изделие следует транспортировать только в вертикальном положении. Поставляемая упаковка должна быть исправной во время транспортировки.
2. Если в ходе транспортировки изделие необходимо транспортировать в горизонтальном положении, оно должно быть уложено на левую сторону, если смотреть на изделие спереди. После установки изделия в вертикальное положение оно не должно эксплуатироваться в течение не менее 4 часов, чтобы позволить системе отстояться.
3. Несоблюдение вышеуказанных инструкций может привести к повреждению изделия. Производитель не будет нести ответственность, если данные указания не были соблюдены.
4. Изделие должно быть защищено от дождя, влаги и других воздействий окружающей среды.
5. При установке изделия соблюдайте осторожность, чтобы не повредить напольное или настенное покрытие, трубы и т. д. Не перемещайте изделие, потянув за дверцы или за ручки.

ВАЖНО! Следует проявлять особую осторожность при очистке или переноске изделия. Не прикасайтесь к металлическим опорам или трубам, расположенным в нижней части конденсатора на задней стенке изделия, поскольку это может привести к получению травм пальцев и рук.

ВАЖНО! Данное изделие не предназначено для штабелирования с другими изделиями. Не пытайтесь сидеть или стоять сверху на изделии, поскольку оно не предназначено для подобного использования. Несоблюдение данного требования может привести к получению травмы или повреждению изделия.

ВАЖНО! Убедитесь, что сетевой кабель не попал под изделие во время и после переноски или перестановки изделия, во избежание получения порезов или повреждения сетевого кабеля.

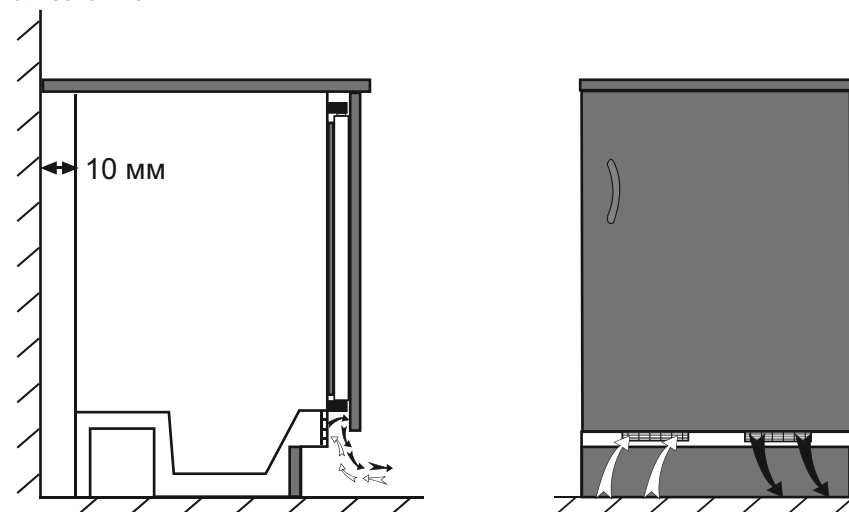
Не позволяйте детям играть с изделием или пультом управления.

Соблюдайте осторожность при первой установке и использовании изделия, при обычном ежедневном использовании, а также при размораживании и очистке внутренних морозильных и холодильных отделений во избежание повреждения холодных панелей и труб или получения травм. Рекомендуется использовать перчатки при очистке холодных панелей во избежание получения травм пальцев или рук или повреждения изделия, в результате которого оно будет непригодным для ремонта.

Мы не несем никакой ответственности в случае несоблюдения данных указаний.

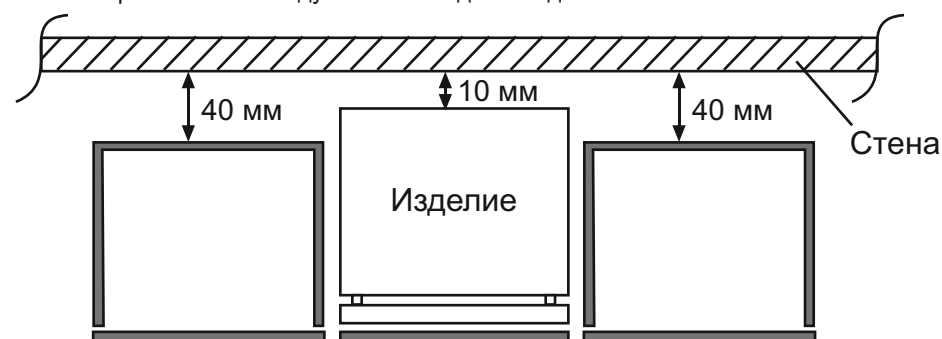
ВАЖНО! УКАЗАНИЯ ПО УСТАНОВКЕ

1. Во избежание опасности, связанной с неустойчивостью изделия, его необходимо закрепить в соответствии с указаниями.
2. Не включайте изделие до того, как оно будет встроено в мебель.
3. Изделие должно быть установлено на ровной поверхности. Четыре передние и задние ножки можно регулировать по мере необходимости. Чтобы убедиться, что изделие установлено вертикально, отрегулируйте четыре передние и задние ножки, поворачивая их по часовой стрелке или против часовой стрелки до тех пор, пока изделие не будет плотно соприкасаться с полом. Правильная регулировка опор позволяет исключить чрезмерную вибрацию и шум.
4. Ознакомьтесь с разделом «Уход и очистка», чтобы подготовить изделие к использованию.



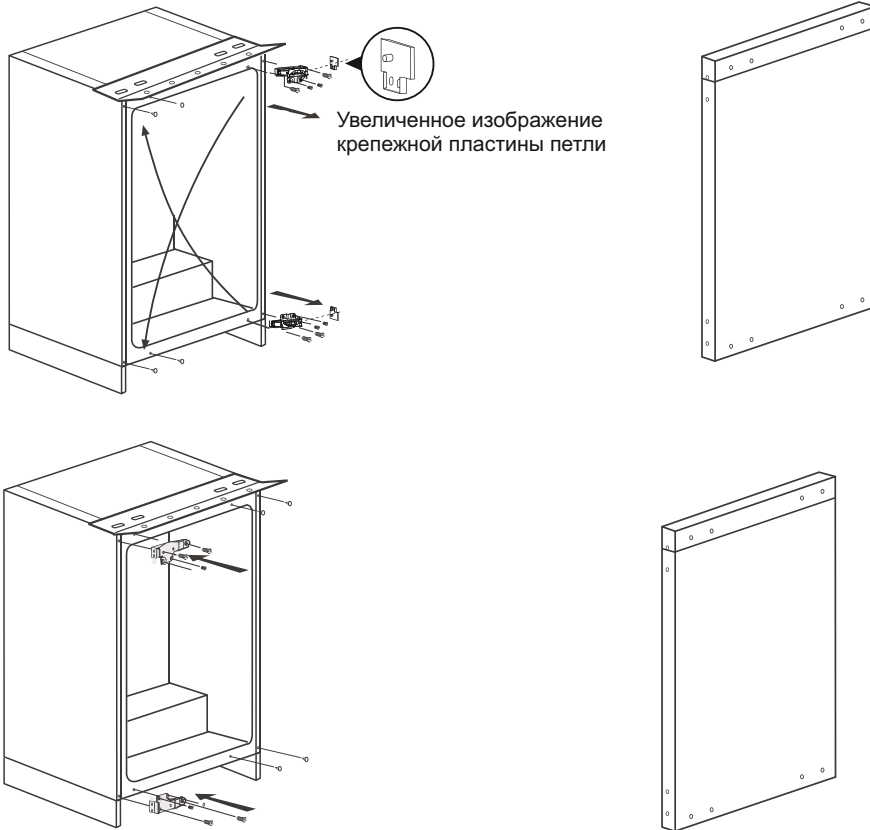
Во избежание снижения производительности каналы всасывания воздуха не должны быть засорены (140 см²).

Минимальное расстояние между стеной и изделием должно быть не менее 10 мм.



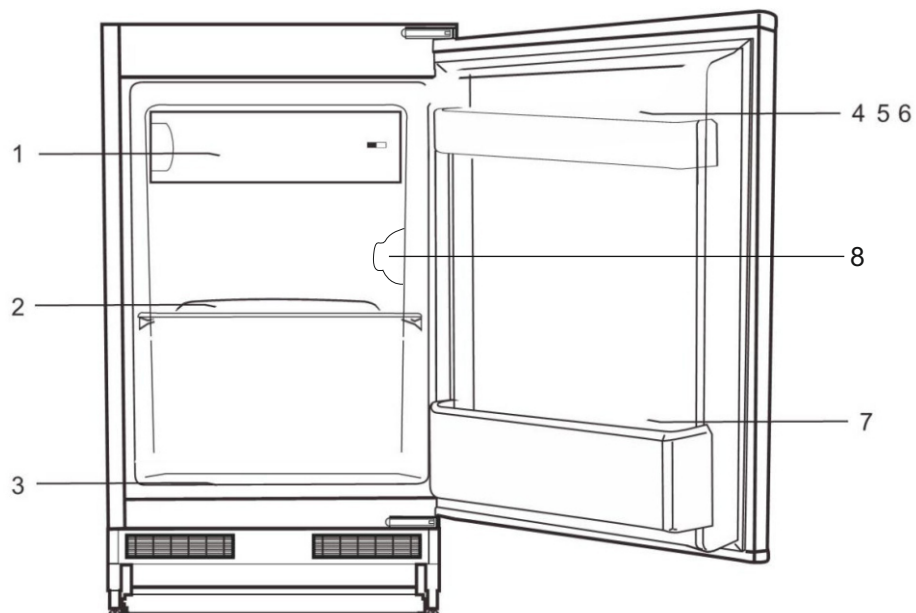
ПЕРЕВЕШИВАНИЕ ДВЕРЦЫ НА ДРУГУЮ СТОРОНУ

Следуйте пошаговой инструкции и приведенной ниже схеме.



1. Отключите электропитание путем извлечения вилки питания из розетки.
2. Извлеките из изделия и дверных полок все продукты, незакрепленные предметы и принадлежности.
3. Открутите болты и снимите верхнюю и нижнюю петли с корпуса и с дверцы.
4. Снимите крепежную пластину петли (если она уже собрана).
5. Установите крепежную пластину петли с соответствующей петлей.
6. Переставьте верхнюю петлю на противоположную сторону в качестве нижней петли.
7. Переставьте нижнюю петлю на противоположную сторону в качестве верхней петли.
8. Установите дверцу и затяните болты крепления дверцы.

ПРЕДЛАГАЕМОЕ РАСПОЛОЖЕНИЕ ПРОДУКТОВ В ХОЛОДИЛЬНИКЕ



Примеры компоновки (см. схему).

1. Хранение замороженных продуктов: охлажденных готовых продуктов, мяса и рыбы.
2. Стеклопанельная полка: молочные продукты, выпечка.
3. Контейнеры для свежих продуктов: фрукты, овощи, салаты.
4. Дверные полки: тубы, маленькие бутылки и банки.
5. Дверная полка: лоток для яиц.
6. Дверная полка: масло, сыр.
7. Полка для бутылок: напитки, большие бутылки.
8. Ручка регулировки термостата.

Для достижения наилучших результатов и обеспечения гигиены хранения приводятся следующие указания и рекомендации.

1. Изделие предназначено для кратковременного хранения свежих продуктов и напитков.
2. Приготовленную посуду следует хранить в герметичной закрытой таре и лучше всего размещать на съемной полке.
3. Свежие продукты в упаковке могут быть размещены на полке. Свежие фрукты и овощи должны быть вымыты и должны храниться в специальных контейнерах внутри изделия.
4. Бутылки могут быть размещены в отсеке на дверце.
5. Сырое мясо следует хранить в полиэтиленовых пакетах на нижней полке. Не допускайте контакта сырого мяса с приготовленной пищей во избежание загрязнения. В целях безопасности храните сырое мясо в холодильнике только в течение 2–3 дней.
6. Полки оснащены задними упорами и поворотными устройствами для хранения бутылок. Поднимите полку, чтобы очистить пазы во время регулировки.
7. Чтобы наклонить полку, поместите ее заднюю часть на один уровень ниже передней части полки. Чтобы снять наклонную полку, сначала освободите заднюю часть из пазов, а затем вытяните ее.
8. Во время хранения пищевые продукты должны быть упакованы, завернуты или накрыты. Перед помещением горячих продуктов и напитков в холодильник они должны остыть. В холодильнике не допускается хранение взрывоопасных веществ. Крепкие спиртные напитки следует хранить в вертикальном положении в герметичных контейнерах. Остатки консервированных продуктов не должны храниться в оригинальных банках.
9. Некоторые фрукты и овощи могут испортиться в случае хранения при температуре около 0 °С. По этой причине ананасы, дыни, огурцы, томаты и аналогичные продукты следует упаковывать в полиэтиленовые пакеты.
10. Полки, стеллажи, контейнеры для свежих продуктов, отделения для молочных продуктов, ящики и контейнеры для бутылок являются съемными.

КОНТРОЛЬ И РЕГУЛИРОВКА ТЕМПЕРАТУРЫ

Рабочая температура контролируется термостатом (см. схему). Доступны значения от 1 до 5, причем 5 соответствует наиболее холодному режиму. При первом включении изделия термостат должен быть отрегулирован таким образом, чтобы через 24 часа средняя температура в холодильнике не превышала +5 °С.

Рекомендуется установить термостат в режим между 1 и 5 и следить за тем, чтобы получить желаемую температуру, т. е. при слишком низком значении температуры в холодильнике (соответствует положению 5) необходимо уменьшить установленный режим, и наоборот. В некоторых отделениях холодильника (например, в отделении для хранения овощей и верхней части холодильного отделения) температура может быть выше или ниже, что является нормальным явлением.

При температуре окружающей среды выше 25 °С, особенно в летнее время, поверните ручку термостата в положение 5. При температуре окружающей среды ниже 25 °С поверните ручку термостата в среднее положение. При частом открывании дверцы происходит повышение внутренней температуры, поэтому закрывайте дверцу как можно скорее после использования. В случае временного накопления льда в холодильном отделении уменьшите режим термостата до 1, одновременно следя за тем, чтобы температура в холодильнике составляла не более +5 °С. После того как слой льда исчезнет и холодильник снова начнет автоматическое размораживание в обычном режиме, при необходимости можно увеличить значение режима термостата.

5

-

4

-

3

-

2

-

1

-

0

ВКЛЮЧЕНИЕ

Проверка перед включением

Перед началом эксплуатации холодильника выполните указанные ниже проверки.

1. Ножки должны быть отрегулированы для идеального выравнивания холодильника.
2. Внутри холодильника не должна присутствовать влага, и должна быть обеспечена свободная циркуляция воздуха.
3. Очистите внутренние поверхности в соответствии с рекомендациями, приведенными в разделе «Уход и очистка».
4. Вставьте вилку питания в розетку и включите электропитание. Когда дверца открыта, должна включаться внутренняя подсветка.
5. При запуске компрессора будет присутствовать слышимый шум. Жидкость и газы, находящиеся внутри системы охлаждения, также могут создавать шум независимо от того, работает компрессор или нет, что является нормальным явлением.
6. Рекомендуется установить ручку термостата в положение 3 (три) и контролировать температуру, чтобы обеспечить поддержание желаемой температуры хранения в изделии (см. раздел «Контроль и регулировка температуры»).
7. Не загружайте продукты в изделие сразу после его включения. Подождите до тех пор, пока не будет достигнута необходимая температура хранения. Рекомендуется проверять температуру с помощью точного термометра (см. раздел «Контроль и регулировка температуры»).

Важное примечание:

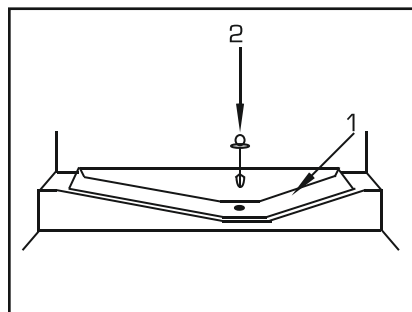
образование льда на задней стенке является нормальным явлением (см. раздел «Размораживание»).

РАЗМОРАЖИВАНИЕ

Размораживание морозильника происходит автоматически. Вода после оттаивания поступает в дренажную трубку через сборный канал и испаряется в специальном контейнере (1), расположенном в задней части изделия (см. схему). Во время размораживания на задней стенке изделия, где расположен встроенный испаритель, могут образовываться капли воды. Некоторые капли могут оставаться на поверхности и повторно замерзнуть после завершения размораживания.

Не используйте острые или остроконечные предметы, такие как ножи и вилки, для удаления замерзших капель.

Если в какой-либо момент времени вода после оттаивания не стекает из сборного канала, убедитесь, что дренажная трубка не засорена частицами пищевых продуктов. Дренажную трубку можно очистить, вставив специальную пластиковую щетку (входит в комплект поставки) в дренажную трубку (2).



ОЧИСТКА И УХОД

** Рекомендуется отключать изделие от сети и извлекать вилку питания из розетки перед очисткой.

** Никогда не используйте острые или абразивные инструменты, мыло, бытовые чистящие средства и восковые полироли для очистки изделия.

** Используйте теплую воду для очистки корпуса холодильника и вытирайте его насухо.

** Смочите ткань в растворе (одна чайная ложка пищевой соды на 0,5 литра воды), чтобы очистить внутренние поверхности холодильника, а затем вытрите их насухо.

** Не допускайте попадания воды в термостат.

** Если холодильник не будет использоваться в течение долгого времени, выключите его, извлеките все продукты, оставьте его в чистом состоянии и с открытыми дверцами.

** Регулярно проверяйте прокладки на дверцах. Они должны быть чистыми, без частиц пищевых продуктов.

** Не допускается:

1. Устанавливать холодильник в местах с высокой температурой.
2. Использовать грубый материал для очистки холодильника.

** Извлечение дверного лотка:

чтобы снять дверной лоток, уберите все содержимое и просто подтолкните лоток вверх от основания.

ЗАМЕНА ЛАМПЫ ОСВЕЩЕНИЯ

Если освещение не работает, отключите изделие от сети путем извлечения вилки питания из розетки. Следуя приведенным ниже указаниям, проверьте лампу на предмет ослабления при закручивании.

Если лампа по-прежнему не работает, обратитесь в отдел послепродажного обслуживания.

Выберите лампу мощностью 2 Вт и установите ее в соответствии с приведенными ниже указаниями:

1. Отключите электропитание путем извлечения вилки питания из розетки.

Для облегчения доступа может потребоваться снять полки.

2. Снимите крышку рассеивателя света, как показано на рисунке (b–c).

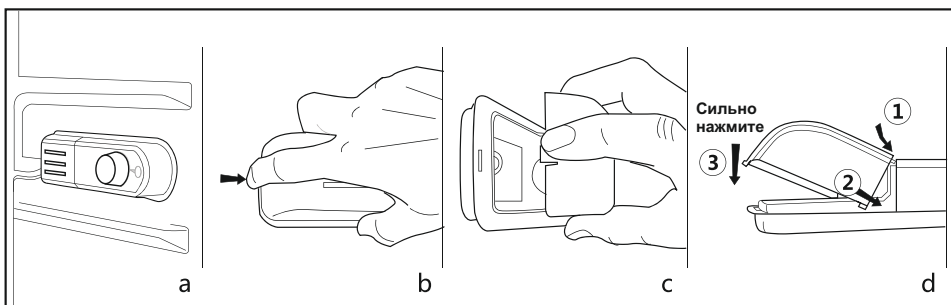
3. Замените перегоревшую лампу.

4. Установите крышку рассеивателя, как показано на рисунке (d).

Сильно нажмите для того, чтобы проверить правильность установки крышки.

5. Немедленно утилизируйте перегоревшую лампу.

Сменную лампу можно приобрести в местном магазине электротоваров или в магазине товаров для дома и ремонта.



РАЗРЕШЕННЫЕ И ЗАПРЕЩЕННЫЕ ДЕЙСТВИЯ

Необходимо регулярно выполнять чистку холодильника.

Храните сырое мясо и мясо птицы на уровне ниже готовых блюд и молочных продуктов.

Храните продукты в течение минимально возможного времени, соблюдайте сроки годности и т. д.

Снимайте все непригодные листья с овощей и вытирайте с них грязь.

Салат, капусту, петрушку и цветную капусту храните на стебле (кочане).

Заверните сыр сначала в жиронепроницаемую бумагу, а затем в полиэтиленовый пакет, чтобы исключить возможность попадания воздуха. Для достижения наилучших результатов достаньте сыр из холодильного отделения за час до употребления.

Заворачивайте мясо или птицу неплотно в полиэтиленовую пленку или фольгу. Это предотвратит их высыхание.

Заворачивайте рыбу и субпродукты в полиэтиленовые пакеты.

Заворачивайте продукты, которые имеют сильный запах или могут высохнуть, в полиэтиленовые пакеты, фольгу или храните их в герметичных контейнерах.

Хорошо заворачивайте хлеб, чтобы он оставался свежим.

Охлаждайте белое вино, пиво, лагер и минеральную воду перед подачей.

Не храните бананы в холодильном отделении.

Не храните дыни в холодильном отделении. Их можно охлаждать на короткое время, если они завернуты, чтобы предотвратить смешение с запахами от других продуктов.

Не оставляйте дверцу открытой на длительное время, поскольку это приведет к увеличению затрат на эксплуатацию холодильника.

Не храните ядовитые или опасные вещества в холодильнике. Холодильник предназначен для хранения только пищевых продуктов.

Запрещается употреблять продукты, которые хранились в холодильнике продолжительное время.

Запрещается хранить готовые и свежие продукты в одном контейнере. Их следует упаковывать и хранить отдельно.

Не допускайте попадания капель с размораживаемых продуктов или пищевых соков на остальные продукты в холодильнике.

РЕШЕНИЕ ПРОБЛЕМ И УСТРАНЕНИЕ НЕИСПРАВНОСТЕЙ

Если изделие не работает при включении, выполните следующие проверки.

Вилка вставлена в розетку ненадлежащим образом, и электропитание отключено (чтобы проверить наличие питания в розетке, подключите другой прибор).

Перегорел предохранитель, сработал автоматический выключатель, или выключен главный распределительный переключатель.

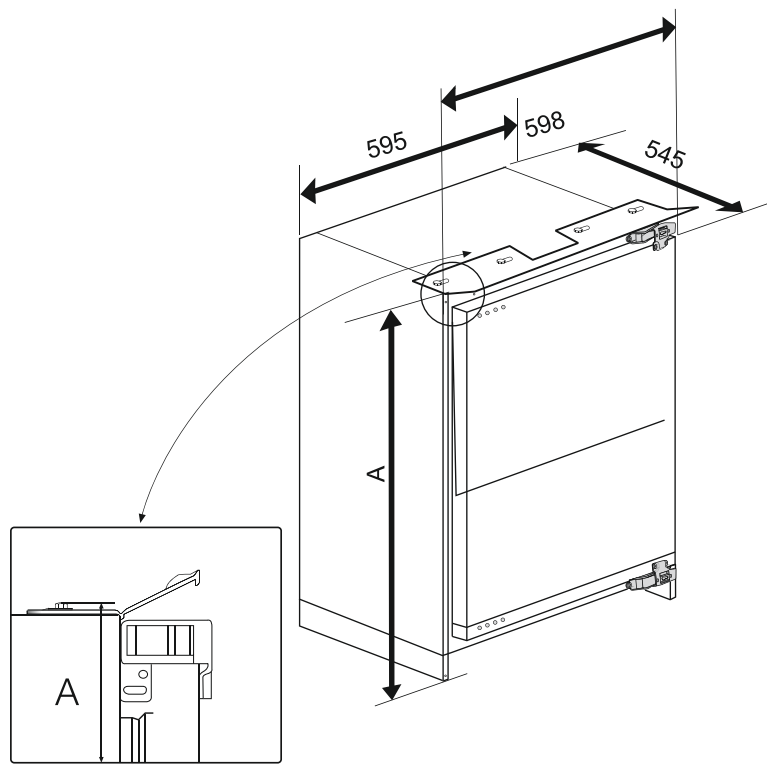
Регулятор температуры установлен неправильно.

Провод новой вилки питания подключен неправильно в случае ее замены.

Если изделие по-прежнему не работает после проведения проверок, указанных выше, см. раздел «Обращение для получения обслуживания».

Убедитесь, что были выполнены все проверки, указанные выше. Если дефект не будет обнаружен, потребуется оплатить услуги.

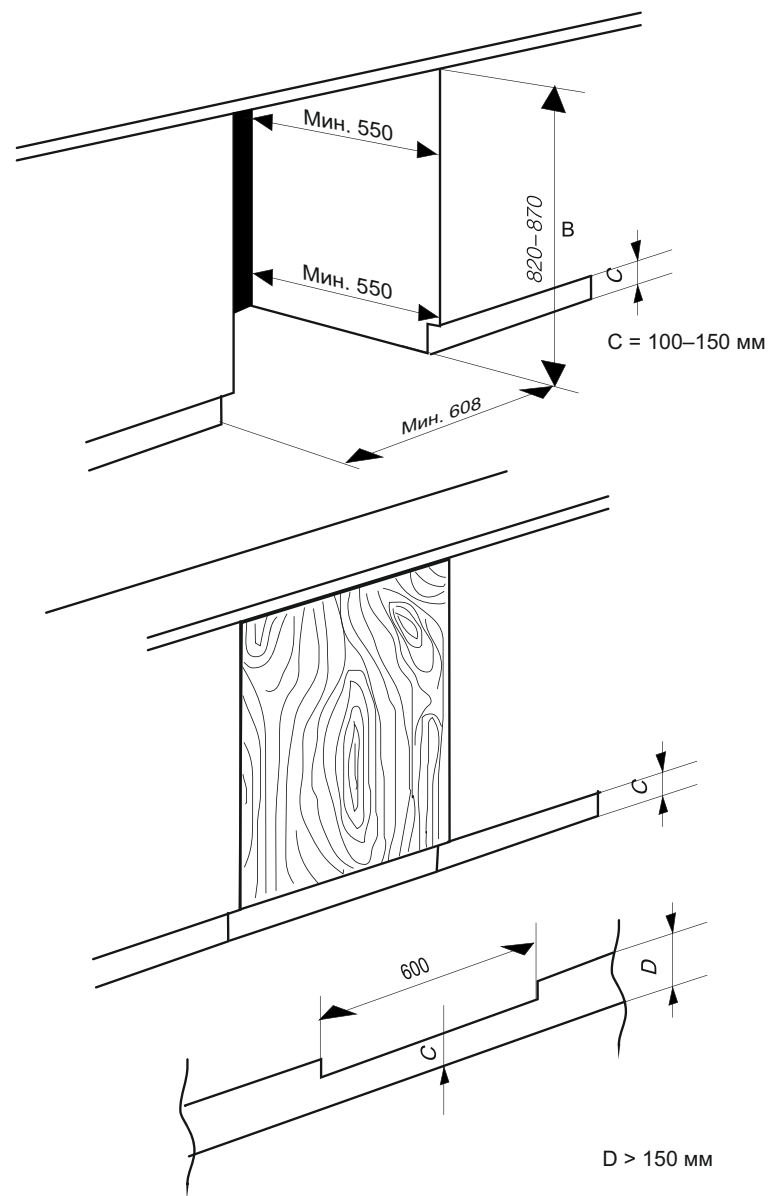
ПОДРОБНАЯ ПОШАГОВАЯ ИНСТРУКЦИЯ ПО УСТАНОВКЕ



A (мм)	820–870 мм
C (мм)	100–150 мм

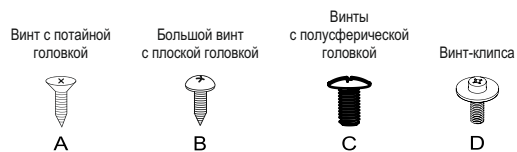
ПРИМЕЧАНИЕ

1. Высоту изделия можно изменять с помощью регулируемых ножек (спереди и сзади) в зависимости от высоты ниши в мебели (В).
2. Не включайте изделие до тех пор, пока оно не будет встроено в мебель.



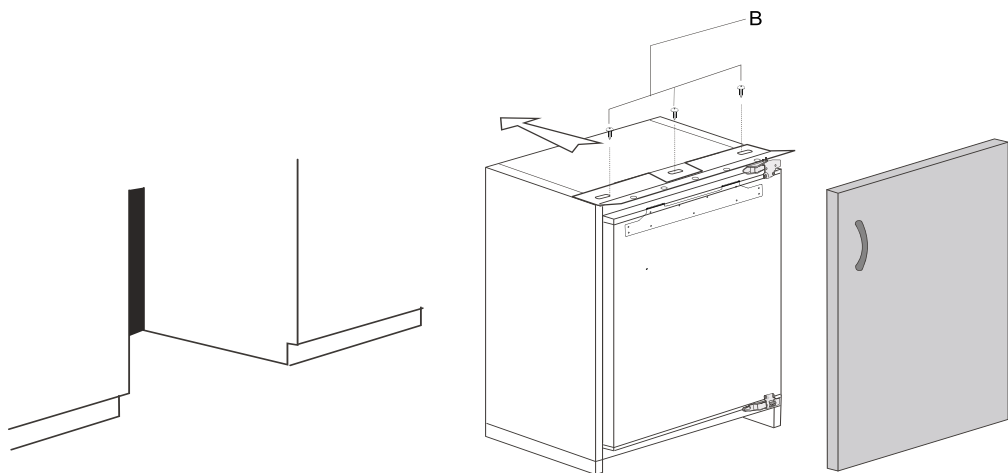
Требования к размерам ниши для встраивания:

1. Минимальная глубина: не менее 550 мм.
2. Высота: от 820 до 870 мм.
3. Ширина: не менее 600 мм.

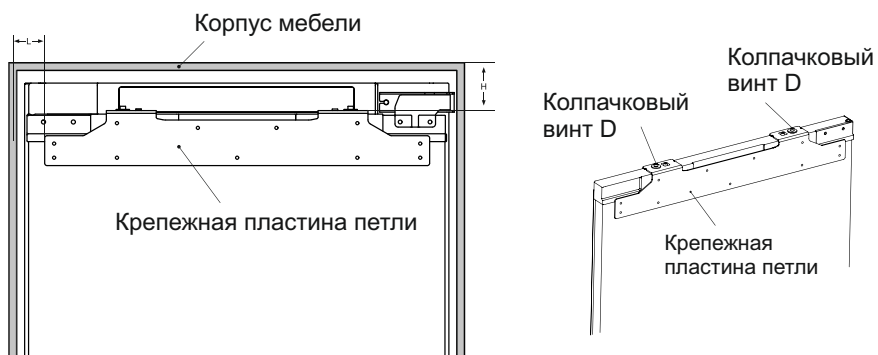


Внимание!

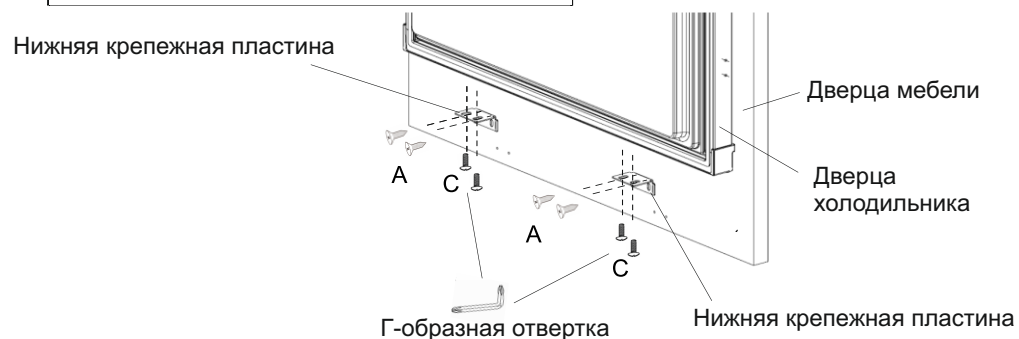
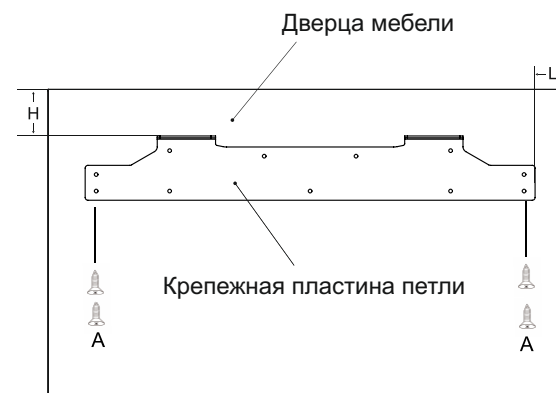
Следите за тем, чтобы шнур питания не был передавлен.
В случае повреждения шнура питания может произойти возгорание.



Примечание: не затягивайте винты с усилием при соединении верхних пластмассовых деталей, чтобы не препятствовать их перемещению влево и вправо.

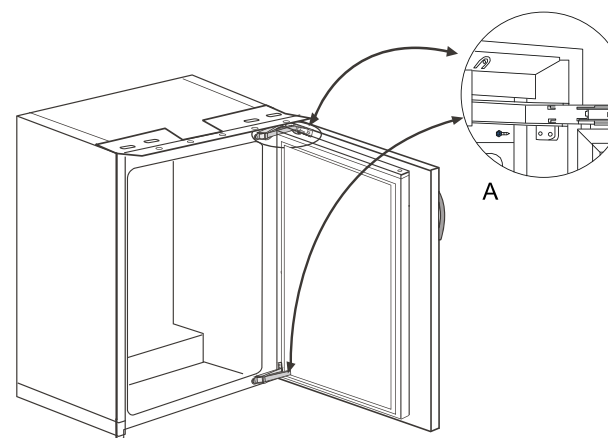


Примечание:
1. Этот размер является действительным, если петля установлена с правой стороны.
2. Если дверь открывается в другую сторону, см. зеркальное отображение этого рисунка, т. е. размеры следует применять в противоположном направлении.



Примечание:

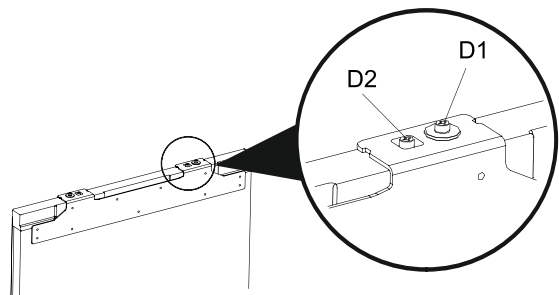
1. Данная схема приведена для петель, устанавливаемых с правой стороны.
2. Если дверца должна открываться в противоположном направлении, необходимо использовать данную схему в зеркальном представлении



Способ регулировки верхнего конца дверцы холодильника

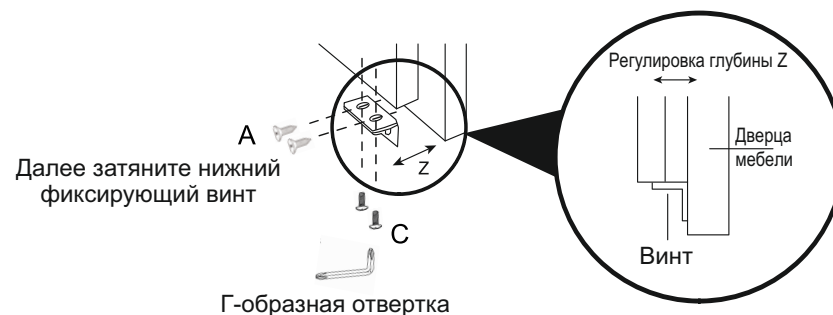
1. Регулировка дверцы мебели в направлении вверх и вниз
Регулировка в направлении вверх: отрегулируйте колпачковый винт D1 в направлении вверх, а затем колпачковый винт D2 в направлении вверх.
2. Регулировка дверцы мебели в направлении вправо и влево, а также спереди и сзади
Регулировка до и после ослабления колпачкового винта D1: перемещайте крепежную пластину петли назад и вперед в подходящее положение, а затем закрутите колпачковый винт D2.

Регулировка в направлении влево и вправо: ослабьте колпачковый винт D1, переместите крепежную пластину петли в требуемое положение, затем закрутите колпачковый винт D2.



Регулировка нижнего конца дверцы холодильника

1. Слегка ослабьте винт, отрегулируйте глубину (Z) и затяните винт.
2. После регулировки горизонтального положения дверцы холодильника закрепите нижнюю крепежную пластину на дверце холодильника с помощью винтов.



Важные советы:

Данное изделие предназначено и произведено для домашнего использования.

Изделие должно быть правильно установлено, размещено и эксплуатироваться в соответствии с инструкцией.

Гарантия распространяется только на новые изделия и не распространяется на перепроданные изделия.

ТЕХНИЧЕСКИЕ ДАННЫЕ

Модель	HUR100RU
Климатический класс	N/SN/ST
Класс электрической защиты	I
Суммарная полезная емкость (л)	105
Полезная емкость морозильной камеры (л)	87/13
Класс морозильной камеры	***
Мощность замораживания (кг/24 ч)	0,32
Номинальное напряжение (В)	220–240
Номинальная частота (Гц)	50
Номинальное напряжение (А)	0,35
Класс энергоэффективности	A
Количество хладагента	R600a (23 г)
Масса (кг)	30
Габариты прибора (ш × г × в) (мм)	595 × 545 × 820
Уровень шума (дБ)	42

ОБРАЩЕНИЕ ДЛЯ ПОЛУЧЕНИЯ ОБСЛУЖИВАНИЯ

Сохраняйте квитанцию об оплате или другой документ, подтверждающий покупку, в безопасном месте; это может потребоваться в случае необходимости выполнения гарантийного ремонта изделия.

Номера телефонов для обслуживания указаны в гарантийном документе, поставляемом вместе с новым изделием.

Перед обращением в сервисный центр проверьте неисправность в соответствии с руководством по устранению проблем, поскольку оплата будет взиматься, если неисправность не будет обнаружена, даже если гарантийный срок изделия еще не истек.

Обслуживание после истечения гарантийного срока.

Если была приобретена расширенная гарантия, см. указания, приведенные в договоре на расширенную гарантию.

В противном случае позвоните по соответствующему телефону, указанному выше. Услуги можно получить за дополнительную плату.

Служба поддержки клиентов

Мы рекомендуем обращаться в службу поддержки клиентов компании «Хайер», а также использовать оригинальные запасные части. Если у вас возникли проблемы с вашей бытовой техникой, пожалуйста, сначала изучите раздел «Устранение неисправностей».

Если вы не нашли решения проблемы, пожалуйста, обратитесь:

— к вашему официальному дилеру или

— в наш колл-центр:

8-800-250-43-05 (РФ),

8-10-800-2000-17-06 (РБ),

00-800-2000-17-06 (Узбекистан),

0-800-308-989 (Украина),

— на сайт www.haier-europe.com, где вы можете оставить заявку на обслуживание,

а также найти ответы на часто задаваемые вопросы.

Обращаясь в наш сервисный центр, пожалуйста, подготовьте следующую информацию, которую вы можете найти на паспортной табличке и в чеке:

Модель _____

Серийный номер _____

Дата продажи _____

Также, пожалуйста, проверьте наличие гарантии и документов о продаже.

Важно! Отсутствие на приборе серийного номера делает невозможной для производителя идентификацию прибора и, как следствие, его гарантийное обслуживание. Запрещается удалять с прибора заводские идентифицирующие таблички. Отсутствие заводских табличек может стать причиной отказа выполнения гарантийных обязательств.

В настоящий документ могут быть внесены изменения без предварительного уведомления. Производитель оставляет за собой право вносить изменения в конструкцию и комплектацию изделия без дополнительного уведомления.

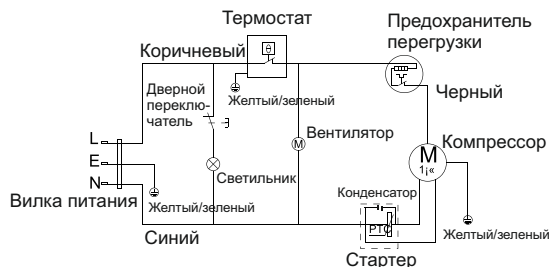
Продукция соответствует требованиям технических регламентов Евразийского экономического союза.

Сертификат соответствия ЕАЭС RU С-CN.АЯ46.В.26442/22 от 11.10.2022 действует до 10.10.2027.

Декларация о соответствии ЕАЭС N RU Д-CN.РА07.В.26465/22 от 10.10.2022 действует до 09.10.2027.

Более подробные сведения указаны в Едином реестре выданных сертификатов соответствия и зарегистрированных деклараций о соответствии Евразийского экономического союза.

ЭЛЕКТРОМОНТАЖНАЯ СХЕМА



Переработка



Данное изделие имеет маркировку WEEE (отработанное электрическое и электронное оборудование).

Это значит, что данное изделие должно быть утилизировано для целей переработки или разборки в соответствии с директивой ЕС 2002/96/ЕС, чтобы минимизировать негативное влияние на окружающую среду. Для получения подробной информации обратитесь в местную или региональную государственную организацию.

Электронные изделия, не подлежащие выборочной сортировке, являются потенциально опасными для окружающей среды и здоровья людей в связи с содержанием в них опасных веществ.



ГАРАНТИЙНЫЙ ТАЛОН

Уважаемый покупатель!

Корпорация «Хайер», находящаяся по адресу: офис S401, Хайер-бренд-билдинг, Хайер-индастри-парк, Хай-тек-зон, Лаошан-дистрикт, Циндао, Китай, благодарит вас за ваш выбор, гарантирует высокое качество и безупречное функционирование данного изделия при соблюдении правил его эксплуатации. Официальный срок службы на системы «Хайер» составляет 7 лет со дня передачи изделия конечному потребителю. Учитывая высокое качество продукции, фактический срок эксплуатации может значительно превышать официальный. Вся продукция изготовлена с учетом условий эксплуатации и прошла надлежащую сертификацию на соответствие техническим требованиям. Рекомендуем по окончании срока службы обратиться в авторизованный сервисный центр для проведения профилактических работ и получения рекомендаций по дальнейшей эксплуатации изделия. Во избежание недоразумений убедительно просим вас при покупке внимательно изучить инструкцию по эксплуатации, условия гарантийных обязательств и проверить правильность заполнения гарантийного талона. В случае неправильного или неполного заполнения гарантийного талона обратитесь в торгующую организацию. Данное изделие представляет собой технически сложный товар бытового назначения. Если купленное вами изделие требует специальной установки и подключения, настоятельно рекомендуем вам обратиться к авторизованному партнеру «Хайер».

Данным гарантийным талоном корпорация «Хайер» подтверждает принятие на себя обязательств по удовлетворению требований потребителей, установленных действующим законодательством о защите прав потребителей, иными нормативными актами, в случае обнаружения недостатков изделия. Однако корпорация «Хайер» оставляет за собой право отказать как в гарантийном, так и в дополнительном сервисном обслуживании изделия в случае несоблюдения изложенных ниже условий.

Условия гарантийного и дополнительного сервисного обслуживания

Гарантийное и дополнительное сервисное обслуживание распространяется только на изделия, укомплектованные гарантийным талоном установленного образца. Корпорация «Хайер» устанавливает гарантийный срок 12 месяцев со дня передачи товара потребителю и производит дополнительное сервисное обслуживание в течение 36 месяцев со дня передачи товара потребителю. Во избежание возможных недоразумений сохраняйте в течение срока службы документы, прилагаемые к изделию при его продаже (товарный чек, кассовый чек, инструкцию по эксплуатации, гарантийный талон). Дополнительное сервисное обслуживание изделия — бесплатное для потребителя устранение недостатков изделия, возникших по вине изготовителя. Данная услуга оказывается только при предъявлении владельцем изделия товарного и кассового чеков, иных документов, подтверждающих факт покупки изделия.

Гарантийное сервисное обслуживание производится исключительно авторизованными партнерами «Хайер». Полный список авторизованных партнеров на территории ЕАЭС вы можете узнать в Информационном центре «Хайер» по телефонам:

8-800-250-43-05 — для потребителей из России (бесплатный звонок из регионов России)

8-10-800-2000-17-06 — для потребителей из Беларуси (бесплатный звонок из регионов Беларуси)

0-800-308-989 — для потребителей из Украины (бесплатный звонок из регионов Украины)

00-800-2000-17-06 — для потребителей из Узбекистана (бесплатный звонок из регионов Узбекистана)

или на сайте www.haier-europe.com или сделав запрос по электронной почте help@haieronline.ru.

Данные авторизованных партнеров могут быть изменены, за справками обращайтесь в Информационный центр «Хайер».

Гарантийное и дополнительное сервисное обслуживание не распространяется на изделия, недостатки которых возникли вследствие:

- нарушения потребителем условий и правил эксплуатации, хранения и/или транспортировки товара;
- неправильной установки и/или подключения изделия;
- нарушения технологии работ с холодильным контуром и электрическими подключениями, как и привлечения к монтажу изделия лиц, не имеющих соответствующей квалификации, подтвержденной документально;
- отсутствия своевременного технического обслуживания изделия в том случае, если этого требует инструкция по эксплуатации;
- применения моющих средств, не соответствующих данному типу изделия, а также превышения рекомендуемой дозировки моющих средств;
- использования изделия в целях, для которых оно не предназначено;
- действий третьих лиц: ремонт или внесение не санкционированных изготовителем конструктивных или схематических изменений неуполномоченными лицами;
- отклонений от государственных технических стандартов (ГОСТов) и норм питающих сетей;
- действия непреодолимой силы (стихия, пожар, молния и т. п.);
- несчастных случаев, умышленных или неосторожных действий потребителя или третьих лиц;
- обнаружения повреждений, вызванных попаданием внутрь изделия посторонних предметов, веществ, жидкостей, насекомых, продуктов жизнедеятельности насекомых.

Гарантийное и дополнительное сервисное обслуживание не распространяется на следующие виды работ:

- установка и подключение изделия на месте эксплуатации;
- инструктаж и консультирование потребителя по использованию изделия;
- очистка изделия снаружи либо изнутри.

Гарантийному и дополнительному сервисному обслуживанию не подлежат нижеперечисленные расходные материалы и аксессуары:

- фильтры для кондиционеров;
- пульты управления, аккумуляторные батареи, элементы питания;
- документация, прилагаемая к изделию.

Периодическое обслуживание изделия (замена фильтров и т. д.) производится по желанию потребителя за дополнительную плату.

Важно! Отсутствие на приборе серийного номера делает невозможной для производителя идентификацию прибора и, как следствие, его гарантийное обслуживание. Запрещается удалять с прибора заводские идентифицирующие таблички. Отсутствие заводских табличек может стать причиной отказа выполнения гарантийных обязательств.

Официальное наименование	Город	Телефон для клиента	Адрес
ЗАО «Единая служба сервиса А-Айсберг»	Москва	8-800-250-43-05	127644, г. Москва, ул. Вагоноремонтная, д. 10, стр. 1
ООО «Авторизованный центр «Пионер Сервис»	Санкт-Петербург	8-800-250-43-05	191040, г. Санкт-Петербург, Лиговский пр-кт, д. 52, лит. А
ООО «Архсервис-центр»	Архангельск	8-800-250-43-05	163000, г. Архангельск, ул. Воскресенская, д. 85
ООО «Техинсервис»	Сочи	8-800-250-43-05	354068, г. Сочи, ул. Донская, д. 3
ООО «ТехноВидеоСервис»	Казань	8-800-250-43-05	420100, г. Казань, ул. Проточная, д. 8
ООО «ДОМСЕРВИС»	Владимир	8-800-250-43-05	600017, г. Владимир, ул. Батурина, д. 39
ООО «ТРАНССЕРВИС-Краснодар»	Краснодар	8-800-250-43-05	350058, г. Краснодар, ул. Кубанская, д. 47
ООО «ТРАНССЕРВИС-Н.Новгород»	Нижегород	8-800-250-43-05	603098, г. Нижний Новгород, ул. Артельная, д. 29
ООО «ТРАНССЕРВИС-Екатеринбург»	Екатеринбург	8-800-250-43-05	г. Екатеринбург, ул. Шарташская, д. 10
ООО «Циклон»	Омск	8-800-250-43-05	644042, г. Омск, пр-т К. Маркса, д. 34А, оф. 410
ООО «ГлавБытСервис»	Томск	8-800-250-43-05	г. Томск, ул. Маяковская, д. 25/7
ООО «Сервисбыттехника»	Оренбург	8-800-250-43-05	460044, г. Оренбург, ул. Конституции, д. 4
ООО «Сибсервис»	Новокузнецк	8-800-250-43-05	654066, г. Новокузнецк, ул. Грдины, д. 18
ООО «АРГОН-СЕРВИС»	Новороссийск	8-800-250-43-05	353905, г. Новороссийск, ул. Серова, д. 14
ООО «АЛИКА-СЕРВИС»	Иркутск	8-800-250-43-05	664019, г. Иркутск, ул. Писарева, д. 18А
Сервисный центр	Ташкент	+998-71-207-10-01	—
ОДО «ЦБТСервис»	Минск	375-17-262-95-50	г. Минск, ул. Я. Коласа, д. 52
ООО «РоялТерм»	Минск	375-29-198-11-50	г. Минск, ул. Орловская, д. 40А, оф. 7
ТОО «Сервис Маг»	Алматы	8 (727) 233 30 00 / 3210	050016, г. Алматы, пр. Суюнбая, д. 38А
ТОО «Аскон-7»	Алматы	7-727-397-75-75	050010, г. Алматы, ул. Сагадата Нурмагамбетова, д. 25

Список АСЦ может быть изменен. Актуальную информацию вы можете получить на нашем сайте www.haier-europe.com.



Пайдаланушы нұсқаулығы

HUR100RU

Мазмұны

Кіріспе және қауіпсіздік туралы ескерту.....	2
Электрмен қоректендіру бойынша талаптар.....	3
Тасымалдау бойынша нұсқаулар.....	4
Орнату жөніндегі нұсқаулар.....	5
Есікті екінші жағына ілу.....	6
Тоңазытқыштағы өнімдердің ұсынылған орналасуы.....	8
Температураны бақылау және реттеу.....	9
Қосу.....	10
Еріту.....	10
Тазалау және күтім көрсету.....	11
Жарықтандыру шамын ауыстыру.....	12
Рұқсат етілген және тыйым салынған әрекеттер.....	13
Мәселелерді шешу және ақаулықтарды жою.....	13
Орнату бойынша егжей-тегжейлі нұсқаулық.....	14
Қызмет алу үшін жүгіну.....	20
Электрмонтаждық схема.....	20

Сізді көптеген жылдар бойы қызмет ететін сапалы бұйымды таңдаумен құттықтаймыз.

НАЗАР АУДАРЫҢЫЗ! МАҢЫЗДЫ!

Қаптауға және тасымалдауға арналған барлық қорғаныс құралдары алынбайына, бұйымды электр желісіне қосуға ТЫЙЫМ САЛЫНАДЫ. Компрессорды қосар алдында, ол кемінде 4 сағат тұруы тиіс. Ескі тоңазытқышты кәдеге жарату алдында, тоңазытқышқа балалардың кіріп кетуін және ішінде қамалып қалуын болдырмау үшін, оның есігі жабық тұрғанына және мықтап бекітілгеніне көз жеткізіңіз.

Бұл бұйымды тек тікелей мақсаты бойынша, яғни тамақ өнімдерін сақтау үшін пайдалану керек.

Бұйымды өртеу жолымен кәдеге жаратуға тыйым салынады. Қоршаған ортаны аялауды және қорғауды үнемі қамтамасыз ету қажет. Ұсынылған соңғы үлгілердің бірі болып табылатын бұл бұйым қоршаған орта үшін өте қауіпсіз. Бұйымды салқындату және оқшаулау жүйесінде ХФК/ГФК қамтымайтын табиғи хаттектер (сәйкесінше, R600a және циклопентан) пайдаланылады, олар отпен тікелей жанасқанда отқа қауіпті заттар болып табылады. Осыған байланысты, тасымалдау және пайдалану кезінде бұйымның салқындату тізбегі мен түтіктерінің зақымдалуын болдырмау үшін шаралар қолданыңыз. Зақымдалған жағдайда, бұйымды отқа, ықтимал жану көзіне тигізбеңіз және бұйым орналасқан үй-жайды дереу желдетіңіз.

Бұйымды кәдеге жарату туралы ақпарат алу үшін жергілікті органдарға хабарласу ұсынылады.

Бұл бұйымды жылытылмайтын, суық үй-жайда (мысалы, көлікжайда, қысқы бақта, жапсаржайларда, сарайларда, көшеде және т.б.) пайдалану ұсынылмайды.

Бұйымның максималды өнімділігі мен үздіксіз жұмысын қамтамасыз ету үшін осы нұсқаулықты мұқият оқып шығу өте маңызды.

Жеткізу кезінде бұйымның зақымдалмағанына және барлық бөлшектері мен керек-жарақтарының мінсіз күйде екеніне көз жеткізіңіз.

Қуат ашасы жеткізу жиынтығына қосылғанына және дұрыс күйде екеніне көз жеткізіңіз. Көп розеткалы адаптерді немесе ұзартқыш кабельді пайдаланбаңыз.

Осы нұсқауларды сақтамау кепілдік мерзімі ішінде тегін қызмет көрсету құқығының күшін жоюы мүмкін.

НАЗАР АУДАРЫҢЫЗ! Бұйымның немесе бұйым кіріктірілген шкафтың корпусындағы желдету саңылауларының таза болуын қамтамасыз етіңіз.

НАЗАР АУДАРЫҢЫЗ! Бұйымды мұздан еріту процесін тездету үшін өндіруші ұсынғаннан ерекшеленетін механикалық аспаптарды немесе басқа да құралдарды қолдануға тыйым салынады.

НАЗАР АУДАРЫҢЫЗ! Тоңазытқыш тізбегіне зақым келтірмеңіз.

НАЗАР АУДАРЫҢЫЗ! Бұйымның ішіндегі тамақ өнімдерін сақтауға арналған бөлімшелерді тазалау кезінде, егер олар дайындаушы ұсынған типке сәйкес келмесе, электр аспаптарын пайдаланбаңыз.

Пайдалану ыңғайлылығы үшін осы нұсқаулықты сенімді жерде сақтау ұсынылады. Бұл бұйым физикалық, сенсорлық немесе ақыл-ой қабілеті шектеулі немесе тәжірибесі мен білімі жоқ тұлғалардың (балаларды қоса алғанда) пайдалануына арналмаған, оларға қадағалау жүзеге асырылатын немесе олардың қауіпсіздігіне жауап беретін тұлға тиісті нұсқаулар берген жағдайлардан басқа. Балалардың ойынында бұйымды пайдалану мүмкіндігін болдырмау үшін оларды қадағалау жүзеге асырылуы тиіс.

ЭЛЕКТРМЕН ҚОРЕКТЕНДІРУ БОЙЫНША ТАЛАПТАР

Қуат ашасын розеткаға салмас бұрын, бұйымның ішіндегі төлқұжаттық тақтайшада көрсетілген кернеу мен жиілік электр желісінің мәндеріне сәйкес келетініне көз жеткізіңіз. Паспорттық тақташа тоңазытқыштың қаптамасының ішкі жағында орналасқан.

Бұл бұйымды қуат көзіне сақтандырғышпен жабдықталған және оңай қолжетімді жерде орналасқан тиісті розетка арқылы қосу ұсынылады.

Бұйымның желілік баусымы зақымдалған болса немесе оны ауыстыру қажет болса, оны тек Lee компаниясының уәкілетті қызмет көрсету агентінен сатып алуға болатын арнайы күштік сыммен ауыстыру керек.

НАЗАР АУДАРЫҢЫЗ! БҰЛ БҰЙЫМДЫ ЖЕРГЕ ТҮЙЫҚТАУ КЕРЕК.

Бұйымдағы қуат ашасы пайдаланылған розеткаға сәйкес келмесе, оны жарамды қуат ашасымен ауыстырыңыз. Жарамсыз қуат ашасын пайдалану салдарынан электр тогы соғуы мүмкін!

МАҢЫЗДЫ! БАСҚА ҚУАТ АШАСЫН ОРНАТУ

Егер осы бұйымның электр қуат көзі баусымындағы сымдардың түстері қуат ашасының түйіспелерінің түс таңбаламасына сәйкес келмесе, келесі әрекеттерді орындаңыз (схеманы қараңыз).

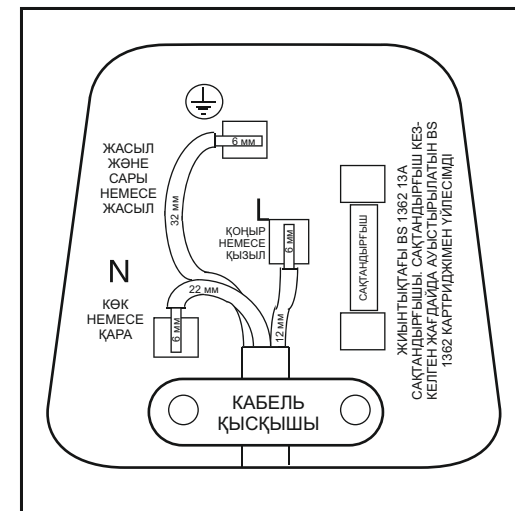
1. Жасыл-сары немесе жасыл (жер)

сымды «E» әрпімен,  таңбасымен белгіленген немесе жасыл және сары немесе тек жасыл түспен боялған штепсель ашасының клеммасына жалғаңыз.

2. Көк сымды (бейтарап) «N» әрпімен белгіленген немесе қара түспен боялған қуат ашасының клеммасына жалғаңыз.

3. Қоңыр сымды (кернеуі бар) «L» әрпімен белгіленген немесе қызыл түспен боялған жалғағыштағы клеммаға қосыңыз.

Қуат көзі ашасын ауыстыру кезінде 13 А-лік сақтандырғыш ашаға, адаптерге немесе сақтандырғыштардың бас блогына орнатылуы тиіс. Күмәнді жағдайларда білікті электршіге жүгініңіз.



ТАСЫМАЛДАУ БОЙЫНША НҰСҚАУЛАР

1. Бұйымды тек тігінен тасымалдау керек. Жеткізілетін қаптама тасымалдау кезінде жарамды болуы тиіс.
2. Тасымалдау кезінде бұйымды көлденеңінен тасымалдау қажет болса, оны алдыңғы жағынан қараған кезде сол жаққа қою керек. Бұйымды тігінен орнатқаннан кейін, жүйені реттеу үшін кем дегенде 4 сағат бойы қолданбау керек.
3. Осы жоғарыда аталған нұсқаулардың сақталмауы бұйымның бүлінуіне әкеп соқтырады. Егер аталған нұсқаулар сақталмаған болса, өндіруші жауаптылықта болмайды.
4. Бұйым жаңбырдан, ылғалдан және басқа да қоршаған орта әсерінен қорғалуы керек.
5. Бұйымды орнатқан кезде еденге немесе қабырғаға, құбырларға және т.б. зақым келтірмеу үшін абай болыңыз. Есікті немесе тұтқаларды тарту арқылы бұйымды жылжитпаңыз.

МАҢЫЗДЫ! Бұйымды тазалау немесе тасымалдау кезінде ерекше сақ болу керек. Бұйымның артқы қабырғасындағы конденсатордың төменгі жағында орналасқан металл тіреулерге немесе құбырларға қол тигізбеңіз, себебі бұл саусақтар мен қолдарға зақым келтіруі мүмкін.

МАҢЫЗДЫ! Бұл бұйым басқа бұйымдармен қатарлауға арналмаған. Бұйымның үстіне отыруға немесе тұруға тырыспаңыз, себебі ол осылай қолданылуға арналмаған. Бұл талапты сақтамау жарақат алуға немесе бұйымның зақымдалуына әкелуі мүмкін.

МАҢЫЗДЫ! Желілік кабельдің кесілуіне немесе зақымдалуына жол бермеу үшін бұйымды тасымалдау немесе қайта орнату кезінде және одан кейін желілік кабельдің бұйымның астына түспегеніне көз жеткізіңіз.

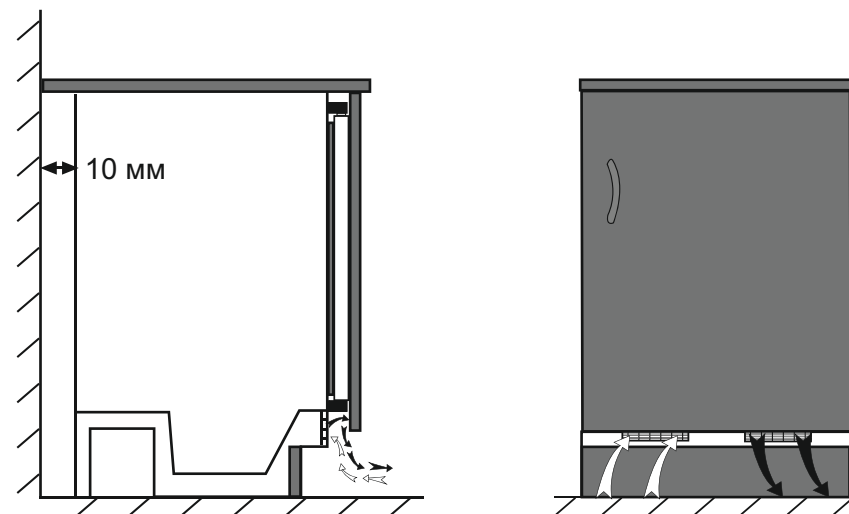
Балаларға бұйыммен немесе басқару панелімен ойнауға рұқсат бермеңіз.

Суық панельдер мен құбырларға зақым келтірмеу немесе жарақат алмау үшін өнімді бірінші рет орнату және пайдалану кезінде, күнделікті пайдалану кезінде, сондай-ақ ішкі мұздату бөлімшелерін жібіту және тазарту кезінде сақ болыңыз. Саусақтарға немесе қолдарға зақым келтірмеу немесе бұйымға жөндеуге жарамсыз болуға әкелетін зақым келтірмеу үшін суық панельдерді тазалау кезінде қолғапты пайдалану ұсынылады.

Осы нұсқауларды сақтамаған жағдайда, біз ешқандай жауапкершілік көтермейміз.

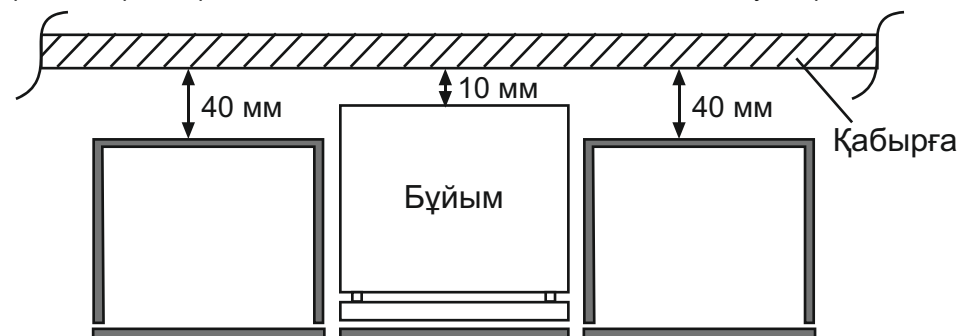
МАҢЫЗДЫ! ОРНАТУ ЖӨНІНДЕГІ НҰСҚАУЛАР

1. Бұйымның тұрақсыздығына байланысты қауіпті болдырмау үшін, оны нұсқауларға сәйкес бекіту керек.
2. Бұйымды жиһазға кіріктірмейінше іске қоспаңыз.
3. Бұйым тегіс бетке орнатылуы керек. Алдыңғы және артқы төрт аяғын қажеттілігіне қарай реттеуге болады. Бұйымның тігінен орнатылғанына көз жеткізу үшін, алдыңғы және артқы төрт аяқты сағат тілімен немесе сағат тіліне қарсы бағытта, бұйым еденге мықтап тимейінше реттеңіз. Тіректерді дұрыс реттеу арқасында шамадан тыс діріл мен шу болмайды.
4. Бұйымды пайдалануға дайындау үшін «Күтім көрсету және тазалау» бөлімін оқып танысыңыз.



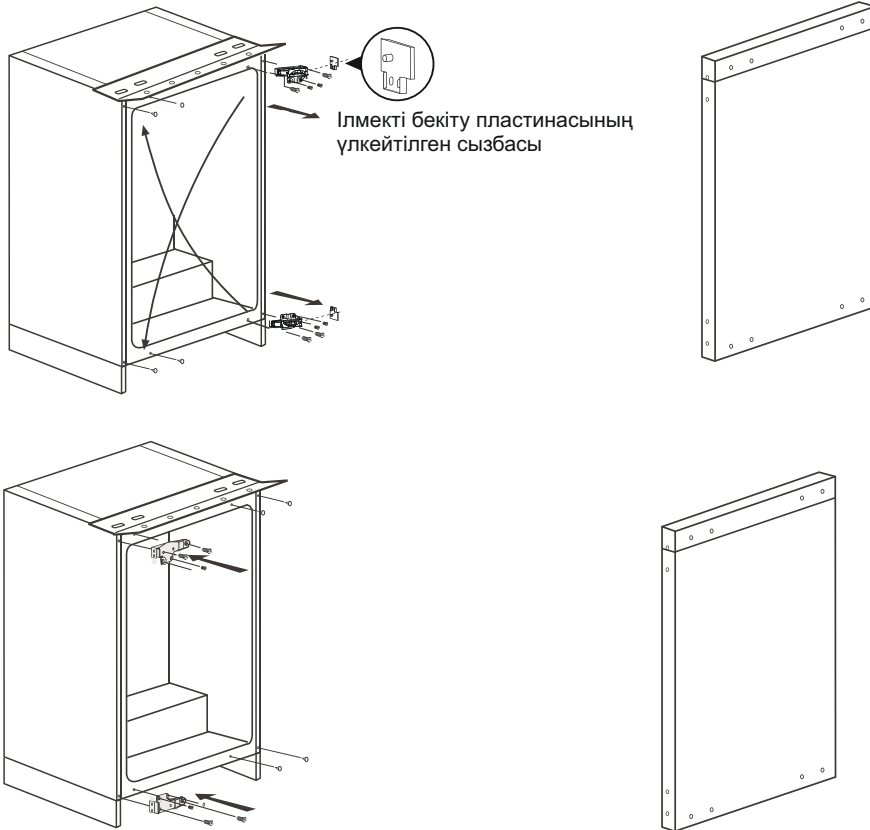
Өнімділіктің төмендеуіне жол бермеу үшін ауа сору арналары бітеліп қалмауы керек (140 см²).

Қабырға мен бұйым арасындағы ең қысқа қашықтық кемінде 10 мм болуы керек.



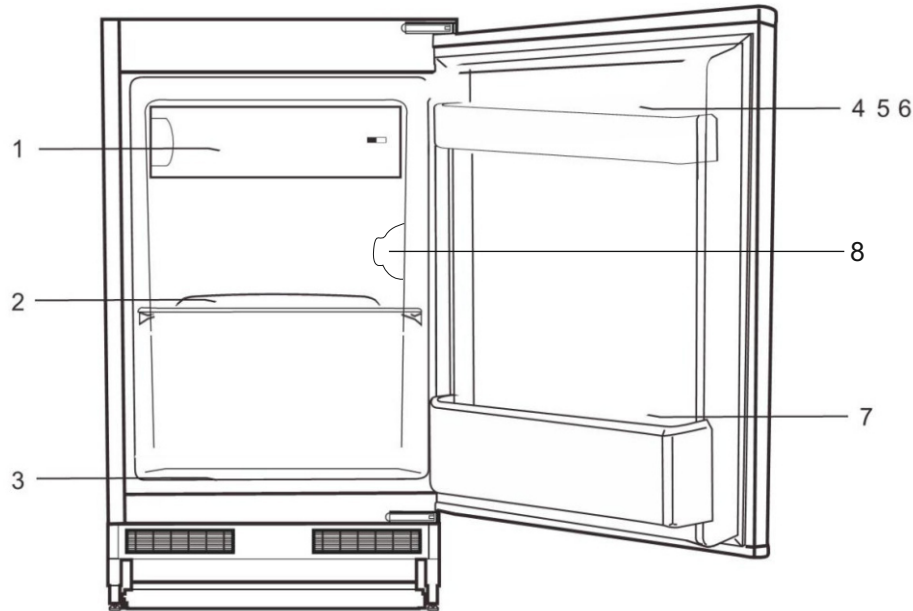
ЕСІКТІ ЕКІНШІ ЖАҒЫНА ІЛУ

Қадамдық нұсқауларды және төмендегі схеманы орындаңыз.



1. Қуат ашасын розеткадан суырып алу арқылы электр қуат көзін өшіріңіз.
2. Бұйымнан және есік сөрелерінен барлық өнімдерді, бекітілмеген заттар мен керек-жарақтарды алыңыз.
3. Болттарды бұрап, шкафтың жоғарғы және төменгі ілмектері мен есіктерін алыңыз.
4. Ілмектің бекіту пластинасын алыңыз (ол әлдеқашан жиналған болса).
5. Тиісті ілмекпен бірге ілмекті бекіту пластинасын орнатыңыз.
6. Жоғарғы ілмекті төменгі ілмек ретінде қарама-қарсы жаққа жылжытыңыз.
7. Төменгі ілмекті жоғарғы ілмек ретінде қарама-қарсы жаққа жылжытыңыз.
8. Есікті орнатыңыз және есікті бекіту болттарын қатайтыңыз.

ТОҒАЗЫТҚЫШТАҒЫ ӨНІМДЕРДІҢ ҰСЫНЫЛҒАН ОРНАЛАСУЫ



Орналасу мысалдары (схеманы қараңыз).

1. Мұздатылған өнімдер: салқындатылған дайын өнімдер, ет және балықты сақтау.
2. Шыны сөре: сүт өнімдері, пісірмелер.
3. Балғын өнімдерге арналған контейнерлер: жемістер, көкөністер, салаттар.
4. Есік сөрелері: түтіктер, кішкентай бөтелкелер мен банкалар.
5. Есік сөресі: жұмыртқа науасы.
6. Есік сөресі: май, ірімшік.
7. Бөтелке сөресі: сусындар, үлкен бөтелкелер.
8. Термостатты реттегіш тұтқа

Жақсы нәтижелерге қол жеткізу және сақтау гигиенасын қамтамасыз ету үшін мынадай нұсқаулар мен ұсынымдар келтіріледі.

1. Бұйым балғын өнімдер мен сусындарды қысқа мерзім бойы сақтауға арналған.
2. Дайындалған ыдыстарды саңылаусыз жабық контейнерде сақтап, алынбалы сөреде жақсы орналастырған жөн.
3. Қаптамадағы балғын өнімдерді сөрелерге орналастыруға болады. Жаңа піскен жемістер мен көкөністер жуылып, бұйымның ішіндегі арнайы контейнерлерде сақталуы керек.
4. Бөтелкелер есіктегі бөлікте орналастырыла алады.
5. Шикі етті төменгі сөреде пластикалық пакеттерде сақтау керек. Ластануды болдырмас үшін шикі еттің пісірілген тағаммен жанасуына жол бермеңіз. Қауіпсіздік мақсатында, шикі етті тоңазытқышта 2-3 күн ғана сақтаңыз.
6. Сөрелер артқы тіректермен және бөтелкелерді сақтауға арналған айналмалы құрылғылармен жабдықталған. Реттеу кезінде ойықтарды тазарту үшін сөрені көтеріңіз.
7. Сөрені еңкейту үшін оның артқы жағын сөренің алдыңғы жағынан бір деңгейге төмен қойыңыз. Көлбеу сөрені алып тастау үшін алдымен артқы жағын ойықтардан босатыңыз, содан кейін оны тартып шығарыңыз.
8. Сақтау кезінде тамақ өнімдері қапталған, оралған немесе жабылған болуы керек. Тоңазытқышқа ыстық өнімдер мен сусындарды салмас бұрын, оларды салқындатып алу керек. Тоңазытқышта жарылыс қаупі бар заттарды сақтауға жол берілмейді. Күшті спиртті ішімдіктерді тұмшаланған контейнерлерде тік күйінде сақтау керек. Консервіленген өнімдердің қалдықтары түпнұсқа банкаларда сақталмауы керек.
9. Кейбір жемістер мен көкөністер шамамен 0 °C температурада сақталған жағдайда бүлінуі мүмкін. Сондықтан ананас, қауын, қияр, қызанақ сияқты және ұқсас өнімдерді полиэтиленді пакеттерге салу керек.
10. Сөрелер, сталлаждар, балғын өнімдерге арналған контейнерлер, сүт өнімдеріне арналған бөлімшелер, бөтелкелерге арналған жәшіктер мен контейнерлер алмалы-салмалы болып саналады.

ТЕМПЕРАТУРАНЫ БАҚЫЛАУ ЖӘНЕ РЕТТЕУ

Жұмыс температурасы термостатпен бақыланады (схеманы қараңыз). Қолжетімді мәндер 1-ден 5-ке дейінгі аралықта, ал 5 мәні ең суық режимге сәйкес келеді. Бұйымды бірінші рет қосқан кезде термостат 24 сағаттан кейін тоңазытқыштағы орташа температура -18 °C-тан аспайтындай етіп реттелуі керек.

Термостатты 1 мен 5 арасындағы режимге орнатып, қажетті температураны алуды қадағалау ұсынылады, яғни тоңазытқыштағы температура мәні тым төмен болса (5 жайғасымына сай келсе), белгіленген режимді азайту керек және керісінше. Тоңазытқыштың кейбір бөлімшелерінде (мысалы, көкөніс сақтау бөлімшесінде және тоңазыту камерасының жоғарғы жағында) температура жоғары немесе төмен болуы мүмкін, бұл қалыпты жағдай.

Қоршаған орта температурасы 25 °C-тан жоғары болса, әсіресе жазда, термостаттың тұтқасын 5 жайғасымына бұраңыз. Қоршаған орта температурасы 25 °C-тан төмен болса, термостаттың тұтқасын орташа жайғасымға бұраңыз. Есікті жиі аша бергенде, ішкі температура көтеріледі, сондықтан қолданғаннан кейін есікті мүмкіндігінше тезірек жабыңыз.

Тоңазыту бөлімшесінде мұздың уақытша жиналуы жағдайында термостат режимін 1-ге дейін азайтыңыз, сонымен бірге тоңазытқыштағы температура +5 °C-тан аспайтынына көз жеткізіңіз. Мұз қабаты жоғалып, тоңазытқыш қалыпты режимде автоматты түрде ери бастағаннан кейін, қажет болған жағдайда термостат режимінің мәнін арттыруға болады.

5
-
4
-
3
-
2
-
1
-
0

ҚОСУ

Қосу алдында тексеру

Тоңазытқышты қолданар алдында төмендегі тексерулерді орындаңыз.

1. Тоңазытқышты керемет туралау үшін аяқтарды реттеу керек.
2. Тоңазытқыштың ішінде ылғал болмауы керек және еркін ауа айналымы қамтамасыз етілуі керек.
3. Ішкі беттерді «Күтім көрсету және тазалау» бөліміндегі ұсыныстарға сәйкес тазалаңыз.
4. Қуат ашасын розеткаға салып, электр қуат көзін қосыңыз. Есік ашық болған кезде ішкі көмескі жарығы қосылуы керек.
5. Компрессорды іске қосқан кезде естілетін шу болуы тиіс. Салқындату жүйесіндегі сұйықтық пен газдар компрессордың жұмыс істейтініне немесе жұмыс істемейтініне қарамастан шу шығаруы мүмкін, бірақ бұл қалыпты жағдай.
6. Термостат тұтқасын 3 (үш) күйіне орнатып, бұйымның қажетті сақтау температурасын ұстап тұру үшін температураны бақылау ұсынылады («Температураны бақылау және реттеу» бөлімін қараңыз).
7. Бұйымды қосқаннан кейін өнімдерді бірден жүктемеңіз. Қажетті сақтау температурасына жеткенше күтіңіз. Температураны нақты термометрмен тексеру ұсынылады («Температураны бақылау және реттеу» бөлімін қараңыз).

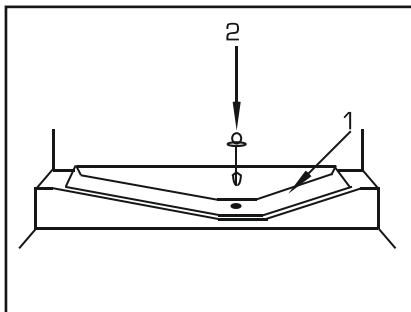
Маңызды ескертпе:

Артқы қабырғада мұздың пайда болуы қалыпты жағдай («Еріту» бөлімін қараңыз).

ЕРІТУ

Тоңазытқышты еріту автоматты түрде жүзеге асырылады. Су ерігеннен кейін дренажды түтікке жинақ арнасы арқылы еніп, бұйымның артқы жағында орналасқан арнайы контейнерде (1) буланып кетеді (схеманы қараңыз). Еріту кезінде, кіріктірілген буландырғыш орналасқан бұйымның артқы қабырғасында су тамшылары пайда болуы мүмкін. Кейбір тамшылар бетінде қалып, еріту аяқталғаннан кейін қайта қатып қалуы мүмкін. Қатып қалған тамшыларды кетіру үшін пышақтар мен шанышқылар сияқты өткір немесе үшкір заттарды пайдаланбаңыз.

Егер уақыт өте келе, су ерігеннен кейін жинақ арнадан ағып кетпесе, онда дренажды түтіктің тамақ өнімдерінің бөлшектерімен бітелмегеніне көз жеткізіңіз. Дренажды түтікті (2), оған арнайы пластик қылшақты (жеткізілу жиынтығына кіреді) салу арқылы тазартуға болады.



ТАЗАЛАУ ЖӘНЕ КҮТІМ КӨРСЕТУ

** Тазалау алдында бұйымды желіден ажырату және қуат ашасын розеткадан суырып алу ұсынылады.

** Бұйымды тазарту үшін ешқашан өткір немесе абразивті құралдарды, сабынды, тұрмыстық тазартқыш құралдарды және балауыздық жылтыратқыштарды пайдаланбаңыз.

** Тоңазытқыштың корпусын тазарту үшін жылы суды қолданыңыз және оны құрғатып сүртіңіз.

** Тоңазытқыштың ішкі беттерін тазарту үшін шүберекті ерітіндіге батырыңыз (бір пинта суға бір шай қасық ас содасы), содан кейін оларды құрғатып сүртіңіз.

** Судың термостатқа түсуіне жол бермеңіз.

** Егер тоңазытқыш ұзақ уақыт бойы пайдаланылмаса, оны өшіріңіз, барлық өнімдерді алыңыз, оны таза күйде қалдырыңыз және есіктерін ашып қойыңыз.

** Есіктердегі тығыздауыштарын әрдайым тексеріп отырыңыз. Олар таза, тамақ бөлшектерінсіз болуы керек.

** Келесіге рұқсат етілмейді:

1. Тоңазытқышты температурасы жоғары жерлерде орнатуға.
2. Тоңазытқышты тазарту үшін қатты материалды қолдануға.

** Есік науасын алу:

Есік науасын алу үшін, ішіндегі барлық өнімдерді алып тастап, науаны негізінен жоғары қарай итеріңіз.

ЖАРЫҚТАНДЫРУ ШАМЫН АУЫСТЫРУ

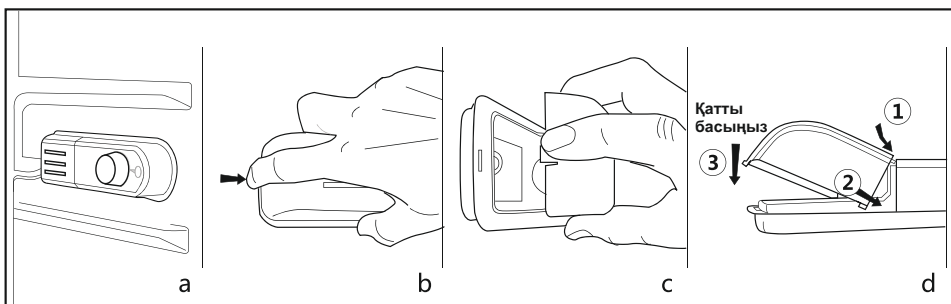
Егер шамшырақ жұмыс істемесе, розеткадан қуат ашасын алу арқылы бұйымды желіден ажыратыңыз. Төмендегі нұсқауларды орындай отырып, шамды бұрау кезінде оның бос емес пе екенін тексеріңіз.

Егер шамшырақ әлі де жұмыс істемесе, сатудан кейінгі қызмет көрсету бөліміне хабарласыңыз.

2 Вт шамды таңдап, оны төмендегі нұсқауларға сәйкес орнатыңыз:

1. Қуат ашасын розеткадан суырып алу арқылы электр қуат көзін өшіріңіз. Қол жеткізуді жеңілдету үшін сөрелерді алып тастау қажет болуы мүмкін.
2. Жарық шашыратқышының қақпағын (b–c) суретінде көрсетілгендей етіп алыңыз.
3. Жанып кеткен шамды ауыстырыңыз.
4. Шашыратқыш қақпағын (d) суретінде көрсетілгендей етіп орнатыңыз. Қақпақтың дұрыс орнатылғанын тексеру үшін, оны қатты басыңыз.
5. Жанып кеткен шамды дереу кәдеге жаратыңыз.

Ауыстырылатын шамды жергілікті электр тауарлары дүкенінен немесе үйге және жөндеуге арналған дүкеннен сатып алуға болады.



РҰҚСАТ ЕТІЛГЕН ЖӘНЕ ТЫЙЫМ САЛЫНҒАН ӘРЕКЕТТЕР

Тоңазытқышты үнемі тазалап отыру керек.

Шикі ет пен құс етін дайын тағамдар мен сүт өнімдерінен төмен деңгейде сақтаңыз.

Өнімдерді мүмкіндігінше қысқа мерзім бойы сақтаңыз, жарамдылық мерзімін ұстаныңыз және т.б.

Көкөністерден барлық жарамсыз жапырақтарды алып тастаңыз және олардан кірді сүртіп отырыңыз.

Салат, қырыққабат, ақжелкен мен гүлді қырыққабатты сабағымен (қауданымен) бірге сақтаңыз.

Ауаның кіруіне жол бермеу үшін алдымен ірімшікті май өткізбейтін қағазға, содан кейін полиэтиленді пакетке ораңыз. Жақсы нәтижеге қол жеткізу үшін ірімшікті тұтырудан бір сағат бұрын тоңазыту бөлімшесінен алыңыз.

Ет немесе құс етін полиэтиленді үлдірге немесе фольгаға мықтап орамаңыз.

Бұл олардың кеуіп қалуынан қорғайды.

Балық пен ет өнімдерін полиэтиленді пакеттерге ораңыз.

Қатты иісі бар немесе кебуі мүмкін өнімдерді полиэтиленді пакеттерге, фольгаға ораңыз немесе ауа өткізбейтін контейнерлерде сақтаңыз.

Нан көбірек балғын болып қала беруі үшін оны жақсылап ораңыз.

Берер алдында ақ шарап, сыра, лагер мен минералды суды салқындатыңыз.

Банандарды тоңазыту бөлімшесінде сақтаушы болмаңыз.

Қауындарды тоңазыту бөлімшесінде сақтаушы болмаңыз. Олар басқа өнімдерден шығатын иістермен араласып кетпеуі қысқа уақыт бойы салқындатылуы мүмкін.

Есікті ұзақ уақыт бойы ашық қалдырмаңыз, өйткені бұл тоңазытқышты пайдалану шығындарының артуына әкеледі.

Тоңазытқышта улы немесе қауіпті заттарды сақтамаңыз. Тоңазытқыш тек қана тағамдық өнімдерді сақтауға арналған.

Тоңазытқышта ұзақ уақыт бойы сақталған өнімдерді тұтынуға тыйым салынады.

Дайын және балғын өнімдерді бір контейнерде сақтауға тыйым салынады.

Оларды қаптап, бөлек сақтау керек.

Тоңазытқыштағы басқа өнімдерге еріген тағамдардан немесе тағамдық шырындарынан тамшылардың түсуіне жол бермеңіз.

МӘСЕЛЕЛЕРДІ ШЕШУ ЖӘНЕ АҚАУЛЫҚТАРДЫ ЖОЮ

Егер бұйым қосулы кезде жұмыс істемесе, мыналарды тексеріңіз:

Аша розеткаға тиісті түрде салынған және электр қуат көзі қосылған (розеткадағы қуат көзін тексеру үшін басқа аспапты қосыңыз).

Сақтандырғыш жанып кетті, автоматты ажыратқыш іске қосылды немесе басты таратқыш ауыстырып-қосқыш өшірілді.

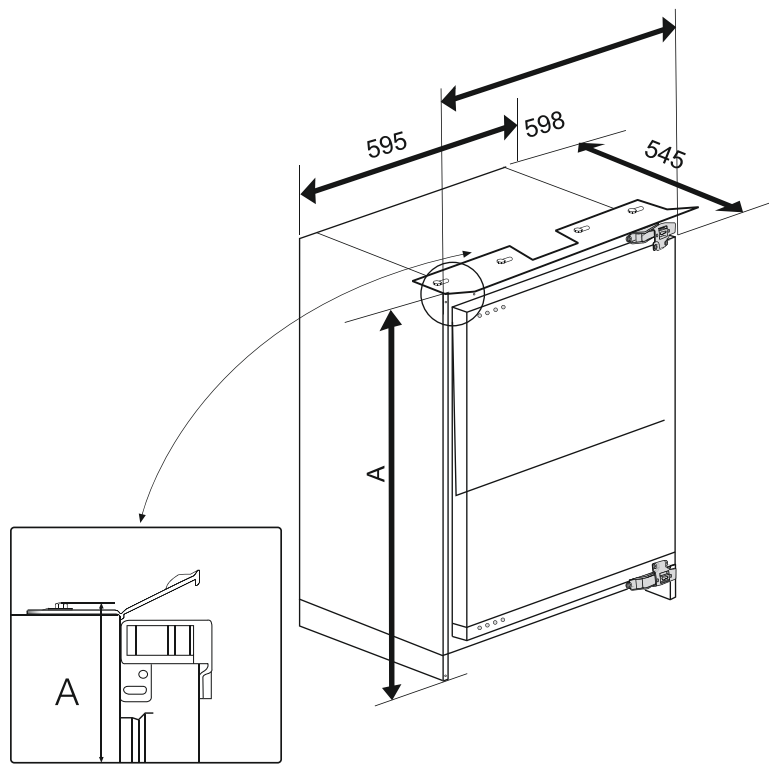
Температураны реттегіш дұрыс орнатылған.

Жаңа қуат ашасының сымы ауыстырылған жағдайда, дұрыс қосылған.

Егер жоғарыда көрсетілген тексерулер жүргізілгеннен кейін бұйым әлі де жұмыс істемесе, «Қызмет алу үшін жүгіну» бөлімін қараңыз.

Жоғарыда көрсетілген барлық тексерулердің орындалғанына көз жеткізіңіз. Егер ақау анықталмаса, қызметтерге ақы төлеу қажет болады.

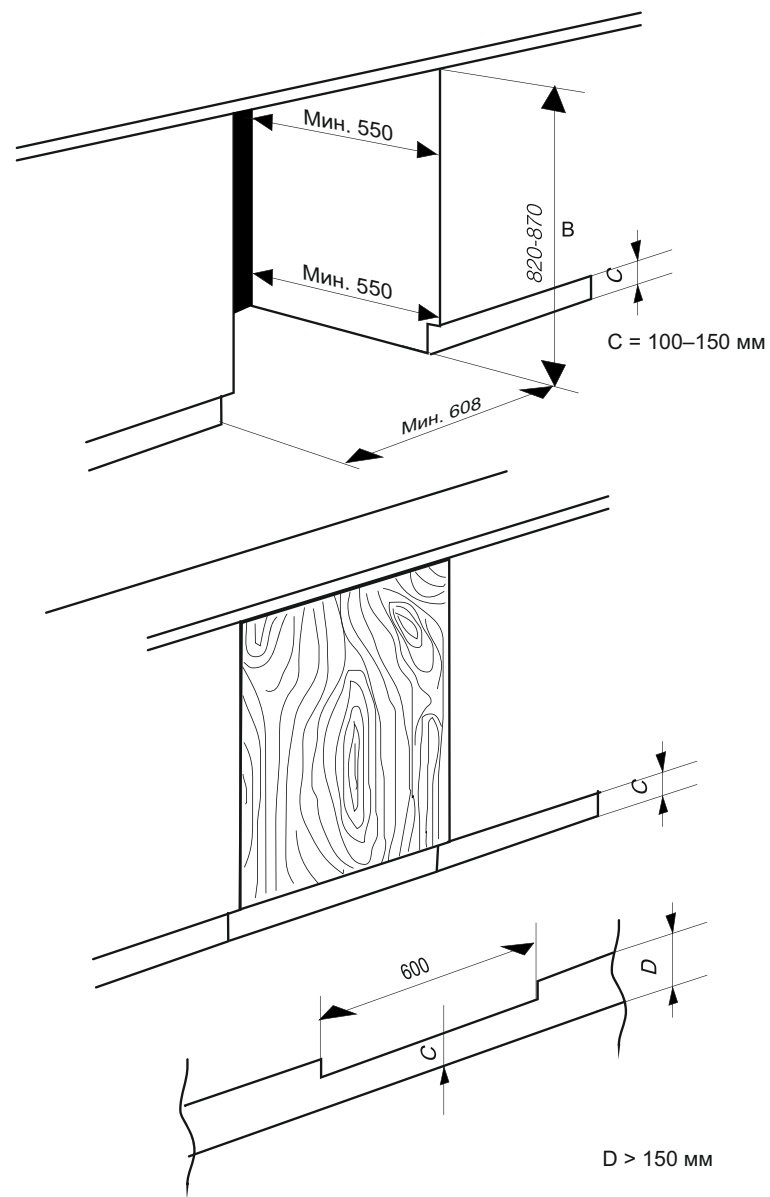
ОРНАТУ БОЙЫНША ЕГЖЕЙ-ТЕГЖЕЙЛІ НҮСҚАУЛЫҚ



A (мм)	820–870 мм
C (мм)	100–150 мм

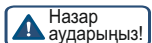
ЕСКЕРТПЕ

1. Бұйымның биіктігін жиһаздағы таушаның (B) биіктігіне байланысты реттелетін аяқтардың (алдыңғы және артқы) көмегімен өзгертуге болады.
2. Бұйым жиһазға кіріктірілмейінше, оны қоспаңыз.



Шкафтың өлшемдеріне қойылатын талаптар:

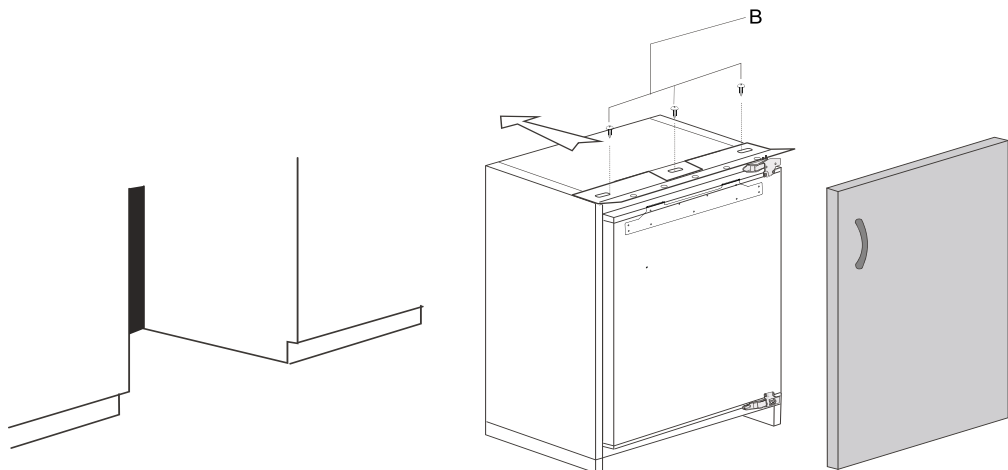
1. Минималды тереңдігі: кемінде 550 мм.
2. Биіктігі: 820-870 мм.
3. Ені: кемінде 600 мм.



Назар аударыңыз!

Қуат сымның қысылып қалмауын қадағалаңыз.

Қуат сымы зақымдалған жағдайда, өрт шығуы мүмкін.

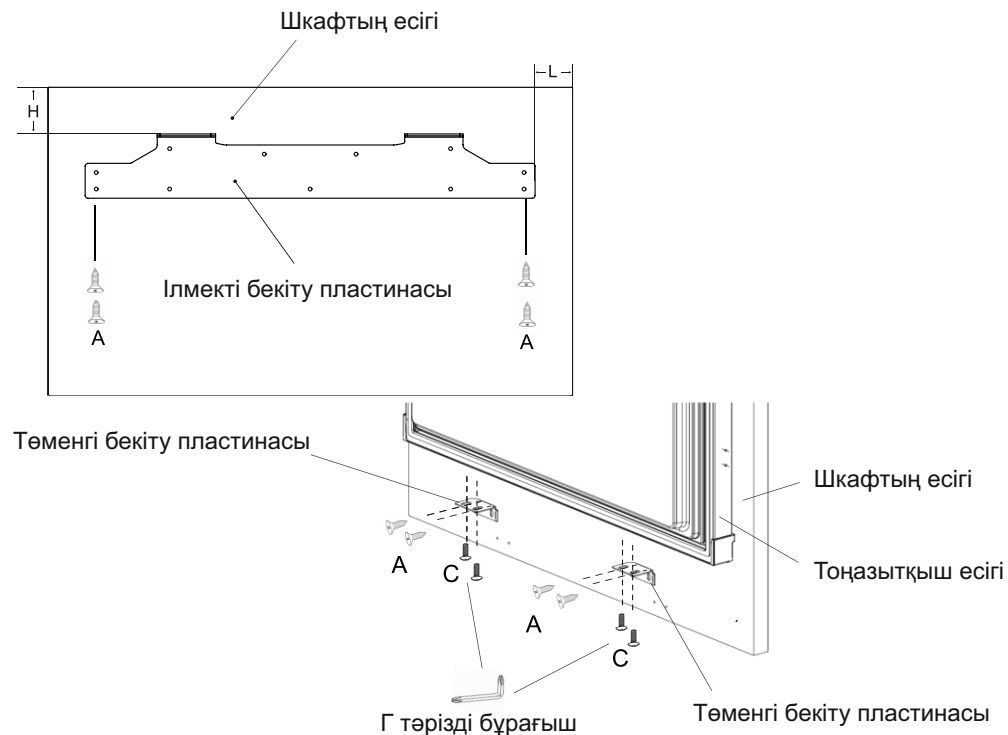


Ескертпе: жоғарғы пластмасса бөлшектерін жалғаған кезде олардың солға және оңға жылжуына кедергі келтірмеу үшін бұрандаларды күшпен тартпаңыз.



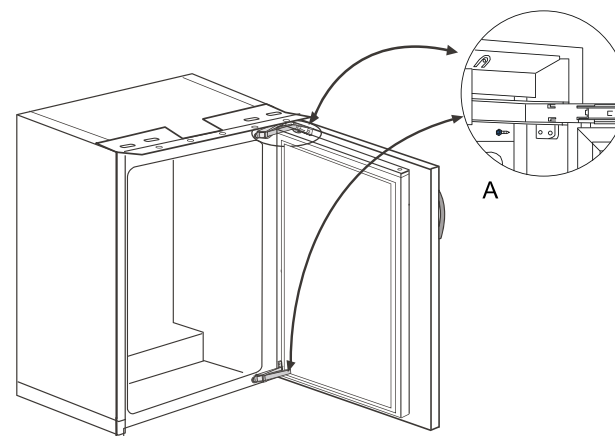
Ескертпе:

1. Ілмек оң жағында орнатылған болса, бұл өлшем жарамды болып саналады.
2. Есік басқа жаққа ашылса, осы суреттің айнадағы көрінісін қараңыз, яғни өлшемдерін қарама-қарсы бағытта қолдану керек.



Ескертпе:

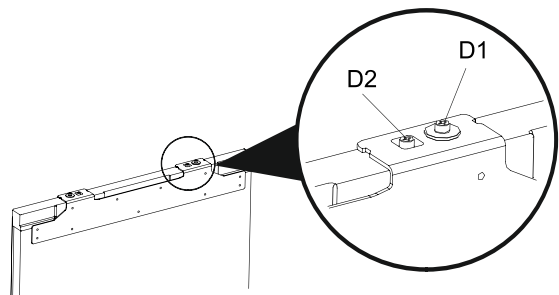
1. Бұл өлшем, ілмек оң жақта орнатылған жағдайда жарамды.
2. Егер есік қарама-қарсы бағытта ашылса, осы суреттегі айналы көрінісін қараңыз. Сәйкесінше, өлшемдерді кері ретпен пайдалану керек.



Тоңазытқыш есігінің жоғарғы ұшын реттеу тәсілі

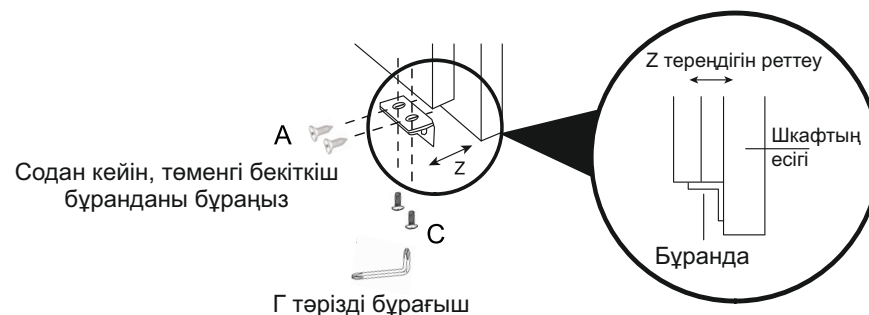
1. Шкафтың есіктерін жоғары және төмен бағытта реттеу
Жоғары бағытта реттеу: D1 қалпақшалы бұрандасын жоғары бағытта, содан кейін D2 қалпақшалы бұрандасын жоғары бағытта реттеңіз.
2. Шкафтың есігін оңға және солға қарай, сондай-ақ алдыңғы және артқы жағынан реттеу
D1 қалпақшалы бұрандасын босатқанға дейін және одан кейін реттеу: ілмектің бекіту пластинасын артқа және алға қарай тиісті жайғасымға жылжытыңыз, содан кейін D2 қалпақшалы бұрандасын бұраңыз.

Солға және оңға қарай реттеу: D1 қалпақшалы бұрандасын босатыңыз, ілмектің бекіту пластинасын қажетті жайғасымға жылжытыңыз, содан кейін D2 қалпақшалы бұрандасын бұраңыз.



Тоңазытқыш есігінің төменгі ұшын реттеу

1. Бұранданы сәл босатыңыз, тереңдігін реттеңіз (Z) және бұранданы қатайтыңыз.
2. Тоңазытқыш есігінің көлденең жайғасымын реттегеннен кейін, төменгі бекіту пластинасын бұрандалармен тоңазытқыштың есігіне бекітіңіз.



Маңызды кеңестер:

Бұл бұйым үйде пайдалануға арналған және осы мақсатпен жасалады.

Бұйым нұсқаулыққа сәйкес дұрыс орнатылуы, орналастырылуы және пайдаланылуы тиіс.

Кепілдік тек жаңа бұйымдарға беріледі және қайта сатылған бұйымдарға берілмейді.

ТЕХНИКАЛЫҚ ДЕРЕКТЕР

Үлгісі	HUR100RU
Климаттық класс	N/SN/ST
Электрден қорғану класы	I
Жиынтық пайдалы сыйымдылығы (л)	105
Мұздатқыш камераның пайдалы сыйымдылығы (л)	87/13
Мұздатқыш камераның класы	***
Мұздату қуаты [кг/24 сағат]	0,32
Номиналды кернеуі (В)	220–240
Номиналды жиілігі (Гц)	50
Номиналды кернеуі (А)	0,35
Энергиялық тиімділік класы	A
Тоңазытқыш агенттің көлемі	R600a (23 г)
Салмағы (кг)	30
Аспап габариттері (е × т × б) (мм)	595 × 545 × 820
Шуыл деңгейі (дБ)	42

ҚЫЗМЕТ АЛУ ҮШІН ЖҮГІНУ

Төлем туралы түбіртеккі немесе сатып алуды растайтын басқа құжатты қауіпсіз жерде сақтаңыз; ол бұйымды кепілдік бойынша жөндеу керек болғанда қажет болып қалуы мүмкін.

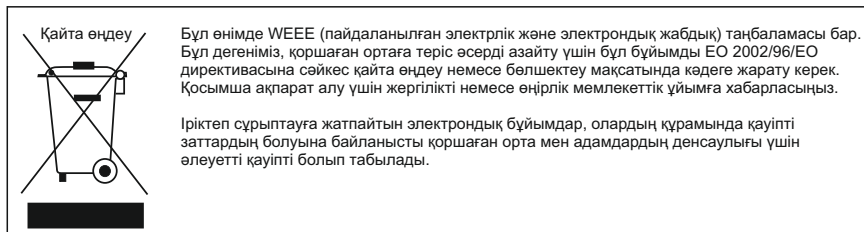
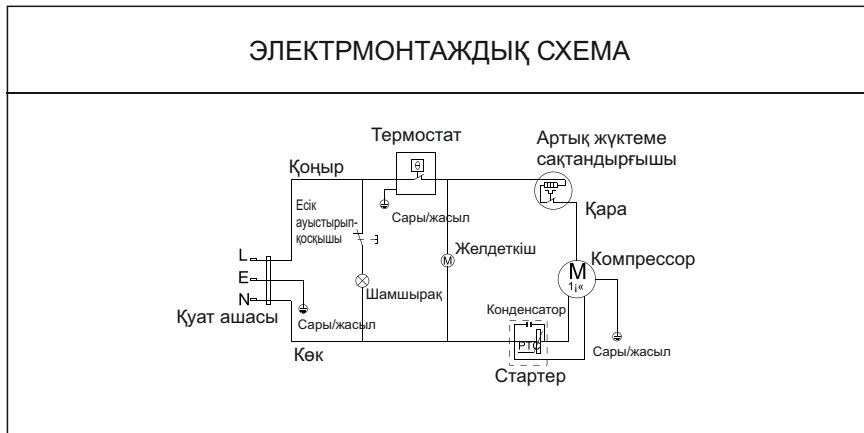
Қызмет көрсетуге арналған телефон нөмірлері жаңа бұйыммен бірге жеткізілетін кепілдік құжатта көрсетілген.

Қызмет көрсету орталығына хабарласпас бұрын, ақаулықты мәселелерді жою жөніндегі нұсқаулыққа сәйкес тексеріңіз, өйткені ақаулық анықталмаса, бұйымның кепілдік мерзімі әлі аяқталмаған болса да, төлем алынады.

Кепілдемелік мерзімі біткен соң қызмет көрсету.

Егер кеңейтілген кепілдік сатып алынған болса, кеңейтілген кепілдік шартында көрсетілген нұсқауларды қараңыз.

Олай болмаса, жоғарыда көрсетілген тиісті телефонға қоңырау шалыңыз. Қызметтерді қосымша ақымен алуға болады.



Клиенттерді қолдау қызметі

Біз «Хайер» компаниясының клиенттерді қолдау қызметіне жүгінуге, сондай-ақ түпнұсқалық қосалқы бөлшектерін пайдалануға кеңес береміз. Егер тұрмыстық техникаңыздың ақаулары туындаса, алдымен «Ақауларды жою» бөлімін оқып шығыңыз.

Егер сіз мәселеніздің шешімін таба алмасаңыз, мынаған жүгініңіз:

— өзіңіздің ресми дилеріңізге немесе

— біздің колл-орталыққа:

8-800-250-43-05 (РФ),

8-10-800-2000-17-06 (БР),

00-800-2000-17-06 (Өзбекстан),

0-800-308-989 (Украина),

— www.haier-europe.com сайтына, онда сіз қызмет көрсетуге өтініш қалдыра аласыз, сондай-ақ жиі қойылатын сұрақтарға жауап таба аласыз.

Сервистік орталығымызға жүгіне отырып, өтінеміз, паспорт тақтайшасынан және түбіртектен табуға болатын төмендегі ақпаратты дайындаңыз:

Моделі _____

Сериялық нөмірі _____

Сатылған күні _____



Сондай-ақ, кепілдік пен сату құжаттарын болуын тексеріңіз

Маңызды! Аспапта сериялық нөмірінің болмауы өндіруші үшін аспапты сәйкестендіруді және нәтижесінде кепілдікті қызмет көрсетуді мүмкін емес етеді. Аспаптан зауыттық сәйкестендіру тақтайшаларын алып тастауға тыйым салынады. Зауыттық тақтайшалардың болмауы кепілдік міндеттемелерді орындаудан бас тартуға себеп болуы мүмкін.

Осы құжатқа алдын ала ескертусіз өзгерістер енгізілуі мүмкін. Өндіруші қосымша ескертусіз бұйым құрылымы мен жабдықтамасына өзгерістер енгізуге құқылы.

Өнім Еуразиялық экономикалық одақтың техникалық регламенттерінің талаптарына сәйкес келеді.

11.10.2022 ж. ЕАЭС RU C-CN.AЯ46.B.26442/22 сәйкестік сертификаты 10.10.2027 дейін қолданылады.

10.10.2022 ж. ЕАЭС N RU D-CN.PA07.B.26465/22 сәйкестік туралы декларациясы 09.10.2027 дейін қолданылады.

Толығырақ мәліметтер Берілген сәйкестік сертификаттарының және Еуразиялық экономикалық одақтың тіркелген сәйкестік туралы декларацияларының бірыңғай тізілімінде көрсетілген.

Шағымдарды қабылдауға уәкілетті ұйым:

«Агепа 3» ЖШС, Алматы қ., Сүйінбай даңғылы, 38А, 050016

Тел.: +7 (727) 2 333 000 / 3210, e-mail: info@sulpak.kz

КЕПІЛДІК ТАЛОНЫ

Құрметті сатып алушы!

«Хайер» корпорациясы, орналасқан мекенжайы: S401 кеңсесі, Хайер брэнд ғимараты, Хайер Индастри паркі Хайтек аймағы, Лаошан Дистрикт, Циндао, Қытай, Сіздің таңдауыңыз үшін алғысын білдіреді, осы бұйымды пайдалану ережелерін сақтаған жағдайда оның жоғары сапасы мен нәсіз жұмыс істеуіне кепілдік береді. Хайер жүйесіндегі ресми қызмет мерзімі өнімді соңғы тұтынушыға берген күннен бастап 7 жылды құрайды. Өнімнің жоғары сапасын ескере отырып, қызмет көрсетудің нақты мерзімі ресми мерзімнен айтарлықтай асып кетуі мүмкін. Барлық өнім пайдалану шарттарына сәйкес дайындалған және техникалық талаптарға сәйкестігі үшін сәйкес сертификаттаудан өткен. Қызмет мерзімі аяқталғаннан кейін алдын алу жұмыстарын жүргізу және бұйымды одан әрі пайдалану бойынша ұсыныстар алу үшін уәкілетті сервистік орталығына хабарласуды ұсынамыз.

Түсінбестікті болдырмау үшін сатып алған кезде пайдалану жөніндегі нұсқаулықты, кепілдік міндеттемелерінің шарттарын мұқият оқып шығуыңызды және кепілдік талонының дұрыс толтырылуын тексеруіңізді өтінеміз. Егер кепілдік талоны дұрыс немесе толық емес толтырылған болса, сауда-саттық ұйымына хабарласыңыз. Бұл өнім тұрмыстық мақсаттағы техникалық күрделі өнім болып табылады. Егер Сіз сатып алған бұйым арнайы орнатуды және қосылуды қажет етсе, біз Сізге Хайердің Уәкілетті серіктесімен хабарласуды ұсынамыз.

Осы кепілдік талонымен «Хайер» корпорациясы бұйымда кемшіліктер анықталған жағдайда қолданыстағы тұтынушылардың құқықтарын қорғау туралы заңнамада, басқа да нормативтік актілерде орнатылған тұтынушылардың талаптарын қанағаттандыру бойынша міндеттемелерді қабылдайтындығын растайды. Алайда «Хайер» корпорациясы төменде келтірілген шарттар сақталмаған жағдайда бұйымға кепілдікті және қосымша сервистік қызмет көрсетуден бас тартуға құқылы.

Кепілдікті және қосымша сервистік қызмет көрсету шарттары

Кепілдікті және қосымша сервистік қызмет көрсету белгіленген үлгідегі кепілдік талонмен жинақталған бұйымдарға ғана таралады. «Хайер» корпорациясы тауар тұтынушыға берілген күннен бастап 12 ай кепілдік мерзімін белгілейді және тауар тұтынушыға берілген күннен бастап 36 ай ішінде қосымша сервистік қызмет көрсетеді. Ықтимал түсініспеушіліктерді болдырмау үшін сатылған кезде (тауарлық чек, кассалық чек, пайдалану жөніндегі нұсқаулық, кепілдік талоны) өнімге бірге берілетін құжаттарды сақтаңыз. Бұйымға қосымша сервистік қызмет көрсету — өндіруші кінәсінен туындаған бұйымның кемшіліктерін тұтынушы үшін тегін жою. Бұл қызмет бұйымның иесі тауарлық және кассалық чектерді, бұйымды сатып алу фактісін растайтын өзге де құжаттарды көрсеткен жағдайда ғана көрсетіледі.

Кепілдікті сервистік қызмет көрсету тек Хайер компаниясының Уәкілетті серіктестері тарапынан ғана жүзеге асырылады. ЕАЭО аумағындағы Уәкілетті серіктестердің толық тізімін сіз «Хайер» Ақпараттық орталығынан мына телефондар арқылы біле аласыз:

8-800-250-43-05 — Ресейдегі Тұтынушылар үшін (Ресей аймақтарынан қоңырау шалу тегін)
8-10-800-2000-17-06 — Беларусь Тұтынушылары үшін (Беларусь аймақтарынан қоңырау шалу тегін)
0-800-308-989 — Украина Тұтынушылары үшін (Украина аймақтарынан қоңырау шалу тегін)
00-800-2000-17-06 — Өзбекстан Тұтынушылары үшін (Өзбекстан аймақтарынан қоңырау шалу тегін)

немесе сайтта: www.haier-europe.com немесе электрондық пошта арқылы сұрау арқылы: help@haieronline.ru.
 Уәкілетті серіктестердің деректері өзгертілуі мүмкін, толығырақ ақпарат алу үшін «Хайер» Ақпараттық орталығына хабарласыңыз.

Кепілдікті және қосымша сервистік қызмет көрсету кемшіліктері мыналардың салдарынан туындаған бұйымдарға таралмайды:

- тұтынушының тауарды пайдалану, сақтау және/немесе тасымалдау шарттары мен ережелерін бұзуы;
- бұйымды дұрыс орнатпау және/немесе қосу;
- монтаждауға тарту сияқты тоңазытқыш контурымен және электр қосылыстарымен жұмыс технологиясының бұзылуы;
- құжат түрінде расталған тиісті біліктілігі жоқ тұлғалардың бұйымдары;
- пайдалану жөніндегі нұсқаулық талап еткен жағдайда бұйымға мерзімді техникалық қызмет көрсетудің болмауы;
- бұйымның осы түріне сәйкес келмейтін жуғыш құралдарды қолдану, сондай-ақ жуғыш құралдардың ұсынылған мөлшерінен асып кету;
- бұйымды ол арналмаған мақсаттарда пайдалану;
- үшінші тұлғалардың іс-әрекеттері: уәкілетті емес тұлғалардың дайындаушы рұқсат етпеген конструктивтік немесе схемотехникалық өзгерістерді жөндеуі немесе енгізуі;
- Мемлекеттік Техникалық Стандарттардан (МемСТ) және қоректендіру желілерінің нормаларынан ауытқулар;
- еңсерілмейтін күш әрекеттері (апат, өрт, найзағай т. б.);
- жазатайым оқиғалар, тұтынушының немесе үшінші тұлғалардың қасақана немесе абайсыз әрекеттері;
- өгер бұйымның ішіне бөгде заттардың, заттардың, сұйықтықтардың, жәндіктердің, жәндіктердің тіршілік әрекеті өнімдерінің түсуінен болған зақымданулар анықталса;

Кепілдікті және қосымша сервистік қызмет көрсету мынадай жұмыс түрлеріне таралмайды:

- бұйымды пайдалану орнында орнату және қосу;
 - бұйымды пайдалану бойынша тұтынушыға нұсқау беру және кеңес беру;
 - бұйымды сыртынан немесе ішінен тазалау.
- Кепілдікті және қосымша сервистік қызмет көрсетуге төменде келтірілген шығын материалдары мен аксессуарлары жатпайды:
- кондиционерлерге арналған сүзгілер;
 - басқару пульстері, аккумуляторлық батареялар, қуат беру элементтері;
 - бұйымға қоса берілетін құжаттама.

Бұйымға мерзімді қызмет көрсету (сүзгілерді ауыстыру және т.б.) тұтынушының қалауы бойынша қосымша ақыға жасалады.

Маңызды! Аспапта сериялық нөмірінің болмауы Өндіруші үшін аспапты сәйкестендіруді және нәтижесінде кепілдікті қызмет көрсетуді мүмкін емес етеді. Аспаптан зауыттық сәйкестендіру тақтайшаларын алып тастауға тыйым салынады. Зауыттық тақтайшалардың болмауы кепілдік міндеттемелерді орындаудан бас тартуға себеп болуы мүмкін.

Ресми атауы	Қаласы	Клиент үшін телефон	Мекенжайы
«Единая служба сервиса А-Айсберг» ЖАҚ	Мәскеу	8-800-250-43-05	127644, Мәскеу қ., Вагоноремонтная көш., 10-үй, 1-құр.
«Авторизованный центр «Пионер Сервис» ЖШҚ	Санкт-Петербург	8-800-250-43-05	191040, Санкт-Петербург қ., Лиговский даңғ., 52-үй, А лит.
«Архсервис-центр» ЖШҚ	Архангельск	8-800-250-43-05	163000, Архангельск қ., Воскресенская көш., 85-үй
«Техинсервис» ЖШҚ	Сочи	8-800-250-43-05	354068, Сочи қ., Донская көш., 3-үй
«ТехноВидеоСервис» ЖШҚ	Қазан	8-800-250-43-05	420100, Қазан қ., Проточная көш., 8-үй
«ДОМСЕРВИС» ЖШҚ	Владимир	8-800-250-43-05	600017, Владимир қ., Батулин көш., 39-үй
«ТРАНССЕРВИС-Краснодар» ЖШҚ	Краснодар	8-800-250-43-05	350058, Краснодар қ., Кубанская көш., 47-үй
«ТРАНССЕРВИС-Н.Новгород» ЖШС	Төменгі Новгород	8-800-250-43-05	603098, Төменгі Новгород қ., Артельная көш., 29-үй
«ТРАНССЕРВИС-Екатеринбург» ЖШҚ	Екатеринбург	8-800-250-43-05	Екатеринбург қ., Шарташская көш., 10-үй
«Циклон» ЖШҚ	Омбы	8-800-250-43-05	644042, Омбы қ., К. Маркс даңғ., 34а үй, 410-кеңсе
«ГлавБытСервис» ЖШҚ	Томск	8-800-250-43-05	Томск қ., Маяковская көш., 25/7-үй
«Сервисбыттехника» ЖШҚ	Орынбор	8-800-250-43-05	460044, Орынбор қ., Конституция көш., 4-үй
«Сибсервис» ЖШҚ	Новокузнецк	8-800-250-43-05	654066, Новокузнецк қ., Грдина көш., 18-үй
«АРГОН-СЕРВИС» ЖШҚ	Новороссийск	8-800-250-43-05	353905, Новороссийск қ., Серов көш., 14-үй
«АЛИКА-СЕРВИС» ЖШҚ	Иркутск	8-800-250-43-05	664019, Иркутск қ., Писарев көш., 18А үй
Сервистік орталығы	Ташкент	+998-71-207-10-01	—
«ЦБТСервис» ҚҰҚ	Минск	375-17-262-95-50	Минск қ., Я. Колас көш., 52-үй
«РоялТерм» ЖШҚ	Минск	375-29-198-11-50	Минск қ., Орловская көш., 40А үй, 7-кеңсе
«Сервис Маг» ЖШС	Алматы	8 (727) 233 30 00 / 3210	050016, Алматы қ., даңғылы Сүйінбай, 38А үй
«Аскон-7» ЖШС	Алматы	7-727-397-75-75	050010, Алматы қ., Сағадат Нұрмағамбетов көш., 25-үй

УҚО тізімі өзгертілуі мүмкін. Өзекті ақпаратты Сіз біздің www.haier-europe.com сайтымыздан ала аласыз.



Інструкція користувача

HUR100RU

Зміст

Вступ та попередження щодо безпеки.....	2
Вимоги щодо електричного живлення.....	3
Інструкції з транспортування	4
Інструкції з встановлення.....	5
Перевішування дверцят на інший бік.....	6
Рекомендоване розташування продуктів у холодильнику.....	8
Контроль і регулювання температури.....	9
Увімкнення.....	10
Розморожування	10
Догляд та очищення	11
Заміна освітлювальної лампи	12
Дозволені та заборонені дії.....	13
Вирішення проблем та усунення несправностей.....	13
Детальні покрокові інструкції з встановлення.....	14
Звертання для отримання обслуговування	20
Електромонтажна схема	20

Вітаємо з вибором якісного виробу, який слугуватиме вам протягом багатьох років.

УВАГА!

ВАЖЛИВО!

ЗАБОРОНЯЄТЬСЯ підключати виріб до мережі, доки не будуть зняті всі транспортувальні та пакувальні засоби захисту.

Перед увімкненням компресора він повинен відстоятись щонайменше протягом 4 годин.

Перед утилізацією старого холодильника переконайтеся, що дверцята зачинені та надійно закріплені, щоб уникнути потрапляння дітей в холодильник та закриття їх усередині.

Цей виріб слід використовувати лише за призначенням, тобто для зберігання харчових продуктів.

Забороняється утилізувати виріб шляхом спалювання. Турбота про навколишнє середовище та його захист повинні бути забезпечені завжди. Цей виріб, який є однією з останніх представлених моделей, відзначається особливою безпечністю для довкілля. У системі охолодження та ізоляції виробу використовуються натуральні речовини, що не містять ХФВ/ГФВ (R600a та циклопентан, відповідно), які є вогнебезпечними речовинами при безпосередньому контакті з вогнем. У зв'язку з цим слід вжити заходів щодо запобігання пошкодженню контуру охолодження та трубок виробу під час транспортування та експлуатації. У разі пошкодження не піддавайте виріб впливу вогню, потенційного джерела займання та негайно провітрити приміщення, де знаходиться виріб.

Рекомендується звернутися до місцевих органів влади для отримання інформації про утилізацію виробу.

Не рекомендується використовувати цей виріб в неопалюваному, холодному приміщенні (наприклад, в гаражі, зимовому саду, прибудовах, хлівах, на відкритому повітрі тощо). Щоб забезпечити максимальну продуктивність та безперебійну роботу виробу, дуже важливо уважно прочитати цей посібник.

Після доставки переконайтеся, що виріб не пошкоджений, а всі деталі та приладдя знаходяться в бездоганному стані.

Переконайтеся, що вилка живлення входить до комплекту та знаходиться в належному стані. Не використовуйте багаторозетковий адаптер або подовжувальний кабель. Недотримання цих інструкцій може призвести до втрати права на безкоштовне обслуговування протягом гарантійного періоду.

УВАГА! Стежте за тим, щоб вентиляційні отвори на корпусі виробу або шафі, в яку буде вбудовано виріб, залишались чистими.

УВАГА! Забороняється використовувати механічні пристрої або інші засоби для прискорення процесу розморожування виробу, крім рекомендованих виробником.

УВАГА! Не допускайте пошкодження холодильного контура.

УВАГА! Під час очищення відділень для зберігання харчових продуктів всередині виробу не використовуйте електричні прилади, якщо вони не відповідають типу, рекомендованому виробником.

Рекомендується зберігати цей посібник у безпечному місці для зручності користування. Цей виріб не призначений для використання особами (включаючи дітей) з обмеженими фізичними, сенсорними чи розумовими можливостями чи з відсутністю досвіду та знань, окрім випадків, коли за ними здійснюється нагляд чи даються відповідні інструкції особою, відповідальною за їхню безпеку.

Для запобігання можливості використання виробу дітьми під час ігор за ними має здійснюватися нагляд.

ВИМОГИ ЩОДО ЕЛЕКТРИЧНОГО ЖИВЛЕННЯ

Перш ніж вставити вилку живлення в розетку, переконайтеся, що напруга та частота, зазначені на паспортній табличці всередині виробу, відповідають значенням електричної мережі. Паспортна табличка знаходиться ліворуч на внутрішній обшивці холодильника. Рекомендується підключати цей виріб до джерела живлення через відповідну розетку, обладнану запобіжником і розташовану в легкодоступному місці.

Якщо шнур живлення виробу пошкоджено, або він потребує заміни, його потрібно замінити спеціальним шнуром живлення, який можна придбати лише в нашого авторизованого сервісного агента компанії Lee.


УВАГА! ЦЕЙ ВИРІБ ПОВИНЕН БУТИ ЗАЗЕМЛЕНИЙ.

Якщо вилка живлення в пристрої не відповідає розетці, що використовується, замініть її на відповідну вилку живлення. Використання неналежної вилки живлення може призвести до ураження електричним струмом!

ВАЖЛИВО! ВСТАНОВЛЕННЯ ІНШОЇ ВИЛКИ ЖИВЛЕННЯ

Якщо кольори проводів у шнурі живлення цього виробу не відповідають кольоровому маркуванню контактів вилки живлення, виконайте наступні дії (див. схему).

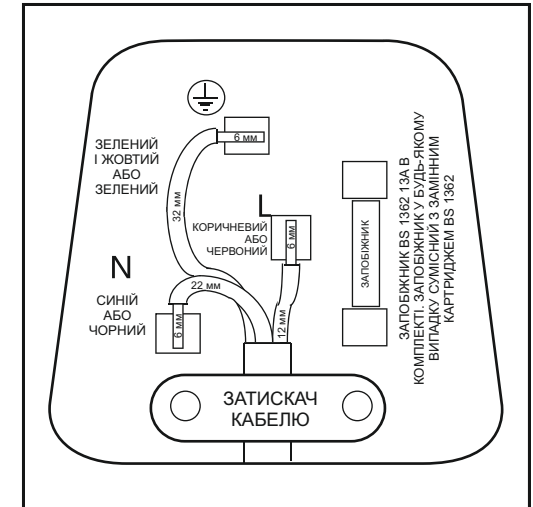
1. Приєднайте зелено-жовтий або зелений (заземлення) провід до клемми штепсельної вилки, позначеної

буквою «E», символом  або забарвленої зеленим та жовтим чи лише зеленим кольором.

2. Приєднайте синій провід (нейтраль) до клемми вилки живлення, позначеної буквою «N» або забарвленої чорним кольором.

3. Приєднайте коричневий провід (фазовий) до клемми в роз'ємі, позначеної буквою «L» або забарвленої червоним кольором.

При заміні штепсельної вилки запобіжник на 13 А повинен бути встановлений у вилку, адаптер або в головний блок запобіжників. Якщо ви маєте сумніви, зверніться до кваліфікованого електрика.



ІНСТРУКЦІЇ З ТРАНСПОРТУВАННЯ

1. Виріб слід транспортувати лише у вертикальному положенні. Надане пакування має бути неушкодженим під час транспортування.
2. Якщо в процесі перевезення виріб необхідно транспортувати в горизонтальному положенні, його слід покласти на лівий бік, якщо дивитись на виріб спереду. Після встановлення виробу у вертикальне положення його не слід експлуатувати принаймні 4 години, щоб система могла відстоятись.
3. Недотримання наведених вище інструкцій може призвести до пошкодження виробу. Виробник не несе відповідальності, якщо ці інструкції не були дотримані.
4. Виріб повинен бути захищений від дощу, вологи та інших впливів навколишнього середовища.
5. Під час встановлення виробу подбайте про те, щоб не пошкодити підлогу або покриття стін, труби тощо. Не переміщуйте виріб, тягнучи за дверцята або ручки.

ВАЖЛИВО! Особливо обережно слід діяти при чищенні або перенесенні виробу. Не торкайтеся металевих опор або труб, розташованих у нижній частині конденсатора на задній стінці виробу, оскільки це може призвести до травмування пальців та рук.

ВАЖЛИВО! Цей виріб не призначений для штабелювання з іншими виробами. Не намагайтеся сідати або ставати на виріб, оскільки він не призначений для такого використання. Невиконання цієї вимоги може призвести до травм або пошкодження виробу.

ВАЖЛИВО! Переконайтеся, що кабель живлення не потрапляє під виріб під час та після перенесення або перестановки виробу, щоб уникнути розривання або пошкодження кабелю живлення.

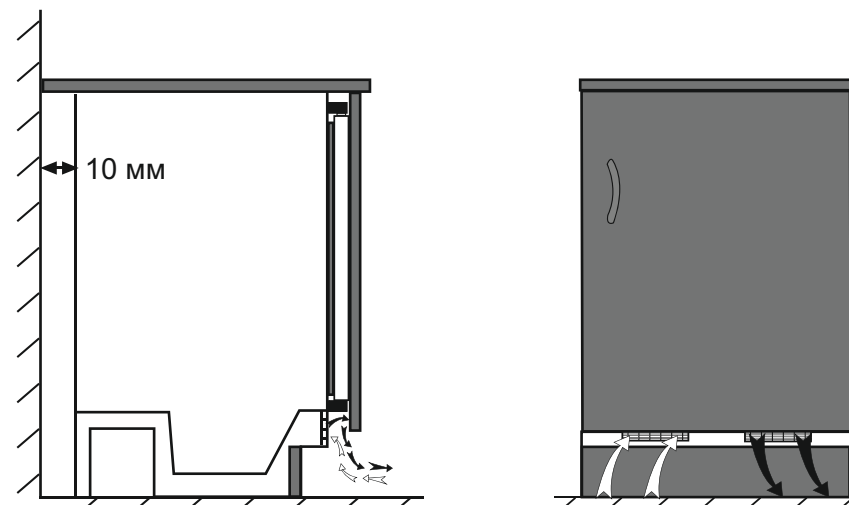
Не дозволяйте дітям гратися з виробом або пультом дистанційного керування.

Будьте обережні при першому встановленні та використанні виробу, під час звичайного щоденного використання, а також при розморожуванні та очищенні внутрішніх відділень, щоб запобігти пошкодженню холодних панелей та труб або отриманню травм. Рекомендується використовувати рукавички під час очищення холодних панелей, щоб уникнути травмування пальців або рук або пошкодження виробу, які можуть зробити його непридатним для ремонту.

Ми не несемо жодної відповідальності у разі недотримання цих інструкцій.

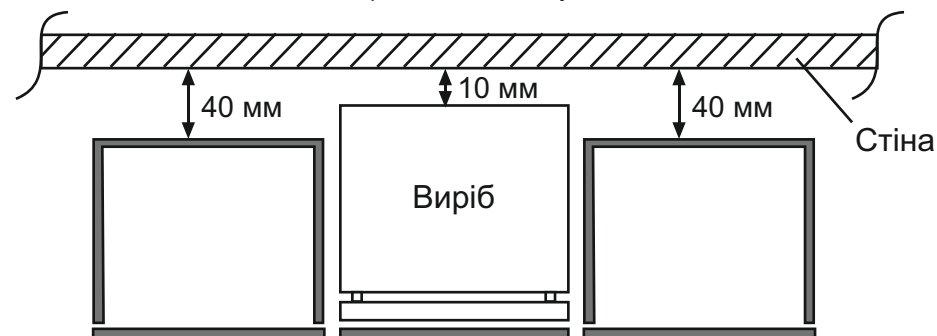
ВАЖЛИВО! ІНСТРУКЦІЇ З ВСТАНОВЛЕННЯ

1. Для уникнення небезпек, пов'язаних з нестійкістю виробу, його необхідно закріпити згідно з інструкціями.
2. Не вмикайте виріб, поки він не буде вбудований у меблі.
3. Виріб слід встановити на рівній поверхні. Чотири передні і задні ніжки можна регулювати відповідно до потреби. Щоб переконатися, що виріб встановлено вертикально, відрегулюйте чотири передні та задні ніжки, повертаючи їх за годинниковою стрілкою або проти годинникової стрілки, доки виріб міцно не контактуватиме з підлогою. Правильне регулювання опор усуває надмірну вібрацію та шум.
4. Прочитайте розділ «Догляд та очищення», щоб підготувати виріб до використання.



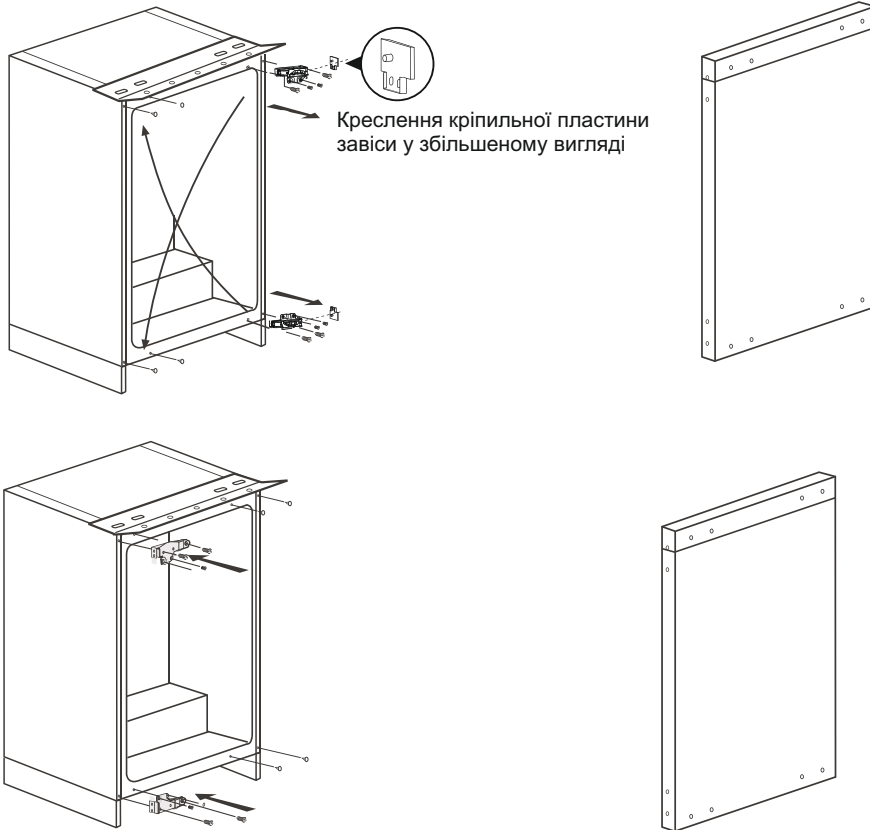
Щоб уникнути зниження продуктивності, слід стежити за тим, щоб канали всмоктування повітря не засмічувались (140 см²).

Мінімальна відстань між стіною та виробом повинна бути не менше 10 мм.



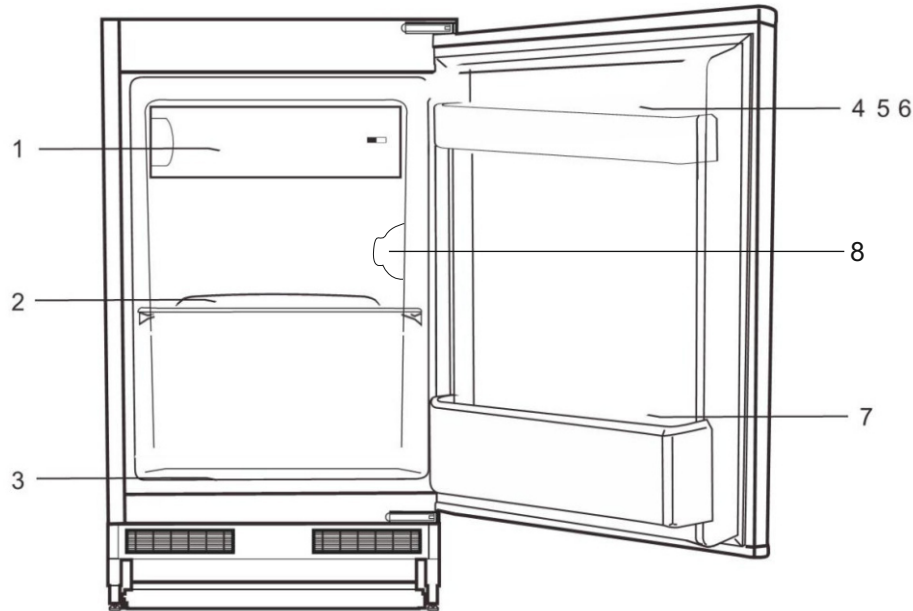
ПЕРЕВІШУВАННЯ ДВЕРЦЯТ НА ІНШИЙ БІК

Дотримуйтеся покрокових інструкцій і наведеної нижче схеми.



1. Від'єднайте джерело живлення, вийнявши вилку живлення з розетки.
2. Вийміть з виробу та з дверних полиць усі продукти, незакріплені предмети та приладдя.
3. Відкрутіть болти і зніміть верхню та нижню завіси шафи та дверцята.
4. Зніміть кріпильну пластину завіси (якщо вона вже зібрана).
5. Встановіть кріпильну пластину завіси з відповідною завісою.
6. Переставте верхню завісу на протилежний бік у якості нижньої завіси.
7. Переставте нижню завісу на протилежний бік у якості верхньої завіси.
8. Встановіть дверцята та затягніть болти кріплення дверцят.

РЕКОМЕНДОВАНЕ РОЗТАШУВАННЯ ПРОДУКТІВ У ХОЛОДИЛЬНИКУ



Приклади компонування (див. схему).

1. Зберігання заморожених продуктів: охолоджених готових продуктів, м'яса та риби.
2. Скляна полиця: молочні продукти, тістечка.
3. Контейнери для свіжих продуктів: фруктів, овочів, салатів.
4. Дверні полиці: туби, маленькі пляшки та банки.
5. Дверна полиця: лоток для яєць.
6. Дверна полиця: масло, сир.
7. Полиця для пляшок: напої, великі пляшки.
8. Ручка регулювання термостата

Для досягнення найкращих результатів та забезпечення гігієни зберігання надаються наступні настанови та рекомендації.

1. Виріб призначений для короткочасного зберігання свіжих продуктів харчування та напоїв.
2. Готову їжу слід зберігати в герметично закритій тарі і найкраще розміщувати на знімній полиці.
3. Свіжі продукти в пакованні можна помістити на полицю. Свіжі фрукти та овочі мають бути помитими та зберігатися у спеціальних контейнерах всередині виробу.
4. Пляшки можна помістити у відсік на дверцятах.
5. Сире м'ясо слід зберігати в поліетиленових пакетах на нижній полиці. Не допускайте контакту сирого м'яса з приготованою їжею, щоб уникнути забруднення. З міркувань безпеки зберігайте сире м'ясо в холодильнику не довше ніж 2–3 дні.
6. Полиці обладнані задніми упорами та поворотними пристроями для зберігання пляшок. Підніміть полицю, щоб очистити пази під час регулювання.
7. Щоб нахилити полицю, помістіть її задню частину на один рівень нижче передньої частини полиці. Щоб вийняти нахилену полицю, спочатку звільніть задню частину з пазів, а потім витягніть її.
8. Під час зберігання продукти харчування повинні бути упаковані, обгорнуті або накриті. Перш ніж помістити гарячі продукти та напої в холодильник, їх необхідно охолодити. Зберігання вибухонебезпечних речовин в холодильнику не допускається. Міцні спиртні консервованих продуктів не слід зберігати в оригінальних банках.
9. Деякі фрукти та овочі можуть зіпсуватися при зберіганні за температури близько 0 °С. З цієї причини ананаси, дині, огірки, помідори та подібні продукти повинні бути упаковані в поліетиленові пакети.
10. Полиці, стелажі, контейнери для свіжих продуктів, відділення для молочних продуктів, ящики та контейнери для пляшок є знімними.

КОНТРОЛЬ І РЕГУЛЮВАННЯ ТЕМПЕРАТУРИ

Робоча температура контролюється термостатом (див. схему). Доступними є значення від 1 до 5, причому 5 відповідає найхолоднішому режиму.

При першому увімкненні виробу термостат повинен бути налаштований таким чином, щоб через 24 години середня температура в холодильнику не перевищувала +5 °С.

Рекомендується встановити термостат у режим між 1 та 5 і стежити за тим, щоб отримати бажану температуру; тобто, якщо температура в холодильнику занадто низька (що відповідає положенню 5), зменшити встановлений режим і навпаки. У деяких відділеннях холодильника (таких як відділення для зберігання овочів та верхня частина холодильного відділення) температура може бути вищою або нижчою, що є нормальним явищем.

Якщо температура навколишнього середовища перевищує 25 °С, особливо влітку, поверніть ручку термостата в положення 5. Якщо температура навколишнього середовища нижча 25 °С, поверніть ручку термостата в середнє положення.

Якщо дверцята відчиняються часто, внутрішня температура підвищується, тому зачиняйте дверцята якомога швидше після використання.

У разі тимчасового накопичення льоду в холодильному відділенні слід зменшити режим термостата до 1, одночасно стежачи за тим, щоб температура в холодильнику не перевищувала +5 °С. Після того, як шар льоду зникне, і холодильник повернеться до автоматичного розморожування в звичайному режимі, режим термостата можна збільшити за необхідності.

5

-

4

-

3

-

2

-

1

-

0

УВІМКНЕННЯ

Перевірка перед увімкненням

Перед початком експлуатації холодильника виконайте наступні перевірки.

1. Ніжки повинні бути відрегульовані для ідеального вирівнювання холодильника.
2. Всередині холодильника не повинно бути вологи, і має бути забезпечена вільна циркуляція повітря.
3. Очистіть внутрішні поверхні згідно з рекомендаціями, наведеними у розділі «Догляд та очищення».
4. Вставте вилку живлення в розетку та увімкніть живлення. Коли дверцята відчинені, внутрішнє освітлення має увімкнутись.
5. При запуску компресора буде чути шум. Рідина та газ, що знаходяться всередині системи охолодження, також можуть створювати шум, незалежно від того, працює компресор чи ні, що є нормальним явищем.
6. Рекомендується встановити ручку термостата в положення 3 (три) і контролювати температуру, щоб забезпечити підтримання бажаної температури зберігання у виробі (див. розділ «Контроль і регулювання температури»).
7. Не завантажуйте продукти у виріб відразу після його увімкнення. Зачекайте, поки буде досягнута необхідна температура зберігання. Рекомендується перевірити температуру за допомогою точного термометра (див. розділ «Контроль і регулювання температури»).

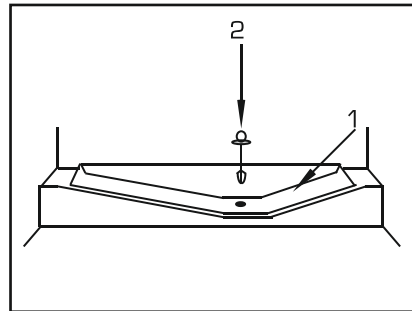
Важлива примітка:

Утворення льоду на задній стінці є нормальним явищем (див. розділ «Розморожування»).

РОЗМОРОЖУВАННЯ

Розморожування холодильника відбувається автоматично. Вода після відтавання надходить в дренажну трубку через збірний канал і випаровується у спеціальному контейнері (1), розташованому в задній частині виробу (див. схему). Під час розморожування на задній стінці виробу, де розташований вбудований випарник, можуть утворюватися краплі води. Деякі краплі можуть залишитися на поверхні та знову замерзнути після завершення розморожування. Не використовуйте гострі або загострені предмети, наприклад, ножі та виделки, щоб видалити заморожені краплі.

Якщо в будь-який момент вода після розморожування не стікає зі збірного каналу, переконайтеся, що дренажна трубка не засмічена частинками їжі. Дренажну трубку можна очистити, вставивши спеціальну пластикову щітку (міститься в комплекті) в дренажну трубку (2).



ДОГЛЯД ТА ОЧИЩЕННЯ

- ** Перед очищенням рекомендується від'єднати виріб від мережі та вийняти вилку живлення з розетки.
- ** Ніколи не використовуйте для очищення виробу гострі або абразивні інструменти, мило, побутові засоби для чищення та воскові полірувальні засоби.
- ** Використовуйте теплу воду, щоб очистити корпус холодильника, та витирайте його насухо.
- ** Змочіть тканину розчином (одна чайна ложка харчової соди на пінту води), щоб очистити внутрішні поверхні холодильника, а потім протріть їх насухо.
- ** Не допускайте потрапляння води в термостат.
- ** Якщо холодильник не буде використовуватися протягом тривалого часу, вимкніть його, вийміть усі продукти, залиште його чистим і з відкритими дверцятами.
- ** Регулярно перевіряйте прокладки на дверцятах. Вони повинні бути чистими, без частинок харчових продуктів.
- ** Не допускається:
 1. Встановлювати холодильник у місцях з високою температурою.
 2. Використовувати грубий матеріал для очищення холодильника.
- ** Виймання дверного лотка:

Щоб вийняти дверний лоток, вийміть весь вміст і просто підштовхніть лоток вгору від основи.

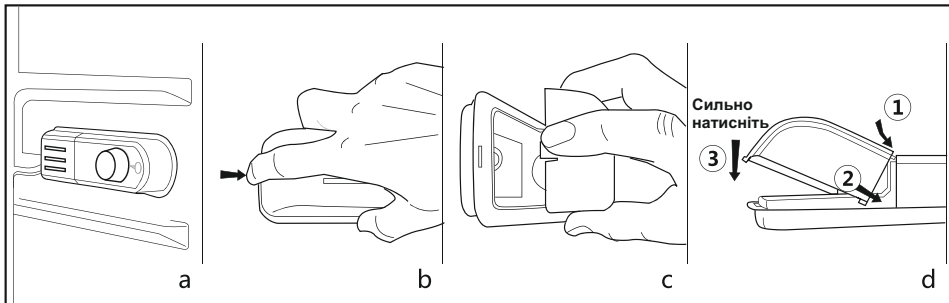
ЗАМІНА ОСВІТЛЮВАЛЬНОЇ ЛАМПИ

Якщо лампа не працює, від'єднайте виріб від мережі, вийнявши вилку живлення з розетки. Дотримуючись наведених нижче інструкцій, перевірте лампу на предмет ослаблення при закручуванні.

Якщо лампа все ще не працює, зверніться до відділу післяпродажного обслуговування. Виберіть лампу потужністю 2 Вт та встановіть її відповідно до наведених нижче інструкцій:

1. Від'єднайте виріб від мережі, вийнявши вилку живлення з розетки. Щоб полегшити доступ, може знадобитися видалення полиць.
2. Зніміть кришку розсіювача світла, як показано на малюнку (b–c).
3. Замініть перегорілу лампу.
4. Встановіть кришку розсіювача, як показано на малюнку (d). Натисніть міцно, щоб перевірити правильність встановлення кришки.
5. Негайно утилізуйте перегорілу лампу.

Замінні лампи можна придбати у місцевому магазині електротоварів або в магазині товарів для побуту і ремонту.



ДОЗВОЛЕНІ ТА ЗАБОРОНЕНІ ДІЇ

Холодильник необхідно регулярно чистити.

Зберігайте сире м'ясо та м'ясо птиці на рівні нижче готових страв та молочних продуктів.

Зберігайте продукти протягом якомога коротшого часу, дотримуйтеся строків придатності тощо.

Знімайте з овочів все непридатне листя та витирайте з них бруд.

Салат, капусту, петрушку та цвітну капусту зберігайте на стеблі (качані).

Загорніть сир спочатку в жиронепроникний папір, а потім у поліетиленовий пакет, щоб виключити можливість потрапляння повітря. Для досягнення найкращих результатів вийміть сир з холодильного відділення за годину до вживання.

М'ясо або птицю нещільно загортайте в пластикову плівку або фольгу. Це не дасть їм висохнути.

Загортайте рибу та субпродукти в поліетиленові пакети.

Загортайте продукти, які мають сильний запах або можуть висихати, в поліетиленові пакети, фольгу або зберігайте в герметичних контейнерах.

Добре загортайте хліб, щоб він залишався свіжим.

Перед подачею охолоджуйте біле вино, пиво, лагер та мінеральну воду.

Не зберігайте банани в холодильному відділенні.

Не зберігайте дині в холодильному відділенні. Їх можна охолодити на короткий час, якщо вони обгорнуті, щоб запобігти змішуванню з запахами від інших продуктів.

Не залишайте дверцята відкритими надовго, оскільки це збільшить витрати на експлуатацію холодильника.

Не зберігайте отруйні або небезпечні речовини в холодильнику. Холодильник призначений для зберігання лише харчових продуктів.

Забороняється вживати продукти, які зберігалися в холодильнику протягом тривалого часу.

Забороняється зберігати готові та свіжі продукти в одному контейнері. Їх слід упаковувати і зберігати окремо.

Не допускайте потрапляння крапель розморожених продуктів або харчових соків до решти продуктів у холодильнику.

ВИРІШЕННЯ ПРОБЛЕМ ТА УСУНЕННЯ НЕСПРАВНОСТЕЙ

Якщо виріб не працює при ввімкненні, перевірте наступне:

Вилка належним чином вставлена в розетку, і живлення увімкнено (щоб перевірити, чи є живлення в розетці, підключіть інший прилад).

Запобіжник перегорів, автоматичний вимикач спрацював або головний розподільний перемикач вимкнено.

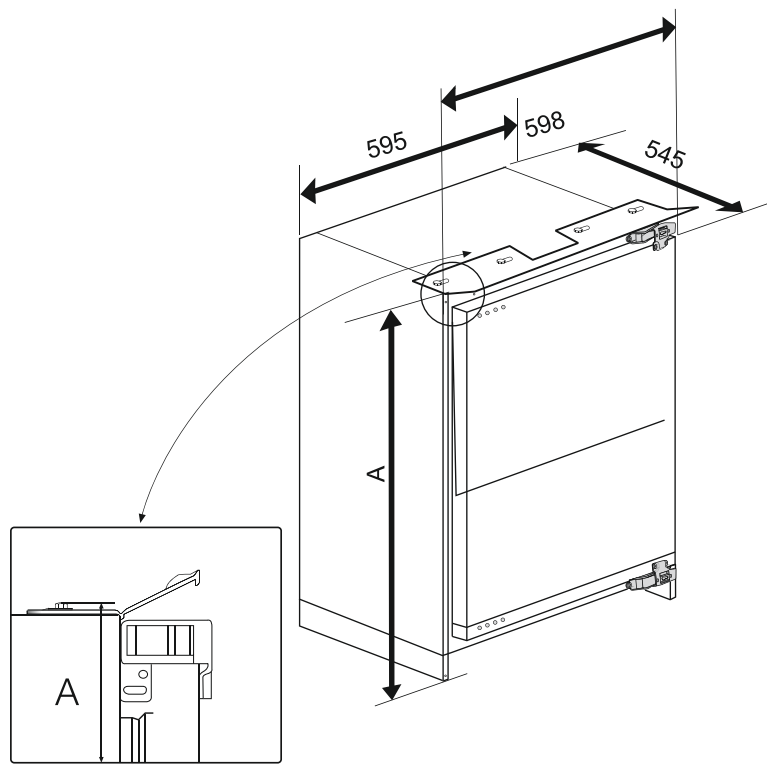
Регулятор температури встановлений правильно.

Дріт нової вилки живлення підключений правильно, якщо її замінили.

Якщо після вищезазначених перевірок виріб все ще не працює, див. розділ «Звертання для отримання обслуговування».

Переконайтеся, що всі перевірки, зазначені вище, були виконані. Якщо дефект не буде виявлено, вам доведеться оплатити послуги.

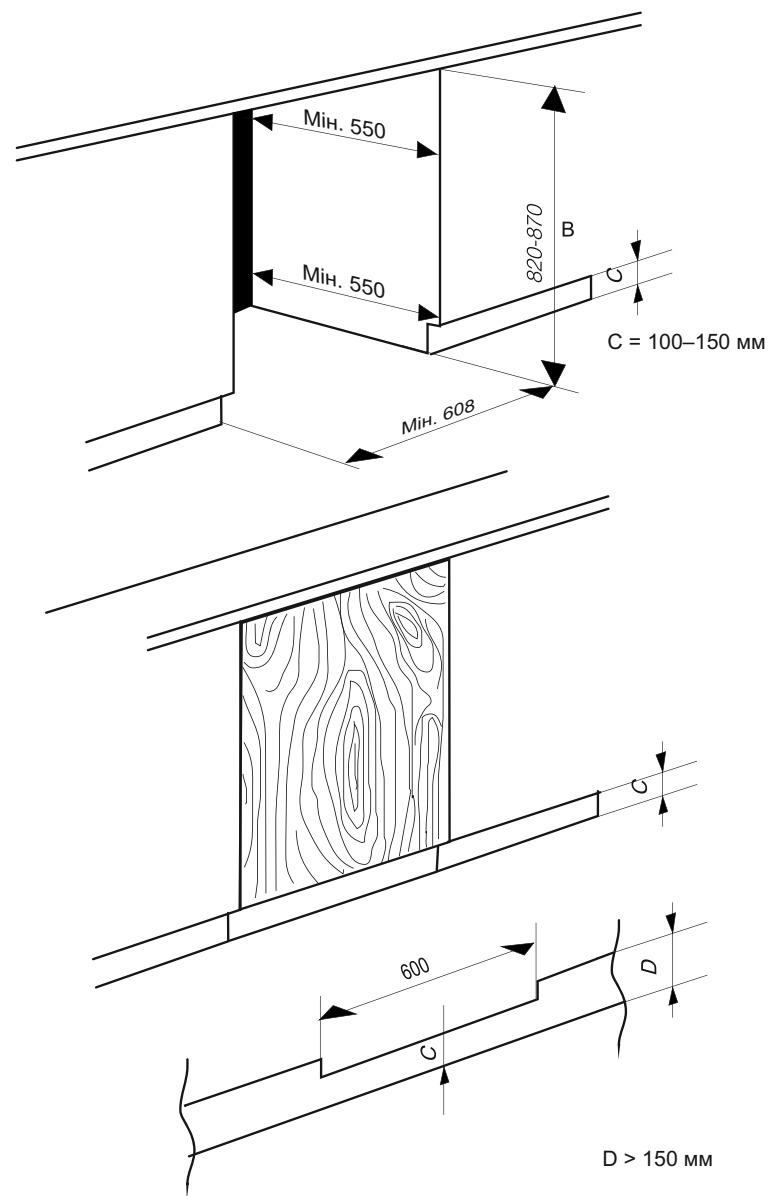
ДЕТАЛЬНІ ПОКРОКОВІ ІНСТРУКЦІЇ З ВСТАНОВЛЕННЯ



A (мм)	820–870 мм
C (мм)	100–150 мм

ПРИМІТКА

1. Висоту виробу можна змінювати за допомогою регулювальних ніжок (передніх і задніх) залежно від висоти ніші в меблях (B).
2. Не вмикайте виріб, поки він не буде вбудований у меблі.



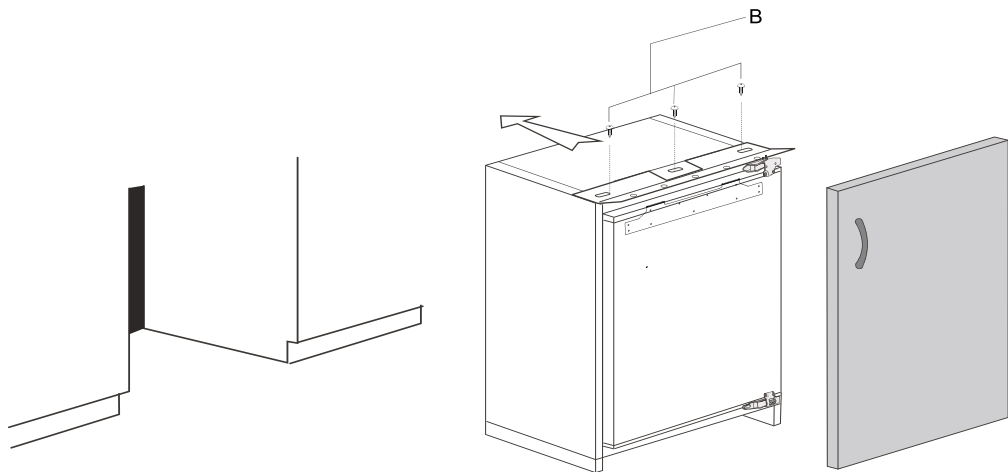
Вимоги до розміру шафи:

1. Мінімальна глибина: не менше 550 мм.
2. Висота: від 820 до 870 мм.
3. Ширина: не менше 600 мм.



Увага!

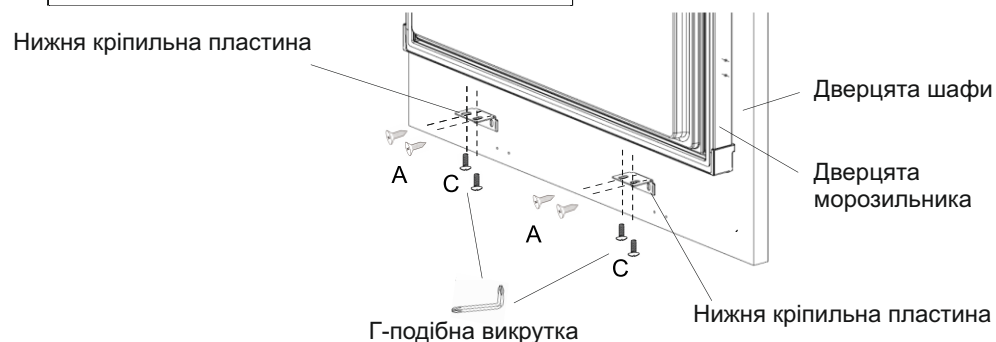
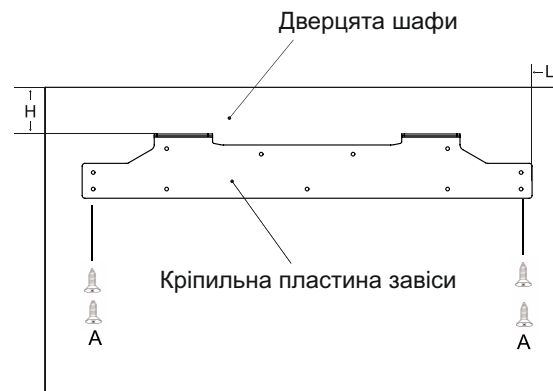
Стежте за тим, щоб шнур живлення не був затиснений.
Якщо шнур живлення пошкоджено, може виникнути займання.



Примітка: не затягуйте гвинти з силою при з'єднанні верхніх пластмасових деталей, щоб не перешкоджати їхньому переміщенню ліворуч і праворуч.

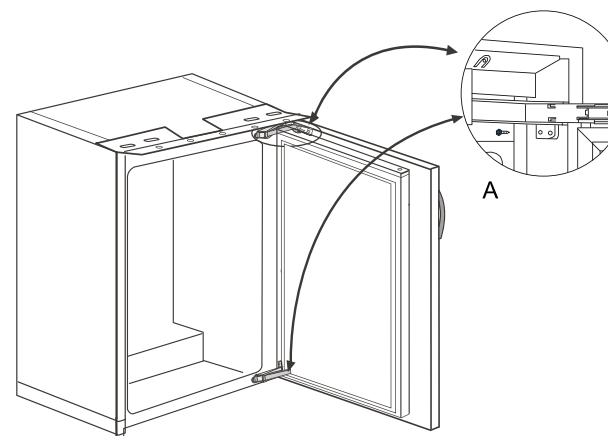


Примітка:
1. Цей розмір є дійсним, якщо завісу встановлено з правого боку.
2. Якщо дверцята відкриваються в інший бік, див. дзеркальне відображення цього малюнка; тобто, розміри слід застосовувати у протилежному напрямку.



Примітка:

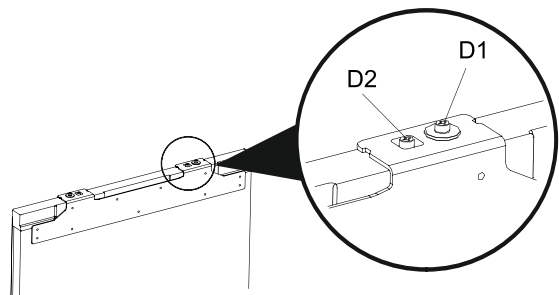
1. Даний розмір дійсний, якщо завіса встановлена з правого боку.
2. Якщо дверцята відкриваються в протилежному напрямку, див. дзеркальне відображення на даному малюнку. Відповідно, необхідно використовувати розміри в зворотній послідовності.



Спосіб регулювання верхнього краю дверцят холодильника

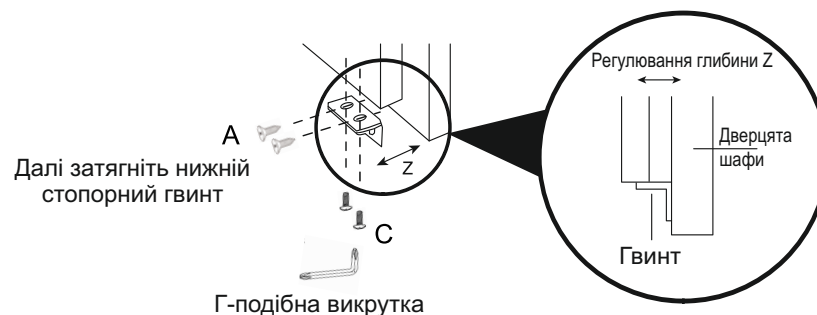
1. Регулювання дверцят шафи в напрямку вгору та вниз
Регулювання вгору: відрегулюйте ковпачковий гвинт D1 у напрямку вгору, а потім ковпачковий гвинт D2 у напрямку вгору.
2. Регулювання дверцят шафи праворуч і ліворуч, а також спереду і ззаду
Регулювання до і після ослаблення ковпачкового гвинта D1: переміщуйте кріпильну пластину завіси назад і вперед, щоб встановити у належне положення, а потім затягніть ковпачковий гвинт D2.

Регулювання вліво та вправо: відкрутіть ковпачковий гвинт D1, перемістіть кріпильну пластину завіси в потрібне положення, а потім затягніть ковпачковий гвинт D2.



Регулювання нижнього краю дверцят холодильника

1. Злегка відкрутіть гвинт, відрегулюйте глибину (Z) і затягніть гвинт.
2. Відрегулювавши горизонтальне положення дверцят холодильника, прикріпіть нижню кріпильну пластину до дверцят холодильника за допомогою гвинтів.



Важливі поради:

Цей виріб розроблено та виготовлено для домашнього використання.

Виріб повинен бути правильно встановлений і розташований та має експлуатуватися відповідно до інструкцій.

Гарантія поширюється лише на нові вироби і не поширюється на перепродані вироби.

ТЕХНІЧНІ ДАНІ

Модель	HUR100RU
Климатический класс	N/SN/ST
Класс электрической защиты	I
Суммарная полезная емкость (л)	105
Полезная емкость морозильной камеры (л)	87/13
Класс морозильной камеры	***
Мощность замораживания (кг/24 ч)	0,32
Номинальное напряжение (В)	220–240
Номинальная частота (Гц)	50
Номинальное напряжение (А)	0,35
Класс энергоэффективности	A
Количество хладагента	R600a (23 г)
Масса (кг)	30
Габариты прибора (ш × г × в) (мм)	595 × 545 × 820
Уровень шума (дБ)	42

ЗВЕРТАННЯ ДЛЯ ОТРИМАННЯ ОБСЛУГОВУВАННЯ

Зберігайте у безпечному місці квитанцію про оплату або інше підтвердження купівлі; це може знадобитися у разі необхідності виконання гарантійного ремонту виробу.

Номери телефонів для обслуговування вказані в гарантійному документі, що надається разом з новим виробом.

Перш ніж звернутися до сервісного центру, перевірте несправність відповідно до інструкції з усунення проблем, оскільки оплата буде стягнута, якщо несправність не буде виявлена, навіть якщо гарантійний строк виробу ще не закінчився.

Обслуговування після завершення гарантійного строку.
Якщо була придбана розширена гарантія, зверніться до вказівок, наведених у договорі про розширену гарантію.
В іншому випадку зателефонуйте за відповідним номером, зазначеним вище.
Послуги надаються за додаткову плату.

Служба підтримки клієнтів

Рекомендуємо звертатися до служби підтримки клієнтів Hier і використовувати оригінальні запчастини. Якщо у вас виникли проблеми з вашою побутовою технікою, спочатку ознайомтеся з розділом «Усунення несправностей».

Якщо ви не знайшли вирішення проблеми, будь ласка, зверніться:

— до вашого офіційного дилера або

— до нашого колл-центру:

8-800-250-43-05 (РФ),

8-10-800-2000-17-06 (РБ),

00-800-2000-17-06 (Узбекистан),

0-800-308-989 (Україна),

— на сайт www.haier-europe.com, де ви можете залишити запит на обслуговування та знайти відповіді на поширені запитання.

Звертаючись до нашого сервісного центру, будь ласка, підготуйте нижчезазначену інформацію, яку ви зможете знайти на паспортній табличці та в чеку:

Модель _____

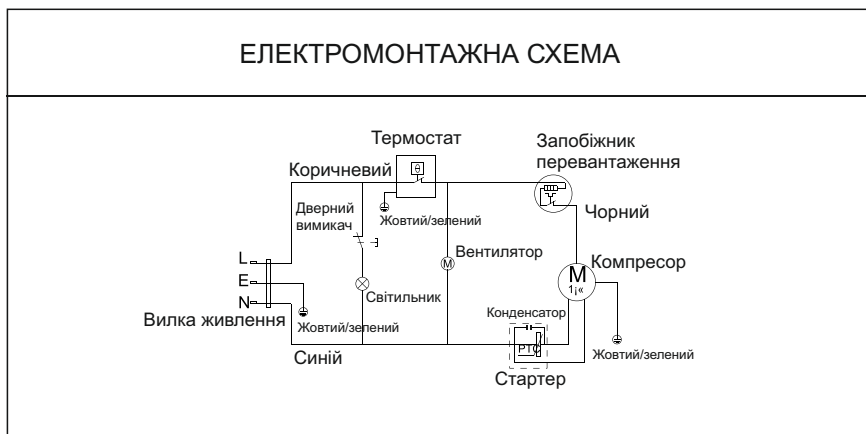
Серійний номер _____

Дата продажу _____

Крім того, перевірте наявність гарантії та документів про продаж.

Важливо! Відсутність на приладі серійного номеру унеможливіє для виробника ідентифікацію приладу і, як наслідок, його гарантійне обслуговування. Забороняється знімати заводські ідентифікаційні таблички з приладу. Відсутність заводських табличок може стати причиною відмови від виконання гарантійних зобов'язань.

Даний документ може бути змінено без попереднього повідомлення. Виробник залишає за собою право вносити зміни до конструкції та комплектації виробу без додаткового повідомлення.



Переробка

Цей виріб має маркування WEEE (відпрацьоване електричне та електронне обладнання). Це означає, що даний виріб повинен бути утилізований для переробки або розбирання відповідно до Директиви ЄС 2002/96/ЄС, щоб мінімізувати негативний вплив на навколишнє середовище. Щоб отримати додаткову інформацію, зверніться до місцевої або регіональної державної організації.

Електронні вироби, які не підлягають вибіркому сортуванню, є потенційно небезпечними для навколишнього середовища та здоров'я людей через наявність в них небезпечних речовин.

ГАРАНТІЙНИЙ ТАЛОН

Шановний покупець!

Корпорація Haier Corporation, що знаходиться за адресою Офіс S401, Хайер бренд білдинг, Хайер Індастрі парк Хайтек зон (Haier Brand Building, Haier Industry Park Hitek Zone), Лаошань Дистрикт, Циндао, Китай, дякує Вам за Ваш вибір, гарантує високу якість та бездоганне функціонування цього виробу за умови дотримання правил його експлуатації. Офіційний строк служби систем Nueg становить 7 років з дати передачі виробу кінцевому споживачу. Враховуючи високу якість продукції, фактичний строк експлуатації може значно перевищувати офіційний. Вся продукція виготовляється з урахуванням умов експлуатації та пройшла відповідну сертифікацію на відповідність технічним вимогам. Після закінчення терміну служби рекомендуємо звернутися до Авторизованого сервісного центру для профілактичного обслуговування та надання рекомендацій щодо подальшої експлуатації виробу. Щоб уникнути непорозумінь, просимо Вас при покупці уважно вивчити інструкцію по експлуатації, умови гарантійних зобов'язань та перевірити правильність заповнення гарантійного талона. У разі неправильного або неповного заповнення гарантійного талона зверніться до торговельної організації. Даний виріб являє собою технічно складний товар побутового призначення. Якщо куплений вами виріб вимагає спеціального встановлення і підключення, настійно рекомендуємо вам звернутися до Авторизованого партнера Хайер.

Цим гарантійним талоном корпорація «Хайер» підтверджує зобов'язання щодо виконання вимог споживачів, встановлених чинним законодавством про захист прав споживачів та іншими нормативно-правовими актами, у разі виявлення недоліків виробу. Проте компанія Haier залишає за собою право відмовити у наданні як гарантійного, так і додаткового сервісного обслуговування виробу, якщо не будуть виконані наступні умови.

Умови гарантійного та додаткового сервісного обслуговування

Гарантійне та додаткове сервісне обслуговування поширюється тільки на виробу, укомплектовані гарантійним талоном встановленого зразка. Корпорація «Хайер» встановлює гарантійний термін 12 місяців із дня передачі товару споживачеві та виконує додаткове сервісне обслуговування протягом 36 місяців із дня передачі товару споживачеві. Щоб уникнути можливих непорозумінь, зберігайте протягом всього строку експлуатації виробу документи, що додаються до нього при його продажу (товарний чек, касовий чек, інструкція з експлуатації, гарантійний талон).

Додаткове сервісне обслуговування виробу — безкоштовне для споживача усунення дефектів виробу, спричинених з вини Виробника. Дана послуга надається тільки при пред'явленні власником виробу товарного та касового чеків, інших документів, що підтверджують факт купівлі виробу.

Гарантійне сервісне обслуговування проводиться виключно Авторизованими партнерами Хайер. Повний список Авторизованих партнерів на території САЕС ви можете отримати в Інформаційному центрі «Хайер» за телефонами:

8-800-250-43-05 — для споживачів з Росії (безкоштовний дзвінок з регіонів Росії)

8-10-800-2000-17-06 — для споживачів з Білорусі (безкоштовний дзвінок з регіонів Білорусі)

0-800-308-989 — для споживачів з України (безкоштовний дзвінок з регіонів України)

00-800-2000-17-06 — для споживачів з Узбекистану (безкоштовний дзвінок з регіонів Узбекистану)

або на сайті: www.haier-europe.com, або шляхом надсилання запиту електронною поштою: help@haieronline.ru. Дані Авторизованих партнерів можуть бути змінені, за довідками звертайтеся до Інформаційного центру «Хайер».

Гарантійне та додаткове сервісне обслуговування не поширюється на виробу, недоліки яких виникли внаслідок:

- порушення споживачем умов і правил експлуатації, зберігання та/або транспортування товару;
- неправильного встановлення та/або підключення виробу;
- порушення технології роботи з холодильним контуром та електричними з'єднаннями, а також залучення до монтажу;
- виробу осіб, які не мають відповідної кваліфікації, підтвердженої документально;
- відсутності своєчасного технічного обслуговування Виробу у випадку, якщо цього вимагає інструкція з експлуатації;
- використання мийних засобів, що не відповідають даному виду виробу, а також перевищення рекомендованої дози мийних засобів;
- використання виробу для цілей, для яких він не призначений;
- дій третіх осіб: ремонт або внесення не уповноваженими особами конструктивних або схематичних змін, несанкціонованих виробником;
- відхилення від Державних технічних стандартів (ГОСТ) та норм мереж електропостачання;
- дії обставин непереборної сили (стихія, пожежа, блискавка тощо);
- нещасних випадків, умисних або необережних дій споживача або третіх осіб;
- якщо виявлено пошкодження, спричинені потраплянням всередину виробу сторонніх предметів, речовин, рідин, комах, продуктів життєдіяльності комах;

Гарантійне та додаткове сервісне обслуговування не поширюється на наступні види робіт:

- встановлення та підключення виробу на місці експлуатації;
- інструктування та консультування споживача з питань використання виробу;
- очищення виробу ззовні або зсередини.

Гарантійному та додатковому обслуговуванню не підлягають наступні витратні матеріали та аксесуари:

- фільтри для кондиціонерів;
- пульти управління, акумуляторні батареї, елементи живлення;
- документація, що додається до виробу.

Періодичне обслуговування виробу (заміна фільтрів тощо) проводиться за бажанням споживача за додаткову плату.

Важливо! Відсутність на приладі серійного номеру унеможливує для Виробника ідентифікацію приладу і, як наслідок, його гарантійне обслуговування. Забороняється знімати заводські ідентифікаційні таблички з приладу. Відсутність заводських табличок може стати причиною відмови від виконання гарантійних зобов'язань.

Офіційна назва	Місто	Телефон для клієнта	Адреса
ЗАТ «Єдина служба сервісу А-Айсберг»	Москва	8-800-250-43-05	127644, Москва, вул. Вагоноремонтна, 10, корп. 1
ТОВ «Авторизований центр «Піонер Сервіс»	Санкт-Петербург	8-800-250-43-05	191040, Санкт-Петербург, Ліговський проспект, 52, літ. А
ТОВ «Архсервіс-центр»	Архангельськ	8-800-250-43-05	163000, м. Архангельськ, вул. Воскресенська, 85
ТОВ «Техінсервіс»	Сочі	8-800-250-43-05	354068, м. Сочі, вул. Донська, 3
ТОВ «ТехноВідеоСервіс»	Казань	8-800-250-43-05	420100, м. Казань, вул. Проточна, 8
ТОВ «ДОМСЕРВІС»	Владимир	8-800-250-43-05	600017, м. Владимир, вул. Батуріна, 39
ТОВ «ТРАНССЕРВІС-Краснодар»	Краснодар	8-800-250-43-05	350058, м. Краснодар, вул. Кубанська, 47
ТОВ «ТРАНССЕРВІС-Н.Новгород»	Нижній Новгород	8-800-250-43-05	603098, м. Нижній Новгород, вул. Артељна, 29
ТОВ «ТРАНССЕРВІС-Сктеринбург»	Сктеринбург	8-800-250-43-05	вул. Шарташська, 10, м. Сктеринбург
ТОВ «Циклон»	Омськ	8-800-250-43-05	644042, м. Омськ, проспект К. Маркса, 34А, офіс 410
ТОВ «ГлавБитСервіс»	Томськ	8-800-250-43-05	м. Томськ, вул. Маяковська, 25/7
ТОВ "СервісБиттехніка"	Оренбург	8-800-250-43-05	460044, м. Оренбург, вул. Конституції, 4
ТОВ «Сибсервіс»	Новокузнецьк	8-800-250-43-05	654066, м. Новокузнецьк, вул. Грдіни, 18
ТОВ «АРГОН-СЕРВІС»	Новоросійськ	8-800-250-43-05	353905, м. Новоросійськ, вул. Серова, 14
ТОВ «АЛІКА-СЕРВІС»	Іркутськ	8-800-250-43-05	664019, м. Іркутськ, вул. Писарева, 18А
Сервісний центр	Ташкент	+998-71-207-10-01	—
ТДВ «ЦБТСервіс»	Мінськ	375-17-262-95-50	м. Мінськ, вул. Я. Коласа, 52
ТОВ «РоялТерм»	Мінськ	375-29-198-11-50	м. Мінськ, вулиця Орловська, 40А, офіс 7
ТОВ «Сервіс Маг»	Алмати	8 (727) 233 30 00 / 3210	050016, м. Алмати, пр. Суюнбая, 38А
ТОВ «Аскон-7»	Алмати	7-727-397-75-75	050010, м. Алмати, вул. Сагадата Нурмагамбетова, 25

Список АСЦ може бути змінений. Отримати актуальну інформацію можна на нашому веб-сайті www.haier-europe.com.

Haier

Изготовитель: Haier Overseas Electric Appliances Corp. Ltd.
Адрес: Room S401, Haier Brand building, Haier Industry park
Hi-tech Zone, Laoshan District, Qingdao, China

Өндіруші: «Haier Overseas Electric Appliances Corp. Ltd.»
Мекенжайы: Рум S401, Хайер бренд билдинг, Хайер
индастри парк Хай-тек зон, Лаошан дистрикт, Циндао, Қытай

Виробник: «Хайер Оверсіз Електрик Апплаенсіз Корп. Лтд.»
Адреса: Рум S401, Хайер бренд билдинг, Хайер індастрі парк
Хай-тек зон, Лаошан дистрикт, Циндао, Китай

Уполномоченная организация / импортер: ООО «ХАР»
Адрес: 121099, г. Москва, Новинский бульвар, д. 8, этаж 16,
офис 1601
Тел.: 8 800 250 43 05, адрес эл. почты: info@haierrussia.ru

Импорттаушы: «ХАР» ЖШҚ
Мекенжайы: 121099, Мәскеу қаласы, Новинский бульвары,
8-үй, 16-қабат, кеңсе 1601
Тел.: 8 800 250 43 05, эл.поштаның мекенжайы:
info@haierrussia.ru

Сделано в Китае / Қытайда жасалған

Дата изготовления
и гарантийный срок указаны
на этикетке устройства

Шығарылған күні және
кепілдік мерзімі
құрылғының
затбелгісінде көрсетілген

Дата виготовлення та
гарантійний термін вказані
на етикетці пристрою

