

Sigmund & Shtain

5
лет
гарантия

**Индукционные
варочные панели
SI 23.6 B/W/S/I**



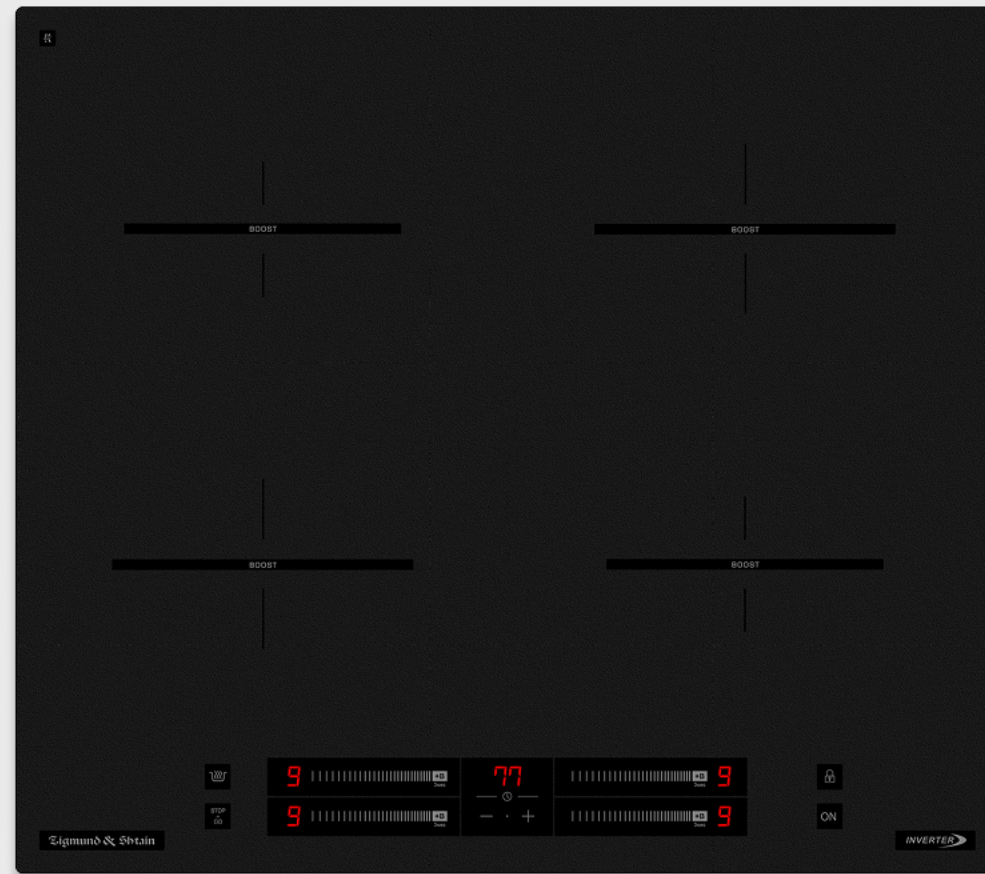
INVERTER

60 CM



Модель в 4 цветах

CI 23.6 B
Black-On-Black



CI 23.6 W
White-On-White



CI 23.6 S



CI 23.6 I



1,3 кВт
бустер 1,5 кВт

1,9 кВт
бустер 2,2 кВт

1,9 кВт
бустер 2,2 кВт

1,3 кВт
бустер 1,5 кВт



CI 23.6 W

Общая мощность 7,2 кВт

Специальная технология нагрева индукционной варочной панели позволяет воздействовать напрямую на дно посуды, не нагревая при этом варочную поверхность.

Панель не раскаляет воздух вокруг конфорок. Благодаря энергоэффективности она помогает готовить быстрее и экономить электроэнергию.

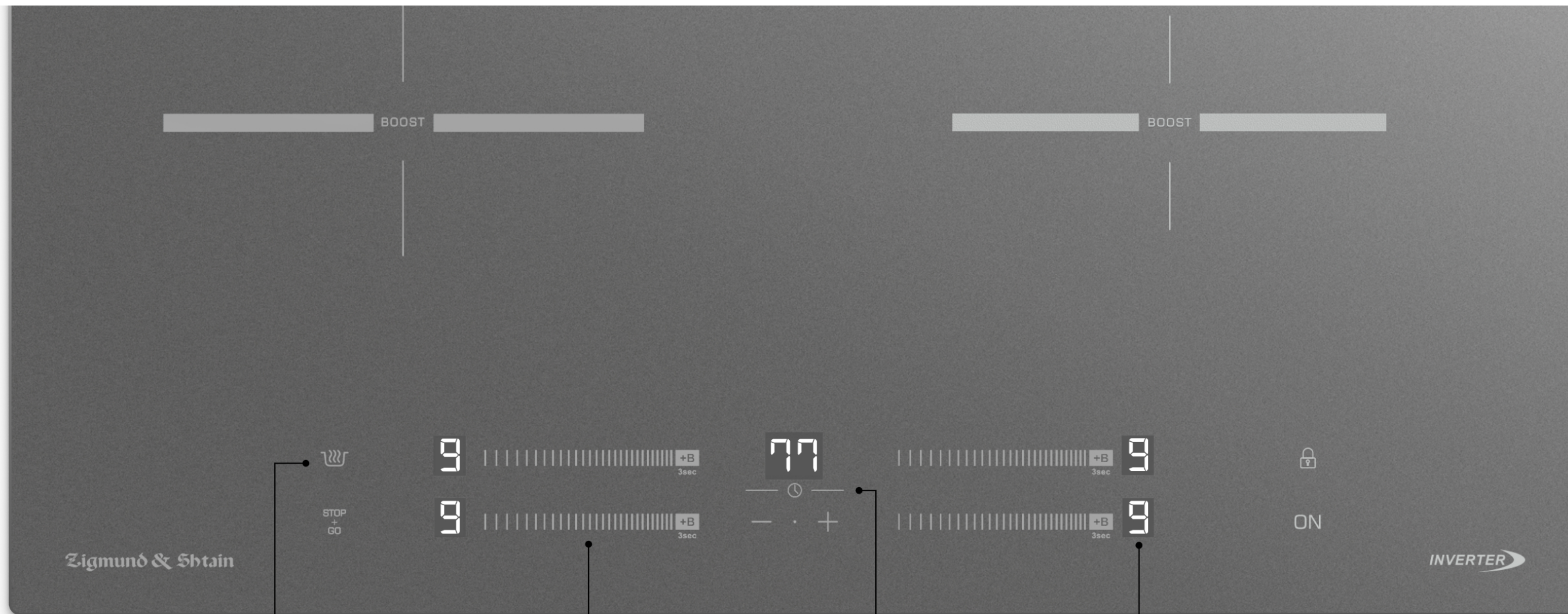


CI 23.6 B

Уникальный дизайн

Дизайн моделей CI 23.6 B и CI 23.6 W выполнен с использованием специальных технологий black-on-black и white-on-white.

Это не только создает уникальный внешний вид, в котором сочетаются глянцевые и полуматовые фактуры, но и служит дополнительным защитным слоем для стеклокерамики.



Поддержание тепла

Удобная функция для того, чтобы блюдо оставалось подогретым.

Мультислайдер

Для каждой конфорки предусмотрен отдельный слайдер, что делает управление интуитивно понятным и легким.

Таймер

Таймер отключения на каждую зону нагрева завершит работу панели в назначенное время.

Белая подсветка

В моделях CI 23.6 W, CI 23.6 S, CI 23.6 I



Функция бустер на каждую конфорку

Функция бустер - это кратковременное повышение мощности для сверхбыстрого нагрева. К примеру, вы можете вскипятить воду в 3 раза быстрее и заметно сэкономить время при готовке.

Зона нагрева автоматически возвращается на уровень 9 через 5 минут.

CI 23.6 I

Автоопределение размера посуды

Индукционная панель автоматически определяет размер посуды и при готовке воздействует только на ту область, которую эта посуда занимает.

Индикация остаточного тепла

Индикация сообщит о том, когда прикоснуться к конфорке уже безопасно.

Система защиты

Автоотключение при перегреве и переливе.

Блокировка от случайного включения, например, детьми или животными



CI 23.6 W

INVERTER



Инверторная система

Инверторная регулировка мощности - самая современная на данный момент система - позволяет плавно регулировать температуру нагрева. Инвертор постоянно поддерживает нужную температуру без периодических отключений.

По сравнению с импульсными моделями, инверторные варочные панели отличаются высокой энергоэффективностью и минимизируют риск пригорания и перегрева блюд



Равномерный постоянный нагрев конфорок



Низкий уровень шума

CI 23.6 B

Идеальное сочетание

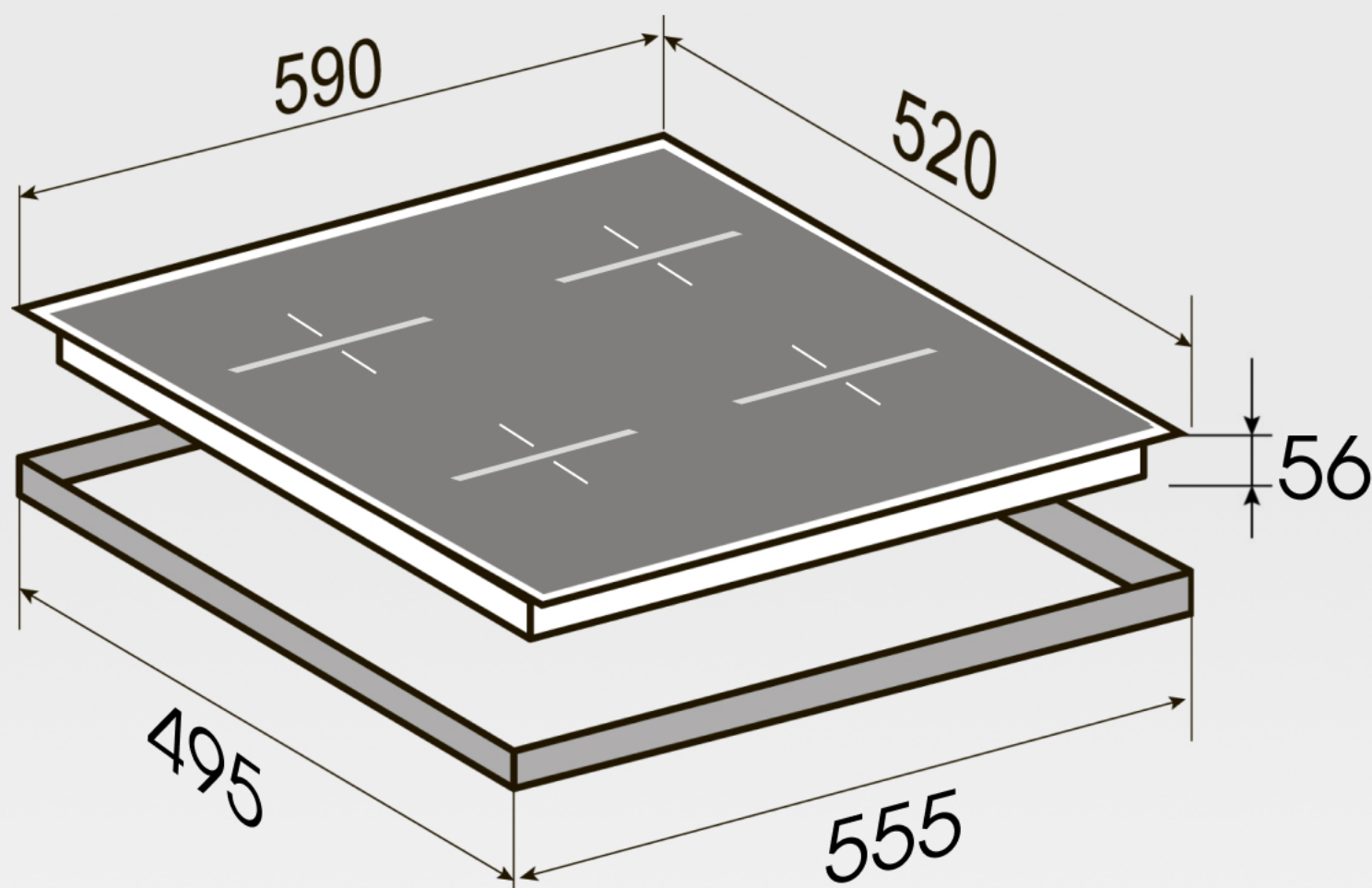
Вы можете заказать в комплект с варочной панелью другую технику Zigmund & Shtain в том же оттенке и стиле.

С панелью CI 23.6 I идеально сочетаются духовой шкаф E 158 I и встраиваемая вытяжка K 014.5 X.



Общие параметры

Размеры панели и ниши для встраивания



Общая мощность 7,2 кВт

●○ 160 мм, 1,3 / 1,5 кВт

○○● 180 мм, 1,9 / 2,2 кВт

○○● 180 мм, 1,9 / 2,2 кВт

○○● 160 мм, 1,3 / 1,5 кВт

Стеклокерамическая варочная панель	CI 23.6 B / W / I / S
Тип	Индукция
Технология нагрева	инвертор
Ширина	60 см
Цвет панели	черный / белый / графит / бежевый
Цвет подсветки	красный / белый / белый / белый
Количество конфорок	4
Управление	мультислайдер
Материал поверхности	стеклокерамика
Бустер	на каждую зону нагрева
Таймер	есть
Индикация остаточного тепла	есть
Блокировка клавиатуры от детей	есть
Защита от перегрева	есть
Автоотключение	есть
Автоопределение размера посуды и регулировка мощности	есть
Гарантия	3+2 г