

INBOX45BK LIGHT  
INBOX45WH LIGHT  
INBOX45IX LIGHT  
INBOX52BK LIGHT  
INBOX52WH LIGHT  
INBOX52IX LIGHT

## **РУКОВОДСТВО ПО ЭКСПЛУАТАЦИИ**

---

### **КУХОННЫЕ ВЫТЯЖКИ**

Не используйте вытяжку до тех пор, пока не ознакомитесь с данной инструкцией по эксплуатации.

# УВАЖАЕМЫЙ КЛИЕНТ

---

Благодарим вас за доверие и поздравляем с приобретением нового изделия.

Для более удобного и простого использования изделия, мы подготовили подробную инструкцию по эксплуатации. Она поможет вам быстрее познакомиться с новым изделием.

Данное руководство содержит важную информацию по безопасной установке, использованию вашего изделия и уходу за ним, а также необходимые предупреждения, которые позволят вам извлечь максимальную пользу из изделия.

Храните данное руководство в надежном и удобном месте с тем, чтобы пользоваться им при необходимости.

Инструкцию по эксплуатации вы также можете найти на нашем сайте:

**[www.meferi-home.ru](http://www.meferi-home.ru)**

# СОДЕРЖАНИЕ

---

<b>МЕРЫ БЕЗОПАСНОСТИ .....</b>	<b>4</b>
РАБОТА В РЕЖИМЕ ВЫТЯЖНОЙ СИСТЕМЫ-ОТВОДА .....	5
РАБОТА УСТРОЙСТВА В РЕЖИМЕ РЕЦИРКУЛЯЦИИ (ВОЗДУХООЧИСТИТЕЛЯ) .....	6
<b>УСТАНОВКА.....</b>	<b>7</b>
<b>ПОДКЛЮЧЕНИЕ.....</b>	<b>11</b>
ЭЛЕКТРИЧЕСКОЕ СОЕДИНЕНИЕ.....	11
ФУНКЦИОНИРОВАНИЕ.....	11
<b>УХОД .....</b>	<b>12</b>
ОЧИСТКА.....	12
УГОЛЬНЫЙ ФИЛЬТР .....	13
<b>ТЕХНИЧЕСКИЕ ДАННЫЕ.....</b>	<b>13</b>
<b>ТЕХНИЧЕСКОЕ ОБСЛУЖИВАНИЕ .....</b>	<b>14</b>
ИНФОРМАЦИЯ О ТРАНСПОРТИРОВКЕ.....	14
УТИЛИЗАЦИЯ.....	14
<b>ГАРАНТИЙНЫЕ ОБЯЗАТЕЛЬСТВА.....</b>	<b>15</b>
<b>ИНФОРМАЦИЯ ОТ ПРОИЗВОДИТЕЛЯ.....</b>	<b>16</b>

# МЕРЫ БЕЗОПАСНОСТИ

---

Вытяжное устройство предназначено для устранения или нейтрализации кухонного угара и устанавливают его постоянным образом над газовой или электрической плитами.

Работая в режиме поглотителя угара, оно требует установки трубы для отвода воздуха наружу. Длина трубы (Ø150 или 120 мм) не должна превышать 4-5 м.

После установки фильтра с активированным углем, вытяжное устройство может работать в режиме поглотителя запахов. В этом случае, это не требует монтажа трубы для отвода воздуха наружу.

Производитель снимает с себя всякую ответственность за неполадки, ущерб или пожар, которые возникли при использовании прибора вследствие несоблюдения инструкций, приведенных в данном руководстве.

**Вытяжка предназначена исключительно для домашнего использования. Вытяжка может иметь дизайн, отличающийся от вытяжки показанной на рисунках данного руководства, тем не менее, руководство по эксплуатации, техническое обслуживание и установка остаются те же.**

! Очень важно сохранить эту инструкцию, чтобы можно было обратиться к ней в любой момент. Если изделие продается, передается или переносится обеспечить, чтобы инструкция всегда была с ним.

! Внимательно прочитайте инструкции: в них находится важная информация по установке, эксплуатации и безопасности.

! Запрещается выполнять изменения в электрической или механической части изделия или в трубах рассеивания.

**Примечание:** принадлежности, обозначенные знаком «(\*)» поставляются по спецзапросу только к некоторым моделям или в случае необходимости в закупке деталей, которые не были поставлены.

## **Внимание!**

! Не подключайте прибор к электрической сети, пока операции по установке полностью не завершены. Прежде чем приступить к операциям по очистке или уходу отсоедините вытяжку от сети, вынув вилку или выключив общий выключатель электрической сети.

! Для выполнения всех операций по установке и уходу используйте рабочие перчатки.

! Дети или взрослые не должны пользоваться вытяжкой, если по своему физическому или психическому состоянию не в состоянии этого делать, или если они не обладают знаниями и опытом необходимыми для правильного и безопасного управления прибором.

! Не оставляйте детей без присмотра, чтобы они не играли с прибором.

! Не используйте вытяжку, если решетка неправильно установлена!

# МЕРЫ БЕЗОПАСНОСТИ

---

- ! Категорически запрещается использовать вытяжку в качестве опорной плоскости, если это специально не оговорено.
- ! Обеспечьте надлежащий воздухообмен помещения, когда вы используете вытяжку в кухне одновременно с другими приборами на газу или на другом горючем.
- ! Вытягиваемый воздух не должен выбрасываться наружу через воздуховод, используемый для выброса дымов от приборов с газовым сжиганием или с питанием другими горючими.
- ! Категорически запрещается готовить блюда «под пламенем», поскольку свободное пламя может повредить фильтры и стать причиной пожара; поэтому, воздерживайтесь от этого в любом случае. Обжаривание в большом количестве масла должно проводиться под постоянным контролем, имея в виду, что перегретое масло может воспламениться.
- ! При использовании вместе с прочими аппаратами для варки, открытые части прибора могут сильно нагреваться. Что касается технических мер и условий по технике безопасности при отводе дымов, то придерживайтесь строго правил, предусмотренных регламентом местных компетентных властей.
- ! Производите периодическую очистку вытяжки как внутри, так и снаружи (**по крайней мере, раз в месяц** с соблюдением условий, которые специально предусмотрены в инструкциях по обслуживанию данного прибора).
- ! Несоблюдение инструкций по чистке вытяжки и по замене и чистке фильтров может стать причиной пожара.
- ! Не используйте и не оставляйте вытяжку без правильно установленных лампочек в связи с возможным риском удара электрическим током.

Мы снимаем с себя всякую ответственность за неполадки, ущерб или сгорание прибора вследствие **несоблюдения инструкций**, приведенных в данном руководстве.

Данное изделие промаркировано в соответствии с Европейской директивой 2012/19/ЕС по утилизации электрического и электронного оборудования (WEEE). Обеспечив правильную утилизацию данного изделия, вы поможете предотвратить потенциальные негативные последствия для окружающей среды и здоровья человека, которые могли бы иметь место в противном случае. Вытяжка сконструирована для работы в режиме отвода воздуха наружу или рециркуляции воздуха.

## РАБОТА В РЕЖИМЕ ВЫТЯЖНОЙ СИСТЕМЫ - ОТВОДА

В этом режиме испарения выводятся наружу через гибкий трубопровод, подсоединенный к соединительному кольцу. Диаметр выводной трубы должен соответствовать диаметру соединительного кольца.

**Внимание!** Выводная труба не входит в комплект и должна быть приобретена отдельно. В горизонтальной части труба должна быть немного приподнята кверху (на около 10°) так, чтобы воздух быстрее мог выходить наружу. Если вытяжка снабжена угольным фильтром, то уберите его.

# МЕРЫ БЕЗОПАСНОСТИ

---

Подсоедините вытяжку к выводной трубе с диаметром соответствующим отверстию выхода воздуха (соединительный фланец).

Установка труб с меньшим диаметром даст уменьшение мощности всасывания воздуха и резкое увеличение уровня шума.

Производитель снимает с себя всякую ответственность по отношению выше сказанного.

! Используйте трубу с минимально необходимой длиной.

! Используйте трубу с наименьшим количеством изгибов (максимальный угол изгиба: 90°).

! Избегайте резкого изменения сечения трубы.

! Внутренняя поверхность используемой трубы должна быть как можно более гладкой.

! Материал трубы, должен быть утвержден, согласно нормативу.

**ВНИМАНИЕ! В случае работы техники в режиме вытяжной системы следует купить дополнительно кожухи, которые приобретаются отдельно (они не входят в комплект).**

## РАБОТА УСТРОЙСТВА В РЕЖИМЕ РЕЦИРКУЛЯЦИИ (ВОЗДУХООЧИСТИТЕЛЯ)

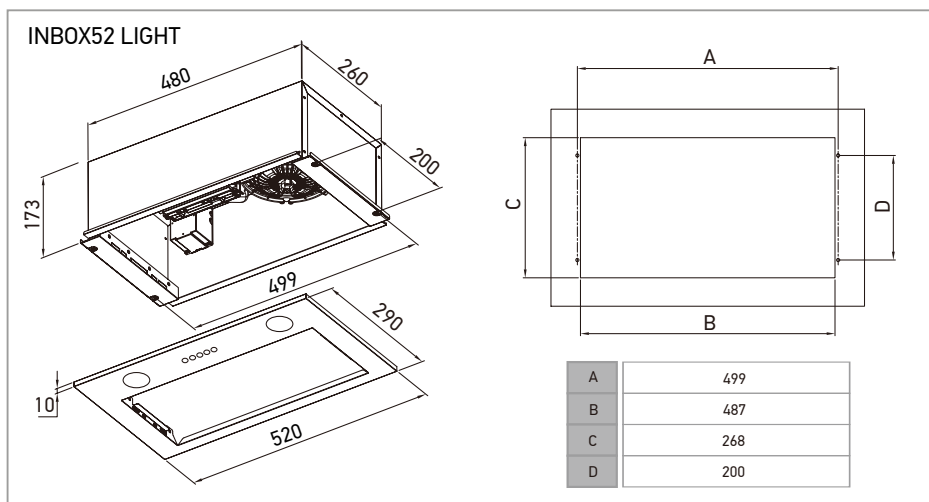
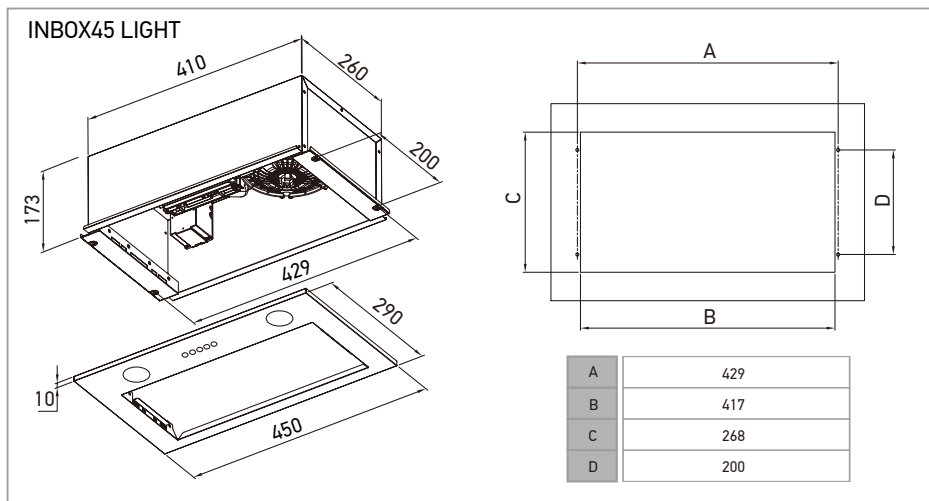
Должен использоваться угольный фильтр, имеющийся в наличии у вашего дистрибьютора. Втягиваемый воздух обезжиривается и дезодорируется перед тем, как вновь возвращается в помещение через верхнюю решетку.

Расстояние между кухонной плитой и вытяжным устройством должно составлять:

- не менее **65 см** для электроплиты;

- не менее **70-75 см** для газовой плиты.

# УСТАНОВКА



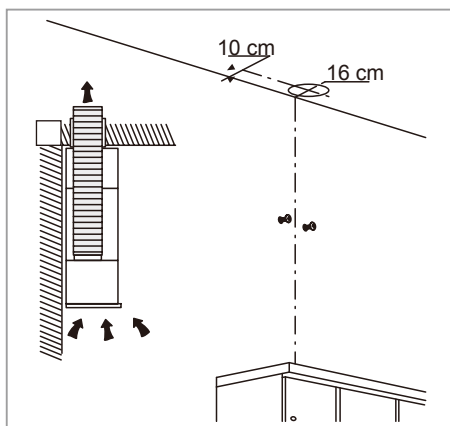
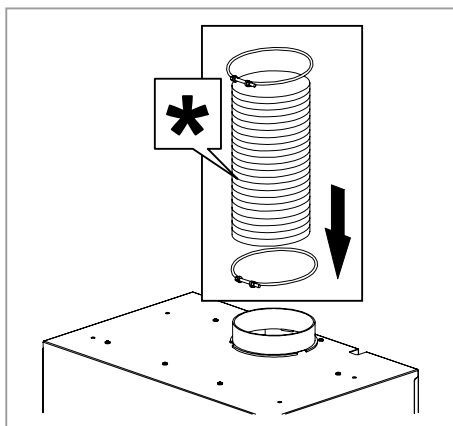
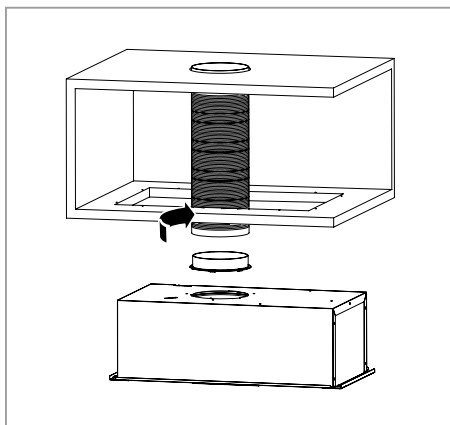
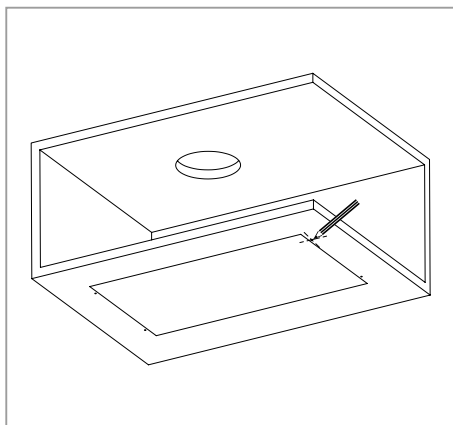
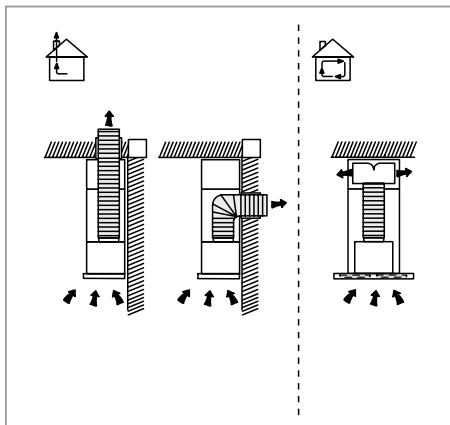
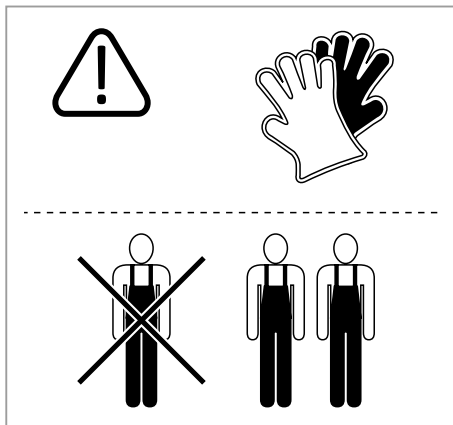
Все модели устанавливаются в кухонный шкафчик при помощи крепежных элементов, помещенных в коробке с изделием.

Монтаж вытяжки может производиться тремя способами:

1. Прикрепить вытяжку к шкафчику или полке сверху,
2. Прикрепить вытяжку к боковым стенкам шкафчика.
3. Прикрепить вытяжку и сверху и к боковым стенкам.

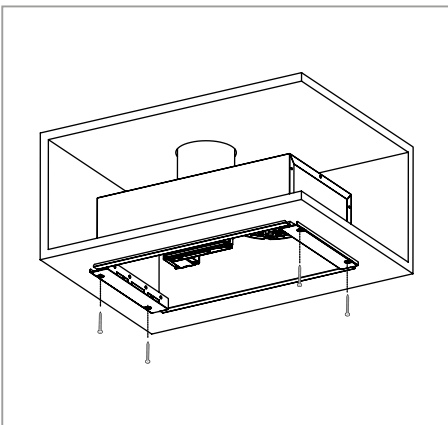
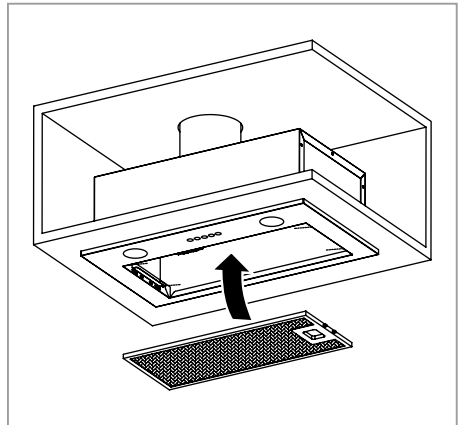
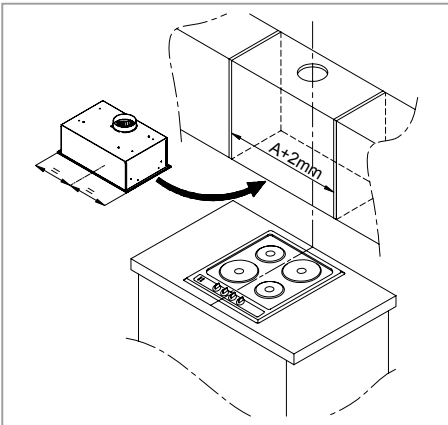
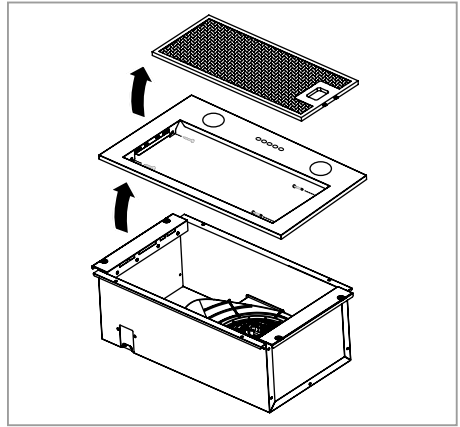
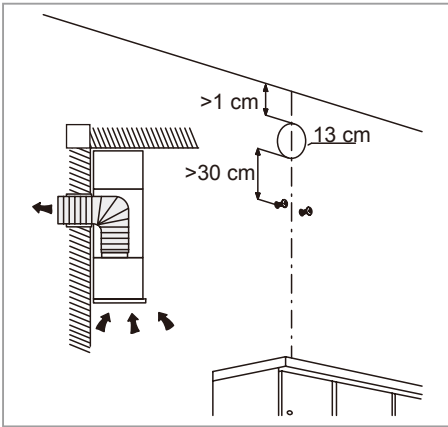
Все три способа допустимы и обеспечивают правильную и безопасную эксплуатацию вытяжки

# УСТАНОВКА

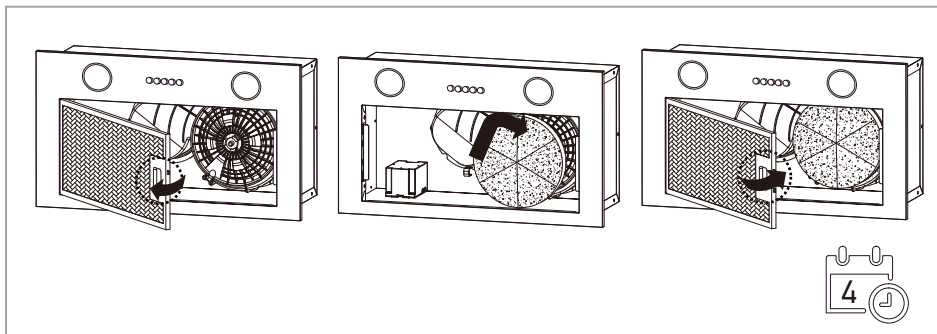




# УСТАНОВКА



# УСТАНОВКА



В режиме рециркуляции воздух выводится обратно на кухню через выходное отверстие в вытяжке. Этот метод рекомендуется, если вы не используете варочную панель интенсивно. Режим рециркуляции воздуха требует использования угольных фильтров для удаления неприятных запахов.

Чтобы обеспечить наилучшую очистку воздуха, угольный фильтр следует менять каждые 3-6 месяцев, в зависимости от использования вытяжки.

Чтобы установить новый угольный фильтр, выполните следующие действия:

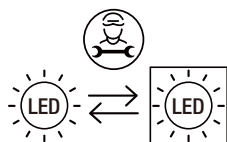
1. Снимите алюминиевый жироулавливающий фильтр.
2. Для установки угольных фильтров совместите выступы центральной части фильтра с каналами на двигателе и поверните фильтр на пол-оборота.
3. Установите алюминиевый жироулавливающий фильтр на место.

\* Угольные фильтры приобретаются отдельно.

С вытяжками MEFERI серии INBOX45 LIGHT и INBOX52 LIGHT совместим:

Угольный фильтр MEFERI CF04 (1 шт. в комплекте)

**ВНИМАНИЕ!** Замена светодиодных ламп должна выполняться квалифицированным электриком.



# ПОДКЛЮЧЕНИЕ

## ЭЛЕКТРИЧЕСКОЕ СОЕДИНЕНИЕ

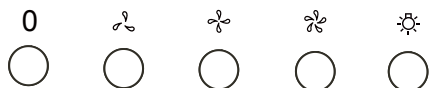
Напряжение сети должно соответствовать напряжению, указанному на табличке технических данных, которая размещена внутри прибора. Если вытяжка снабжена вилкой, подключите вытяжку к штепсельному разъему, отвечающему действующим правилам, который должен быть расположен в легкодоступном месте, что можно сделать и после установки. Если же вытяжка не снабжена вилкой (прямое подключения к сети), или штепсельный разъем не расположен в доступном месте, также и после установки, то используйте надлежащий двухполюсный выключатель, обеспечивающий полное размыкание сети при возникновении условий перенапряжения 3-ей категории, в соответствии с инструкциями по установке.

**Внимание!** прежде чем подключить к сети питания электрическую систему вытяжки и проверить исправное функционирование ее убедитесь в том, что кабель питания правильно смонтирован. Вытяжка имеет специальный кабель электропитания; в случае повреждения кабеля, необходимо заказать его в службе по техническому обслуживанию.

## ФУНКЦИОНИРОВАНИЕ

Пользуйтесь интенсивным режимом работы вытяжки в случае особо высокой концентрации кухонных испарений. Мы рекомендуем включить вытяжку за 5 минут до начала процесса приготовления пищи и оставить ее включенной в течение 15 минут приблизительно по окончании процесса.

Работа вытяжки контролируется при помощи совмещенного переключателя



« 0 » – включение первой рабочей скорости устройства,

« 1 » – вторая рабочая скорость двигателя,

« 2 » – третья рабочая скорость двигателя,

« 0 » – выключатель работы двигателя,

« ☹ » – включение / отключение освещения.

Эта регуляция, способствует подбору оптимальной скорости вентилятора при минимальной его шумности.

# УХОД

**Внимание!** Прежде чем выполнить любую операцию по чистке или техническому обслуживанию, отсоедините вытяжку от электросети, отсоединив вилку или главный выключатель помещения.

## ОЧИСТКА

Вытяжка должна подвергаться частой очистке как внутри, так и снаружи (по крайней мере с той же периодичностью, что и уход за фильтрами для задержки жира). Для чистки используйте специальную тряпку, смоченную нейтральным жидким моющим средством. Не применяйте средства, содержащие абразивные материалы.

### Не применяйте спирт!

**Внимание!** Не соблюдение правил чистки прибора и замены фильтров может привести к риску возникновения пожара. Поэтому рекомендуем соблюдать приведенные инструкции.

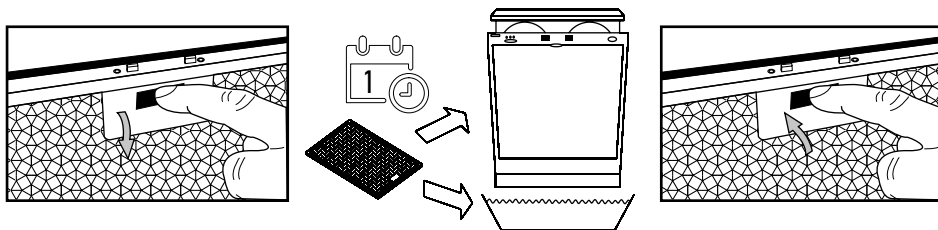
Снимается любая ответственность в связи с возможными повреждениями двигателя и с пожарами, возникшими вследствие неправильного ремонта или несоблюдения вышеописанных предупреждений.

Фильтры задержки жира удерживают частицы жира, исходящие от плиты. Фильтр следует очищать ежемесячно (или когда система индикации насыщения фильтров, если она имеется в вашей модели, указывает на данную необходимость) не агрессивными моющими средствами, вручную или в посудомоечной машине при низкой температуре и экономичном цикле мытья.

При мытье в посудомоечной машине может иметь место некоторое обесцвечивание фильтра задержки жира, но его фильтрующая характеристика остается абсолютно неизменной.

Для снятия фильтра задержки жира потяните к себе подпружиненную ручку отцепления фильтра.

При необходимости жировой фильтр можно заменить (приобретается отдельно):  
Жировой алюминиевый фильтр MEFERI AF02



# УХОД

## УГОЛЬНЫЙ ФИЛЬТР

Угольные фильтры используются только тогда, когда вытяжка не подключена к вентиляционному каналу. Фильтры с активированным углем имеют свойство впитывания запахов.

Чтобы обеспечить наилучшую очистку воздуха, угольный фильтр следует менять каждые 3-6 месяцев, в зависимости от использования вытяжки.

Чтобы установить новый угольный фильтр, выполните следующие действия:

1. Снимите алюминиевый жироулавливающий фильтр.
2. Для установки угольных фильтров совместите выступы центральной части фильтра с каналами на двигателе и поверните фильтр на пол-оборота.
3. Установите алюминиевый жироулавливающий фильтр на место.

\* Угольные фильтры приобретаются отдельно.

С вытяжками MEFERI серии INBOX45 LIGHT и INBOX52 LIGHT совместим:

Угольный фильтр MEFERI CF04 (1 шт. в комплекте)

## ТЕХНИЧЕСКИЕ ДАННЫЕ

ПАРАМЕТРЫ	INBOX45BK LIGHT INBOX45WH LIGHT INBOX45IX LIGHT INBOX52BK LIGHT INBOX52WH LIGHT INBOX52IX LIGHT
Управление	механическое кнопочное
Освещение	освещение светодиодное 2x2 Вт
Мощность мотора	40 Вт
Производительность	650 м <sup>3</sup> /ч
Количество скоростей	3
Уровень шума	38 дБ
Диаметр воздуховода	120 мм
Особенность	алюминиевый фильтр
Цвет	черный/белый/нержавеющая сталь

# ТЕХНИЧЕСКОЕ ОБСЛУЖИВАНИЕ

---

## ИНФОРМАЦИЯ О ТРАНСПОРТИРОВКЕ

- Храните оригинальную упаковку.
- Перевозите в оригинальной упаковке, придерживайтесь требований указательных знаков по транспортировке, имеющих на упаковке.
- Если оригинальная упаковка отсутствует то примите меры, чтобы уберечь ваш прибор от внешних ударов. Не кладите на него тяжести.
- При транспортировке держите или ставьте ваш прибор параллельно полу (верхней частью кверху).

## УТИЛИЗАЦИЯ

Упаковка изготовлена из экологически чистых материалов, которые можно без ущерба для окружающей среды подвергать переработке, складировать на специальных полигонах для хранения отходов и утилизировать.

Упаковочные материалы имеют соответствующую маркировку. Символ на изделии или его упаковке указывает, что оно не подлежит утилизации в качестве бытовых отходов.

Изделие следует сдать в соответствующий пункт приема электронного и электрооборудования для последующей утилизации.

Соблюдая правила утилизации изделия, вы сможете предотвратить причинение ущерба окружающей среде и здоровью людей, который возможен вследствие неподобающего обращения с подобными отходами.

За более подробной информацией об утилизации изделия просьба обращаться к местным властям, в службу по вывозу и утилизации отходов или в магазин, в котором вы приобрели изделие.



# ГАРАНТИЙНЫЕ ОБЯЗАТЕЛЬСТВА

---

## ГАРАНТИЙНЫЕ ОБЯЗАТЕЛЬСТВА И УСЛОВИЯ

При обнаружении в товаре скрытых дефектов заводского характера покупатель имеет право на их бесплатное устранение в период гарантийного срока.

Срок устранения недостатков учитывает время, необходимое для доставки товара в сервисные центры, но не может превышать два месяца с момента обращения покупателя продавцу.

Возврат или обмен товара возможен только в том случае, если свойства товара не позволяют устранить эти дефекты:

**1. Гарантийный срок.** Устанавливается предприятием-изготовителем товара и соответствует указанному в паспорте изделия. При нахождении товара в ремонте гарантийный срок продляется на время ремонта.

### **2. Гарантийное обслуживание не производится при:**

- несоблюдении правил хранения, транспортировки, подключения, условий руководства по эксплуатации;
- использовании не стандартных расходных материалов;
- механических повреждениях;
- попадании внутрь изделия посторонних предметов, веществ, жидкостей, насекомых и т.п.;
- при нарушении целостности пломб и контрольных винтов, наличии следов несанкционированного вскрытия изделия потребителем;
- отсутствии техпаспорта, не совпадении заводских номеров в паспорте, на изделии и в гарантийном талоне;
- неполной комплектации изделия;
- использовании не для бытовых целей и не по назначению;
- возникновении неисправности в результате действия непреодолимой силы.

**3. Место проведения гарантийного ремонта.** Товары, имеющие специализированные мастерские гарантийного ремонта от заводов-изготовителей обслуживаются в этих мастерских. (Перечень специализированных гарантийных мастерских имеется в паспорте изделия или у продавца товара).

## ДЛЯ ВСЕХ ЭЛЕКТРОПРИБОРОВ

На всю электротехническую продукцию MEFERl распространяется действие Технического Регламента Таможенного Союза:

ТР ТС 004/2011 – «О безопасности низковольтного оборудования»

ТР ТС 020/2011 – «Электромагнитная совместимость технических средств»

ТР ЕАЭС 037/2016 – «Об ограничении применения опасных веществ в изделиях электротехники и радиоэлектроники»

# ИНФОРМАЦИЯ ОТ ПРОИЗВОДИТЕЛЯ

---

По всем вопросам технического обслуживания, приобретения аксессуаров, а также по вопросам, связанным с региональным сервисным обслуживанием техники MEFERI просим вас обращаться в компанию MEFERI ([www.meferi-home.ru](http://www.meferi-home.ru)).

Наши специалисты помогут вам в кратчайшие сроки.

Список сервисных центров смотрите на сайте: [www.meferi-home.ru](http://www.meferi-home.ru)

Производитель оставляет за собой право без предварительного уведомления покупателя вносить изменения в конструкцию, комплектацию изделия и инструкцию по эксплуатации