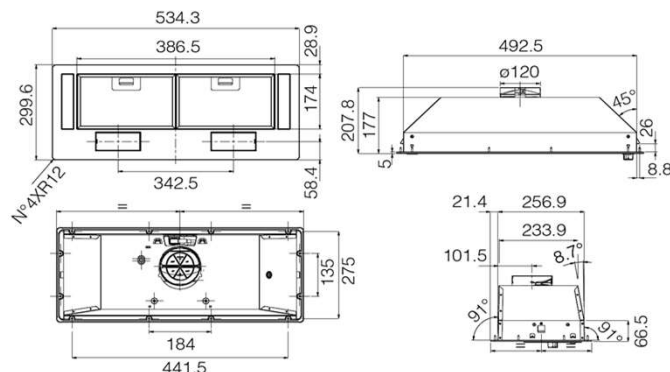


Модель: **ERA C**  
 Артикул: **PRF0166822**  
 Наименование: **ERA C BL/A/52**  
 Бренд: **ELICA**



\* Представленное изображение является 3D моделью и может не совпадать на 100% с оригинальным прибором



#### Отделка

Цвет: Чёрный матовый

#### Установка

Тип установки: Встраиваемая  
 Ширина: 52 см.  
 Мин высота над газовой плитой: 65 см.  
 Мин высота над электроплитой: 50 см.  
 Версия: Отвод воздуха (фильтрация – опция)  
 Диаметр воздуховода: 120 мм.  
 Вес нетто: 4,8 кг.

#### Электрические параметры прибора

Напряжение: 220-240 В.  
 Частота тока: 50-60 Гц  
 Класс изоляции: 2  
 Максимальная мощность: 146 Вт.

#### Управление

Тип управления: Кнопочное 3 ск.

#### Освещение

Кол-во ламп: 2  
 Тип ламп и их мощность: Светодиодные 2x3 Вт.  
 Интенсивность света: 73 лк  
 Температура света: 2700 К  
 Изменение температуры света: нет  
 Изменение яркости света: нет

#### Дополнительные функции

Обслуживание жирового фильтра: нет  
 Обслуживание жирового фильтра: нет  
 Таймер: нет

#### Параметры эффективности прибора (EU)

Класс энергоэффективность прибора: D  
 Класс энергоэффективности мотора: E  
 Класс энергоэффективности света: D  
 Класс эффективности фильтрации: D

#### Технические характеристики прибора

Производительность максимальная: 700 м3.ч.  
 Уровень шума мин. – макс. (инт.): 62-67 ДБ(А)

#### Коды прибора

12NC: 208355405962  
 EAN13: 8020283049710

#### Комплектация

Жировой фильтр: GFA (в комплекте)  
 Угольный фильтр: Standard CFC0141571 (опция)  
 для замены необходим 1 комплект

Декоративный короб: нет

Антивозвратный клапан: в комплекте

#### Ссылки

Инструкция: [https://drive.google.com/file/d/1PnmbiovkBYqIsCTNeO\\_zB-Jmm1gI3t1LS/view?usp=sharing](https://drive.google.com/file/d/1PnmbiovkBYqIsCTNeO_zB-Jmm1gI3t1LS/view?usp=sharing)  
 Энергоэффективность прибора (EU): [https://www.elica.com/it-it/system/files\\_force/ELPRF0142723\\_A\\_9.pdf?download=1](https://www.elica.com/it-it/system/files_force/ELPRF0142723_A_9.pdf?download=1)  
 Ссылка на фото вытяжки: [https://mega.nz/folder/7ip1wQQD#8Xs8LmHQG3cLbdvOcg\\_Uw](https://mega.nz/folder/7ip1wQQD#8Xs8LmHQG3cLbdvOcg_Uw)  
 Видео установки: нет

#### Упаковка

Кол-во на палете: 21  
 Ширина: 624 мм.  
 Глубина: 349 мм.  
 Высота: 236 мм.  
 Объём: 0,051 м3.  
 Вес gross: 5,8 кг.