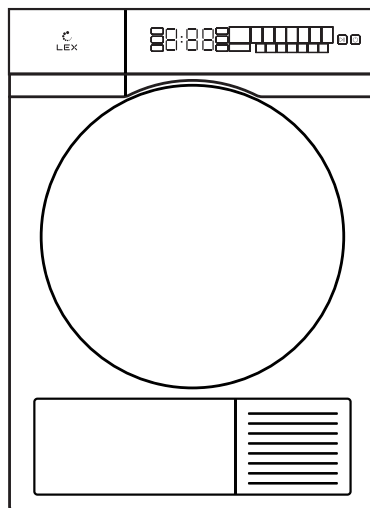
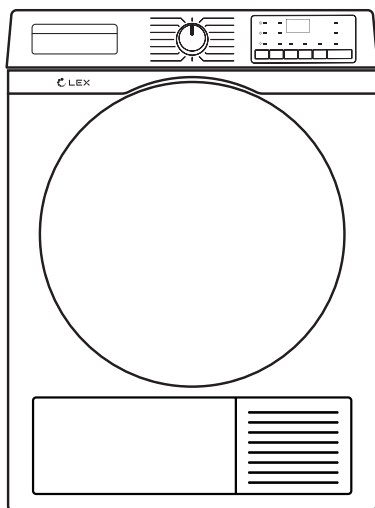




СУШИЛЬНАЯ МАШИНА

РУКОВОДСТВО ПО ЭКСПЛУАТАЦИИ



МОДЕЛИ

LDM10GrD
LDM10WD

LDM12GrBIThD
LDM12WBIThD

ВВЕДЕНИЕ.....	4
ТЕХНИКА БЕЗОПАСНОСТИ	5
ОБЗОР СУШИЛЬНОЙ МАШИНЫ	8
УСТАНОВКА И ПОДКЛЮЧЕНИЕ	10
ЭКСПЛУАТАЦИЯ	12
ЧИСТКА	16
УСТРАНЕНИЕ НЕПОЛАДОК	18
СЕРВИС И ГАРАНТИЯ	20
ПРОГРАММА СЕРВИСНОГО ОБСЛУЖИВАНИЯ ELEXIR	21
ПРАВИЛА УТИЛИЗАЦИИ	22

Уважаемый покупатель!

Благодарим Вас за приобретение продукции LEX. Мы уверены, что эта сушильная машина оправдает Ваши ожидания и станет прекрасным помощником в Вашем доме. Для правильного и безопасного использования устройства, пожалуйста, ознакомьтесь со всеми пунктами руководства по эксплуатации. Просим Вас сохранять его на весь срок службы машины. В начале приведен раздел с некоторыми важными условиями безопасной работы прибора. В руководстве даны полезные советы по чистке изделия.

Производитель оставляет за собой право вносить изменения в конструкцию сушильной машины без предварительного уведомления с целью улучшения характеристик продукции. Наша бытовая техника постоянно совершенствуется, улучшаются характеристики, обновляется дизайн, поэтому рисунки и обозначения, приведенные далее, могут несколько отличаться от приобретенной Вами модели.

Если в процессе эксплуатации машины возникнут неполадки, на последних страницах Вы сможете найти советы о том, как самостоятельно устранить мелкие неисправности.

Гарантия — 36,6 месяцев.

Подробная информация указана в гарантийном талоне внутри упаковки.

Срок эксплуатации — 10 лет.

Производитель гарантирует, что в течение этого периода запасные детали для изделия будут доступны.



Перед использованием сушильной машины просим Вас внимательно ознакомиться с руководством по эксплуатации и сохранить его для дальнейшего применения. Храните руководство в надежном месте.

При передаче прибора новому владельцу не забудьте передать также этот документ. В случае утери руководства получить новое можно на официальном сайте.

Техника безопасности

Общая информация

– При покупке проверьте упаковку, сушильную машину и комплектующие на наличие повреждений.

ВНИМАНИЕ

Не включайте устройство, если оно повреждено, — обратитесь в авторизованный сервисный центр.

– Запрещается самостоятельно разбирать, ремонтировать или модифицировать изделие.

ВНИМАНИЕ

Неквалифицированный ремонт аннулирует гарантию и снимает с производителя ответственность за возможные негативные последствия.

– Перед установкой внимательно прочтите это руководство и передайте его для ознакомления всем потенциальным пользователям прибора.

– Установку и подключение должен проводить квалифицированный специалист. Производитель и продавец не несут ответственности за повреждения и травмы, которые могут возникнуть в результате неправильной установки сушильной машины.

Меры, которые помогут избежать поражения током

ВНИМАНИЕ

Убедитесь, что напряжение и частота, указанные на паспортной табличке изделия, соответствуют характеристикам Вашей домашней сети.

Подключайте сушильную машину к сети только через надлежащим образом заземленную розетку с предохранителем, рассчитанным на силу тока, которая указана на наклейке с техническими данными.

– Отключайте устройство от сети после каждого использования.

– Не лейте и не разбрызгивайте воду на прибор, не трогайте вилку сетевого кабеля влажными или мокрыми руками.

– Не подключайте сушильную машину к сети через удлинители, многоместные розетки или адаптеры.

– Розетка должна располагаться так, чтобы из нее можно было быстро вынуть кабель в аварийной ситуации.

ТЕХНИКА БЕЗОПАСНОСТИ

– Любые электрические компоненты (штепсельную вилку, кабель питания, мотор и др.) устройства в случае неисправности нужно заменить в авторизованном сервисном центре.

Пожарная безопасность

ВНИМАНИЕ

Не блокируйте вентиляционные отверстия в корпусе устройства. Не снимайте ножки, не ставьте машину на ковровое покрытие и ничем не заполняйте пространство между полом и дном прибора.

- Не устанавливайте сушильную машину около источников огня.
- Не храните в приборе и рядом с ним взрывоопасные материалы и вещества, такие как бензин, керосин, аэрозоли и т. п.
- Не используйте машину без фильтра для ворса и очищайте фильтр после каждой сушки.
- Не используйте устройство для сушки:
 - A.** Вещей, которые пропитаны легковоспламеняющимися веществами или иным образом загрязнены. Сначала выстирайте (очистите) их.
 - B.** Спортивных ковриков-пенки, шапочек для душа, водонепроницаемых тканей и вещей с резиновыми или металлическими элементами.
 - C.** Вещей, обработанных производственными химикатами (нафталином, некоторыми эфирами и т. п.).
- Не прерывайте работу прибора до завершения программы. Если это все же необходимо, вынимайте вещи как можно быстрее.

Безопасная эксплуатация

ВНИМАНИЕ

Модель предназначена для использования в домашних условиях, в закрытых отапливаемых помещениях. Коммерческая эксплуатация не допускается и аннулирует гарантию.

- Не загромождайте дверцу устройства и следите, чтобы она не зажимала вещи в барабане.
 - Сушильная машина тяжелая, поэтому не следует перемещать ее в одиночку.
 - Не беритесь за дверцу, кабель или шланг, когда перемещаете прибор. Они не рассчитаны на его вес и могут сломаться.

- Поддерживайте чистоту в помещении, где установлена сушильная машина.
- Проверяйте вещи перед сушкой, не допускайте, чтобы в барабан попадали монеты, спички, иголки и другие предметы, которые могут его повредить.
- Сушите в устройстве только вещи, подходящие для машинной сушки. Выбирайте соответствующую программу для каждого типа вещей.

Безопасность детей и других уязвимых категорий

ВНИМАНИЕ

Не позволяйте детям играть с устройством и его упаковкой.

- Сушильная машина может использоваться детьми старше 8 лет и лицами с ограниченными физическими, сенсорными или умственными способностями только при условии, что они получили подробные инструкции по ее использованию и находятся под контролем ответственных за их безопасность.
- Дети не должны самостоятельно проводить чистку и обслуживание прибора.
- Следите, чтобы под сушильную машину или в барабан не забрались домашние животные. Держите дверцу закрытой.

Установка сушильной машины над стиральной

ВНИМАНИЕ

Сушильную машину можно устанавливать над стиральной, но не под ней.

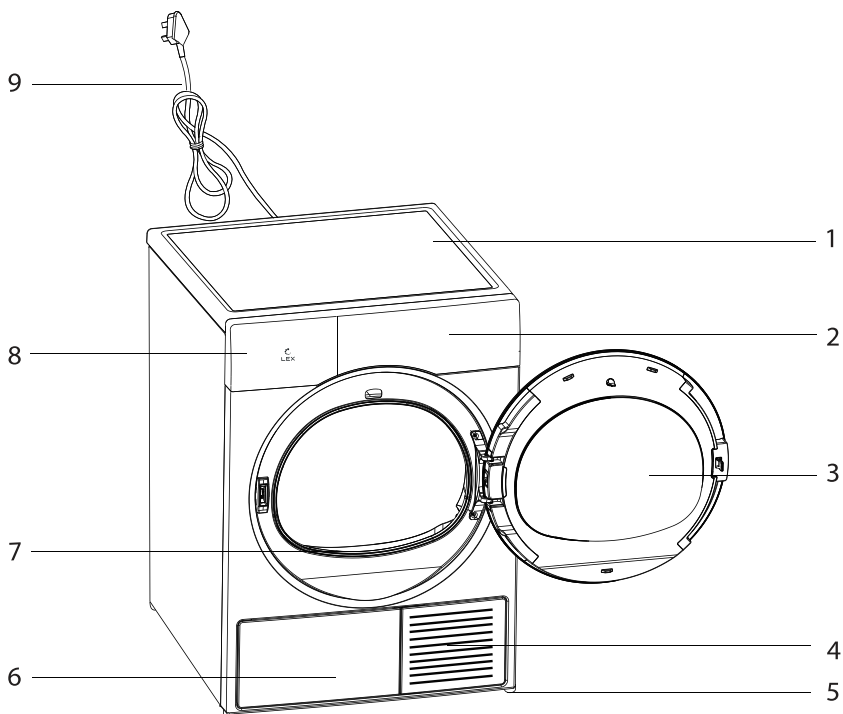
- Обе машины необходимо надежно зафиксировать, для этого обратитесь к специалисту сервисного центра.
- Убедитесь, что место установки выдержит общий вес устройств.

Транспортировка

- Отключите сушильную машину от сети.
- Убедитесь, что в отсек для сбора воды пуст, или отсоедините сливной шланг.
- Перевозите устройство в вертикальном положении, не следует наклонять корпус более чем на 15°.

ОБЗОР СУШИЛЬНОЙ МАШИНЫ

Обзор сушильной машины



1. Корпус
2. Панель управления
3. Дверца
4. Вентиляционная решетка
5. Регулируемые ножки (4 шт.)
6. Теплообменник
7. Фильтр для ворса
8. Отсек для воды
9. Сетевой кабель

ОБЗОР СУШИЛЬНОЙ МАШИНЫ

Технические характеристики

Модель	LDM10GrD LDM10WD	LDM12GrBIThD LDM12WBITHD
Категория	Сушильная машина	Сушильная машина
Тип установки	Отдельностоящая	Отдельностоящая
Цвет	Серый/белый	Серый/белый + черный
Управление	Механическое	Сенсорное
Блокировка панели управления	Да	Да
Дисплей	Да	Да
Максимальная загрузка	10 кг	10 кг
Дозагрузка белья	Да	Да
Программы	16	16
Уровень шума	69 дБ	69 дБ
Класс энергоэффективности	A++	A++
Энергопотребление в год	275 кВт·ч	275 кВт·ч
Напряжение и частота сети	220–240 В, 50 Гц	220–240 В, 50 Гц
Длина сетевого кабеля	1,5 м	1,5 м
Вес нетто/брутто	50/53 кг	50/53 кг
Размеры устройства	600 × 620 × 850 мм	600 × 620 × 850 мм
Размеры упаковки	660 × 700 × 890 мм	660 × 700 × 890 мм

УСТАНОВКА И ПОДКЛЮЧЕНИЕ

Установка и подключение

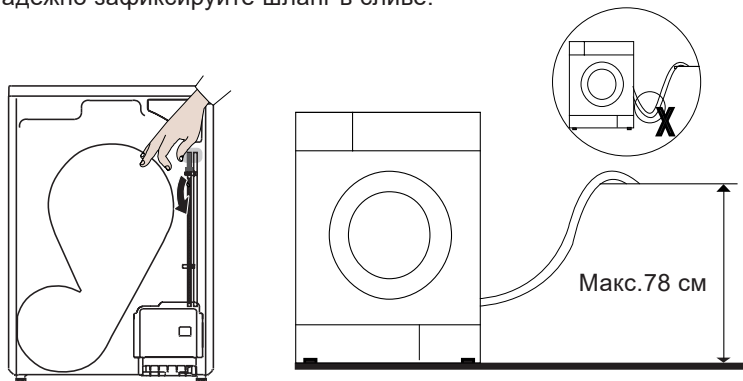
Требования к месту установки

- Устанавливайте сушильную машину на ровной и устойчивой поверхности, рассчитанной на вес устройства при максимальной загрузке.
- Помещение должно быть чистым, отапливаемым и хорошо вентилироваться.
- Не ставьте прибор на ковровое покрытие.
- Выбирайте место для установки так, чтобы вокруг машины всегда было достаточно пространства для вентиляции: **не менее чем по 1 см** от каждой стенки. Не блокируйте вентиляционные отверстия в корпусе.
- Температуру в помещении, где установлена сушильная машина, нужно поддерживать в диапазоне **+5...+35 °С**.
- Задняя стенка устройства должна находиться у стены, но не прилегать к ней вплотную.
- Кабель и сливной шланг нельзя пережимать.

Подключение к канализации

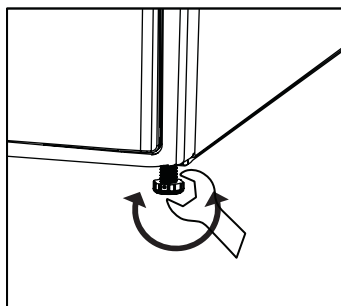
Сушильная машина имеет отсек для сбора воды, но прибор также можно подсоединить к канализации, используя сливной шланг из комплекта поставки:

1. Аккуратно снимите один конец шланга с задней стенки машины. Не используйте для этого никакие инструменты.
2. Подключите его к сливному отверстию в стене или раковине. Оно должно находиться на высоте не более **78 см** (модели **LDM10**) или не более **70 см** (модели **LDM12**) от пола.
3. Надежно зафиксируйте шланг в сливе.



Регулировка ножек

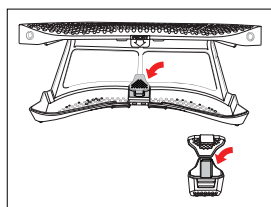
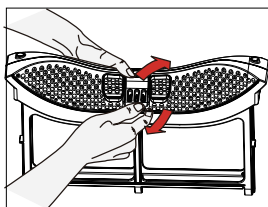
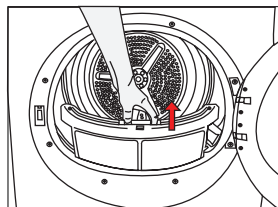
Чтобы избежать сильного шума и вибрации во время работы сушильной машины, ее необходимо выровнять. Используйте гаечный ключ, чтобы изменить высоту ножек устройства, но не снимайте их. После регулировки убедитесь, что оно стоит достаточно ровно и устойчиво.



Установка ароматизатора (модели LDM12)

В фильтр для ворса сушильных машин **LDM12GrBIThD** и **LDM12WBITHD** можно установить твердый ароматизатор, который освежит и смягчит вещи при сушке:

1. Выньте фильтр из барабана, потянув вверх.
2. Откройте фильтр и достаньте из него контейнер для ароматизатора.



3. Распакуйте ароматизатор и вставьте его в контейнер.
4. Установите его обратно в фильтр и зафиксируйте.
5. Вставьте фильтр с ароматизатором на место.

Эксплуатация

Загрузка сушильной машины

– Следуйте указаниям на бирках вещей: они должны подходить для машинной сушки.

– Не рекомендуется использовать устройство для сушки:

- A.** Вещей с вышивкой
- B.** Шелка и других деликатных тканей
- C.** Тюлей и штор
- D.** Воздухонепроницаемых вещей

– Застегивайте пуговицы, молнии, крючки и пряжки.

– Выворачивайте вещи с металлическими элементами наизнанку перед сушкой.

Алгоритм работы

1. Подключите сушильную машину к сети.

2. Положите вещи в барабан.

Они должны быть выстираны и выжаты. Не перегружайте машину: не следует превышать уровень, отмеченный на рисунке.

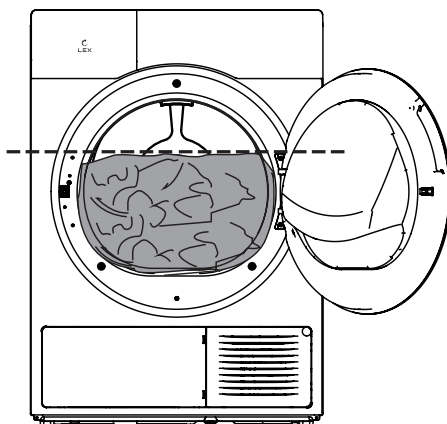
3. Плотнo закройте дверцу.

4. Выберите программу и функции.

5. Нажмите кнопку **Старт/Пауза**.

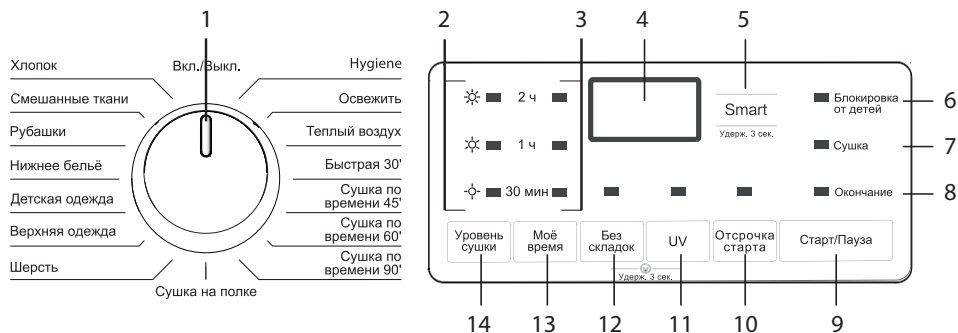
6. Дождитесь завершения программы и выньте вещи из барабана.

7. Очистите барабан, фильтр для ворса и (при необходимости) отсек для сбора воды.



Панель управления

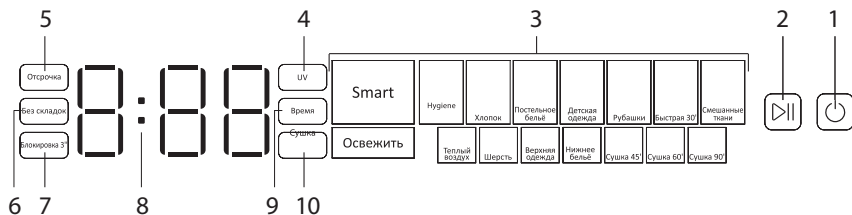
Модели LDM10GrD и LDM10WD



1. Переключатель программ
2. Индикаторы уровня сушки
3. Индикаторы времени сушки
4. Дисплей
5. Кнопка режима Smart
6. Индикатор блокировки управления
7. Индикатор работы программы
8. Индикатор окончания программы
9. Кнопка запуска/паузы
10. Кнопка отложенного старта
11. Кнопка УФ-обработки
12. Кнопка функции разглаживания
13. Кнопка таймера
14. Кнопка выбора интенсивности сушки

Панель управления

Модели LDM12GrBIThD и LDM12WBITHD



1. Кнопка включения
2. Кнопка запуска/паузы
3. Область выбора программ
4. Кнопка УФ-обработки
5. Кнопка отложенного старта
6. Кнопка функции разглаживания
7. Кнопка блокировки управления
8. Дисплей
9. Кнопка таймера
10. Кнопка выбора интенсивности сушки

ЭКСПЛУАТАЦИЯ

Сенсоры функций

Сушка	Выбор интенсивности сушки
(Моё) Время	Увеличение или уменьшение длительности программы
Без складок	Разглаживание складок на ткани, если вещи не вынимают из барабана сразу после сушки
UV	Гигиеническая обработка ультрафиолетом
Отсрочка (старта)	Установка отложенного запуска программы, диапазон: 1–24 ч
Блокировка	Нажмите кнопки UV и Без складок (модели LDM10) или кнопку Блокировка 3" (модели LDM12) примерно на 3 секунды , чтобы включить или отключить блокировку панели управления

Программы

Программа	Макс. загрузка	Назначение	Время по умолчанию, Ч:М	
			LDM10	LDM12
Smart	5 кг	Программа с автоподбором параметров по весу вещей	Нет	1:52
Хлопок	10 кг	Хлопковые вещи, полотенца, банные халаты	2:58	
Смешанные ткани	5 кг	Хлопок и синтетика, спортивная одежда	1:52	
Рубашки	2 кг	Рассчитана на 5–6 вещей	1:28	
Нижнее белье	1,5 кг	Сушка нижнего белья	1:15	
Детская одежда	1,5 кг	Длительная сушка детских и хлопковых вещей, полотенца, нижнего белья и т. п.	1:23	
Верхняя одежда	2 кг	Рассчитана на 2–3 вещи	1:05	
Шерсть	1 кг	Сушка шерстяных вещей	0:25	
Hygiene	3 кг	Антибактериальная обработка вещей, которыми долго не пользовались	0:20	0:50

Программа	Макс. загрузка	Назначение	Время по умолчанию, Ч:М	
			LDM10	LDM12
Сушка на полке	—	В барабан устанавливается полка, с которой можно сушить, например, обувь, перчатки, шерстяные вещи. Полка не входит в комплект	0:35	—
Освежить	1 кг	Хлопковые и льняные вещи, которыми долго не пользовались	0:20	
Теплый воздух	1 кг	Подогрев вещей	0:20	
Быстрая 30'	0,5 кг	Рассчитана не более чем на 3 вещи из хлопка или со смешанным составом ткани	0:30	
Сушка по времени 45'	1 кг	Предварительная холодная сушка многослойной одежды или мелких вещей	0:45	
Сушка по времени 60'	2 кг	Предварительная сушка 1–3 вещей	1:00	
Сушка по времени 90'	3 кг	Предварительная сушка 4–6 вещей	1:30	
Постельное белье	3 кг	Простыни, наволочки, одеяла, пододеяльники	—	2:28

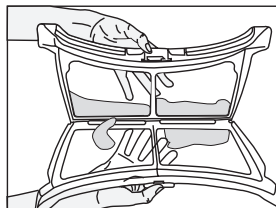
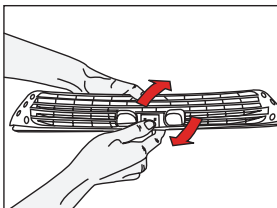
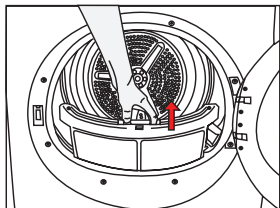
ЧИСТКА

Чистка

Фильтр для ворса, дверца и барабан

Проводите чистку после каждой сушки:

1. Отключите сушильную машину от сети и дайте барабану остыть.
2. Потяните фильтр вверх и выньте его из барабана.

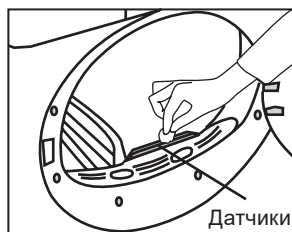


3. Откройте фильтр и удалите из него ворс, для этого можно использовать мягкую ткань. Если фильтр засорен сильно, промойте его теплой водой и полностью высушите.

4. Протрите барабан, дверцу и ее уплотнитель влажной мягкой тканью.
5. Закройте фильтр и установите его на место.

Датчики влажности

Датчики расположены в нижней части люка. Их нужно чистить **раз в 3 месяца** мягкой тканью, смоченной в уксусе.

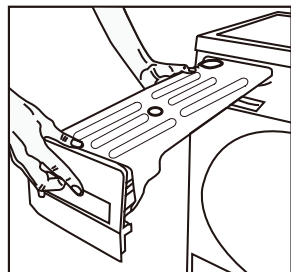


ВНИМАНИЕ

Не используйте для чистки датчиков металлические предметы, растворители или моющие средства.

Отсек для сбора воды

Если сушильная машина не подключена к канализации, отжатая вода будет скапливаться в специальном контейнере. Очищайте его после каждой сушки.



ВНИМАНИЕ

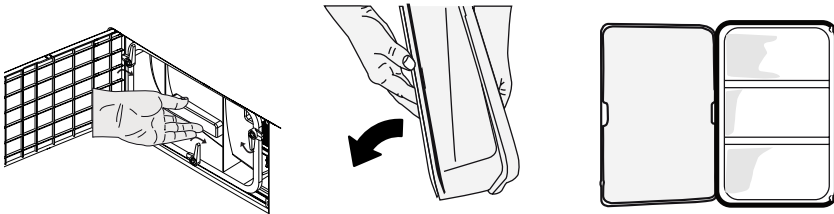
*Не извлекайте контейнер во время сушки. Если он переполнится до завершения программы и дисплей покажет E1, нажмите кнопку **Старт/Пауза**, прежде чем открыть отсек.*

1. Выньте контейнер с водой из отсека.
2. Слейте воду из контейнера.
3. Установите его обратно в отсек.

Теплообменник

Теплообменник с фильтром находится в левом нижнем углу передней части сушильной машины.

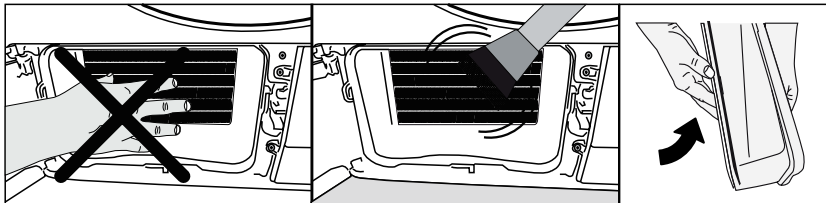
1. Сдвиньте фиксатор на крышке, чтобы открыть отсек теплообменника, и выньте фильтр.



2. Снимите крышку фильтра, как показано на рисунке, и раскройте его.
3. Промойте и высушите фильтр.
4. Аккуратно очистите решетку теплообменника влажной тканью, щеткой или пылесосом с насадкой-щеткой.

ВНИМАНИЕ

Не трогайте решетку голыми руками, чтобы не порезаться.



5. Закройте и установите на место фильтр, затем закройте отсек теплообменника.

УСТРАНЕНИЕ НЕПОЛАДКОВ

Устранение неполадок

В этом разделе приведены возможные проблемы и пути их решения. Если рекомендации из таблицы не помогают, обратитесь в авторизованный сервисный центр. Неквалифицированный ремонт аннулирует гарантию и снимает с производителя ответственность за любые негативные последствия.

ВНИМАНИЕ

Не пользуйтесь поврежденной сушильной машиной и не пытайтесь отремонтировать ее самостоятельно.

Проблема	Причина	Решение
Сушка занимает слишком много времени	Фильтры или решетка теплообменника засорились	См. раздел Чистка
	Вентиляционные отверстия заблокированы	Убедитесь, что ничего не мешает вентиляции
	Датчики влажности загрязнены	Очистите их, как описано в предыдущем разделе
	Барaban перегружен	Не сушите слишком много вещей одновременно. Следуйте рекомендациям из раздела Эксплуатация
	Вещи слишком влажные	Перед сушкой нужно отжать их в стиральной машине
Вещи высохли не полностью	Выбрана неподходящая программа	Измените программу или увеличьте время сушки
	Фильтры или решетка теплообменника засорились	См. раздел Чистка
	Барaban перегружен	Не сушите слишком много вещей одновременно. Следуйте рекомендациям из раздела Эксплуатация

УСТРАНЕНИЕ НЕПОЛАДOK

Проблема	Причина	Решение
Вещи высохли не полностью	Вещи плохо отжали	Перед сушкой нужно отжать их в стиральной машине
Сушильная машина или программа не работает	Устройство отключено от сети	Плотно вставьте вилку в розетку
	Дверца закрыта не до конца	Плотно закройте дверцу
	Не выбрана программа	Выберите программу
	Не нажата кнопка запуска после выбора или приостановки программы	Нажмите Старт/Пауза
	Включена блокировка управления	Снимите блокировку
Сушка прервалась до завершения программы	Дверца закрыта не до конца	Плотно закройте дверцу
	Произошел сбой питания	Проверьте, есть ли подача электричества; если да, нажмите кнопку Старт/Пауза
	Отсек для воды переполнен	См. раздел Чистка
Вещи сели или повреждены	Выбрана неподходящая программа	Выбирайте программу, соответствующую типу вещей
Не работает подсветка	Сушильная машина выключена	Включите устройство
	Лампа перегорела	Обратитесь в авторизованный сервисный центр для замены
Звуковой сигнал (не по окончании программы)	Фильтр засорился	См. раздел Чистка
	Фильтр не установлен	Установите фильтр (см. раздел Чистка)

Сервис и гарантия

Срок службы — **10 лет**.

Производитель гарантирует, что в течение этого периода запасные детали для изделия будут доступны.

Гарантия — **36,6 месяцев**.

Подробные условия гарантийного обслуживания Вы найдете в гарантийном талоне внутри упаковки.

Сохраняйте гарантийный талон. На элементы и аксессуары, приобретаемые дополнительно, а также материалы, которые необходимо заменить с течением времени и в зависимости от интенсивности использования, гарантия не действует. Она не распространяется на повреждения, неисправности и другие проблемы, возникшие по следующим причинам:

1. Ненадлежащая и/или коммерческая установка и/или эксплуатация техники.
2. Неосторожность при перемещении после доставки заказчику (например, разбитое стекло).
3. Чрезмерно низкое или высокое напряжение, неправильное подключение.
4. Пожар и/или молния.
5. Вмешательство в конструкцию и ремонт устройства кем-либо, кроме уполномоченного лица.
6. Использование в конструкции прибора любых деталей, кроме поставляемых производителем.
7. Несоблюдение мер предосторожности в отношении изделий из нержавеющей стали.

Продавец, дилер, агентство или представитель, у которого потребитель приобретает изделие, несет ответственность за выдачу и доставку гарантийного талона потребителю. Фальсификация гарантийного талона и/или удаление оригинального серийного номера с продукции делают гарантию недействительной.

Если требуются ремонт, техническое обслуживание или запасные детали, обращайтесь в авторизованные сервисные центры. Адрес и телефон ближайшей мастерской сервисной службы можно найти на сайте www.lex1.ru в разделе **Гарантия > Сервисные центры** или в гарантийном талоне.

При вызове специалистов из сервисной службы сообщите им номер модели и заводской номер Вашего устройства. Чтобы запросить деталь при обращении в центр или к дилеру, укажите версию изделия из таблицы на корпусе.



Благодарим Вас за выбор техники LEX!

Мы заботимся о наших покупателях на каждом шаге взаимодействия с брендом: от момента выбора и до гарантийного обслуживания.

Если Вы столкнулись с неисправностью в работе техники, оставьте заявку на обслуживание на официальном сайте elexir.pro



Программа Elexir распределяет заявки только в **авторизованные сервисные центры**, прошедшие аттестацию службы качества бренда LEX.



100% оригинальные запчасти
Все запчасти производитель LEX напрямую отправляет в сервисные центры мастерам.



Квалифицированные мастера ремонта
крупной встраиваемой бытовой техники.



elexir.pro

ПРАВИЛА УТИЛИЗАЦИИ



Утилизируйте технику и ее упаковку с соблюдением правил экологической безопасности.

Пожалуйста, не выбрасывайте изделие вместе с бытовыми отходами. При необходимости сдайте его для утилизации в специализированную организацию в соответствии с правилами, утвержденными органами власти.

Согласно ст. 26 законодательного декрета от 14 марта 2014 года № 49 «Исполнение директивы 2012/19/ЕС об утилизации отходов электронного и электрического оборудования (RAEE)», знак перечеркнутого мусорного бака, приведенный на устройстве или его упаковке, означает, что по завершении срока службы прибор необходимо утилизировать отдельно от других отходов.

Поэтому пользователь должен будет сдать отслужившую технику в подходящие муниципальные центры по разделному сбору отходов электронного и электрического оборудования.

В качестве альтернативы самостоятельной утилизации можно сдать устройство дилеру в момент приобретения нового аналогичного прибора.

Кроме того, в точках продаж электронных, электрических изделий, площадь которых превышает 400 м², можно, приобретая новое изделие, бесплатно, без каких-либо обязательств сдавать электронные устройства размером менее 25 см, подлежащие утилизации.

Надлежащий отдельный сбор отходов, отслуживших электроприборов для последующей переработки и утилизации, совместимый с охраной природы, позволяет избежать негативного воздействия на окружающую среду и здоровье людей, а также способствует повторному использованию материалов, из которых состоит техника.

LEX активно участвует в сохранении окружающей среды:

- Осуществлен переход к использованию материалов, уменьшающих воздействие на окружающую среду в процессе производства и эксплуатации.
- В производстве применяются более экологически чистые хладагенты.
- Сокращено потребление энергии и воды, как на производстве, так и путем внедрения экономичных решений в модели техники.
- Используются перерабатываемые и переработанные материалы в производстве самой бытовой техники и упаковки.

Техника LEX соответствует стандартам устойчивого развития и оценкам экологических характеристик.

Путаетесь в терминах, связанных с переработкой? Словарик всего из пяти пунктов поможет разобраться:



1. Разборка — начальный этап переработки, когда из всего поступившего для переработки выбирают только то, что подходит для вторичного использования.



2. Сортировка — разделение уже отобранных элементов, деталей, частей корпусов в зависимости от материала изготовления: пластик, металл, стекло и т. д.



3. Рециклинг — применение отходов по прямому назначению, а также их возврат в производственный цикл (после определенной подготовки).



4. Утилизация отходов, брака, отслуживших изделий — их повторное применение, использование для изготовления чего-то нового; сюда входят и оказание услуг, и выполнение работ, и рециклинг.

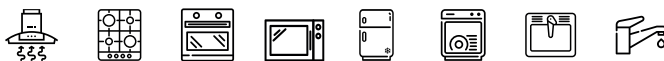


5. Переработка — в отличие от утилизации это именно процесс превращения отходов в энергию или новую продукцию.

Для улучшения качества жизни на всех уровнях мы предлагаем каждому участвовать в экологичной утилизации — не выбрасывать, а сдавать отслужившую технику.



ВАША ОСОБАЯ ТЕХНИКА



Производитель: Jiangsu Konka Smart Electrical Appliances Co., Ltd. CHINA. Сделано в Китае.

Импортеры:

ООО «Выбор» (Vybor Ltd), 197375, Россия, г. Санкт-Петербург, ул. Вербная, д. 27, лит. А.
ООО «Технолэнд» (Technoland Ltd), 197375, Россия, г. Санкт-Петербург, ул. Вербная, д. 27, лит. А, помещ. 7-Н (№ 8). ООО «Техномир» (Technomir LLC), 188640, Россия, г. Всеволожск, пр-кт Всеволожский, д. 72.

Данная техника имеет сертификат соответствия Таможенного союза ЕАС.



SAAAAAYMMBVBVV

Серийный номер указан на устройстве в следующем формате:

SAAAAAYMMBVBVV, где **SAAAAA** — код модели, **YY** — год изготовления, **MM** — месяц изготовления, **BVBVV** — номер модели в партии.

www.lex1.ru