



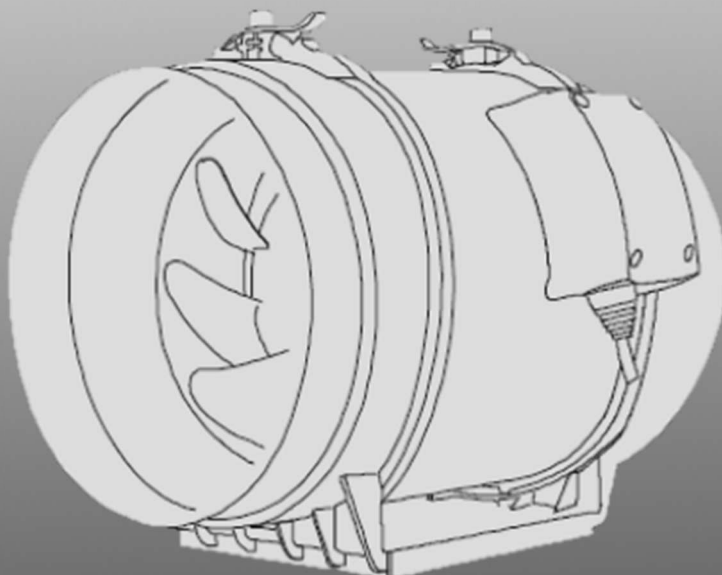
MAUNFELD

ТЕХНИКА НОВОГО ВРЕМЕНИ

RU

ПОДРОБНАЯ ИНСТРУКЦИЯ

ПО ЭКСПЛУАТАЦИИ
КАНАЛЬНОГО ВЕНТИЛЯТОРА, тип: MFDL
MFDL10W / MFDL13W



Ver.01

www.maunfeld.ru

БЛАГОДАРИМ ВАС

за доверие и поздравляем с приобретением нового изделия.

Для более удобного и простого использования изделия мы подготовили подробную инструкцию по эксплуатации. Пожалуйста, внимательно прочитайте данную инструкцию перед установкой или использованием прибора. Она поможет Вам быстрее познакомиться с новым изделием

Данное руководство содержит важную информацию по безопасной установке, использованию Вашего изделия и уходу за ним, а также необходимые предупреждения, которые позволят Вам извлечь максимальную пользу из изделия.

Храните данное руководство в надежном и удобном месте с тем, чтобы пользоваться им при необходимости.

Инструкцию по эксплуатации Вы также можете найти на нашем сайте:

www.maunfeld.ru

СОДЕРЖАНИЕ

| | | |
|--------|-------|-------------------------------|
| стр.3 | | ОБЩИЕ МЕРЫ БЕЗОПАСНОСТИ |
| стр.5 | | СПЕЦИАЛЬНЫЕ МЕРЫ БЕЗОПАСНОСТИ |
| стр.6 | | ТЕХНИЧЕСКИЕ ДАННЫЕ |
| стр.7 | | РАЗМЕРЫ ПРИБОРА |
| стр.8 | | ПОДКЛЮЧЕНИЕ К ЭЛЕКТРОСЕТИ |
| стр.9 | | УСТАНОВКА |
| стр.11 | | РАБОТА ВЕНТИЛЯТОРА |
| стр.12 | | ЧИСТКА И ОБСЛУЖИВАНИЕ |
| стр.13 | | ТРАНСПОРТИРОВКА И УТИЛИЗАЦИЯ |
| стр.14 | | СЕРВИСНОЕ ОБСЛУЖИВАНИЕ |
| стр.15 | | ИНФОРМАЦИЯ ОТ ПРОИЗВОДИТЕЛЯ |

МЕРЫ БЕЗОПАСНОСТИ

ОПИСАНИЕ ПРИБОРА

УСТАНОВКА ПРИБОРА

ЭКСПЛУАТАЦИЯ ПРИБОРА

УХОД И ОБСЛУЖИВАНИЕ

ИНФОРМАЦИЯ ОТ ПРОИЗВОДИТЕЛЯ

МЕРЫ БЕЗОПАСНОСТИ

Внимательно ознакомьтесь с инструкцией по эксплуатации и сохраните ее для дальнейшего использования!

Данный прибор был протестирован и сертифицирован в соответствии со всеми действующими стандартами по электрической части и стандартами безопасности.

- Пожалуйста, убедитесь, что вы полностью ознакомились с инструкциями по технике безопасности и эксплуатации, содержащимися в данном руководстве.
- Следуйте инструкции по эксплуатации и храните её в безопасном месте для решения проблем, которые могут возникнуть в будущем.
- Производитель, как и импортер, не несут ответственности перед конечным пользователем, если пользователь по каким-то причинам не ознакомился с данной инструкцией должным образом или она была утеряна или испорчена.
- Вентилятор — электрическое устройство, предназначенное для удаления влажного воздуха и неприятных запахов из помещения.
- Прибор предназначен для бытового использования и не может использоваться для целей не оговоренных настоящим руководством.
- При использовании электроприбора всегда следует соблюдать основные меры предосторожности.

МЕРЫ БЕЗОПАСНОСТИ

- Данный вентилятор предназначен для установки в вытяжные каналы помещений, таких как: жилые комнаты, ванные комнаты, офисные помещения, номера отелей и т.п. Запрещается устанавливать его в вытяжных каналах помещений промышленного или лабораторного назначения, а также для целей отвода коррозионных или взрывоопасных газов.
- Не устанавливайте вентилятор в места, где прибор может подвергаться воздействию водяных брызг, повышенной влажности или высоких температур.
- В случае повреждения шнура электропитания, он должен быть заменен квалифицированным специалистом на аналогичный.
- При подключении прибора к сети электропитания должен использоваться многополюсный переключатель. Расстояние между терминалами не должно превышать 3 мм.
- При необходимости установите заслонку в вентиляционный канал, чтобы предотвратить проникновение влаги, насекомых и т.д.

МЕРЫ БЕЗОПАСНОСТИ

СПЕЦИАЛЬНЫЕ МЕРЫ БЕЗОПАСНОСТИ

(В ОТНОШЕНИИ ДЕТЕЙ И ЛЮДЕЙ С ОГРАНИЧЕННЫМИ ВОЗМОЖНОСТЯМИ)

- Не разрешайте детям играть с прибором.
- Прибор не предназначен для использования детьми. Держите прибор в недоступном для детей месте.
- В целях безопасности храните упаковку (полиэтиленовую пленку, коробку, пенопластовые вкладыши и прочее) вне пределов досягаемости детей.



Внимание! Не разрешайте маленьким детям играть с упаковочной пленкой, так как это может привести к удушью!

ЭКОЛОГИЧЕСКОЕ ПРЕДУПРЕЖДЕНИЕ

После распаковки изделия, пожалуйста, выбрасывайте упаковочный материал, принимая во внимание условия безопасности и охраны окружающей среды.

Для переработки ненужного упаковочного материала, выбрасывайте его в специально предусмотренные мусороприемники в зависимости от характера мусора (фольга, картон, пенопласт и т.д.).

Прежде чем выбросить в мусор какое-либо электрическое изделие, отрежьте его кабель, чтобы предотвратить использование этого изделия другими.



Производитель не несёт ответственности за повреждения, вызванные пренебрежением требованиями безопасности, несоблюдением правил эксплуатации изделия или некорректной настройкой органов управления.

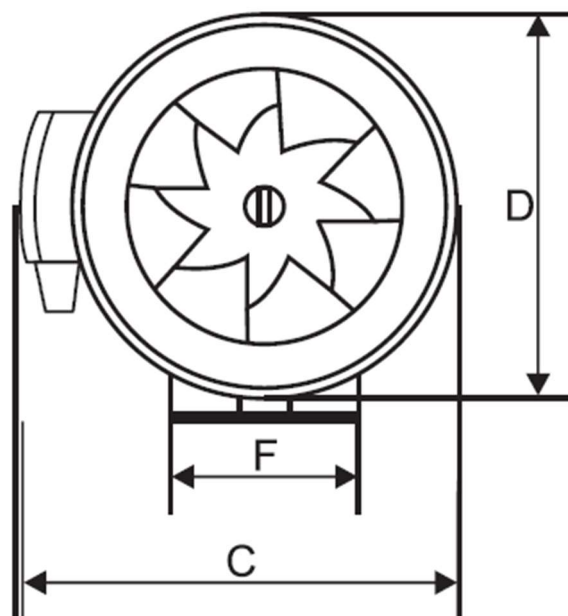
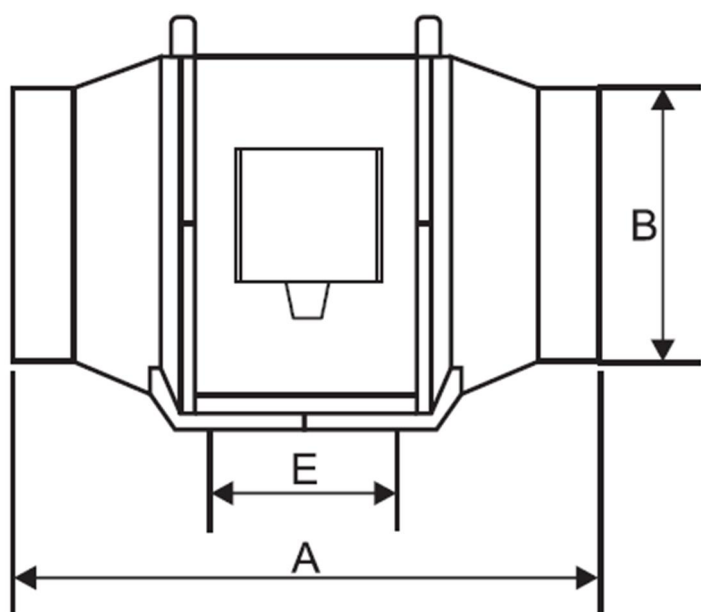
ОПИСАНИЕ ПРИБОРА

ТЕХНИЧЕСКИЕ ДАННЫЕ

| ХАРАКТЕРИСТИКИ | MFDL10W | | MFDL13W | |
|--|------------------|-----------------|------------------|-----------------|
| | Высокая скорость | Низкая скорость | Высокая скорость | Низкая скорость |
| Характеристики в зависимости от режима работы (режим указан справа): | | | | |
| Мощность, Вт | 29 | 26 | 35 | 28 |
| Сила тока, А | 0,13 | 0,12 | 0,15 | 0,14 |
| Максимальный воздушный поток (производительность), м ³ /ч | 220 | 175 | 298 | 256 |
| Статическое давление, Па | 155 | 130 | 160 | 115 |
| Максимальный уровень шума, дБ | 30 | 26 | 32 | 27 |
| Общие характеристики: | | | | |
| Номинальное рабочее напряжение / частота, В / Гц | 220 В~ / 50 Гц | | | |
| Диаметр воздуховода, мм | 100 | | 125 | |
| Размеры прибора (ШхГхВ), мм | 302x215x190 | | 302x215x190 | |
| Вес нетто, кг | 1,9 | | | |

УСТАНОВКА ПРИБОРА

РАЗМЕРЫ ПРИБОРА (указаны в миллиметрах)



| МОДЕЛЬ | A | B | C | D | E | F |
|---------|-----|-----|-----|-----|----|-----|
| MFDL10W | 302 | 95 | 215 | 190 | 58 | 100 |
| MFDL13W | 302 | 120 | 215 | 190 | 58 | 100 |

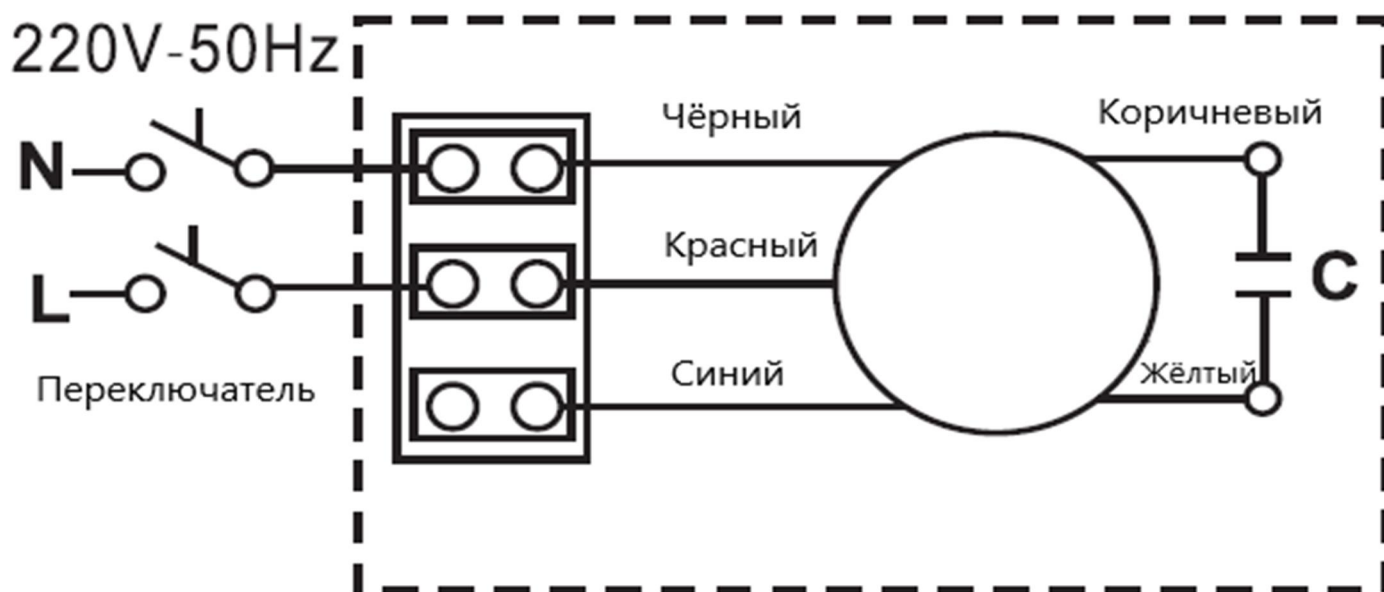
УСТАНОВКА ПРИБОРА

ПОДКЛЮЧЕНИЕ К ЭЛЕКТРОСЕТИ

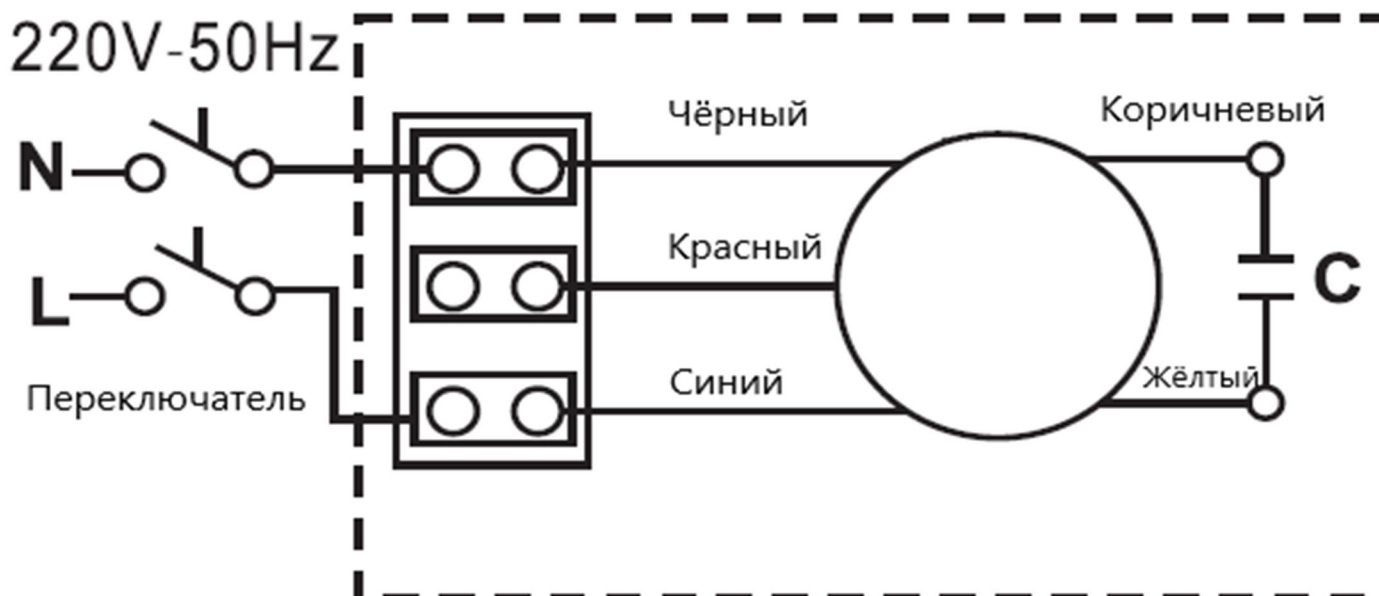


Подключение прибора к электросети должен осуществлять квалифицированный электрик.

Для режима высокой скорости



Для режима низкой скорости



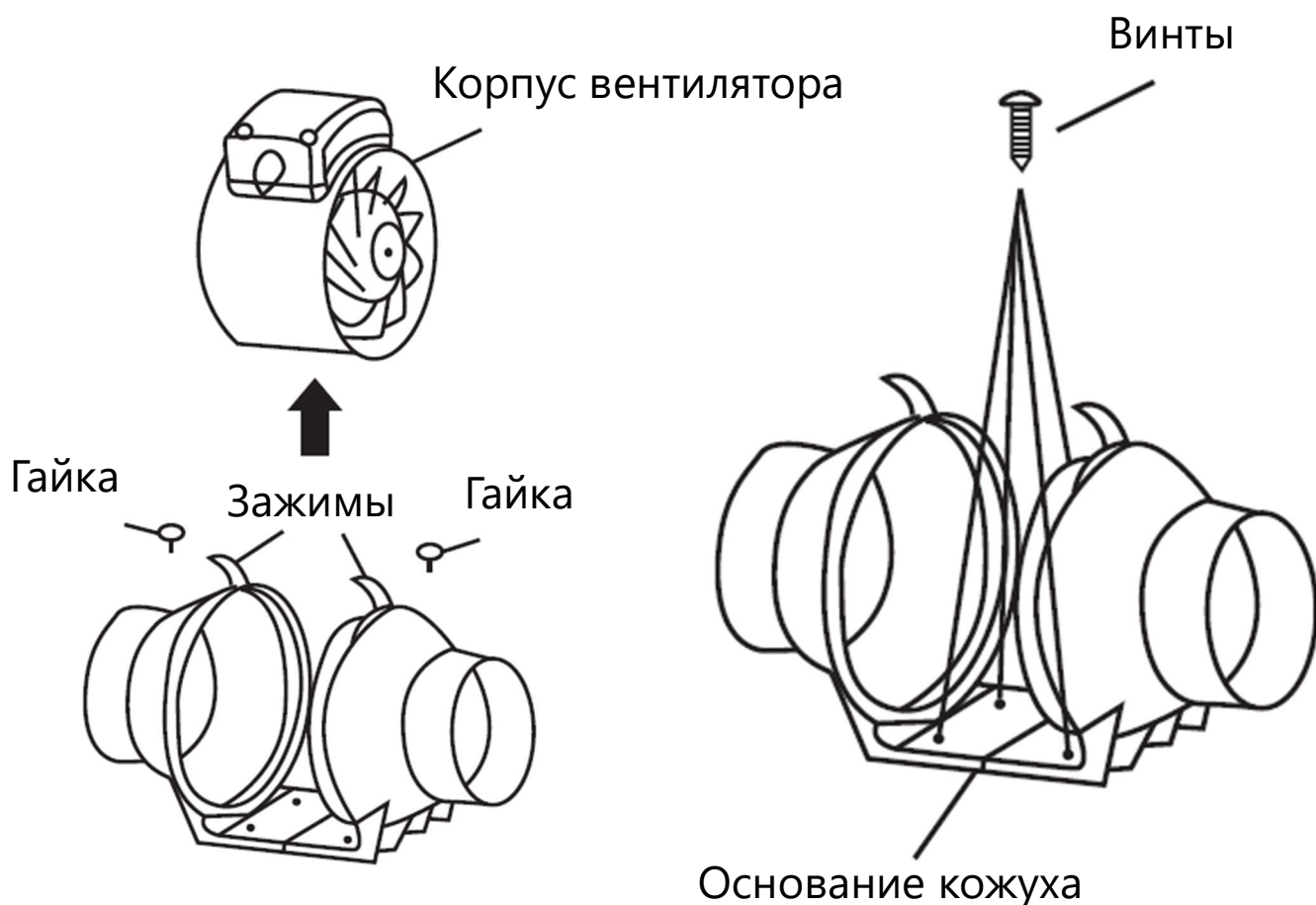
УСТАНОВКА ПРИБОРА

УСТАНОВКА

Перед началом установки осмотрите прибор на отсутствие механических повреждений.

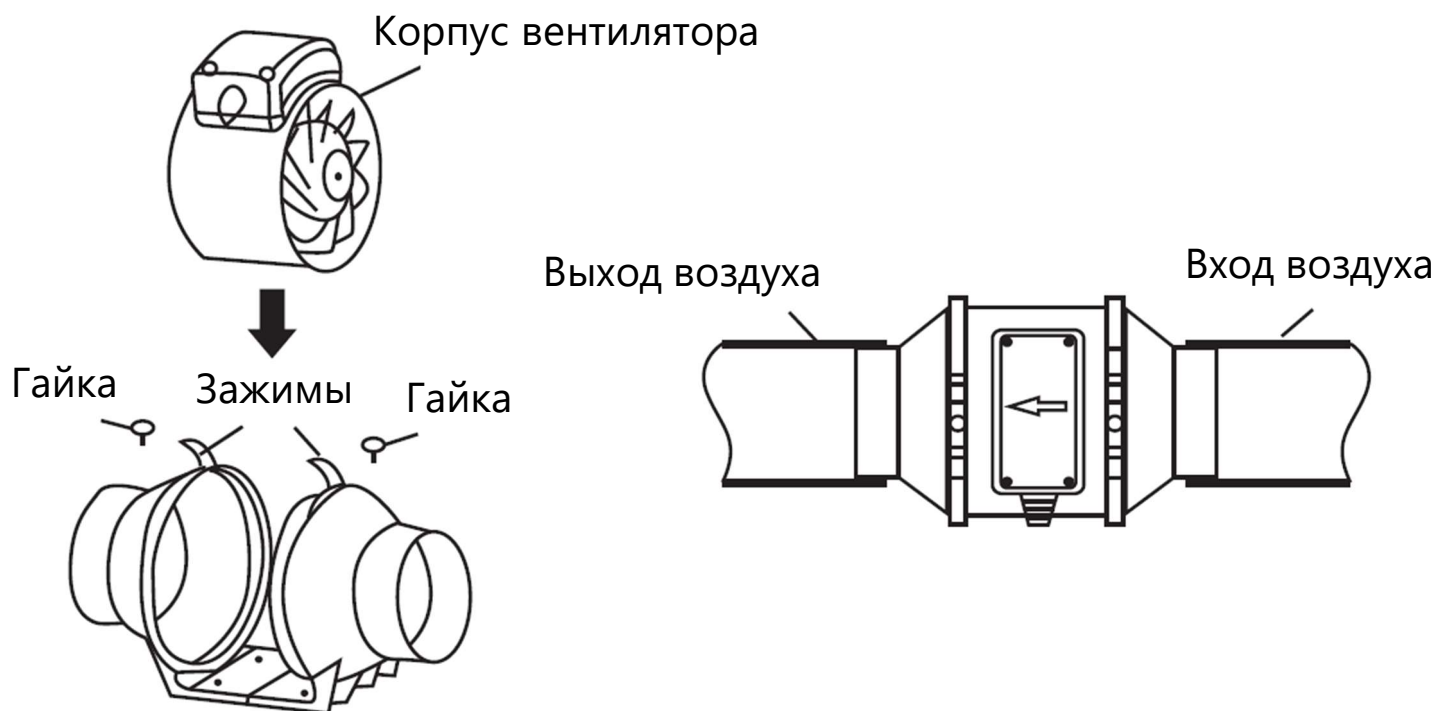
Установите прибор в вентиляционный канал. Порядок монтажа прибора приведён ниже.

1. Отсоедините гайки и зажимы кожуха и извлеките основной корпус вентилятора. Сделайте отметку на корпусе, чтобы запомнить направление воздушного потока для последующей установки корпуса в кожух.
2. Установите кожух в вытяжной канал и закрепите его винтами (4x20 мм, поставляются в комплекте). Расположите кожух в зависимости от желаемого направления воздушного потока.



УСТАНОВКА ПРИБОРА

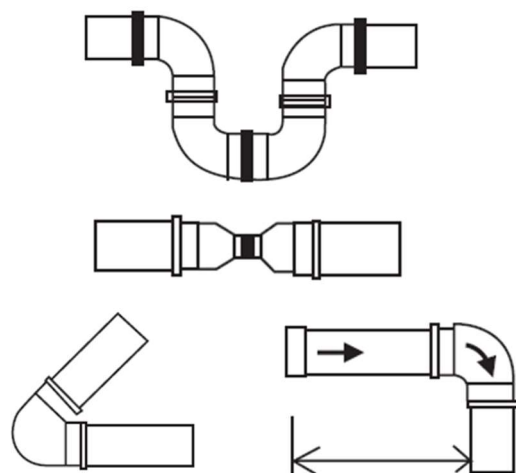
3. После того, как кожух будет надёжно закреплён в вытяжном канале, установите корпус вентилятора в кожух, закройте зажимы и завинтите гайки.



Подсоедините вытяжные трубы с обеих сторон вентилятора и закрепите их зажимами. Трубы не должны препятствовать прохождению воздуха.

Не допускается:

- чрезмерный перегиб;
- уменьшение диаметра участка трубы;
- большое количество сгибов;
- близкое расположение к изгибу трубы.



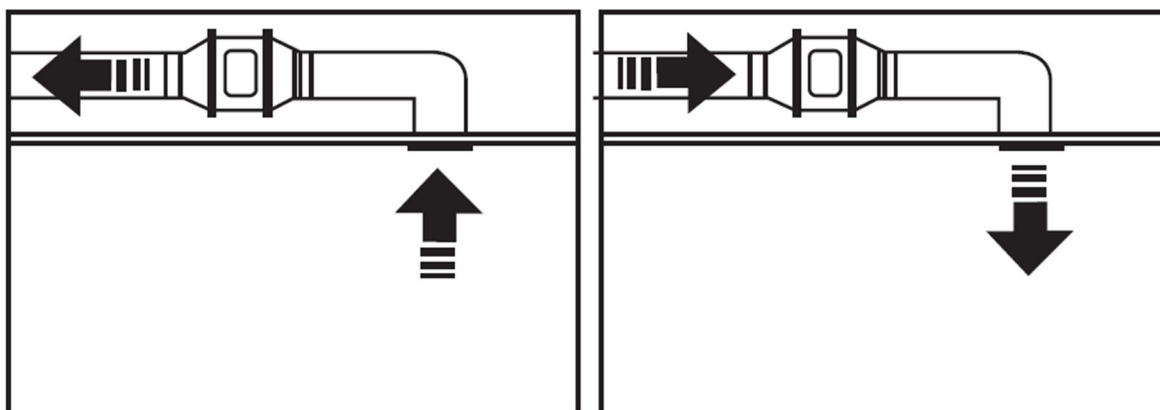
Перед завершением установки проверьте вращаются ли лопасти вентилятора и не повышается ли уровень шума. Если прибор работает исправно, отключите его и завершите монтаж вытяжных труб, прокладку электрических проводов и установку выключателя.

ЭКСПЛУАТАЦИЯ ПРИБОРА

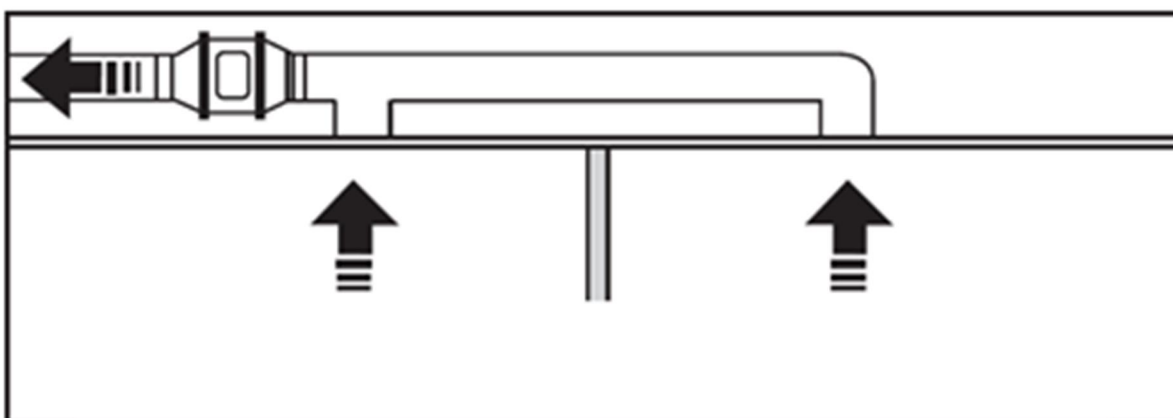
РАБОТА ВЕНТИЛЯТОРА

Установленный в вытяжной канал вентилятор работает непрерывно при стабильной подаче электропитания. Вентилятор может работать в двух скоростных режимах, выбор которых происходит на этапе монтажа (подключение к электросети).

В зависимости от направления воздушного потока в канале, вентилятор может использоваться как для отведения воздуха из помещения, так и для его подачи.



Производительность вентилятора позволяет использовать его в вентиляционных каналах, рассчитанных на несколько помещений.



УХОД И ОБСЛУЖИВАНИЕ

ЧИСТКА ПРИБОРА

Перед началом чистки или технического обслуживания прибора обязательно отключите его от сети электропитания.

- Для чистки прибора извлеките его из вентиляционного канала и отсоедините от вытяжных труб.
- Удалите видимые загрязнения с помощью мягкой ткани.
- Не допускайте попадания воды в мотор и электрические части вентилятора.
- Не используйте для чистки активные моющие средства и растворители.
- Насухо вытрите все компоненты прибора прежде чем установить вентилятор обратно.

ТЕХНИЧЕСКОЕ ОБСЛУЖИВАНИЕ

При нормальной эксплуатации прибора, его ремонт и обслуживание осуществляется специалистами авторизованных сервисных центров в рамках гарантийного срока и срока эксплуатации, установленных изготовителем.

Гарантия аннулируется в следующих случаях:

- Пользователем произведена замена компонентов прибора на компоненты других производителей.
- Несоблюдение пользователем требований настоящей инструкции по установке прибора, его эксплуатации и уходу.
- Отсутствие товарного чека, соответствующих отметок в гарантийном талоне.

УХОД И ОБСЛУЖИВАНИЕ

ТРАНСПОРТИРОВКА

- Храните оригинальную упаковку.
- Перевозите в оригинальной упаковке, придерживайтесь требований указательных знаков по транспортировке, имеющих на упаковке.
- Если оригинальная упаковка отсутствует, примите меры, чтобы уберечь прибор от внешних ударов. Не кладите на него тяжести.

УТИЛИЗАЦИЯ

Упаковка изготовлена из экологически чистых материалов, которые можно без ущерба для окружающей среды подвергать переработке, складировать на специальных полигонах для хранения отходов и утилизировать. Упаковочные материалы имеют соответствующую маркировку. Символ на изделии или его упаковке указывает, что оно не подлежит утилизации в качестве бытовых отходов. Изделие следует сдать в соответствующий пункт приема электронного и электрооборудования для последующей утилизации. Соблюдая правила утилизации изделия, вы сможете предотвратить причинение ущерба окружающей среде и здоровью людей, который возможен вследствие неподобающего обращения с подобными отходами. За более подробной информацией об утилизации изделия просьба обращаться к местным властям, в службу по вывозу и утилизации отходов или в магазин, в котором вы приобрели изделие.



УХОД И ОБСЛУЖИВАНИЕ

СЕРВИСНОЕ ОБСЛУЖИВАНИЕ ПОСЛЕ ПРОДАЖИ

Просим вас придерживаться следующих мер:

1. При покупке товара требуйте, чтобы продавец поставил свою отметку в гарантийном талоне.
2. Используйте изделие в соответствии с инструкциями по эксплуатации.
3. Если у Вас возникнут вопросы по изделию, Вы можете обратиться в пункты обслуживания по адресам, указанных в гарантийном талоне.
4. По окончании сервисных работ, не забудьте потребовать у сервисного специалиста отметку в гарантийном талоне.
5. Срок службы и гарантийный срок изделия указан в гарантийном талоне, который вложен с инструкцией по эксплуатации.

На всю электротехническую продукцию MAUNFELD распространяется действие Технического Регламента Таможенного Союза :

ТР ТС 004/2011 – «О безопасности низковольтного оборудования».

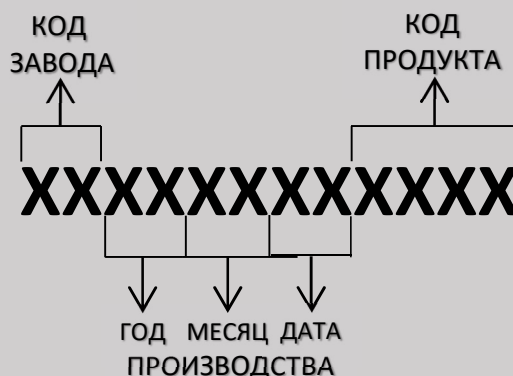
ТР ТС 020/2011 – «Электромагнитная совместимость технических средств».

ТР ЕАЭС 037/2016 – «Об ограничении применения опасных веществ в изделиях электротехники и радиоэлектроники».

ИНФОРМАЦИЯ ОТ ПРОИЗВОДИТЕЛЯ

Каждое изделие MAUNFELD имеет уникальный серийный номер. Дата производства изделия указана в серийном номере.

Серийный номер состоит из букв и цифр:
Пример:



Торговая марка

MAUNFELD

Тип продукции

Вентилятор канальный

Модель

MFDL10W / MFDL13W

Изготовитель

Zhongshan Infinite Electrical Appliances CO., LTD. Адрес: NO.1 Nanping Road, Xiaolan Town, 528415, Zhongshan City, Guangdong province, China. Китай.

Уполномоченное изготовителем лицо - импортер на территории Российской Федерации

ООО «МАУНФЕЛД РУС»
123182, г. Москва, ул. Щукинская, д. 2, эт. 1, пом. 170, каб. 1.
www.maunfeld.ru; info@maunfeld.ru
Тел.: + 7 (495) 380-19-82

Импортер на территории Республики Беларусь

ООО «МАУНФЕЛД БАЙ»
РБ, Минская обл., Минский р-н, Щомыслицкий с/с, район д. Антонишки, д.92, корп.1, пом.4.
www.maunfeld.by; info@maunfeld.by
Тел. +375 17 317-35-35



По всем вопросам технического обслуживания, приобретения аксессуаров, а также по вопросам, связанным с региональным сервисным обслуживанием техники MAUNFELD просим вас обращаться в ближайшую авторизованную сервисную службу. Наши специалисты помогут вам в кратчайшие сроки. Список сервисных центров смотрите на сайте:

www.maunfeld.ru

Производитель оставляет за собой право без предварительного уведомления покупателя вносить изменения в конструкцию и комплектацию изделия, а также в инструкцию по эксплуатации.