

Дата изготовления прибора содержится в его серийном номере. Серийный номер прибора указан на внутренней этикетке, которая размещена на вытяжке. Расшифровка серийного номера.



Пример серийного номера:



Данный прибор изготовлен в феврале 2010 года.

RUS Инструкция по применению

Уважаемый покупатель!


Мы благодарны Вам за то, что Вы выбрали продукцию «KRONAsteel».
Мы постарались сделать все, чтобы вы остались довольны нашим изделием.

Ваше мнение о нашем продукте очень важно для нас.

Мы будем признательны, если Вы пришлете свои наблюдения по работе, качеству исполнения и удобству пользования купленного Вами товара на адрес: info@krona.ru

СОДЕРЖАНИЕ

Технические характеристики:	2
Право на гарантийное обслуживание	3
Для пользователя	3
Важные замечания	3
Безопасность детей.....	3
Меры безопасности	4
Описание вытяжки	5
Управление вытяжкой	6
Инструкция по пользованию вытяжкой	7
Обслуживание и уход за вытяжкой	8
Инструкция по установке вытяжки	10
Подключение к электросети	13
Возможные неисправности и способы их устранения	14
Утилизация отслужившего прибора	15

Изделие произведено в соответствии с европейскими стандартами и сертифицировано CE, TÜV, ISO 9001, 

Производитель оставляет за собой право вносить изменения в конструкцию с целью улучшения характеристик продукции.

ВЫТЯЖКИ КУХОННЫЕ

RUS Инструкция по применению

КОМПЛЕКТАЦИЯ

Модель:	TETIS 400 inox 4P
Вытяжка, поставляемая в собранном виде	1
Инструкция по применению	1
Монтажный шаблон	1
Установочный комплект	1
Антивозвратный фланец	1

ТЕХНИЧЕСКИЕ ХАРАКТЕРИСТИКИ

Модель:	TETIS 400 inox 4P
Габаритные размеры, мм:	
Ширина вытяжки	400
Глубина вытяжки	450
Высота вытяжки	650 – 1030
Диаметр выходного отверстия:	150/120
Напряжение в сети / Частота	220-240 В~ / 50 Гц
Потребляемая мощность, Вт:	
Двигатель	275
Лампы подсветки светодиодные	2 x 3 Вт
Кол-во скоростей вентиляции	4
Управление	электронное
Наличие таймера	Есть
Вес (нетто), кг	18,4

TM: KRONAsteel

КРОНАмаркт ГмбХ, Германия, Эшборн, 65760, Венче Билдинг, Мергенталераллее 10-12

Импортер: ООО «Сигма Трейд», 192236, г. Санкт-Петербург, вн.тер.г. муниципальный округ Волковское, ул. Софийская, дом 17, лит. А, помещ. 8-Н, комната 352

RUS Инструкция по применению

Внимание! Во избежание поломки перед включением вытяжки в холодное время года, необходимо выдержать ее в распакованном виде при комнатной температуре не менее 2-х часов.

ПРАВО НА ГАРАНТИЙНОЕ ОБСЛУЖИВАНИЕ

Гарантийный талон дает право на бесплатный ремонт изделия в течение 5 лет с даты покупки и предоставляет дополнительную гарантию 2 года на моторы в вытяжках KRONAsteel, приобретенных с 01 марта 2020 года. Для подтверждения права на гарантийное обслуживание, просим Вас сохранять товарный чек вместе с гарантийным талоном. Гарантийный талон должен быть полностью заполнен с обязательным указанием даты продажи изделия и печатью торгующей организации.

ДЛЯ ПОЛЬЗОВАТЕЛЯ

Перед установкой вытяжки и ее эксплуатацией необходимо внимательно ознакомиться с нашими рекомендациями. Соблюдение рекомендаций, данных в инструкции, обеспечит надежную работу вытяжки. Все пользователи вытяжки должны знать правила ее эксплуатации. Не выбрасывайте данную инструкцию, поскольку в последствии она может Вам пригодиться, и Вы найдете в ней ответы на интересующие Вас вопросы.

ВАЖНЫЕ ЗАМЕЧАНИЯ

Данная кухонная вытяжка предназначена исключительно для использования

Применение изделия в целях, отличных от бытовых, недопустимо. Если вытяжку используют для иных целей, то есть риск получения травм и повреждения имущества и на изделие не будет распространяться гарантия.

в домашнем хозяйстве. Срок службы изделия составляет 7 (семь) лет.

Нельзя начинать монтаж вытяжки и снимать защитную пленку с вытяжки из нержавеющей стали, пока Вы не убедитесь в технической исправности вытяжки путем подключения ее к электрической сети и проверки всех ее функций (см. раздел «Установка вытяжки»).

Рекомендуем все работы по установке, подключению и ремонту Вашей вытяжки доверять только квалифицированным мастерам, занимающимся по роду своей деятельности выполнением таких работ. Установка, подключение и ремонт вытяжки не уполномоченными на то лицами может привести к низкому качеству работы и, как следствие, к повреждению изделия.

Производитель не несет ответственности за любого рода повреждения и поломки, связанные с неправильной установкой, подключением и ремонтом вытяжки.

Название модели, и наиболее важные технические характеристики вытяжки указаны в табличке внутри корпуса.



БЕЗОПАСНОСТЬ ДЕТЕЙ

Зачастую дети не осознают опасности электроприборов. Во время работы вытяжки необходимо следить за детьми и не позволять им играть с нею. Упаковочные материалы (такие как полиэтиленовая пленка) могут стать причиной удушья. Держите их вне досягаемости детей.

МЕРЫ БЕЗОПАСНОСТИ

Вытяжка подключается к электросети напряжением 220–240 В~, 50 Гц.

Во избежание поражения электрическим током вытяжка должна включаться в розетку с заземлением.

Данное изделие относится к классу 1 защиты от поражения электрическим током.

Не используйте лампы освещения, номинал мощности которых превышает указанный в технических характеристиках вытяжки, так как лампочки с большей мощностью могут стать причиной различных повреждений в электрической цепи.

Эксплуатация вытяжки без алюминиевого жирособирающего фильтра запрещена. При использовании вытяжки одновременно с другими обогревательными устройствами (газовые, масляные, угольные печи и т.д.), кроме электрических, может потребоваться дополнительная вентиляция помещения.

Воздух, проходящий через вытяжку и выбрасываемый в атмосферу, должен отводиться только в отдельную кухонную вентиляционную шахту и не должен выходить в дымоход или иной канал, используемый для удаления дыма от других устройств.

При монтаже вытяжки для отвода воздуха в вентиляционную шахту нельзя использовать воздуховод с меньшим диаметром, чем указано в инструкции по эксплуатации. Это создает дополнительное сопротивление выбрасываемому воздуху и приведет к увеличению шума и вибрации, а так же к перегреву мотора.

Вытяжку необходимо устанавливать над электрическими плитами на высоте не менее 55 см, а над газовыми горелками – не менее 65 см.

Перед тем, как приступить к любой операции по очистке или ремонту вытяжки выключите напряжение электросети.

Согласно данной инструкции (см. ниже), обеспечивайте своевременную промывку многоразовых алюминиевых жирособирающих фильтров. Не промытые своевременно фильтры снижают эффективность работы вытяжки и могут стать причиной пожара вследствие накопления в них масла и пыли.

Не стерилизуйте продукты питания открытым пламенем непосредственно под вытяжкой. Это может привести к возгоранию не очищенного алюминиевого жирособирающего фильтра.

Не оставляйте горячее масло в посуде на включенной плите. Перегретые жир и масло легко самовоспламеняются, что может привести к возгоранию не очищенного алюминиевого жирособирающего фильтра.

Пламя газовых конфорок всегда должно быть закрыто посудой. Сильный нагрев пламенем газовых конфорок может повредить вытяжку.

Не включайте вытяжку для уменьшения задымления, возникшего в результате возгорания в квартире. Включенная вытяжка создаст дополнительную тягу для огня.

В случае любого воспламенения отключите вытяжку от электросети, закройте пламя плотным материалом, препятствующим доступу кислорода к пламени, никогда не используйте воду для тушения.

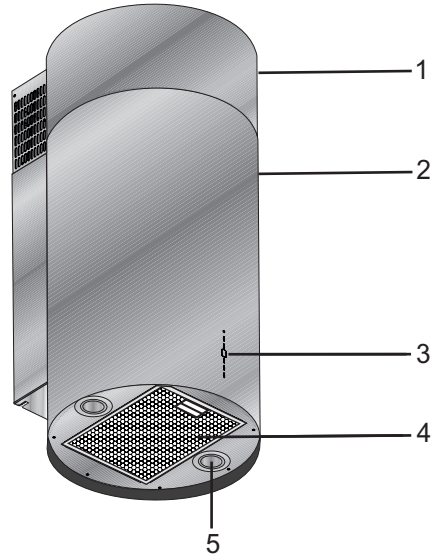
RUS Инструкция по применению

ОПИСАНИЕ ВЫТЯЖКИ

Наружная часть вытяжки состоит из следующих составных частей (см. Рис. 1):

1. Кожух вытяжки.
2. Корпус вытяжки.
3. Пульт управления вытяжкой.
4. Алюминиевый жироулавливающий фильтр.
5. Лампы освещения.

Рис. 1



Дополнительными принадлежностями для вытяжки (в комплект не входят) являются (см. рис. 2):

Угольный запахоулавливающий фильтр. Применяется для фильтрации воздуха в помещении при работе вытяжки в режиме рециркуляции (см. пункт «Эксплуатации вытяжки»).

Рис. 2



Угольный фильтр можно приобрести у розничного продавца.

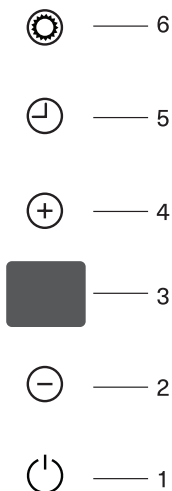
RUS Инструкция по применению

УПРАВЛЕНИЕ ВЫТЯЖКОЙ

Ваша вытяжка имеет 4 скорости вентиляции. В зависимости от того, насколько велики испарения при готовке и жарке, Вы можете выбрать наиболее подходящую скорость вентиляции.

Для более полной очистки воздуха включайте плиту и вытяжку одновременно. Это сделает процесс вентиляции более эффективным. После того как Вы закончили приготовление пищи, оставьте вытяжку работать еще в течение некоторого времени, это позволит полностью избавиться от пара и нежелательных запахов на кухне.

Рис. 3



На лицевой панели вытяжки расположен электронный переключатель режимов работы мотора и ламп освещения (см. рис. 3). Его элементы имеют следующее функциональное назначение:

1. Включение вытяжки.
2. Уменьшение скорости вентиляции.

3. Дисплей, отображающий скорость вентиляции.
4. Увеличение скорости вентиляции.
5. Включение / Выключение функции таймера.
6. Включение / Выключение ламп освещения.

Путем легкого нажатия на одну из кнопок электронного переключателя, Вы можете изменить скорость работы вентиляции, включить освещение или активировать функцию «**Таймер**», которая обеспечивает автоматическое выключение вытяжки через 15 минут.

При максимальном режиме работы мотора, на дисплее отображается символ «b». В таком режиме вытяжка работает не более 7 минут, а затем автоматически переключается на более низкую скорость работы мотора. Работой вытяжки в этом режиме можно воспользоваться если необходимо быстро удалить запахи на кухне.

Рассматриваемый электронный переключатель имеет функцию «**контроля загрязнения алюминиевого фильтра**». Через 60 часов работы вытяжки на дисплее отобразится и будет мигать символ «C», предупреждающий о необходимости чистки алюминиевых фильтров.

После чистки алюминиевых фильтров (см. пункт «Обслуживание и уход за вытяжкой») и их установки на вытяжку нажмите на кнопку 1 (см. рис. 5) и удерживайте ее до 10 секунд. После этого символ «C» погаснет, а на дисплее появится символ «E», означающий, что вытяжка вновь готова к нормальной работе.

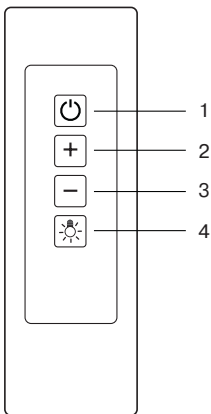
Лампы освещения можно включать вне зависимости от работы мотора.

RUS Инструкция по применению

Пульт дистанционного управления вытяжкой

Для удобства использования вытяжки, в комплекте поставки имеется пульт дистанционного управления (см. рис. 4).

Рис. 4



Его элементы имеют следующее функциональное назначение

1. Кнопка включения / выключения
2. Кнопка увеличение скорости мотора
3. Кнопка снижение скорости мотора
4. Кнопка включение / выключение освещения.

Внимание!

Пульт дистанционного управления и элементы питания пульта дистанционного управления не входят в гарантийные обязательства производителя (см. условия гарантийного обслуживания).

RUS Инструкция по применению

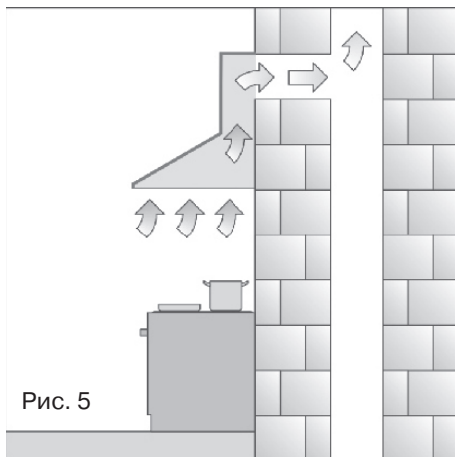
ИНСТРУКЦИЯ ПО ПОЛЬЗОВАНИЮ ВЫТЯЖКОЙ

Кухонная вытяжка предназначена для удаления запахов с кухни.

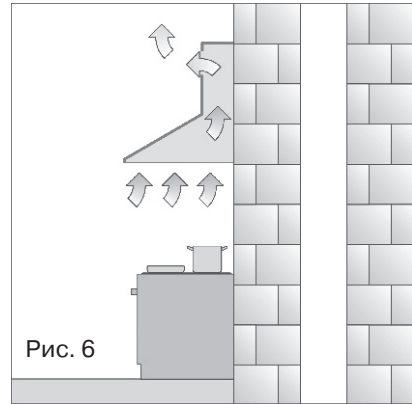
Кухонная вытяжка, в зависимости от ее установки, может работать в двух режимах:

- режим отвода воздуха в вентиляционную шахту;
- режим рециркуляции.

В режиме отвода воздуха в вентиляционную шахту (см. Рис. 5) вытяжка посредством гофрированного шланга или пластикового воздуховода подключается к вентиляционной шахте. И, таким образом, все кухонные испарения, запахи, гарь и копоть, проходя через многоразовые алюминиевые жироулавливающие фильтры, выводятся за пределы помещения. При данном режиме работы нет необходимости устанавливать угольные акриловые запахоулавливающие фильтры. Режим отвода является наиболее эффективным, поскольку вытяжка удаляет все кухонные испарения за пределы кухни в вентиляционную шахту.



В режиме рециркуляции (см. Рис. 6) вытяжка не подключается к вентиляционной шахте, и, таким образом, воздух просто прогоняется через вытяжку внутри кухни.



В этом режиме на вытяжку должны быть установлены угольные акриловые одноразовые запахоулавливающие фильтры. Эти фильтры не входят в комплект вытяжки и приобретаются отдельно. Использование вытяжки в режиме рециркуляции снижает ее производительность.

Рекомендуем использовать вытяжку в режиме отвода воздуха в вентиляционную шахту.

ОБСЛУЖИВАНИЕ И УХОД ЗА ВЫТЯЖКОЙ

Перед тем, как приступить к любой операции по очистке или ремонту вытяжки выключите напряжение электросети.

Для внешней очистки окрашенных вытяжек используйте влажную ткань, смоченную в теплой воде с нейтральным моющим средством. Для внешней очистки стальных, медных и латунных поверхностей используйте специальные средства, следуя соответствующим инструкциям. Никогда не используйте для ухода за вытяжкой хлорсодержащие и кислотосодержащие средства, абразивные средства или губки, которые могут поцарапать поверхность.

Очистка алюминиевого фильтра

Алюминиевый жироулавливающий фильтр, удерживая частицы жира и проходящую через него пыль из воздуха, засоряется.

Его следует чистить не кислотосодержащими средствами или мыть после предварительного отмачивания в горячей воде с помощью эффективного моющего средства или, если это возможно, в посудомоечной машине (при температуре 65°C). Сильно загрязненные жироулавливающие фильтры не следует мыть в посудомоечной машине вместе с посудой.

Очистка фильтра производится после появления на пульте управления сигнала **«Загрязнение алюминиевого фильтра»** (см. пункт «Управление вытяжкой»).

Одновременно с чисткой жироулавливающего фильтра проведите очистку от жировых отложений всех доступных элементов корпуса вытяжки.

Для снятия алюминиевого фильтра (рис. 7) следует нажать на пружинный замок на фильтре и, потянув на себя и вниз, снять фильтр.

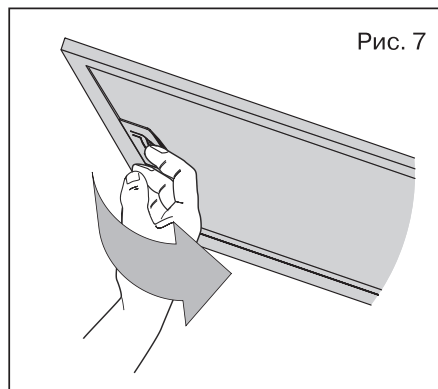


Рис. 7

При снятии фильтра не нажимайте с усилием на алюминиевую поверхность фильтра, так как это может привести к вмятинам на его поверхности, что отразится на внешнем виде фильтра.

Не устанавливайте фильтр в вытяжку до его полного высыхания.

Установка фильтра производится в обратном порядке. Следует нажать на пружинный замок на фильтре и установить его на место, после чего замок отпустить.

RUS Инструкция по применению

Замена угольных фильтров

Угольные фильтры (если они установлены и вытяжка работает в режиме рециркуляции) следует менять 1 раз в 5 месяцев.

Они устанавливаются на защитные решетки корпуса мотора (рис. 8) путем легкого поджатия (1) и поворота их по часовой стрелке (2). Для снятия угольного фильтра, его следует слегка поджать и повернуть против часовой стрелки.

Рис. 8

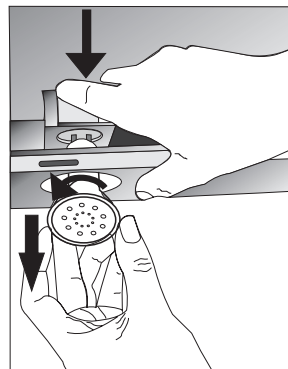
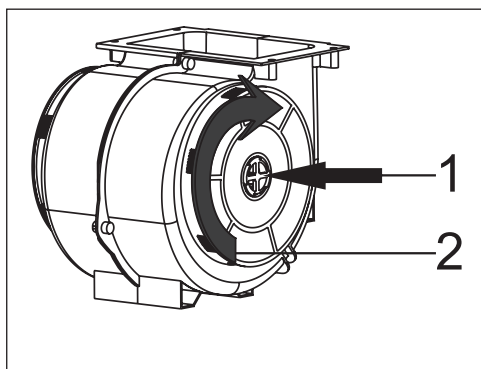


Рис. 9

После замены ламп установите алюминиевые фильтры на место.

Внимание!

Замена ламп и фильтров не входит в гарантийное обслуживание.

Замена лампы подсветки

На вытяжке для подсветки используются светодиодные лампы. Чтобы поменять лампу необходимо изнутри вытяжки вытолкнуть ее вниз двумя пальцами, как показано на рис. 9. Чтобы лампа не упала и не разбилась, ее надо поддерживать снизу вытяжки свободной рукой. Вместо неисправной необходимо установить исправную лампу с такими же характеристиками.

ИНСТРУКЦИЯ ПО УСТАНОВКЕ ВЫТЯЖКИ

Только специалист имеет право устанавливать и подключать вытяжку к электросети.

Нельзя начинать монтаж вытяжки и снимать защитную пленку с вытяжки из нержавеющей стали, пока Вы не убедитесь в технической исправности вытяжки путем подключения ее к электрической сети и проверки всех ее функций.

Для этого следует открыть упаковку, вынуть вытяжку и разместить ее на ровной поверхности таким образом, чтобы переключатель режимов работы был обращен в сторону проверяющего. Далее вытяжка подключается к электросети и производится ее проверка. Если вытяжка на всех режимах работает исправно, следует приступить к ее монтажу. Если нет, следует обратиться в организацию, где была приобретена вытяжка, или гарантийную мастерскую.

Снимать защитную пленку с вытяжки рекомендуется только после окончательного монтажа вытяжки.

Напоминаем, что высота установки вытяжки над электрической плитой должна быть не менее 55 см, а над газовой плитой не менее 65 см.

Внимание! Монтаж этой вытяжки рекомендуется выполнять вдвоем.

Представленная вытяжка имеет высокую мощность и достаточный вес, поэтому её возможно установить двумя способами.

Первый способ подходит для прочных оснований, из которых выполнены кухонные стены, например, таких как кирпич или бетон. Для установки этим способом необходимо:

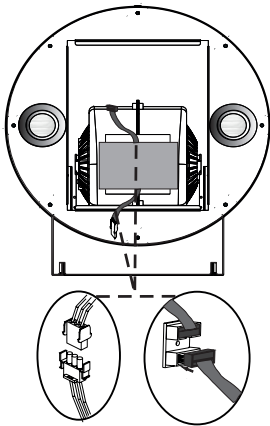
1. После распаковки и проверки вытяжки на работоспособность, отсоедините вытяжку от транспортировочной плиты МДФ, открутив четыре винта крепления.
2. Снимите с вытяжки жирособирающий фильтр и кожух.
3. Измерьте расстояние от нижнего среза до петель вытяжки, отметьте его на стене, не забыв прибавить к нему минимально допустимое расстояние установки вытяжки (в зависимости от установленной у вас варочной поверхности).
4. На заданной высоте отметьте точки А и В строго по горизонтали и с одинаковым удалением от оси вытяжки (см. рис. 13).
5. Просверлите в отмеченных точках отверстия, соответствующие по диаметру и глубине пластмассовым дюбелям из комплекта поставки, и закрутите в них саморезы так, чтобы от шляпки до стены оставалось около 5 мм.
6. Повесьте вытяжку на выступающие саморезы в точках А и В. Для плотного прилегания вытяжки к стене и снижения вибраций при работе, перед установкой наклейте на нижнюю часть вытяжки (прилегающую к сте-

RUS Инструкция по применению

не) полосу из двухстороннего скотча (не входит в комплект поставки).

- Для того чтобы убрать свободный ход корпуса вытяжки после ее установки на выступающие саморезы, притяните их к стене.
- Установка кожуха вытяжки не отличается в этих двух способах. Его установка подробно описана во втором способе установки.

Крепление вытяжки **вторым способом** мы рекомендуем производить тогда, когда вытяжку необходимо установить на не очень прочное основание стены, например, гипсокартон, газобетонные и газосиликатные блоки и т.п. Данный способ сложнее, т.к. потребуются разборка вытяжки, но крепление, выполненное по этому способу, очень хорошо держит вытяжку на сложных основаниях.



Прежде чем приступить к установке вытяжки, снимите алюминиевый

фильтр, отсоедините штекеры ламп подсветки и пульта управления вытяжки, находящиеся внутри вытяжки, как указано на рисунке 10.

Открутите винт, соединяющий корпус и моторный блок (см. рис 11).

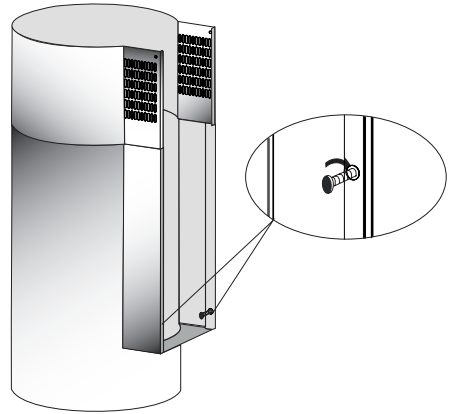


Рис. 11

Рис. 10

Положите вытяжку на заднюю часть и придерживая её за пластину моторного блока, толкайте корпус вверх, так чтобы корпус отсоединился от моторного блока (см. рис. 12).

Разметьте крепление моторного блока к стене, для этого используем рисунок 13 как пример.

В размеченных точках А, В, С, D, Е, F просверлите отверстия диаметром $\varnothing 10\text{мм}$.

В точках G, H просверлите отверстия диаметром 6 мм для крепления кронштейна, держащего кожух вытяжки.

В просверленные отверстия забейте пластмассовые дюбели из комплекта поставки, соответствующие по диаметру просверленным отверстиям.

RUS Инструкция по применению

Внимание!

Имеющиеся в комплекте пластмассовые дюбели рассчитаны на стандартную кирпичную стену. Если вы устанавливаете вытяжку на стену из другого материала, вам следует самостоятельно приобрести соответствующие стене дюбели.

Закрутите в точки А и В соответствующие саморезы так, чтобы от шляпки самореза до стены оставалось около 5 мм.

Повесьте моторный блок на выступающие саморезы в точках А и В, и крепко закрепите его на стене саморезами в точках С, D, E, F.

Пластины крепления кожуха вытяжки прикрепите в точках G, H.

Оденьте корпус вытяжки на прикреплённый моторный блок снизу, как это показано на рисунке 14.

Рис. 13

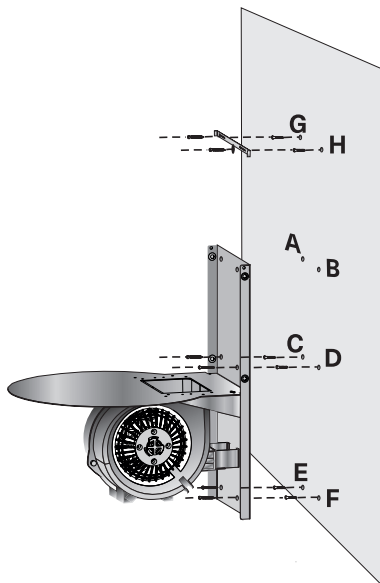


Рис. 12

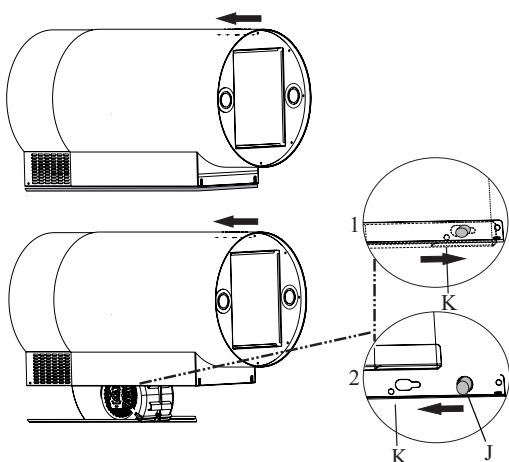
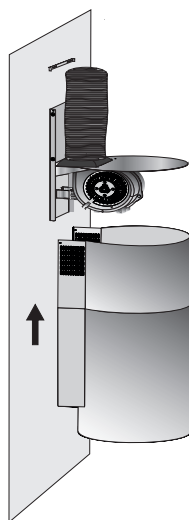


Рис. 14



RUS Инструкция по применению

Сдвиньте фиксаторы как на рисунке 15.

Прикрутите винт соединяющий корпус вытяжки и моторный блок, который был удален ранее.

Прикрутите кожух вытяжки к фиксирующей его планке (см. рис. 16).

Соедините штекеры ламп подсветки и пульта управления вытяжки, находящиеся внутри вытяжки, которые ранее отсоединяли (см. рис. 10).

Установите на место алюминиевый жирулавливающий фильтр.

Подключение к электросети.

Вытяжка подключается к электросети напряжением 220–240 В~, 50 Гц.

Во избежание поражения электрическим током вытяжка должна включаться в розетку с заземлением.

Категорически запрещается обрезать вилок при монтаже вытяжки. При повреждении электрического шнура, его замену производит квалифицированный специалист сервисной службы.

С целью дополнительной защиты вытяжки от перепадов напряжения в сети рекомендуется подключать ее через дополнительный автоматический выключатель 6 А.

Вытяжка установлена. Включайте ее и пользуйтесь на здоровье.

Рис. 15

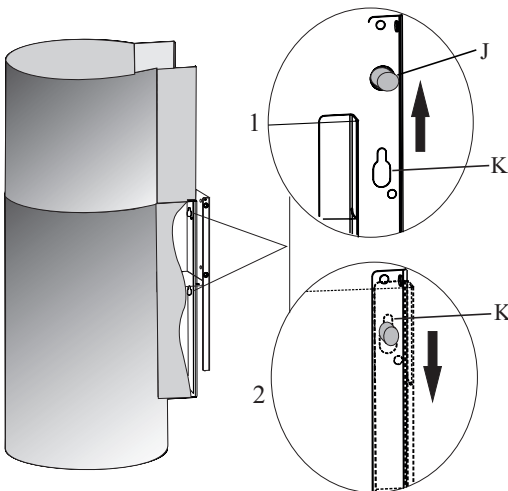
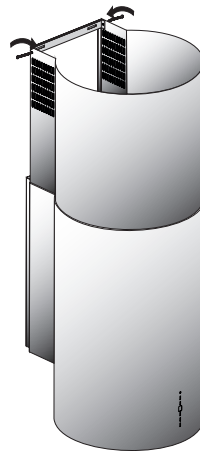


Рис. 16



ВЫТЯЖКИ КУХОННЫЕ

RUS Инструкция по применению

ВОЗМОЖНЫЕ НЕИСПРАВНОСТИ ВЫТЯЖКИ И СПОСОБЫ ИХ УСТРАНЕНИЯ	Проверить электрические соединения	Проверить включен ли мотор	Проверить выключатель лампы (должен быть включен)	Проверить алюминиевый фильтр (мыть 1 раз в 1.5 - 2 месяца)	Проверить розетку есть ли в ней напряжение	Проверить лампы	Проверить трубу выхода воздуха (должна быть тяга)	Проверить угольный фильтр (замена производится 1 раз в 3 - 4 месяца)
Вытяжка не работает	●	●			●			
Не горит лампа	●		●		●	●		
Уменьшилась производи- тельность вытяжки				●			●	●
Вытяжка стала работать громче				●			●	
В режиме рециркуляции слабо выводится воздух				●				●

Если Вы не в состоянии определить или устранить проблему, то Вы можете обратиться в наш Сервисный Центр. Для этого заранее запишите название модели, заводской номер (они указаны на табличке, находящейся внутри корпуса вытяжки) и дату покупки, так как эти сведения потребуются Сервисному Центру.

RUS Инструкция по применению

Информацию о действующих сервисных центрах Вы можете узнать на сайте **www.krona.ru** или по телефонам **Центра технической поддержки**:

8 495 797 85 46 (для звонков из Московского региона)

8 800 700 85 46 (для звонков из других регионов РФ)

УТИЛИЗАЦИЯ ОТСЛУЖИВШЕГО ПРИБОРА

Отслужившие электрические и электронные приборы часто содержат ценные компоненты. В то же время материалы приборов содержат вредные вещества, необходимые для работы и безопасности техники. При неправильном обращении с отслужившими приборами или их попадании в бытовой мусор такие вещества могут нанести вред здоровью человека и окружающей среде. Поэтому не рекомендуется выбрасывать отслужившие приборы вместе с обычным бытовым мусором.



Рекомендуем Вам сдать отслуживший прибор в пункт приема и утилизации электрических и электронных приборов.

До момента отправления на утилизацию отслуживший прибор должен храниться в недоступном для детей месте.

При подготовке изделия к утилизации следует вытащить сетевую вилку из розетки и привести сетевой кабель и вилку в нерабочее состояние (например, перерезать кабель). Этим Вы исключите возможность несанкционированного пользования кухонной вытяжкой.

ИНФОРМАЦИЯ О СЕРТИФИКАЦИИ ПРОДУКЦИИ

Кухонные вытяжки, представленные в данной инструкции по эксплуатации, соответствуют требованиям ТР ТС 004/2011 «О безопасности низковольтного оборудования», ТР ТС 020/2011 «Электромагнитная совместимость технических средств».



ХРАНЕНИЕ

Необходимо хранить в сухом месте, вдали от источников повышенных температур и воздействия солнечных лучей. При хранении необходимо избегать резкого перепада температур. Хранить без упаковки не допускается.

ТРАНСПОРТИРОВКА

Категорически не допускается падение и любые механические воздействия на упаковку при транспортировке.