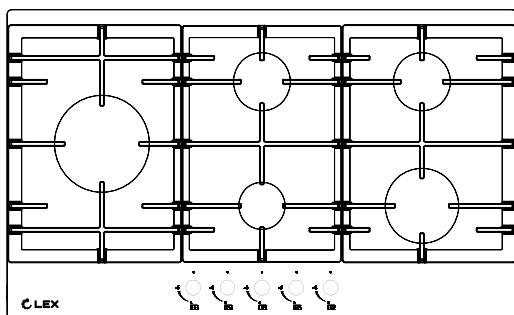
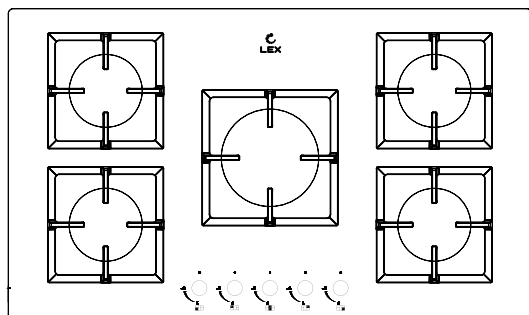




# ГАЗОВАЯ ВАРОЧНАЯ ПОВЕРХНОСТЬ

## РУКОВОДСТВО ПО ЭКСПЛУАТАЦИИ



### МОДЕЛИ

GVG 954 BBL

GVG 955 BBL



ВВЕДЕНИЕ.....	4
ИНФОРМАЦИЯ ПО ТЕХНИКЕ БЕЗОПАСНОСТИ .....	5
ОБЗОР ГАЗОВОЙ ВАРОЧНОЙ ПОВЕРХНОСТИ.....	11
ИНФОРМАЦИЯ ПО УСТАНОВКЕ И ПОДКЛЮЧЕНИЮ .....	13
УСТАНОВКА ВАРОЧНОЙ ПОВЕРХНОСТИ .....	15
ПОДКЛЮЧЕНИЕ К СИСТЕМЕ ГАЗОСНАБЖЕНИЯ .....	18
ПОДКЛЮЧЕНИЕ К ЭЛЕКТРОСЕТИ .....	22
ЭКСПЛУАТАЦИЯ ВАРОЧНОЙ ПОВЕРХНОСТИ .....	23
ТРЕБОВАНИЯ К ПОСУДЕ .....	25
УХОД И ОБСЛУЖИВАНИЕ .....	27
СОВЕТЫ ПО УСТРАНЕНИЮ НЕИСПРАВНОСТЕЙ .....	29
ИНФОРМАЦИЯ ПО ГАРАНТИИ .....	31
ОБСЛУЖИВАНИЕ И ЗАПАСНЫЕ ДЕТАЛИ .....	32
ПРОГРАММА СЕРВИСНОГО ОБСЛУЖИВАНИЯ ELEXIR.....	33
ПРАВИЛА УТИЛИЗАЦИИ.....	34

### **Уважаемый покупатель!**

*Благодарим Вас за приобретение продукции LEX. Мы уверены, что эта газовая варочная поверхность оправдает Ваши ожидания и станет прекрасным помощником на Вашей кухне. Для правильного и безопасного использования изделия, пожалуйста, ознакомьтесь со всеми пунктами руководства по эксплуатации. Просим Вас сохранять его на весь срок службы варочной поверхности. В начале приведен раздел с некоторыми важными условиями безопасной работы устройства. В руководстве даны полезные советы по чистке изделия и уходу за ним.*

*Варочная поверхность сертифицирована в соответствии с действующим техническим регламентом.*

*Производитель оставляет за собой право вносить изменения в конструкцию изделия без предварительного уведомления с целью улучшения характеристик продукции, поэтому рисунки и обозначения, приведенные далее, могут несколько отличаться от приобретенной Вами модели.*

**Гарантия — 36,6 месяцев.**

*Подробная информация указана в гарантийном талоне внутри упаковки.*

**Срок эксплуатации — 10 лет.**



**Перед использованием газовой варочной поверхности просим Вас внимательно ознакомиться с руководством по эксплуатации и сохранить его для дальнейшего использования. При утере руководства получить новое можно на официальном сайте.**

## **Информация по технике безопасности**

При покупке снимите упаковку и убедитесь, что изделие не повреждено, полностью укомплектовано и торговой организацией правильно заполнен гарантийный талон. Убедитесь, что параметры электрической сети соответствуют характеристикам варочной поверхности, указанным в руководстве по эксплуатации. В случае несоответствия необходимо провести доработку электрической сети. Электромонтажные работы должен выполнять специалист, имеющий право на их проведение.

При подключении к газовой сети необходимо заполнить акт выполненных работ. Если произведена регулировка для использования газа с другим давлением, мастер обязан сделать отметку в гарантийном талоне. Самовольное и неправильное подключение изделия или несоблюдение правил техники безопасности может привести к пожару, отравлению газом, поражению электрическим током, ожогам.

Сохраните руководство: оно поможет решить возникшие вопросы.

Изготовитель (продавец) не несет ответственности (в том числе и в гарантийный период):

1. За дефекты и повреждения изделия, возникшие из-за несоблюдения указаний по его хранению, установке, подключению, нарушения условий эксплуатации, а также действия непреодолимой силы (пожара, наводнения и т. п.), воздействия домашних животных, насекомых, грызунов.

2. За последствия неквалифицированного ремонта.

## **Общие сведения**

– Данная газовая варочная поверхность предназначена для использования в домашнем хозяйстве.

– При использовании варочной поверхности в транспортных средствах для отдыха необходимо соблюдать требования **ГОСТ 721**.

– Данная варочная поверхность предназначена исключительно для бытового использования и не может применяться в промышленных или коммерческих целях.

– Используйте варочную поверхность только для приготовления пищи, а не для обогрева помещения. Гарантия производителя действительна только в случае использования по назначению.

– Не рекомендуется устанавливать оборудование на морских судах любого типа.

– Производитель не несет ответственности за ущерб жизни и здоровью людей или повреждение имущества в результате неправильного использования или установки данной варочной поверхности.

## ИНФОРМАЦИЯ ПО ТЕХНИКЕ БЕЗОПАСНОСТИ

– Все операции по установке, подключению к электросети, наладке и адаптации к другому виду газа должны проводить сертифицированные специалисты в соответствии со всеми действующими нормами и законодательством, а также с предписаниями местных газо- и электроснабжающих компаний и согласно данному руководству по эксплуатации. Особое внимание следует уделить требованиям к вентиляции.

– Не пользуйтесь варочной поверхностью в случае ее неисправности. Не пытайтесь отремонтировать или разбирать ее самостоятельно — обратитесь в авторизованный сервисный центр.

– Не снимайте защитную упаковку с устройства до проведения монтажа. Если Вы заметили на варочной поверхности следы повреждений, не подключайте ее к газовой и электрической сети, обратитесь в авторизованный сервисный центр.

– Упаковка изготовлена из экологически чистых материалов, которые можно без ущерба для окружающей среды подвергать переработке, складировать на специальных полигонах для хранения отходов и утилизировать. Упаковочные материалы имеют соответствующую маркировку. Отслужившее изделие сдайте в подходящий пункт приема электронного и электрооборудования для последующей утилизации.

### ВНИМАНИЕ

*Не оставляйте части упаковки (полиэтиленовые пакеты, пенопласт и т. д.) в пределах досягаемости детей: упаковка не предназначена для игр.*

– Ваша варочная поверхность относится к изделиям **с классом защиты 3** по стандарту **EN 30-1-1** для газовых приборов (встроенное оборудование).

– Варочная поверхность не предназначена для использования с внешним таймером или независимыми системами дистанционного управления.

– Перед установкой позаботьтесь о том, чтобы она проводилась в соответствии с руководством по эксплуатации.

– Для герметизации соединений разрешается использовать только материалы, рекомендованные сервисным центром.

### Декларация о соответствии

Данное оборудование соответствует следующим директивам ЕС:

- 2014/35/ЕС: общие положения/устройства с низким напряжением.
- 2009/142/СЕ: газовые приборы.
- 1935/2004/СЕ, 90/128/ЕЕС: данное устройство может контактировать с пищевыми продуктами.
- 2014/30/EU: электромагнитная совместимость.

### Меры безопасности, которые помогут избежать поражения током

– Не пытайтесь ремонтировать или разбирать варочную поверхность самостоятельно! Прикосновение к некоторым внутренним компонентам изделия может привести к серьезной травме или смерти. Неправильная сборка может привести к поражению электрическим током во время последующего использования.

– Устройство должно быть надлежащим образом заземлено.

– Не пользуйтесь изделием с поврежденным сетевым кабелем.

– Не храните и не используйте варочную поверхность вне помещений.

– Избегайте попадания жидкости на устройство и не погружайте его или сетевую кабель в воду и другие жидкости. Не пользуйтесь варочной поверхностью, упавшей в воду, — обратитесь в сервисный центр.

– Не трогайте варочную поверхность мокрыми руками.

– Во время приготовления температура рабочих поверхностей может быть достаточно высокой. Держите кабель вдали от нагретых поверхностей и не закрывайте вентиляционные отверстия или рабочие поверхности посторонними предметами.

– Техническое обслуживание, чистка и ремонт должны выполняться только после отключения от газопровода и электропитания.

– После монтажа необходимо обеспечить полную защиту от прикосновения к токопроводящим и изолированным деталям.

### Меры безопасности при чистке

– Несоблюдение правил ухода за изделием или использование его в загрязненном виде сокращает срок службы и может привести к несчастным случаям.

– Запрещается использовать пароочистители, т. к. это может повредить покрытие и внутренние элементы изделия.

– Не используйте абразивные или агрессивные химические чистящие средства, острые металлические скребки для очистки поверхности, так как они царапают и разъедают ее, что может привести к дефекту или разрушению элементов изделия.

### ВНИМАНИЕ

*Во время эксплуатации изделие сильно нагревается и остается горячим после выключения. Не прикасайтесь к раскаленной поверхности, используйте прихватки. Ограничьте детям доступ к устройству и не допускайте к нему детей младше 8 лет.*

## Меры пожарной безопасности

– Не используйте варочную поверхность в потенциально взрывоопасных атмосферах.

– Перегрев масла или жира может привести к их быстрому воспламенению. Не оставляйте работающую варочную поверхность без присмотра. Берегите лицо и руки от ожогов.

– Если произошло возгорание, не заливайте огонь водой. Накройте сковороду или кастрюлю крышкой, чтобы погасить огонь, и выключите устройство.

– Перед использованием убедитесь, что занавески, тюль, бумага и другие легковоспламеняющиеся предметы находятся на безопасном расстоянии от варочной поверхности.

## ВНИМАНИЕ

*Прилегающая мебель и все материалы, используемые при установке, должны выдерживать повышение температуры до 85 °С.*

– Ответственность за любой ущерб, который может возникнуть вследствие установки оборудования с нарушением данного температурного лимита, несет его владелец.

## ПРИМЕЧАНИЕ

*Некоторые виды кухонной мебели с поверхностью из ПВХ или ламинированной ДСП не устойчивы к тепловому воздействию и могут изменить цвет даже при более низкой температуре.*

– Никогда не кладите легковоспламеняющиеся предметы на устройство. Не используйте его в качестве рабочей поверхности.

– Скопление газа в закрытом помещении может привести к возгоранию. Следите, чтобы во время работы прибора не было сквозняков: воздушный поток может задуть пламя. Внимательно ознакомьтесь с правилами эксплуатации газовых конфорок.

– Нельзя хранить и использовать вблизи оборудования едкие химические средства, газообразные вещества, легковоспламеняющиеся материалы и непищевые продукты.

– Особое внимание следует уделить требованиям к вентиляции.

– Перед использованием варочной поверхности удалите с нее пленку и наклейки, кроме содержащих техническую информацию.

– Следите за тем, чтобы провода других электроприборов не касались горячей варочной поверхности или посуды на ней.



– Держите баллоны со сжиженным газом всегда в вертикальном положении, в противном случае может произойти утечка. При этом из горелок может вырваться сильный пламя. Некоторые части оборудования могут повредиться и со временем стать негерметичными, что может привести к ожогам.

### Безопасность детей и других уязвимых категорий людей

– Дети **до 8 лет**, лица с ограниченными физическими, умственными и психическими способностями, а также лица, не обладающие достаточными знаниями о приборе, могут использовать его только под присмотром ответственных за их безопасность и после подробного инструктажа и осознания всех опасностей, связанных с эксплуатацией оборудования.

– Очистка и обслуживание варочной поверхности не должны производиться детьми. Это допустимо, только если они **старше 8 лет** и их контролируют взрослые. Не допускайте детей **младше 8 лет** к оборудованию и его сетевому проводу.

### Меры безопасности, которые помогут избежать отравления

Использование газовой варочной поверхности повышает температуру, влажность и концентрацию продуктов сгорания в помещении, где она установлена. Необходимо обеспечить в нем хорошую вентиляцию, в особенности во время работы варочной поверхности: не загромождайте отверстия естественной вентиляции или установите устройство для механической вентиляции (вытяжку). При продолжительном или интенсивном использовании оборудования может понадобиться дополнительное или более интенсивное проветривание: откройте окно или увеличьте мощность вытяжки.

Если Вам кажется, что произошла утечка газа, следуйте указаниям ниже:

– Не включайте свет.

– Не включайте никакие электрические приборы.

– Не используйте мобильный телефон в этом помещении.

**1.** Прекратите использование оборудования, перекройте газовый вентиль.

**2.** Откройте окно для проветривания помещения.

**3.** Перейдите в другое помещение и свяжитесь с нашим сервисным центром по телефону.

Топливный газ содержит меркаптан, поэтому в случае утечки газа Вы сможете почувствовать его (запах гнилого чеснока, тухлого яйца), даже если соотношение газа к воздуху **1 : 1000**.

### Меры безопасности, которые помогут избежать травм

– Перед использованием варочной поверхности внимательно прочтите разделы, посвященные монтажу и эксплуатации! В них содержится важная информация по установке, использованию и техническому обслуживанию. Сохраните всю документацию для дальнейшего использования или передачи следующему владельцу.

– Сразу после получения проконтролируйте состояние упаковки и саму варочную поверхность на наличие транспортных повреждений. Не включайте поврежденное изделие, а свяжитесь с фирмой-поставщиком.

– Использование поврежденной посуды, посуды неподходящего размера, кастрюль и сковород, края которых выступают за границы варочной поверхности, а также неправильная установка посуды на конфорку могут стать причиной серьезных травм. Следуйте советам и рекомендациям по использованию посуды.

– Нельзя вносить изменения во внутренние элементы оборудования. Если это необходимо, свяжитесь с нашим сервисным центром.

– Если какая-то ручка не поворачивается, не форсируйте ее. Сразу свяжитесь с сервисным центром, чтобы починить или заменить эту ручку.

– Перед установкой варочной поверхности убедитесь, что параметры газового и электрического питания соответствуют значениям, указанным в технических характеристиках.

– Убедитесь, что ручки управления установлены в положение **Выкл.**, когда варочная поверхность не используется.

– При использовании других электроприборов убедитесь, что кабель не вступает в контакт с горячими поверхностями бытовой техники.

– Нестабильные, деформированные или неустойчивые кастрюли не должны использоваться на варочной поверхности: это может привести к опрокидыванию горячей кастрюли и получению ожогов и травм.

– Никогда не используйте пластиковую посуду или алюминиевую фольгу для приготовления блюда на варочной поверхности.

## ОБЗОР ГАЗОВОЙ ВАРОЧНОЙ ПОВЕРХНОСТИ

### Обзор газовой варочной поверхности

**A** = WOK-конфорка, **3,5 кВт**

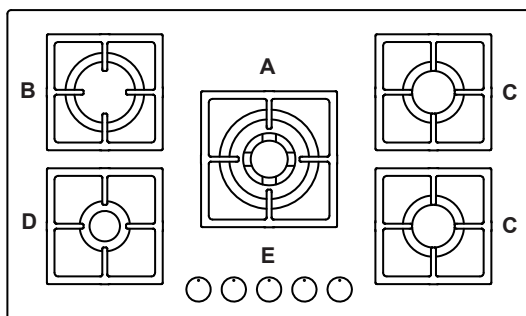
**B** = большая конфорка, **3 кВт**

**C** = средняя конфорка, **1,75 кВт**

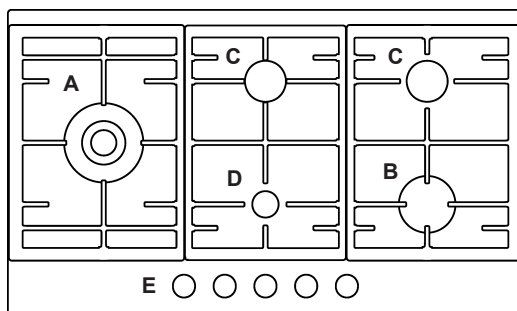
**D** = малая конфорка, **1 кВт**

**E** = панель управления

Модель LEX GVG 954 BBL



Модель LEX GVG 955 BBL



Малая конфорка	Средняя конфорка	Большая конфорка	WOK-конфорка
1,0 кВт	1,75 кВт	3,0 кВт	3,5 кВт
G20 * (0,76 мм) 0,095 м³/ч	G20 (0,97 мм) 0,167 м³/ч	G20 (1,29 мм) 0,286 м³/ч	G20 (1,31 мм) 0,334 м³/ч
G30 * (0,51 мм) 73 г/ч	G30 (0,65 мм) 127 г/ч	G30 (0,87 мм) 218 г/ч	G30 (0,94 мм) 255 г/ч

\* G20 — природный газ, 20 мбар; G30 — сжиженный нефтяной газ, 30 мбар.

## ОБЗОР ГАЗОВОЙ ВАРОЧНОЙ ПОВЕРХНОСТИ

### Паспорт изделия

Тип	Газовая варочная поверхность
Модели	GVG 954 BBL, GVG 955 BBL
Управление	Механическое
Материал поверхности	Закаленное стекло
Цвет	Черный
Материал решеток	Чугун
Мощность	11 кВт
Количество конфорок	5
Вок-конфорка	1 × 3,5 кВт
Большая конфорка	1 × 3 кВт
Средняя конфорка	2 × 1,75 кВт
Малая конфорка	1 × 1 кВт
Комплектация	Набор жиклеров для конверсии газа
Источник газа	Магистральный/баллонный
Ширина	90 см
Длина сетевого кабеля, вилка	123 см, нет
Страна-производитель	КНР
Размеры устройства	40 × 860 × 510 мм
Размеры для встраивания	830 × 480 мм
Размер упаковки	135 × 920 × 550 мм
Вес нетто/брутто	17,5 кг/18,5 кг
Расход газа G20, 20 мбар	1,048 м <sup>3</sup> /ч
Расход газа G30, 30 мбар	800 г/ч
Категория газа	II2H3B/P
Степень электрической безопасности	IP20
Класс установки	3
Параметры электропитания	220–240 В переменного тока, 0,8 Вт
Частота сети	50/60 Гц
Газ-контроль	+
Электроподжиг	+

### Комплектация моделей

- Варочная поверхность
- Чугунные решетки
- Крышки рассекателей
- Конфорки
- Жиклеры для баллонного газа
- Угловой штуцер
- Уплотнитель
- Крепеж
- Гарантийный талон
- Упаковка

### ВНИМАНИЕ

*Размеры, приведённые в таблице и на рисунках в данном руководстве, являются конструктивными. Возможно небольшое различие между фактическими и конструктивными размерами. Данные приведены только для справки.*

### Информация по установке и подключению

Требования к помещению и системе вентиляции:

- Оптимальной считается установка варочной поверхности в помещении объемом не менее **20 м<sup>3</sup>**.
- При установке в помещении объемом менее **5 м<sup>3</sup>** требуются вентиляционные отверстия эффективной площадью **110 см<sup>2</sup>**.
- При установке в помещении объемом от **5 м<sup>3</sup>** до **10 м<sup>3</sup>** требуются вентиляционные отверстия эффективной площадью **50 см<sup>2</sup>**.
- Если объем помещения превышает **11 м<sup>3</sup>**, вентиляционных отверстий не требуется.
- Однако если в комнате есть дверь, которая открывается непосредственно наружу, вентиляционных отверстий не требуется, даже если объем помещения составляет от **3 м<sup>3</sup>** до **11 м<sup>3</sup>**.

## ИНФОРМАЦИЯ ПО УСТАНОВКЕ И ПОДКЛЮЧЕНИЮ

### Данные по газу

<b>Подключение к системе газоснабжения</b>	Rp 1/2 (ISO R7)
<b>Тип</b>	Природный газ магистральный G20 (20 мбар), альтернативный сжиженный нефтяной газ G30 (30 мбар)

### Данные по электромонтажу

<b>Параметры сети</b>	220–240 В переменного тока, 50/60 Гц 3 А (двухполюсная розетка с выключателем и предохранителем, расстояние между контактами 3 мм)
<b>Номинальная мощность</b>	0,0008 кВт
<b>Силовой кабель</b>	3-жильный × 0,75 мм <sup>2</sup> (тип RR-F, с маркировкой <HAR>)

При установке оборудования необходимо учесть наличие и размеры подводящих газовых и электрических коммуникаций.

Установка данной газовой варочной поверхности должна производиться только квалифицированным техническим персоналом организаций, зарегистрированных в соответствующем реестре, в строгом соответствии с действующими редакциями следующих нормативных документов.

Правила безопасности газовых приборов при установке и эксплуатации:

- Строительные нормы и правила, утвержденные Министерством охраны окружающей среды.
- Правила электропроводки IEE.

Неправильная установка оборудования аннулирует гарантию и может повлечь за собой ответственность согласно с вышеуказанными нормативными документами.

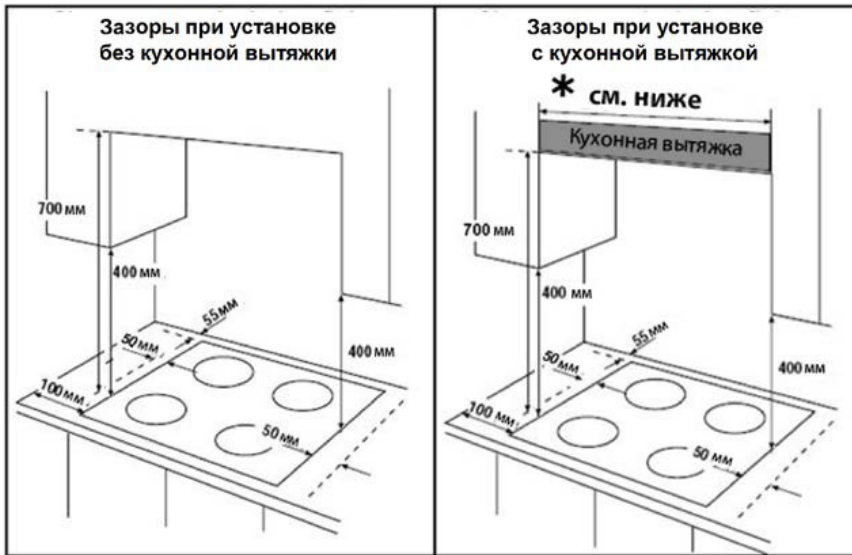
## Установка варочной поверхности

Прилегающая к варочной поверхности мебель должна выдерживать повышение температуры до **85 °С**.

Варочная поверхность может быть установлена на кухне, в столовой или жилой комнате.

### ВНИМАНИЕ

*Изделие нельзя устанавливать в ванной или душевой.*

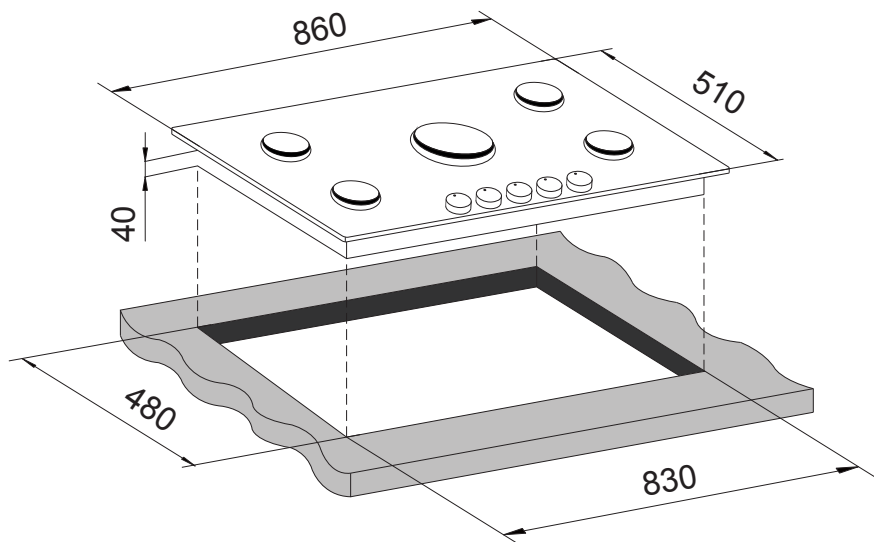


Минимальное расстояние до наклонной кухонной вытяжки — **650 мм**, до встраиваемой — **700 мм**.

Данное изделие является встраиваемым электроприбором **класса 3** (относится к третьему классу защиты по стандарту **EN 30-1-1** для газовых приборов: встроенное оборудование).

## УСТАНОВКА ВАРОЧНОЙ ПОВЕРХНОСТИ

### Размеры для встраивания



Варочная поверхность встраивается в кухонный шкаф (в зависимости от размера) или столешницу шириной **900 мм** с соблюдением следующих минимальных зазоров:

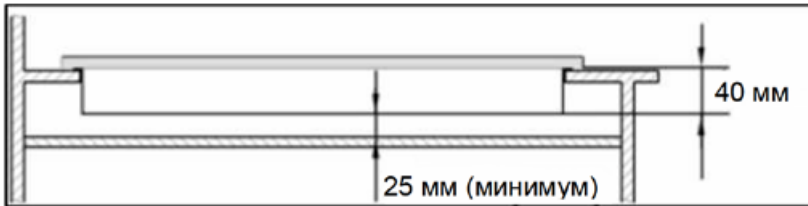
- Края варочной поверхности должны находиться на расстоянии **не менее 55 мм** от боковой или задней стены.
- Расстояние между самой высокой точкой варочной поверхности (включая конфорки) и нижней частью любой горизонтальной поверхности, расположенной непосредственно над ней, должно составлять не менее **700 мм**.
- Расстояние между варочной поверхностью и нижней частью расположенной выше горизонтальной поверхности, которая находится на одной линии с внешним краем варочной поверхности, должно составлять не менее **400 мм**. Расстояние между варочной поверхностью и нижней частью такой горизонтальной поверхности может составлять **менее 400 мм**, если смещение от внешнего края варочной поверхности составляет не менее **50 мм**.
- По краям варочной поверхности должно оставаться **не менее 50 мм** свободного пространства. Горючие материалы также не следует располагать ближе чем на расстоянии **50 мм** от варочной поверхности.
- Размеры ниши выреза, которая будет сделана в поверхности корпуса мебели (столешнице) обозначены на рисунке выше.



## УСТАНОВКА ВАРОЧНОЙ ПОВЕРХНОСТИ

– Столешница, изготовленная из материала, содержащего древесные волокна, может набухать при намокании. Поэтому нанесите на торцевую поверхность выреза для варочной поверхности специальный клей или герметик, защищающий эту поверхность от пара или влаги, которая может появляться.

### Схема встраивания



### ВНИМАНИЕ

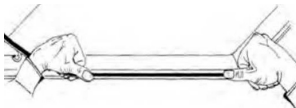
*Между нижней частью варочной поверхности и любой поверхностью, расположенной непосредственно под ней, необходимо оставить зазор не менее 25 мм. Не закрывайте необходимые для вентиляции промежутки между нишей для встраивания и духовым шкафом (если он присутствует).*

Вблизи варочной поверхности не должно быть огнеопасных и горючих материалов, таких как масло, ткань и т. д., которые могут воспламениться.

Установка варочной поверхности вблизи холодильников или морозильных камер не рекомендуется.

Аккуратно снимите с изделия все упаковочные материалы (также следует достать крышки конфорок и рассекатели), осторожно переверните варочную поверхность, чтобы не повредить свечи розжига и термоэлементы газ-контроля, и разместите её на мягкой горизонтальной поверхности.

Необходимо обезжирить поверхность изделия по всему периметру. После этого обработайте его края уплотнителем (**A**), идущим в комплекте:

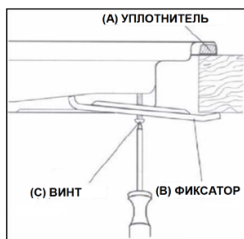


1. Удалите защитное покрытие с уплотнителя.
2. При обработке краев уплотнителем следите за тем, чтобы не оставалось зазоров и один конец не заходил на другой.

### ВНИМАНИЕ

*Не используйте силиконовые герметики для герметизации встроенной варочной поверхности. В противном случае будет сложнее ее демонтировать, если в будущем потребуется ремонт устройства.*

## ПОДКЛЮЧЕНИЕ К СИСТЕМЕ ГАЗОСНАБЖЕНИЯ



В каждом углу варочной поверхности имеются отверстия под винты.

Разместите фиксатор **(В)** над отверстиями, соответствующими размеру винтов. Слегка затяните винт **(С)** через фиксатор **(В)**, чтобы фиксатор прилегал к варочной поверхности, но все еще можно было отрегулировать его положение.

3. Осторожно переверните варочную поверхность в исходное положение и опустите в подготовленную выемку в столешнице.
4. Откорректируйте положение фиксаторов внизу варочной поверхности в соответствии со столешницей. Туго затяните винты **(С)**, чтобы зафиксировать варочную поверхность.
5. Установите рассекатели, крышки конфорок и решетки для посуды.

### **Подключение к системе газоснабжения**

Подключение варочной поверхности к трубе системы газоснабжения или к баллону с газом должен производить квалифицированный специалист в соответствии с действующей редакцией норм и стандартов безопасности Российской Федерации и аналогичными нормативами Европейского союза.

Монтажник должен:

- Иметь право на установку газового оборудования.
- Ознакомиться с информацией, находящейся в руководстве по эксплуатации и на информационной наклейке о виде газа, к которому приспособлена варочная газовая поверхность. Информацию сопоставить с условиями поставки газа в месте установки.
- Проверить эффективность вентиляции, т.е. воздухообмен в помещении, герметичность соединений газовой арматуры, эффективность работы всех функциональных элементов.
- После подключения составить акт выполненных работ, который необходимо будет подписать. Также он проставит необходимые печати в гарантийный талон. Отсутствие заверенных печатью и подписью данных о подключении может повлечь за собой аннулирование гарантийных обязательств.
- Выдать Вам документ, удостоверяющий, что работы произведены в соответствии с техническими нормами и правилами безопасности.
- Перед подключением необходимо проверить, соответствуют ли условия подключения (вид газа и давление газа) параметрам изделия, которые приведены в маркировке.

### ВНИМАНИЕ

*Все работы по подключению газовой варочной поверхности и её диагностике должен выполнять квалифицированный специалист. Неправильная установка варочной поверхности аннулирует гарантию и может повлечь за собой ответственность согласно нормативным документам.*

Данная варочная поверхность предназначена для работы только на природном газе. Использование любого другого газа без переоборудования варочной поверхности невозможно.

Если давление природного газа в подводящей сети превышает максимально допустимое значение, необходимо установить редуктор, понижающий давление до положенной величины. Редуктор приобретается отдельно. На конце подводящего трубопровода необходимо предусмотреть установку предохранительного (перекрывающего) крана, который необходимо расположить в легкодоступном месте.

Выполните подключение к системе газоснабжения, пользуясь жесткой металлической трубой и муфтами или гибкой трубой из нержавеющей стали, соответствующими действующим нормам. Гибкие металлические трубы не должны касаться чего-либо, чтобы избежать их зажатия или повреждения. Присоединительный газопровод газовой варочной поверхности имеет наружную резьбу **1/2"**. Выполняйте подключение, стараясь исключить любое силовое воздействие на варочную поверхность.

### ВНИМАНИЕ

*Варочную поверхность нужно подсоединять к системе газоснабжения с использованием охватывающей втулки размером 15 мм x 1/2", прокладку, металлической трубы и перекрывающего крана, который необходимо расположить в легкодоступном месте.*

– Вставьте прокладку во втулку размером **15 мм x 1/2"**.

– Полностью затяните втулку размером **15 мм x 1/2"** на газовой трубе.

Правильно расположите верхний конец втулки, как показано на рисунке.



– Давление газа можно проверить на средней конфорке. Снимите соответствующий инжектор и подсоедините диагностический штуцер.

– Включите остальные горелки и проверьте, соответствует ли давление газа действующим нормам.

## ПОДКЛЮЧЕНИЕ К СИСТЕМЕ ГАЗОСНАБЖЕНИЯ

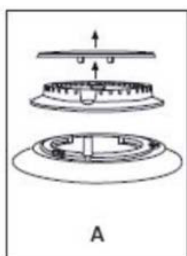
Не забывайте, что применяемый в быту газ взрывоопасен, поэтому при пользовании газовыми приборами необходимо соблюдать правила пожарной безопасности!

### ВНИМАНИЕ

*После окончания работ проведите проверку на предмет утечек, пользуясь мыльным раствором. Запрещается выполнять проверку при включенном пламени.*

### Смена рабочего газа (переход на сжиженный нефтяной газ)

Все работы должны выполняться квалифицированным персоналом соответствующих организаций.



1. Снимите решетки для кухонной посуды, крышку конфорки и рассекатели пламени (**A**).

2. Открутите форсунку (жиклер) гаечным или торцевым ключом (**B**) и замените ее на другую в зависимости от вида газа (см. таблицу).

Тип газа	Форсунка (мм)	Конфорки	Мощность (Вт)	
			Макс.	Мин.
Природный G20 (20 мбар)	1,31	WOK	3500	1700
	1,29	Большая	3000	1500
	0,97	Средняя	1750	900
	0,76	Малая	1000	500
Сжиженный нефтяной G30 (30 мбар) Бутан Пропан	0,94	WOK	3500	1300
	0,87	Большая	3000	700
	0,65	Средняя	1750	400
	0,51	Малая	1000	350

3. Аккуратно соберите конфорку в обратном порядке и убедитесь, что рассекатель пламени правильно расположен.

### ВНИМАНИЕ

*Отрегулируйте минимальный объем подачи газа перед следующим использованием устройства.*

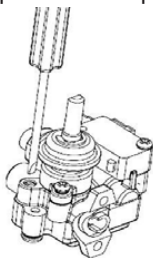
### Регулировка подачи газа

#### ВНИМАНИЕ

*Все работы должны проводиться квалифицированным специалистом.  
Всегда отключайте варочную поверхность от электросети перед проведением любых ремонтных работ.*

Для регулировки подачи газа (высоты пламени) используйте следующий способ:

– Снимите решетки, крышки конфорок, рассекатели и ручки газовой варочной поверхности.



– Открутите винты для того, чтобы открыть корпус варочной поверхности.

– Установите рассекатель и ручку горелки.

– Установите пламя на минимальную мощность.

– Используйте небольшую плоскую отвертку для регулировки потока (как показано на рисунке слева). Откручивайте винт для того, чтобы увеличить поток газа, и, наоборот, затягивайте винт, чтобы уменьшить поток.

– Отрегулируйте пламя так, чтобы оно имело длину **3–4 мм**.

– Закрутите винт, если собираетесь подключить баллонный газ.

– Убедитесь, что пламя не гаснет, поворачивая ручку газовой плиты от положения **«Минимальное пламя»** до положения **«Максимальное пламя»** и наоборот.

– Если не срабатывает система **«газ-контроль»** при минимальном поступлении газа в конфорку, увеличьте его поступление регулировочным винтом.

– Проверьте правильность регулировки, оставив конфорку работать в течение нескольких минут. Увеличьте минимум, если она гаснет.

– Повторите действия, описанные выше, для каждой конфорки.

– Закройте корпус газовой варочной поверхности, установите рассекатели и решётки.

## Подключение к электросети

### ВНИМАНИЕ

*Не используйте бытовые удлинители и т. п. для соединения с сетью, они могут перегреться и воспламениться.*

Возможна эксплуатация варочной поверхности без подключения к электрической сети. В этом случае использовать функцию автоподжига получится, но можно осуществить поджиг, например, с помощью спичек или пьезозажигалки.

Убедитесь, что система заземления в домашней электропроводке установлена согласно предписаниям.

1. Данная техника оснащена сетевым кабелем с заземлением. Чтобы заземлить устройство, необходимо подключить его в соответствии со всеми местными нормами и правилами. В случае неисправности или поломки заземление снизит риск поражения электрическим током, обеспечив путь наименьшего сопротивления электрического тока.

2. Неправильное подключение провода заземления может привести к поражению электрическим током. Если есть сомнения в правильности заземления устройства, следует обратиться к квалифицированному электрику или представителю сервисной службы.

Перед подключением оборудования убедитесь, что напряжение в сети соответствует указанному на табличке с техническими данными.

– Тип кабеля: H05 RRF, **3 жилы по 0,75 мм<sup>2</sup>** (тип RR-F, с маркировкой <NAR>).

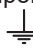
– Сетевой кабель поставляется в комплекте с оборудованием.

### Замена сетевого кабеля

В случае повреждения сетевого кабеля замените его на новый подходящий кабель.

При замене сетевого кабеля соблюдайте следующие указания:

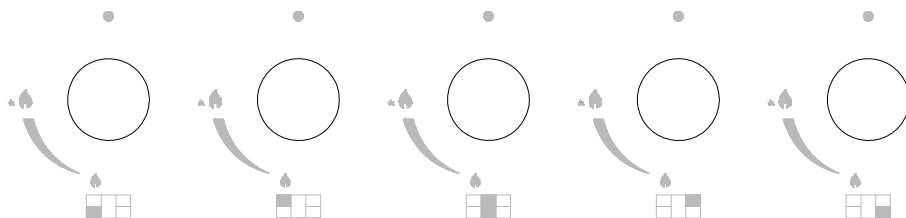
- Отключите изделие от электросети
- Откройте блок питания.
- Снимите зажим, фиксирующий кабель.
- Замените кабель на новый той же длины в соответствии с вышеуказанными характеристиками.

– Желто-зеленый заземляющий провод должен быть подсоединен к клемме, отмеченной знаком «PE» или . Он должен быть на **10 мм** длиннее фазного и нулевого провода.

– Синий нулевой провод следует подсоединить к клемме, отмеченной буквой **N**, а фазный провод — к клемме, обозначенной буквой **L**.

## Эксплуатация варочной поверхности

Перед первым использованием очистите варочную поверхность (см. раздел «Уход и обслуживание»).



Символ рядом с ручкой на панели управления показывает, какой конфоркой она управляет. Положение конфорки отмечено на символе под ручкой затемненным сектором. Вокруг ручек также отмечена мощность нагрева:



**Максимальное пламя** — максимальная подача газа



**Минимальное пламя** — минимальная подача газа



**Выкл.** — отсутствует подача газа

Рядом с символом **«Максимальное пламя»** нанесен символ **искры розжига**, что обозначает наличие автоматической системы электроподжига.

1. Чтобы зажечь конфорку, выполните следующие действия:

– Нажмите на ручку конфорки, которую Вы хотите зажечь, и поверните её против часовой стрелки, выбрав режим максимальной подачи газа.

Не пытайтесь повернуть ручку управления, не нажав на неё, это может привести к выходу из строя газового вентиля.

– Удерживайте регулятор в таком положении, чтобы сработал автоматический поджиг конфорки.

– После того как конфорка заработает, удерживайте регулятор в нажатом положении еще **5 секунд**.

– Через **5 секунд** поверните регулятор в необходимое положение между символами, означающими максимальную и минимальную силу пламени.

## ЭКСПЛУАТАЦИЯ ВАРОЧНОЙ ПОВЕРХНОСТИ

Если пламя в конфорке не зажглось, повторите действия снова. Если свеча розжига грязная, электроподжиг может не функционировать должным образом. Следует поддерживать поверхность в чистом состоянии. Для чистки свечи розжига используйте небольшую щетку, но к самой свече розжига не следует прилагать никаких усилий. Если по какой-либо причине электричество отсутствует, конфорку можно зажечь, поднеся к ней пламя зажженной спички. При этом необходимо нажать ручку управления выбранной газовой конфорки, повернув ее против часовой стрелки, и установить в положение «Максимальное пламя».

2. Чтобы выключить конфорку, поверните регулятор по часовой стрелке до конца, переводя его в положение **«Выкл.»**

3. В случае сбоев в подаче электроэнергии конфорки можно аккуратно зажечь спичкой.

4. Чтобы выбрать режим минимальной подачи газа, поверните регулятор против часовой стрелки до конца.

5. Чтобы отрегулировать силу пламени, переведите регулятор в любое положение между режимами максимальной и минимальной подачи газа.

### ВНИМАНИЕ

*Никогда не оставляйте регулятор в положении между режимом максимальной подачи газа и положением «Выкл.»*

*Можно не подключать варочную поверхность к электрической сети, в таком случае необходимо использовать спички или иной специализированный механический способ поджига газа.*

Запрещается пользоваться электроподжигом при снятых горелках, неустановленных и неправильно установленных крышках рассекателей: это может привести к выходу из строя системы электроподжига.

Все ручки имеют фиксированное положение **«Минимальное пламя»**, обеспечивающее устойчивое горение в экономичном режиме. Оно удобно при необходимости резко убавить огонь, не выключая горелку.

### ВНИМАНИЕ

*Не включайте электроподжиг дольше чем на 15 сек. Если конфорка не загорелась или она случайно погасла, повторите процедуру через минуту. Если конфорка не зажигается после нескольких попыток, проверьте положение крышки конфорки и рассекателя пламени.*

### Газ-контроль

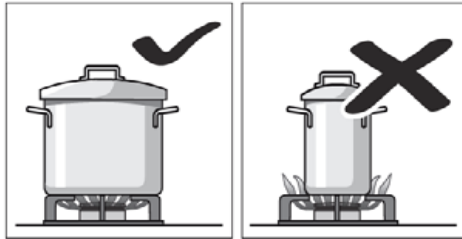
Каждая конфорка оснащена защитным устройством (**«газ-контроль»**), которое прекратит подачу газа в форсунку в случае затухания пламени.



### Требования к посуде

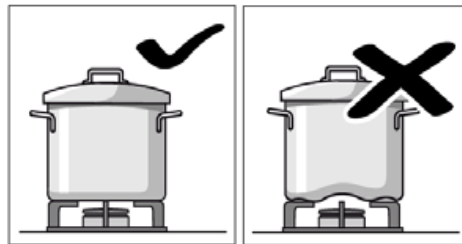
Максимальный вес, распределенный на все конфорки, не должен превышать **25 кг**. Запрещается использование посуды общим весом более **6 кг** (вместе с содержимым) даже на самой большой конфорке.

- Используйте посуду, соответствующую размерам каждой конфорки.
- Не пользуйтесь посудой маленького диаметра на больших конфорках.
- Пламя не должно касаться стенок посуды.

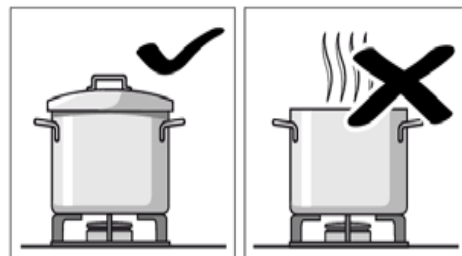


– Не используйте посуду с поврежденным и неровным дном, которая неустойчиво стоит на плите. Такая посуда может перевернуться.

- Пользуйтесь только посудой с ровным толстым дном.

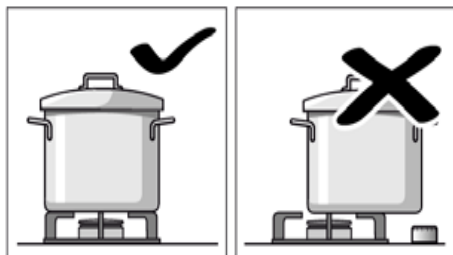


– Не готовьте без крышки или с приоткрытой крышкой. Часть энергии при этом расходуется зря.

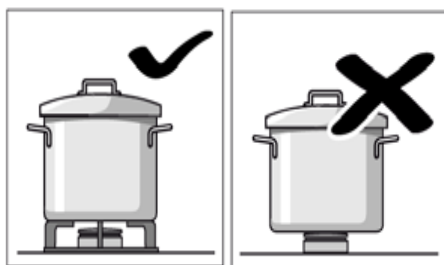


## ТРЕБОВАНИЯ К ПОСУДЕ

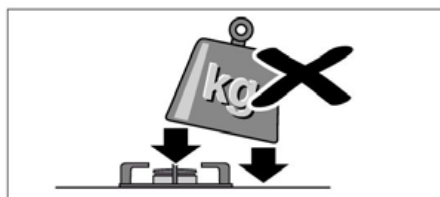
- Ставьте посуду точно по центру конфорки. В противном случае она может перевернуться.
- Не устанавливайте большие кастрюли и сковороды на конфорки, расположенные около ручек управления.
- Излишний перегрев может повредить ручки.



- Устанавливайте посуду на решетки, никогда не ставьте ее прямо на горелку конфорки.
- Перед использованием конфорок убедитесь, что решетки и крышки горелок правильно установлены.
- Будьте осторожны в обращении с посудой на варочной поверхности.



- Не ударьте по варочной поверхности и не кладите на нее слишком тяжёлые вещи.



### Советы по экономии энергии

Для того чтобы обеспечить меньшее потребление газа и более высокую эффективность использования конфорок, пользуйтесь только посудой с плоским дном, имеющей соответствующий конфоркам размер. Интенсивность пламени конфорок и размеры посуды нужно выбирать таким образом, чтобы пламя не выходило за ее края и не охватывало боковые стенки. Соблюдайте указанные требования к диаметру посуды и её весу.

Конфорка	Размер кухонной посуды	
	Мин. диаметр	Макс. диаметр
WOK	220 мм	260 мм
Большая	180 мм	220 мм
Средняя	120 мм	200 мм
Малая	80 мм	160 мм

### Уход и обслуживание

Очистку варочной поверхности можно производить только после того, как она полностью остыла.

Перед началом очистки отключите варочную поверхность от сети.

#### ВНИМАНИЕ

*Для очистки варочной поверхности не снимайте элементы управления. Проникшая в прибор влага может повредить его.*

*Не используйте пароочистители. Это может повредить варочную поверхность.*

*Если на варочной поверхности имеется стеклянное или алюминиевое покрытие, не пользуйтесь для его очистки ножами, скребками и другими подобными инструментами.*

*Не используйте агрессивные химические средства для удаления жира, так как металлические элементы варочной поверхности могут потускнеть, потерять цвет.*

Когда варочная поверхность остынет, протрите ее с помощью губки, смоченной в теплом мыльном растворе. Чтобы пламя горело ровно, необходимо содержать в чистоте все отверстия и прорези горелки.

Каждый раз после использования протирайте поверхность деталей горелки после того, как они остынут.

## УХОД И ОБСЛУЖИВАНИЕ

Даже небольшие загрязнения (пригоревшие продукты, капли жира и т. п.) при повторном нагревании запекутся на поверхности, и потом их будет трудно удалить.

От передвижения некоторых видов посуды на решетках могут оставаться металлические следы.

Горелки и решетки следует мыть водой с мылом с помощью неметаллической щетки.

После промывки и вытирания деталей горелок убедитесь в том, что крышки правильно установлены на рассекателях.

Будьте осторожны при промывании решеток, на которых установлены резиновые прокладки. Прокладки могут слететь, и тогда решетка поцарапает варочную панель.

Всегда досуха протирайте детали горелок и решетки. Наличие на них капель воды или влажных участков в начале процесса нагревания может повредить поверхность.

В области конфорок расположены керамические свечи розжига, внутри которых помещены металлические электроды. Также в области конфорок размещены термозлементы системы **газ-контроль**, являющиеся датчиками предохранительных клапанов.

Для того чтобы электроподжиг и газ-контроль работали надежно, периодически производите чистку свечи розжига и термозлемента газовой варочной поверхности, соблюдая при этом предельную осторожность.

### ВНИМАНИЕ

*Чтобы не повредить электроподжиг, не используйте его, когда рассекатели конфорок сняты.*

*После чистки и мытья элементов конфорок их нужно полностью высушить и аккуратно и правильно установить на свои места.*

– Если на варочную поверхность пролилась какая-либо жидкость, выключите конфорки для сковороды WOK и вытрите её, соблюдая осторожность. Таким образом можно избежать прилипания остатков пищи и впоследствии сэкономить усилия по очистке панели.

– Из-за высоких температур, которым подвергаются горелка конфорок, детали из нержавеющей стали (рабочая поверхность варочной панели, зона вокруг газовых конфорок и т. д.), их цвет может изменяться. Это нормально.

– Сразу удаляйте с поверхности варочной панели попавшие на нее кислые жидкости (лимонный сок, уксус и т. п.).

– После каждого использования протрите эти места моющим средством для очистки нержавеющей стали.

– Рекомендуется регулярно использовать моющее средство.

## СОВЕТЫ ПО УСТРАНЕНИЮ НЕИСПРАВНОСТЕЙ

– Периодически необходимо выполнять проверки газопровода на его сохранность и эффективность работы, а также редуктора, если он был установлен. В случае обнаружения неисправностей следует обратиться к сертифицированным специалистам для их устранения.

– Для обеспечения надежного функционирования газовой варочной поверхности необходимо периодически выполнять смазку кранов регулировки подачи газа в конфорки.

### ВНИМАНИЕ

*Периодическая смазка кранов должна выполняться только квалифицированным персоналом газовой службы.*

### Советы по устранению неисправностей

Если Вы соблюдаете все инструкции из приведенной далее таблицы, но неисправность остается, свяжитесь с сервисным центром.

Проблема	Причина	Способ исправления
<b>Общий сбой электросистемы</b>	Неисправный предохранитель	Проверьте на щитке предохранителей и замените его в случае неисправности
	Сработал автоматический предохранитель или дифференциальный выключатель	Проверьте, не сработал ли автоматический предохранитель или дифференциальный выключатель на электрощите
<b>Газ не зажигается</b>	Закрыт газовый кран	Откройте кран
	Засорение сопла или газовой трубы	Прочистите с помощью шпильки
	Неправильное положение электрода, слабый разряд	Обратитесь в сервисный центр
	Загрязненная и/или влажная система зажигания	Почистить/протереть тряпкой
<b>Неравномерное горение</b>	Неправильное положение газового рассекателя	Установите рассекатель правильно
	Съёмные части конфорки установлены неправильно	Правильно установите съёмные части конфорки
	В месте, где установлено оборудование, сильный сквозняк	Создайте условия, исключающие сквозняк возле варочной поверхности

## СОВЕТЫ ПО УСТРАНЕНИЮ НЕИСПРАВНОСТЕЙ

Проблема	Причина	Способ исправления
<b>Короткое и слабое пламя</b>	Недостаточное давление газа	Проверьте, нет ли засорения трубы и клапана, есть ли газ в баллоне
<b>Пламя красного цвета</b>	Слишком большая подача воздуха	С помощью воздушного регулятора уменьшите подачу
<b>Неровное пламя</b>	Засорение отверстий в распределителе пламени	Прочистите
<b>В помещении пахнет газом</b>	Открыт кран какой-то конфорки	Закройте краны конфорок
	Плохо подключен газовый баллон или труба	Перекройте главный газовый вентиль. Проверьте, герметично ли подключен баллон или труба
	Утечка газа	Перекройте главный газовый вентиль, проветрите помещение и срочно свяжитесь с квалифицированным специалистом, имеющим право на проведение проверки и сертификацию систем газоснабжения. Не используйте прибор, пока не будет проведена проверка наличия утечки газа из системы газоснабжения или самого прибора
<b>Сразу после отпускания ручки пламя на конфорке гаснет</b>	Ручка не была удержана в нажатом состоянии в течение нужного времени	После зажигания пламени удержите ручку в нажатом состоянии в течение еще нескольких секунд
	Отверстия горелки загрязнены	Очистите отверстия горелки

### ***Информация по гарантии***

Сохраняйте гарантийный талон на продукцию. Если клиент не может предоставить гарантийный талон, продукция считается исключённой из гарантии. На элементы и аксессуары, приобретаемые в дополнение к продукции, гарантия не действует. Материалы, которые необходимо заменить с течением времени и в зависимости от интенсивности использования, как указано в руководстве по эксплуатации, не подпадают под действие гарантии. Данная гарантия не распространяется на сбои, возникающие в результате ненадлежащего или коммерческого использования продукта, и следующие ситуации:

- Любые повреждения и неисправности, возникающие в результате установки и использования продукции с нарушением инструкций, приведённых в руководстве.
- Любые повреждения и неисправности, возникающие при погрузке, разгрузке и обращении с продукцией после её доставки заказчику.
- Любые повреждения и поломки из-за низкого или чрезмерного напряжения, неправильного электрического подключения, использования при напряжении, которое отличается от указанного на табличке изделия.
- Повреждения и неисправности из-за пожара и/или молнии.
- Разбитое стекло.
- Вмешательство в конструкцию и ремонт оборудования кем-либо, кроме уполномоченного лица.
- Проблемы, возникающие при монтаже любых деталей, кроме поставляемых производителем.

Продавец, дилер, агентство или представитель, у которого потребитель приобретает продукцию, несёт ответственность за выдачу и доставку гарантийного талона потребителю. Фальсификация гарантийного талона, удаление и уничтожение оригинального серийного номера на продукции делает гарантию недействительной.

При несоблюдении мер предосторожности, указанных в руководстве в отношении изделий из нержавеющей стали, могут появиться почернение, окисление и волны на поверхности. Такие условия не подпадают под действие гарантии.

## ОБСЛУЖИВАНИЕ И ЗАПАСНЫЕ ДЕТАЛИ

---

### Предупреждения по транспортировке и обработке

Во время обработки соблюдайте указания знаков на картонной коробке.

Если требуется транспортировка:

- Сохраняйте оригинальную упаковку.
- Перевозите в оригинальной упаковке и соблюдайте указания знаков на упаковке.
- Если оригинальная упаковка недоступна, не помещайте тяжёлые предметы на варочную поверхность.

Соблюдайте следующие меры:

- Приобретая продукцию, получите гарантийный талон, утверждённый Вашим уполномоченным дилером.
- Если Вам требуется обслуживание продукции, обратитесь в сервисный центр.

**Срок службы — 10 лет.** Производитель гарантирует, что в течение этого периода запасные детали для продукции будут доступны.

### **Обслуживание и запасные детали**

При необходимости Вы можете приобрести запасные детали для своей варочной поверхности в сервисном центре. В упаковке находится список сервисных центров. Чтобы запросить запасную деталь при обращении в сервисный центр или к дилеру, укажите версию изделия, находящуюся на корпусе изделия.

### **Сервисная служба**

Адрес и телефонный номер ближайшей к Вам мастерской сервисной службы Вы можете найти на сайте [www.lex1.ru](http://www.lex1.ru) в разделе **Гарантия > Сервисные центры** или в гарантийном талоне. При вызове специалистов из сервисной службы сообщите им номер модели и заводской номер Вашего устройства.

Гарантия на изделие — **36,6 мес.**

Подробные условия гарантийного обслуживания Вы найдете в гарантийном талоне внутри упаковки.





# Благодарим Вас за выбор техники LEX!

Мы заботимся о наших покупателях на каждом шаге взаимодействия с брендом: от момента выбора и до гарантийного обслуживания.

Если Вы столкнулись с неисправностью в работе техники, оставьте заявку на обслуживание на официальном сайте [elexir.pro](https://elexir.pro)



Программа Elexir распределяет заявки только в **авторизованные сервисные центры**, прошедшие аттестацию службы качества бренда LEX.



**100% оригинальные запчасти**  
Все запчасти производитель LEX напрямую отправляет в сервисные центры мастерам.



**Квалифицированные мастера ремонта**  
крупной встраиваемой бытовой техники.



[elexir.pro](https://elexir.pro)

## ПРАВИЛА УТИЛИЗАЦИИ



Утилизируйте упаковку с соблюдением правил экологической безопасности.

**Согласно ст. 26 законодательного декрета от 14 марта 2014 года № 49 «Исполнение директивы 2012/19/ЕС об утилизации отходов электронного и электрического оборудования (RAEE)»: знак перечеркнутого мусорного бака, приведённый на приборе или на его упаковке, означает, что по завершении срока службы прибора его необходимо утилизировать отдельно от других отходов.**

Поэтому пользователь должен будет сдать отслуживший прибор в подходящие муниципальные центры по разделному сбору отходов электронного и электрического оборудования.

В качестве альтернативы самостоятельной утилизации можно сдать прибор дилеру на момент приобретения нового равнозначного прибора.

Кроме того, в точках продаж электронных, электрических изделий, площадь которых превышает 400 м<sup>2</sup>, можно, приобретая новое изделие, бесплатно, без каких-либо обязательств сдавать электронные приборы размером менее 25 см, подлежащие утилизации.

Надлежащий отдельный сбор отходов, отслуживших электроустройств для последующей переработки и утилизации, совместимый с охраной природы, позволяет избежать негативного воздействия на окружающую среду и здоровье людей, а также способствует повторному использованию материалов, Из которых состоит прибор.

### **LEX активно участвует в сохранении окружающей среды:**

- Осуществлен переход к использованию материалов, уменьшающих воздействие на окружающую среду в процессах производства и эксплуатации.
- В производстве применяются более экологически чистые хладагенты.
- Сокращено потребление энергии и воды, как в процессе производства техники, так и путем внедрения экономичных решений в модели техники.
- Используются перерабатываемые и переработанные материалы в производстве самой бытовой техники и в упаковке.

### **Техника LEX соответствует стандартам устойчивого развития и оценкам экологических характеристик.**

Путаетесь в терминах, связанных с переработкой? Словарик всего из пяти слов поможет разобраться:



**1. Разборка отходов** — начальный этап переработки, когда из всего, поступившего для переработки, выбирают только то, что подходит для вторичного использования.



**2. Сортировка отходов** — распределение уже отобранных элементов, деталей, частей корпусов в зависимости от материала изготовления: пластик, металл, стекло и т. д.



**3. Рециклинг** — применение отходов по прямому назначению, а также их возврат в производственный цикл (после определенной подготовки).



**4. Утилизация отходов, брака, отслуживших изделий** — их повторное применение, использование для изготовления чего-то нового, сюда входят и оказание услуг, и выполнение работ, и рециклинг.



**5. Переработка** — в отличие от утилизации это именно процесс превращения отходов в энергию или новую продукцию.

Для улучшения качества жизни на всех уровнях мы предлагаем каждому участвовать в экологичной утилизации — не выбрасывать, а сдавать отслужившую технику.