

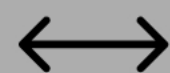
Zigmund & Shtain

Индукционная
варочная панель
СИ 22.3 В

5
лет
гарантия

INVERTER

30 см





1,9 кВт
бустер 2,2 кВт

1,3 кВт
бустер 1,5 кВт

Общая мощность 3,6 кВт

Специальная технология нагрева индукционной варочной панели позволяет воздействовать напрямую на дно посуды, не нагревая при этом варочную поверхность.

Панель не раскаляет воздух вокруг конфорок. Благодаря энергоэффективности она помогает готовить быстрее и экономить электроэнергию.

Сенсорное управление

Управление осуществляется с помощью удобных сенсорных кнопок на каждую зону нагрева.

Автоопределение размера посуды

Индукционная панель автоматически определяет размер посуды и при готовке воздействует только на ту область, которую эта посуда занимает.





Таймер

Таймер отключения на каждую зону нагрева завершит работу панели в назначенное время.

Блокировка

Защита от незапланированного включения, например, детьми или животными.

Поддержание тепла

Удобная функция для того, чтобы блюдо оставалось подогретым.



Функция бустер на каждую конфорку

Функция бустер - это кратковременное повышение мощности для сверхбыстрого нагрева. К примеру, вы можете вскипятить воду в 3 раза быстрее и заметно сэкономить время при готовке.

Зона нагрева автоматически возвращается на уровень 9 через 5 минут.

Индикация остаточного тепла

Индикация сообщит о том, когда
прикосаться к конфорке уже безопасно.

Автоотключение

Защита от перегрева и перелива.



INVERTER

Инверторная система

Инверторная регулировка мощности - самая современная на данный момент система - позволяет плавно регулировать температуру нагрева. Инвертор постоянно поддерживает нужную температуру без периодических отключений.

По сравнению с импульсными моделями, инверторные варочные панели отличаются высокой энергоэффективностью и минимизируют риск пригорания и перегрева блюд

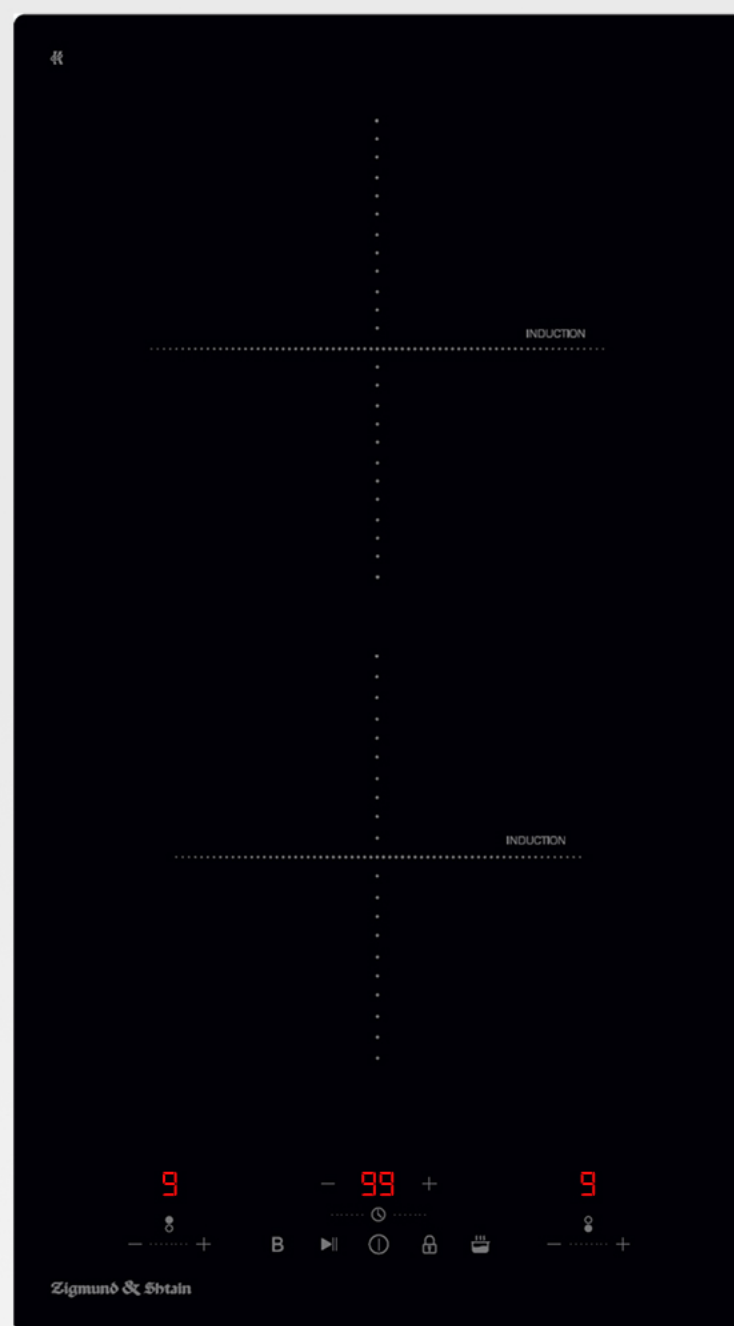


Равномерный постоянный нагрев конфорок



Низкий уровень шума

Варочная панель в 2 размерах



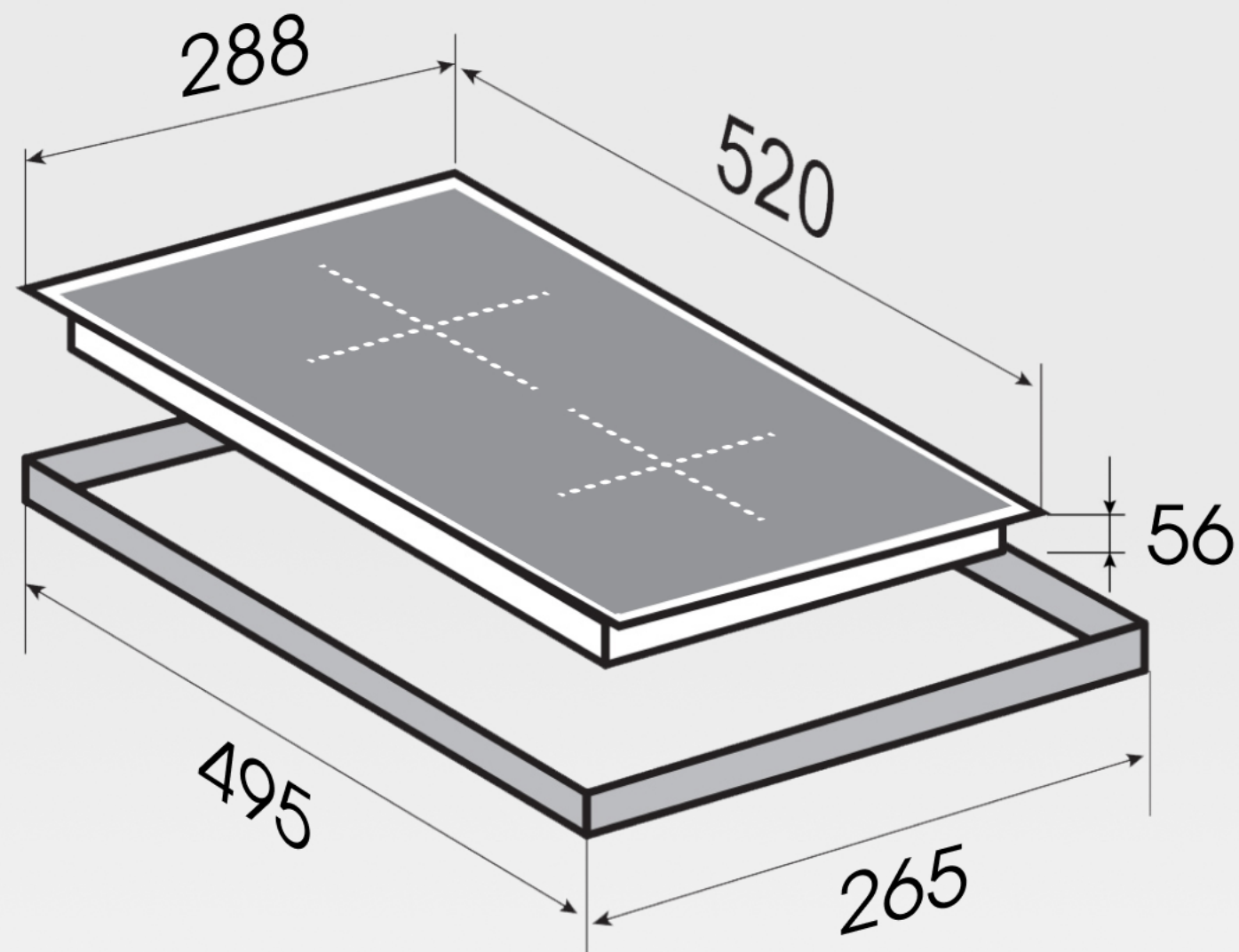
CI 22.3 B



CI 22.6 B

Общие параметры

Размеры панели и ниши для встраивания



Общая мощность 3,6 кВт

- 180 мм, 1,9 / 2,2 кВт
- 160 мм, 1,3 / 1,5 кВт

Стеклокерамическая варочная панель	CI 22.3 B
Тип	Индукция
Технология нагрева	инвертор
Ширина	30 см
Цвет панели	черный
Цвет подсветки	красный
Количество конфорок	2
Управление	сенсорное
Материал поверхности	стеклокерамика
Бустер	на каждую зону нагрева
Таймер	есть
Индикация остаточного тепла	есть
Блокировка клавиатуры от детей	есть
Защита от перегрева	есть
Автоотключение	есть
Автоопределение размера посуды и регулировка мощности	есть
Гарантия	3+2 г