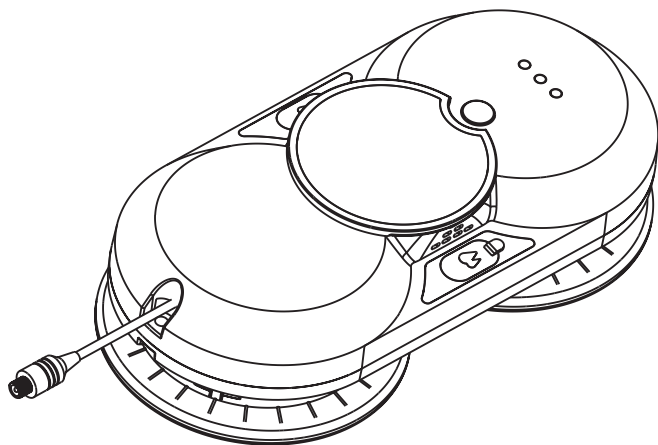




# РОБОТ – МОЙЩИК ОКОН

## РУКОВОДСТВО ПО ЭКСПЛУАТАЦИИ



### МОДЕЛИ

LXVCW 7090

LXVCW 7091



ВВЕДЕНИЕ.....	4
ТЕХНИКА БЕЗОПАСНОСТИ .....	5
ОБЗОР .....	7
ЭКСПЛУАТАЦИЯ.....	11
УПРАВЛЕНИЕ.....	13
ЧИСТКА И УХОД .....	14
ИНДИКАЦИЯ И УСТРАНЕНИЕ НЕПОЛАДОК .....	15
ГАРАНТИЯ И ОБСЛУЖИВАНИЕ .....	16
ПРОГРАММА СЕРВИСНОГО ОБСЛУЖИВАНИЯ ELEXIR.....	17
ПРАВИЛА УТИЛИЗАЦИИ.....	18

## ВВЕДЕНИЕ

---

### ***Уважаемый покупатель!***

*Благодарим Вас за приобретение продукции LEX. Мы уверены, что этот робот-мойщик оправдает Ваши ожидания и станет прекрасным помощником в Вашем доме. Для правильного и безопасного использования устройства ознакомьтесь со всеми пунктами данного руководства по эксплуатации. Просим Вас сохранять его на весь срок службы прибора.*

*В начале руководства Вы узнаете о некоторых важных условиях безопасной работы устройства. Чтобы оно длительное время находилось в прекрасном состоянии, мы приводим полезные советы по уходу и чистке.*

*Ваш робот изготовлен из высококачественных материалов и полностью соответствует всем стандартам безопасности. Наша бытовая техника постоянно совершенствуется, улучшаются характеристики, обновляется дизайн, поэтому рисунки и обозначения, приведенные далее, могут несколько отличаться от приобретенной Вами модели.*

## Техника безопасности

### ВНИМАНИЕ

*Изучите все инструкции перед использованием робота, следуйте им и сохраните руководство.*

### Общая информация

1. Не подвергайте устройство воздействию влаги и храните его вдали от жидкостей.
2. Не подвергайте устройство воздействию прямых солнечных лучей или источников интенсивного света и источников тепла (например, батарей отопления, обогревателей, печей и т. д.).
3. Не размещайте устройство вблизи сильных магнитных полей.
4. Храните устройство и аксессуары в недоступном для детей месте.
5. Рабочая температура продукта: **0~40 °C (32~104 °F)**.
6. Температура хранения продукта: **-10~50 °C (14~122 °F)**.
7. Перед использованием устройства закрепите страховочный трос на нем и рядом с поверхностью, которую требуется очистить.
8. Убедитесь, что трос не оборван и оба его конца надежно зафиксированы.
9. Для правильной работы прибора необходимо использовать сетевой кабель.
10. Для мойки окон без балкона с внешней стороны необходимо создать буферную зону под ними, чтобы прохожие находились на безопасном расстоянии от места, куда в случае неполадок может упасть робот.
11. Перед использованием аккумулятор должен быть полностью заряжен (при этом на устройстве горит зеленый индикатор).
12. Не используйте робот в дождливую погоду или при высокой влажности.
13. Включите питание перед тем, как поместить робот на стекло.
14. При установке прибора на стекло убедитесь, что он прилипает к поверхности, прежде чем отпускать робот.
15. Поместите устройство на горизонтальную поверхность перед отключением.
16. Не используйте на стеклах без рам.
17. Правильно установите чистящее кольцо на чистящее колесо, чтобы избежать протечки.
18. Не распыляйте и не лейте воду на прибор.
19. Не разрешайте детям использовать это устройство.
20. Удалите со стекла все, что может помешать движению робота. Не используйте на поврежденном стекле. Стекло со светоотражающим или другим специальным покрытием может поцарапаться во время чистки, если на нем есть твердые загрязнения.

## ТЕХНИКА БЕЗОПАСНОСТИ

21. Следите, чтобы волосы и свисающие элементы одежды находились на безопасном расстоянии от отверстий и движущихся частей робота, и не направляйте его чистящими элементами на тело.

22. Не используйте рядом с роботом легковоспламеняющиеся или взрывоопасные жидкости или газы.

### Безопасное использование адаптера питания и аккумулятора

1. Используйте только адаптер питания, поставляемый с этим устройством. Использование адаптеров других типов может привести к неисправности и/или опасности.

2. Используйте подходящую электрическую розетку и не пережимайте адаптер и сетевой кабель.

3. Обеспечьте достаточную вентиляцию вокруг адаптера, когда он используется для работы с устройством. Не накрывайте адаптер предметами, которые уменьшают вентиляцию и мешают нормальному охлаждению.

4. Не используйте адаптер во влажной среде и не касайтесь его мокрыми руками.

5. Подключайте адаптер к соответствующему источнику питания. Требования к напряжению указаны на адаптере.

6. Не используйте сломанные адаптер, кабель или вилку.

7. Не пытайтесь ремонтировать адаптер. В комплект не входят запасные части. Замените весь блок, если он поврежден или подвергается воздействию высокой влажности. Обратитесь к дилеру за помощью и техническим обслуживанием.

8. Батарея, используемая в этом устройстве, может представлять опасность пожара или химического ожога при неправильном обращении. Не разбирайте, не замыкайте контакты, не нагревайте выше **60 °C (140 °F)** и не сжигайте.

9. Если Вам необходимо утилизировать старое оборудование, отнесите его в местный центр утилизации для электрических и электронных деталей.

### Хранение и транспортировка

1. Перед хранением и транспортировкой робот необходимо тщательно очистить и полностью его просушить, поместить в заводскую упаковку.

2. Хранение допускается только в сухом и хорошо вентилируемом помещении, недоступном для детей.

3. Электрические устройства перевозят в крытом транспорте согласно правилам перевозки грузов для конкретного транспортного средства.

4. При транспортировке необходимо соблюдать осторожность и надежно зафиксировать робот в безопасном месте, чтобы избежать повреждений при случайном перемещении или падении.

## Обзор

Робот предназначен для мытья стекол. Благодаря вакуумному двигателю после выключения устройство присасывается к стеклянным и некоторым другим типам поверхностей. Встроенный ИБП (источник бесперебойного питания) может предотвратить падение робота с окна даже при отключенном питании, но не стоит оставлять выключенный робот на стекле.

Он имеет два чистящих колеса, благодаря которым может свободно перемещаться по окнам, дверям и стенам. Колеса имеют насадки из легко заменяемой безворсовой ткани, которая отлично чистит стекла.

Этот робот оснащен системой искусственного интеллекта, которая определяет траекторию движения, расположение границ рабочей поверхности и необходимое время чистки. Он также имеет режим ручного управления.

## Технические характеристики

<b>Модели</b>	LXVCW 7090/LXVCW 7091
<b>Цвета</b>	Черный/белый
<b>Мотор</b>	BLDC
<b>Управление</b>	Кнопки, пульт ДУ, приложение для смартфона
<b>Виды уборки</b>	Сухая, влажная
<b>Режимы работы</b>	Полностью автоматический, вдоль рам, по спирали
<b>Поверхности для чистки</b>	Стекло, кафель, керамика, пластик, другие сплошные влагостойкие поверхности
<b>Скорость работы</b>	1 м <sup>2</sup> /2 мин
<b>Уровень шума</b>	65 дБ
<b>Отсеки для воды</b>	2 × 30 мл
<b>Давление вакуума</b>	2 × 28 кПа
<b>Входное напряжение</b>	100–240 В~, 50–60 Гц
<b>Выход адаптера</b>	24 В/3,75 А
<b>Аккумулятор</b>	Литий-ионный, 2900 мА·ч, 24 В
<b>Потребляемая мощность</b>	90 Вт

## ОБЗОР

Время зарядки аккумулятора	До 4 ч
Длина сетевого кабеля переменного тока	1,2 м
Длина сетевого кабеля постоянного тока	4 м
Длина страховочного троса	5 м
Время работы от ИБП	20 минут
Срок службы батареи	2 года
Максимальная площадь чистки (В × Ш)	6 × 5 м
Вес нетто/брутто	2,1/2,5 кг
Размеры	290 × 144 × 70 мм

### Комплектация

1. Робот
2. Пульт дистанционного управления
3. Адаптер (**100–240 В~, 50–60 Гц**)
4. Портативная мини-швабра
5. Батарейки AAA (**2 шт.**)
6. Страховочный трос (**5 м**) с карабином
7. Сетевой кабель переменного тока
8. Сетевой кабель (удлинитель) постоянного тока
9. Чистящие салфетки (**26 шт.**)
10. Чистящие насадки (**2 шт.**)
11. Флакон для воды/моющего средства
12. Руководство по эксплуатации
13. Гарантийный талон

### ПРИМЕЧАНИЕ

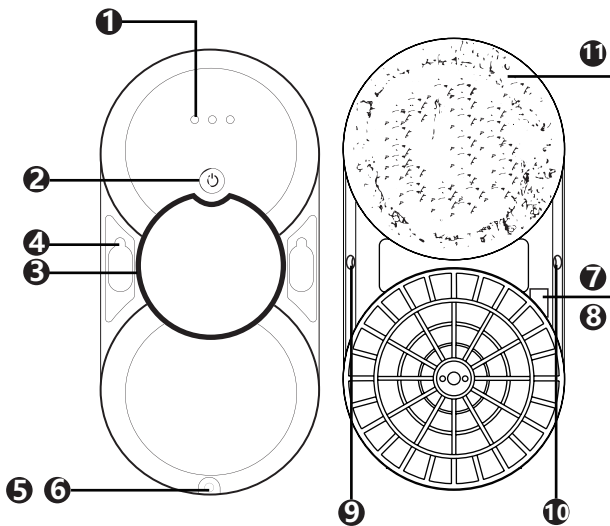
*Внешний вид, цвет и комплектация изделия могут быть изменены производителем без предварительного уведомления. Все усовершенствованные будут учтены в новой версии руководства по эксплуатации.*



### Особенности продукта






- Подходит для стекла любой толщины.
- Система искусственного интеллекта **AI Technology V4.0**.
- **3 вида** автоматических режимов работы.
- Открывается автоматически после завершения чистки.
- Встроенный ИБП.
- Система защиты от падения.
- Автоматическое определение границ рабочей поверхности.
- Высокопрочная страховочная веревка (прочность на разрыв: **150 кгс**).
- Режим уборки стола.

### Внешний вид



1. Индикаторы состояния
2. Кнопка включения/выключения
3. Выпускной клапан
4. Отверстие для наполнения водой
5. Разъем питания
6. Крепление для страховочного троса
7. Синий индикатор
8. Красный индикатор
9. Дозатор
10. Дозатор
11. Чистящие насадки

## ОБЗОР

	Красный свет: нарушения в работе устройства Синий свет: нормальное состояние Зеленый свет: полная зарядка Оранжевый свет: зарядка
	Кнопка включения/выключения и пуска/паузы *
	Разъем питания постоянного тока
	Отверстие для подвешивания
	Отверстия для наполнения водой или жидкостью для чистки стекол

\* Функции кнопки:

**А.** Нажмите кнопку включения/выключения на **2 секунды**, чтобы включить/выключить робот.

**Б.** Нажмите кнопку включения/выключения, чтобы запустить или остановить работу устройства.

## Эксплуатация

### ВНИМАНИЕ

*Перед началом работы убедитесь, что устройство полностью заряжено.*

### Зарядка

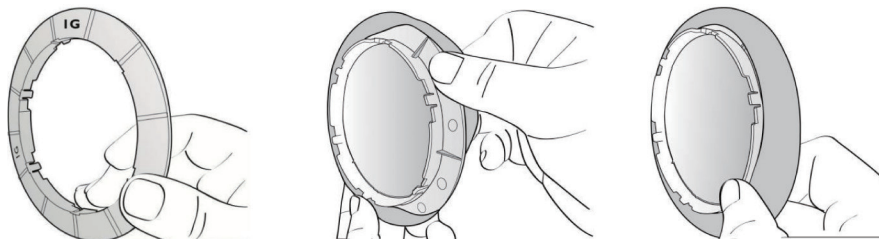
1. Устройство должно быть выключено. Подключите его к источнику питания.



2. Оранжевый индикатор покажет, что прибор в процессе зарядки.
3. Зеленый индикатор загорится, когда аккумулятор полностью заряжен.

### Использование чистящих колец и тканевых насадок

1. Наденьте насадку на чистящее кольцо.



## ЭКСПЛУАТАЦИЯ

2. Правильно установите чистящее кольцо на чистящее колесо и зафиксируйте **6 креплений**, чтобы избежать протечки.



### ВНИМАНИЕ

*Для правильной работы робота необходимо использовать сетевой кабель и страховочный трос.*

#### Использование страховочного троса

1. Перед использованием проверьте, не повреждена ли веревка или не ослаблен ли узел на креплении.
2. Закрепите страховочный трос и привяжите его к внутреннему приспособлению перед работой.

#### Установка прибора на стекло

1. Нажмите кнопку включения и убедитесь, что мотор работает.
2. Поместите устройство на стекло и держите его на расстоянии **10 см** от оконной рамы.
3. Убедитесь, что робот держится на стекле, прежде чем полностью отпустить его.

#### Снятие со стекла

1. Во время работы устройства возьмитесь за страховочный трос одной рукой, а другой снимите робот со стекла.
2. Поместите устройство на горизонтальную поверхность, а затем выключите.

#### Резервное питание

1. Резервный источник питания включается автоматически при отключении электроэнергии. Время его работы — **20 минут**.
2. Если не подается электричество, робот автоматически остановится, подаст звуковой сигнал и загорится красный индикатор. Пользователь должен как можно скорее снять устройство со стекла.

3. Для передвижения прибора можно использовать страховочный трос. Осторожно потяните за него под углом к стеклу, чтобы робот не упал.

## Чистка

1. Если стекло сильно загрязнено, предварительно протрите его вручную. Используйте для этого чистую и сухую ткань. Если на ткань или стекло попала вода или моющее средство, они смешиваются с пылью, что ухудшает результат чистки. Использовать робот лучше всего в солнечную погоду с низкой влажностью. Не применяйте его во время дождя или при высокой влажности, иначе на стекле появятся белые полосы, как при ручной чистке тряпкой.

2. Убедитесь, что тканевые насадки робота сухие и чистые. Распылите немного моющего средства (**1–2 распыления**) на насадку нижнего колеса, но не слишком много (если она слишком мокрая, робот не сможет двигаться), затем очистите стекло.

## Управление

Робот может работать в нескольких режимах автоматической и ручной чистки. Управлять устройством можно с пульта или через приложение для смартфона. Кнопки включения/выключения и запуска/паузы есть на корпусе робота.

1. Подключите робот к сети и нажмите кнопку включения/выключения.
2. Выберите режим работы.
3. После чистки снимите робот со стекла и нажмите кнопку включения/выключения.
4. Отключите устройство от сети.

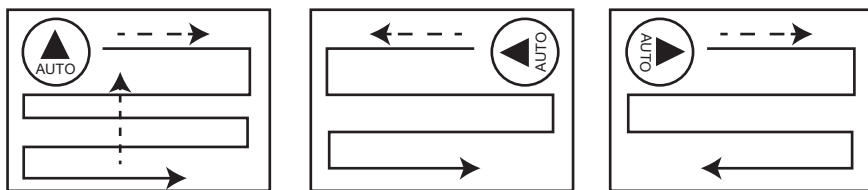
## Пульт ДУ



- |                 |  |  |                   |
|-----------------|--|--|-------------------|
|                 | Авторежим чистки с движением вверх-вниз  |  | Движение вверх    |
|                 | Авторежим чистки с движением влево-вниз  |  | Движение вниз     |
|                 | Авторежим чистки с движением вправо-вниз |  | Движение влево    |
|                 | Пауза                                    |  | Движение вправо   |
| STOP/OK Стоп/OK |  |  | Автораспыление    |
|                 |  |  | Ручное распыление |

## ЧИСТКА И УХОД

### Траектории движения



### Приложение для смартфона TuYa Smart

1. Перед установкой приложения подключите робот-мойщик к сети и **3 раза** нажмите кнопку **OK**, чтобы включить дистанционное управление. Раздастся звуковой сигнал.

2. Скачайте приложение TuYa Smart из App Store или Play Store.

3. Создайте аккаунт.

Выберите страну и укажите email для получения кода. Вставьте код и установите пароль.

Далее появится предложение отправлять техническую информацию для улучшения работы приложения, персонализированные оповещения, а также рекламу. Отказ предоставлять технические данные может повлиять на работу приложения, но базовые функции будут доступны, даже если Вы не согласитесь на передачу этой информации.

4. Включите Bluetooth на смартфоне и нажмите **Добавить устройство**.

5. Разрешите использование Bluetooth и доступ к местоположению.

6. Дождитесь, пока смартфон обнаружит робот-мойщик, и нажмите **Добавить**.

7. Когда соединение будет установлено, нажмите **Готово**. После этого Вы увидите интерфейс для дистанционного управления.

### Чистка и уход

- Перед чисткой или обслуживанием робота необходимо отключить его от электросети, вынув кабель из розетки.
- Протирайте прибор мягкой тканью или щеткой с мягким ворсом.
- Поверхность рядом с резервуаром для воды вытирайте насухо.

### Указания по уходу за чистящими насадками:

1. Стирать при температуре **40 °C (104 °F)** с мягким моющим средством.
2. Не отбеливать.
3. Не подвергать химической чистке и машинной сушке.
4. Сушить в горизонтальном положении.
5. Не гладить.

# ИНДИКАЦИЯ И УСТРАНЕНИЕ НЕПОЛАДОК

## Индикация и устранение неполадок

### Светодиодная индикация

Светодиодная индикация	Ситуация
Красный светодиод мигает Повторяющийся звуковой сигнал	Нет электричества
Красный светодиод мигает	Ошибка оборудования
Синий светодиод с номером ошибки мигает	Ошибка проверки коэффициента трения при запуске
Красный светодиод мигает один раз	Слишком низкое давление вакуума

### Распространенные неполадки

Проблема	Решение
Робот не запускается, при самотестировании появляется предупреждение	Очистите тканевые насадки Снимите со стекла пленку/наклейки Не чистите стекло слишком часто или при включенном кондиционере Запускайте робот на расстоянии <b>не менее 10 см</b> от оконной рамы, чтобы он мог правильно рассчитать траекторию движения
Робот скользит и не может определить верхнюю рамку окна в режиме автоматического движения вверх-вниз	Нажмите кнопку паузы и переключите робот в режим автоматического движения влево или вправо
Робот не может завершить чистку окна и останавливается на середине	Выберите режим автоматического движения влево или вправо
Робот соскальзывает и не может нормально двигаться вверх	Немного просушите тканевые насадки Или см. <b>п. 1</b> в этой таблице
Робот двигается неравномерно	Очистите тканевые насадки Снимите со стекла пленку/наклейки Проверьте, не ослаблен ли винт чистящего колеса, и при необходимости затяните его
После чистки на стекле остаются следы/разводы	Очистите тканевые насадки

## ИНДИКАЦИЯ И УСТРАНЕНИЕ НЕПОЛАДОК

Проблема	Решение
Робот остановился из-за проблем с питанием	Осторожно оттяните устройство назад за страховочную веревку. Держите ее под углом к стеклу, чтобы робот не упал. Затем нажмите кнопку выключения и проверьте, не поврежден ли сетевой кабель и плотно ли вилка вставлена в розетку
Робот остановился, мигает красный индикатор	Переместите устройство на горизонтальную поверхность с помощью пульта ДУ или страховочного троса. Затем нажмите кнопку выключения и проверьте, не нарушен ли вакуум при контакте со стеклом из-за трещин на нем или неровной рамы
Робот включен, но мотор не вращается, мигает синий индикатор, оранжевый горит	Полностью зарядите устройство. Если мотор не запустится в течение 8 часов после зарядки, аккумулятор нужно заменить
Мигают синий и красный индикаторы	Обратитесь в сервисный центр
Робот не остановился автоматически по завершении чистки	Нажмите кнопку выключения

### **Гарантия и обслуживание**

#### **Гарантия — 1 год. Срок службы — 3 года.**

Если устройство или сетевой кабель повреждены, передайте их в авторизованный сервисный центр LEX для ремонта, чтобы обеспечить безопасную эксплуатацию.

Для получения дополнительной информации или в случае возникновения проблем зайдите на веб-сайт [www.lex1.ru](http://www.lex1.ru) или обратитесь с вопросом по телефону горячей линии LEX: **8 800 700-86-24** (звонок по России бесплатный).

Сохраняйте кассовый чек, руководство по эксплуатации и гарантийный талон до конца гарантийного срока. Гарантийный талон при утере восстановить не получится. Руководство можно найти на веб-сайте.

Гарантия не предоставляется:

- При механических и тепловых повреждениях устройства и кабеля.
- Наличии следов самостоятельной разборки прибора.

Чтобы не повредить устройство при транспортировке, соблюдайте меры предосторожности:

- Перевозите его в заводской упаковке.
- Оберегайте от резких толчков и падений.
- Избегайте длительного пребывания прибора под дождем или снегом.





# Благодарим Вас за выбор техники LEX!

Мы заботимся о наших покупателях на каждом шаге взаимодействия с брендом: от момента выбора и до гарантийного обслуживания.

Если Вы столкнулись с неисправностью в работе техники, оставьте заявку на обслуживание на официальном сайте [elexir.pro](https://elexir.pro)



Программа Elexir распределяет заявки только в **авторизованные сервисные центры**, прошедшие аттестацию службы качества бренда LEX.



**100% оригинальные запчасти**  
Все запчасти производитель LEX напрямую отправляет в сервисные центры мастерам.



**Квалифицированные мастера ремонта**  
крупной встраиваемой бытовой техники.



[elexir.pro](https://elexir.pro)

## ПРАВИЛА УТИЛИЗАЦИИ



Утилизируйте упаковку с соблюдением правил экологической безопасности.

**Согласно ст. 26 законодательного декрета от 14 марта 2014 года № 49 «Исполнение директивы 2012/19/ЕС об утилизации отходов электронного и электрического оборудования (RAEE)»: знак перечеркнутого мусорного бака, приведенный на приборе или на его упаковке, означает, что по завершении срока службы прибора его необходимо утилизировать отдельно от других отходов.**

Поэтому пользователь должен будет сдать отслуживший прибор в подходящие муниципальные центры по разделному сбору отходов электронного и электрического оборудования.

В качестве альтернативы самостоятельной утилизации можно сдать прибор дилеру в момент приобретения нового равнозначного прибора.

Кроме того, в точках продаж электронных, электрических изделий, площадь которых превышает 400 м<sup>2</sup>, можно, приобретая новое изделие, бесплатно, без каких-либо обязательств сдавать электронные приборы размером менее 25 см, подлежащие утилизации.

Надлежащий отдельный сбор отходов, отслуживших электроустройств для последующей переработки и утилизации, совместимый с охраной природы, позволяют избежать негативного воздействия на окружающую среду и здоровье людей, а также способствует повторному использованию материалов, из которых состоит прибор.

### LEX активно участвует в сохранении окружающей среды:

- Осуществлен переход к использованию материалов, уменьшающих воздействие на окружающую среду в процессах производства и эксплуатации.
- В производстве применяются более экологически чистые хладагенты.
- Сокращено потребление энергии и воды, как в процессе производства техники, так и путем внедрения экономичных решений в модели техники.
- Используем перерабатываемые и переработанные материалы в производстве самой бытовой техники и в упаковке.

### Техника **LEX** соответствует стандартам устойчивого развития и оценкам экологических характеристик.

Путаетесь в терминах, связанных с переработкой? Словарик всего из пяти слов поможет разобраться:



**1. Разборка отходов** — начальный этап переработки, когда из всего поступившего для переработки выбирают только то, что подходит для вторичного использования.



**2. Сортировка отходов** — уже отобранные элементы, детали, части корпусов сортируют в зависимости от материала изготовления: пластик, металл, стекло и т. д.



**3. Рециклинг** — применение отходов по прямому назначению, а также их возврат в производственный цикл (после определенной подготовки).



**4. Утилизация отходов, брака, отслуживших изделий** — их повторное применение, использование для изготовления чего-то нового, сюда входят и оказание услуг, и выполнение работ, и рециклинг.



**5. Переработка** — в отличие от утилизации это именно процесс превращения отходов в энергию или новую продукцию.

Для улучшения качества жизни на всех уровнях мы предлагаем каждому участвовать в экологичной утилизации — не выбрасывать, а сдавать отслужившую технику.