



MAUNFELD

ТЕХНИКА НОВОГО ВРЕМЕНИ

RU

ПОДРОБНАЯ ИНСТРУКЦИЯ ПО ЭКСПЛУАТАЦИИ ЭЛЕКТРИЧЕСКОЙ МИКРОВОЛНОВОЙ ПЕЧИ (СВЧ-ПЕЧИ), тип: JBMO

JBMO.20.5S / JBMO.20.5x



Ver.07

www.maunfeld.ru

БЛАГОДАРИМ ВАС

за доверие и поздравляем с приобретением нового прибора.

Для более удобного и простого пользования прибором, мы подготовили подробную инструкцию по эксплуатации. Она поможет вам быстрее познакомиться с новым прибором.

Данное руководство содержит важную информацию по безопасной установке, использованию вашего прибора и уходу за ним, а также необходимые предупреждения, которые позволят вам извлечь максимальную пользу из прибора.

Храните данное руководство в надежном и удобном месте с тем, чтобы пользоваться им при необходимости.

Инструкцию по эксплуатации Вы также можете найти на нашем сайте:

www.maunfeld.ru

СОДЕРЖАНИЕ

стр.3	МЕРЫ БЕЗОПАСНОСТИ
Стр.7	РАСШИФРОВКА АББРЕВИАТУР
стр.8	ТЕХНИЧЕСКИЕ ДАННЫЕ
стр.9	ВНЕШНИЙ ВИД И КОМПЛЕКТАЦИЯ
стр.10	ПОДГОТОВКА К УСТАНОВКЕ
стр.11	ЭЛЕКТРИЧЕСКОЕ СОЕДИНЕНИЕ
стр.12	ПРЕДУПРЕЖДЕНИЯ ПО МОНТАЖУ
стр.13	ВСТРАИВАНИЕ В ВЕРХНИЙ ШКАФЧИК
стр.14	ВСТРАИВАНИЕ В КОЛОННУ
стр.15	ПОРЯДОК УСТАНОВКИ
стр.17	СОВЕТЫ ПО ЭКСПЛУАТАЦИИ
стр.18	ТРЕБОВАНИЯ К ПОСУДЕ
стр.23	ПАНЕЛЬ УПРАВЛЕНИЯ
стр.24	ИСПОЛЬЗОВАНИЕ ПРИБОРА
стр.26	УХОД ЗА МИКРОВОЛНОВОЙ ПЕЧЬЮ
стр.27	УСТРАНЕНИЕ НЕИСПРАВНОСТЕЙ
стр.29	ТРАНСПОРТИРОВКА
стр.29	УТИЛИЗАЦИЯ
стр.30	СЕРВИСНОЕ ОБСЛУЖИВАНИЕ
стр.31	ИНФОРМАЦИЯ ОТ ПРОИЗВОДИТЕЛЯ

МЕРЫ БЕЗОПАСНОСТИ ОПИСАНИЕ ПРИБОРА

УСТАНОВКА ПРИБОРА

ЭКСПЛУАТАЦИЯ ПРИБОРА

УХОД И ОБСЛУЖИВАНИЕ

ИНФОРМАЦИЯ ОТ ПРОИЗВОДИТЕЛЯ

МЕРЫ БЕЗОПАСНОСТИ

Внимательно ознакомьтесь с инструкцией по эксплуатации и сохраните её для дальнейшего использования!

Данный прибор был протестирован и сертифицирован в соответствии со всеми действующими стандартами по электрической части и стандартами безопасности.

ОБЩИЕ МЕРЫ БЕЗОПАСНОСТИ

При использовании одноразовых контейнеров из пластика, бумаги или других материалов необходимо пристальное внимание за процессом приготовления.

Для предотвращения возгорания в микроволновой печи уберите скрученные провода (зажимы) из бумажных и полиэтиленовых пакетов перед тем, как поместить их в микроволновую печь.

Если заметили дым, выключите печь и держите дверцу закрытой, чтобы погасить возникшее пламя.

Не храните еду или другие вещи внутри микроволновой печи на тот случай, если она будет случайно включена.

Не используйте микроволновую печь для сушки бумаги, газет, белья и других материалов. Это может вызвать возгорание.

Не разогревайте масло и жир, так как температуру масла сложно контролировать. Регулярно протирайте крышку прибора влажной тканью, а остатки жира и масла вытирайте сухой тканью. Скопившийся жир может начать прогорать и вызывать пожар.

При длительном приготовлении небольших порций продуктов или блюд с низким содержанием влаги, они могут пересохнуть, сгореть, и привести к повреждению прибора.

Внимание: если произошло возгорание продукта или в случае задымления остановите работу печи и, оставив дверцу закрытой, отсоедините сетевой кабель от розетки или отключите электричество во всей квартире.

МЕРЫ БЕЗОПАСНОСТИ

Не ставьте горячую еду или горячие контейнеры с продуктами на холодный стеклянный поворотный поднос, а также не ставьте замороженные продукты на горячий поднос, это может привести к его разрушению.

Внимание: жидкость или другая еда не должна разогреваться в герметически запаянных контейнерах, т.к. они могут взорваться.

Нагрев напитка в микроволновой печи может привести к «задержанному во времени» извергающемуся кипению. Поэтому будьте осторожны, когда будете вынимать сосуд с напитком из печи.

Не готовьте еду «фри» в микроволновке. Горячее масло может повредить отдельные части печи, посуды и даже вызвать ожоги кожи.

Не допускается варить яйца в скорлупе или подогреть сваренные вкрутую яйца в микроволновом режиме, так как они лопнут из-за повышения внутреннего давления.

Проткните еду с толстой кожей – такую как картошка, кабачки, тыква, яблоки, каштановые орехи перед началом приготовления.

Содержимое бутылочек для кормления или детское питание необходимо хорошо взболтать, и температура нагретой еды должна быть проверена прежде, чем давать малышу.

Посуда может сильно нагреться от еды. Используйте прихватку или перчатки при вынимании посуды из микроволновой печи.

Посуда должна подходить для приготовления в микроволновке. См. соответствующий раздел данной инструкции.

МЕРЫ БЕЗОПАСНОСТИ

Микроволновая печь не предназначена для использования детьми, людьми с ограниченными возможностями, с нарушенной координацией или психикой, или людьми без достаточных знаний и опыта, за исключением, если они находятся под присмотром или прибор используется человеком, ответственным за него.

Дети не должны играть с микроволновой печью!

Внимание: не ставьте печь на конфорки кухонной плиты или другие нагревательные изделия.

Доступные части прибора могут нагреваться во время работы.

Внимание: если дверь или её крепления повреждены, необходимо обратиться в сервисный центр. Не используйте поврежденную микроволновую печь до ремонта.

Не включайте микроволновую печь без роликового кольца и стеклянного поворотного подноса.

Используйте только специально предназначенный для данной печи стеклянный поворотный поднос.

Если стеклянный поворотный поднос еще горячий, дайте ему остыть, прежде чем мыть или чистить его. Убедитесь, что пища или посуда на стеклянном поворотном подносе не касается стенок печи и не препятствует его вращению.

МЕРЫ БЕЗОПАСНОСТИ

Ремонт микроволновой печи, связанный со снятием крышки корпуса, опасен, так как эта крышка защищает от микроволнового излучения. Это касается и замены провода. Вызывайте авторизованного специалиста для ремонта прибора!

Производитель освобождается от любой ответственности за ущерб, причиненный людям или имуществу в случае несоблюдения вышеуказанных предосторожностей или рекомендаций.

Дети младше 8 лет не допускаются к эксплуатации, мытью или чистке микроволновой печи!

Микроволновая печь предназначена только для разогревания или приготовления еды. Сушка еды, одежды, нагрев грелок, тапочек, губок, влажных тканей и т.д., может привести к воспламенению или иному повреждению прибора, и нанесению вреда здоровью пользователя.

ОПИСАНИЕ ПРИБОРА

РАСШИФРОВКА АББРЕВИАТУР

B – BLACK – ЧЕРНЫЙ

W – WHITE – БЕЛЫЙ

S – STEEL – НЕРЖАВЕЮЩАЯ СТАЛЬ

5 – ЦИФРОВОЕ ОБОЗНАЧЕНИЕ МОДЕЛИ

20 – ОБЪЕМ 20 ЛИТРОВ

J B M O . 20 . 5 S

O – OVEN – ПЕЧЬ

M – MICROWAVE – МИКРОВОЛНОВАЯ

B – BUILT-IN – ВСТРАИВАЕМАЯ

J – ОБОЗНАЧЕНИЕ ПРОИЗВОДСТВЕННОЙ ПЛОЩАДКИ

ОПИСАНИЕ ПРИБОРА

ТЕХНИЧЕСКИЕ ДАННЫЕ

ХАРАКТЕРИСТИКИ	JBMO.20.5S JBMO.20.5x
НАПРЯЖЕНИЕ	230 В~, 50 Гц
ВХОДНАЯ МОЩНОСТЬ	1080 Вт
ВЫХОДНАЯ МОЩНОСТЬ (СВЧ)	700 Вт
ВЫХОДНАЯ МОЩНОСТЬ (ГРИЛЬ)	800 Вт
ОБЪЕМ	20 л
ВНЕШНИЕ РАЗМЕРЫ (ШхГхВ)	592×317×375 мм
ВЕС НЕТТО	10,5 кг

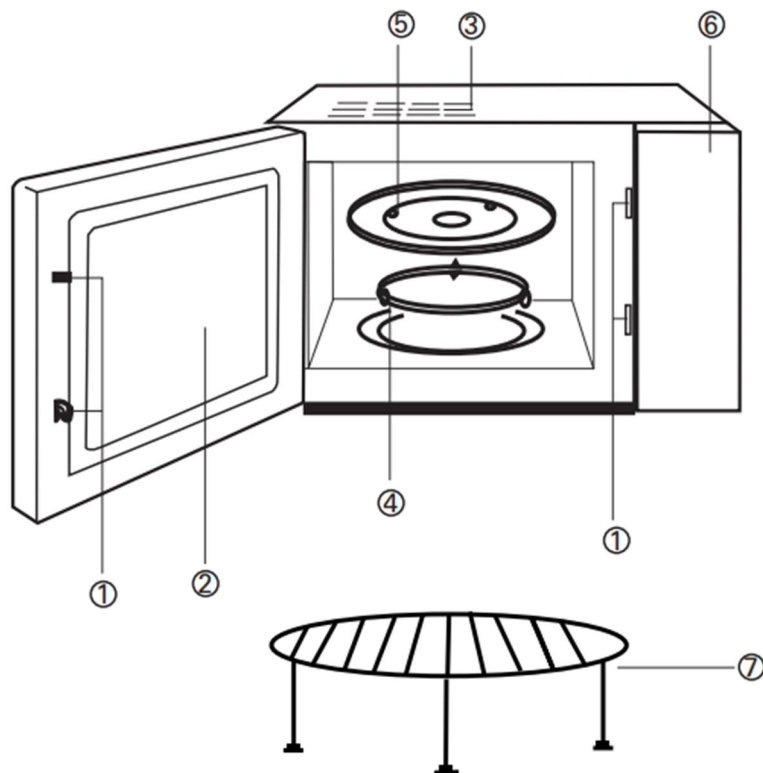
ЭКОЛОГИЧЕСКОЕ ПРЕДУПРЕЖДЕНИЕ

После установки прибора, пожалуйста, выбрасывайте упаковочный материал, принимая во внимание условия безопасности и охраны окружающей среды. Для повторного использования выброшенного упаковочного материала, выбрасывайте его в специально предусмотренные мусороприемники, в зависимости от особенностей мусора (фольга, картон, пенопласт). Прежде чем выбросить в мусор какой-либо электрический прибор, отрежьте его кабель, чтобы предотвратить использование этого прибора другими.



ОПИСАНИЕ ПРИБОРА

ВНЕШНИЙ ВИД И КОМПЛЕКТАЦИЯ



1 – Защитная блокировочная система.

2 – Окно печи.

3 – Вентиляционное отверстие в духовке.

4 – Вращающееся кольцо в сборе.

5 – Стекланный поднос.

6 – Панель управления.

7 – Решётка для гриля

(используется в моделях только с гриль-функцией и может быть помещена на стекланный поднос).

ПОДГОТОВКА К УСТАНОВКЕ

1. Распакуйте микроволновую печь, удалите упаковочную пленку, пенопласт и липкую ленту, фиксирующие аксессуары.
 2. Проверьте наличие всех принадлежностей и документов.
 3. Убедитесь, что оборудование не повреждено при транспортировке. При обнаружении механических или иных повреждений, не устанавливая микроволновую печь, обратитесь к продавцу.
 4. Убедитесь, что в месте установки микроволновой печи достаточно свободного места, и воздух может циркулировать свободно, соблюдайте минимальные установочные расстояния, указанные на рисунках.
 5. Изделие должно быть размещено в горизонтальном положении на горизонтальной поверхности, способной выдержать его вес.
- Микроволновая печь должна быть установлена на значительном расстоянии от теле- и радиоприемников. Во время работы, микроволновая печь может создавать помехи при передаче изображения.
 - Микроволновая печь не должна устанавливаться вне помещений или в помещениях, не удовлетворяющих нормам электробезопасности
 - Данная модель микроволновой печи предназначена для встраивания в кухонную мебель.
 - Микроволновая печь предназначен для размораживания продуктов, разогрева, приготовления и пропаривания еды.
 - Используйте микроволновую печь только по назначению, указанному в инструкции. Она не предназначена для использования в промышленных или лабораторных целях.

Внимание! Не допускается блокировать вентиляционные отверстия на верхней, задней и боковых поверхностях корпуса. Это может привести к повреждению микроволновой печи.

УСТАНОВКА ПРИБОРА

Соблюдайте следующие требования:

- Не применяйте химические коррозионные материалы, не создавайте пар внутри изделия.
- Не включайте микроволновый режим, если внутри печи нет продуктов, и не используйте длительное время приготовления на максимальной мощности для небольшого количества продуктов, это может вызвать повреждение устройства.

ЭЛЕКТРИЧЕСКОЕ СОЕДИНЕНИЕ

Внимание! Микроволновая печь должна быть надлежащим образом заземлена.

- Рекомендуется подключать микроволновую печь к розетке, установленной в легкодоступном месте.
- Напряжение питания должно соответствовать значениям, указанным в табличке технических характеристик изделия.
- Розетка должна подходить к вилке микроволновой печи, в противном случае замените розетку, обратившись к электрику, или вилку, обратившись к специалисту сервисного центра.
- После установки должен быть обеспечен свободный доступ к питающему кабелю и вилке изделия.
- Питающий кабель не должен быть перекручен, натянут, пережат, или проходить под днищем микроволновой печи.
- Не рекомендуется использовать удлинители и тройники.
- Не включайте прибор, если повреждены его кабель или вилка. Если повреждённый кабель был поставлен с изделием, он должен быть заменён производителем.

Производитель освобождается от любой ответственности за ущерб, причиненный людям или имуществу в случае несоблюдения вышеуказанных предосторожностей или рекомендаций.

УСТАНОВКА ПРИБОРА

ПРЕДУПРЕЖДЕНИЯ ПО МОНТАЖУ

1. Вытащите печь и все материалы из коробки, освободите отсек печи.
2. Проверьте внимательно, нет ли повреждений, таких как неровность дверцы, повреждения дверцы, царапины или дырочки на окне дверцы, вмятины в полости печи. Если есть, то НЕ включайте печь в сеть.
3. Данное изделие весит 10,5 кг и должно быть размещено в горизонтальном положении на горизонтальной поверхности, способной удержать данный вес.
4. Не кладите ничего на верхнюю панель печи.
5. Не вынимайте приводной вал крутящегося поддона.

Внимание!

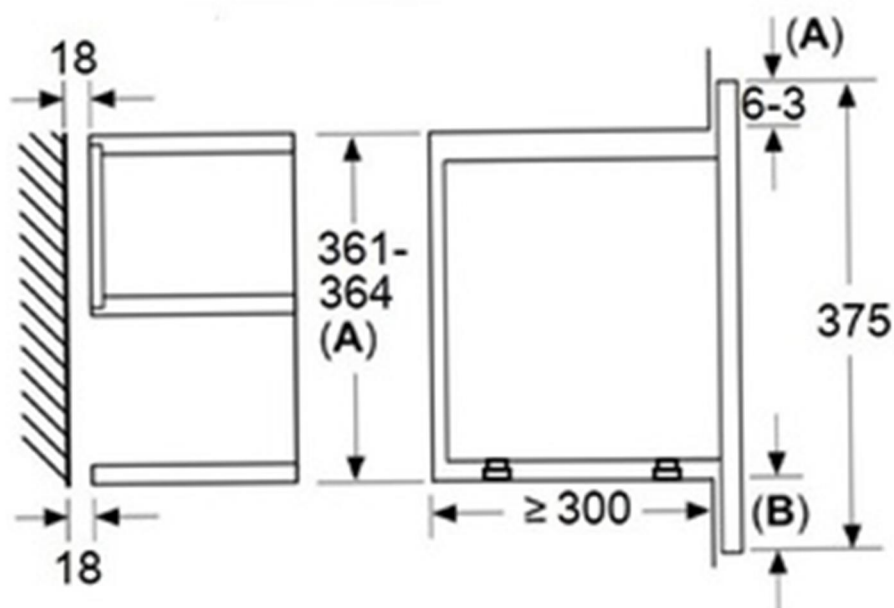
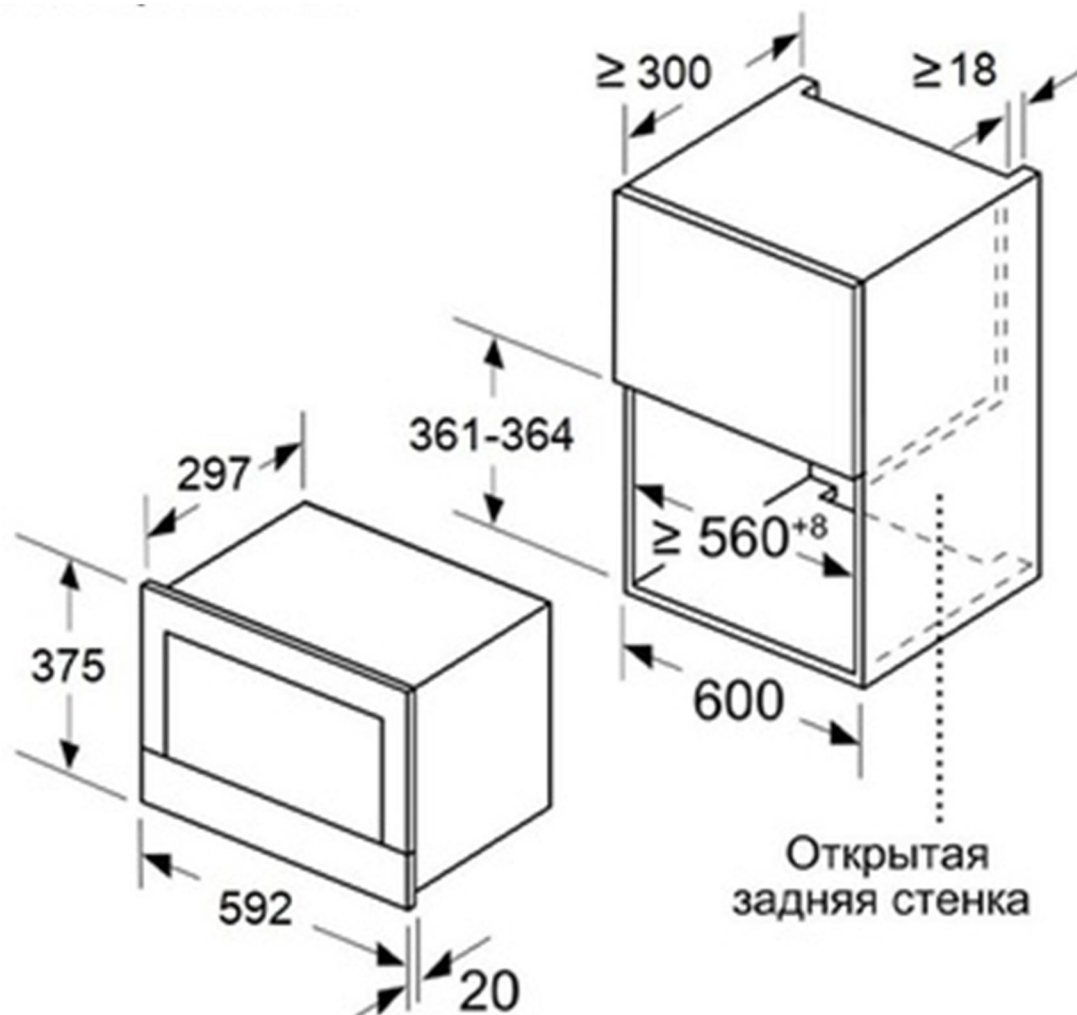
Микроволновая печь должна быть обязательно заземлена.

- Данная печь предназначена только для **встроенного использования**.
- Только квалифицированный электрик должен устанавливать розетку и заменять соединительный кабель. Если после установки вилка прибора становится недоступной, отключающее устройство должно присутствовать со стороны установки с контактным зазором не менее 3 мм.
- Нельзя использовать адаптеры, тройники и удлинительные кабели. Перегрузка может привести к пожару.

УСТАНОВКА ПРИБОРА

ВСТРАИВАНИЕ В ВЕРХНИЙ ШКАФЧИК

(размеры указаны в мм)



A: Выступ сверху:
Ниша 361: 6 мм
Ниша 364: 3 мм
B: Выступ снизу: 8 мм

УСТАНОВКА ПРИБОРА

ВСТРАИВАНИЕ В КОЛОННУ (размеры указаны в мм)



УСТАНОВКА ПРИБОРА

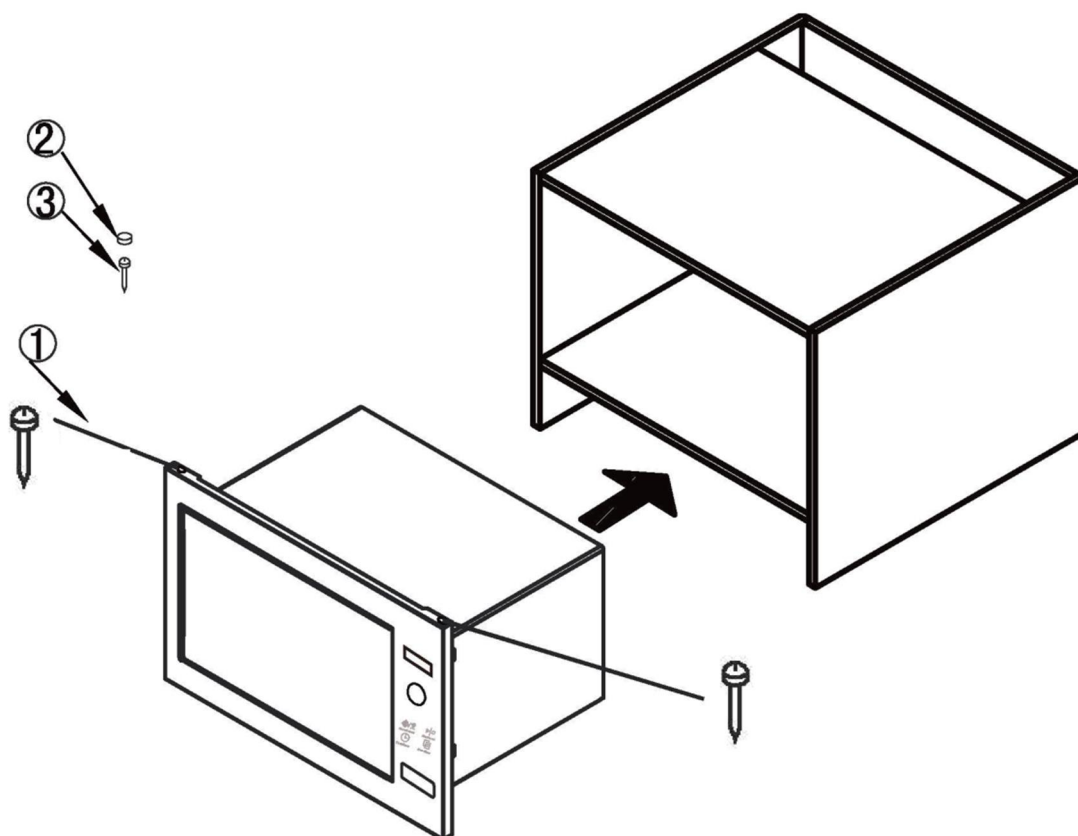
ПОРЯДОК УСТАНОВКИ

Задняя панель корпуса встраиваемой печи не должна быть закрыта задней стенкой кухонной мебели.

Минимальная высота установки от пола составляет 85 см. Следите за тем, чтобы вентиляционные отверстия печи не оказались заблокированы. Это может привести к некорректной работе.

Компоненты для монтажа:

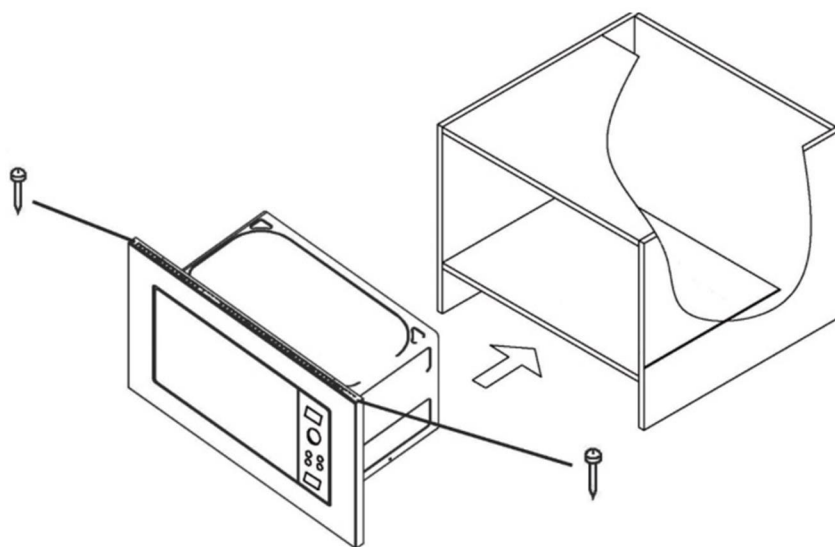
1. Винт $\varnothing 20$ мм (2 шт.)
2. Колпачок для винта (1 шт.)
3. Винт $\varnothing 35$ мм (1 шт.)



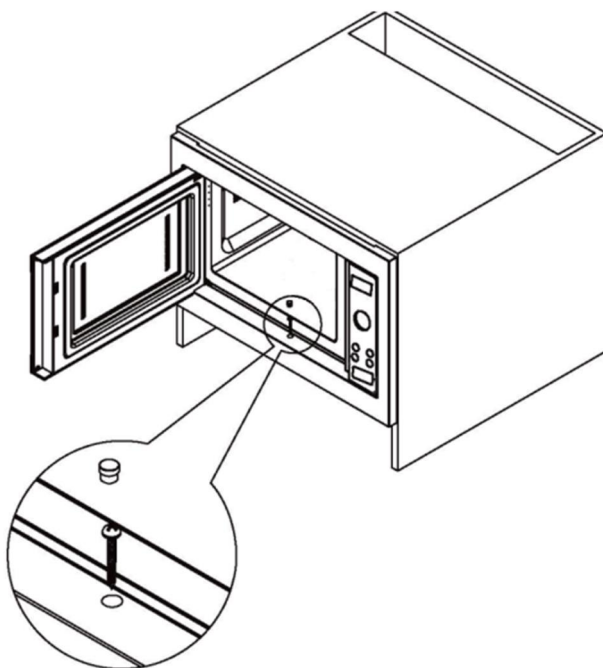
УСТАНОВКА ПРИБОРА

ПОРЯДОК УСТАНОВКИ

Поместите микроволновую печь в нишу, сохраняя горизонтальное положение. Убедитесь, что расстояние между боковыми панелями устройства и стенками ниши одинаково с обеих сторон. Затем вставьте винты как показано на рисунке и зафиксируйте их.



Откройте дверцу микроволновой печи, вставьте винт и вкрутите его в полку шкафа. Закройте шляпку винта колпачком. Установка завершена.



УСТАНОВКА ПРИБОРА

СОВЕТЫ ПО ЭКСПЛУАТАЦИИ

Внимание! Доступная поверхность может быть горячей во время эксплуатации.

Никогда не размещайте стеклянный поднос нижней стороной вверх. Стеклянный поднос **не** должен быть зафиксирован на месте, он должен свободно вращаться внутри прибора.

Вся еда и контейнеры всегда помещаются на стеклянный поднос в микроволновой печи.

Если стеклянный поднос или вращающееся кольцо треснуло или сломалось, дальнейшая эксплуатация прибора представляет опасность. Обратитесь в ближайший авторизованный сервисный центр для ремонта или замены стеклянного подноса.

Перед первым использованием функций «Гриль» или «Комбинированный режим» дайте печи поработать в режиме гриля в течение 10 минут, не загружая в нее продукты и не устанавливая аксессуары. Это позволит избавиться от технического масла. Проветрите помещение после данной процедуры.

ЭКСПЛУАТАЦИЯ ПРИБОРА

ТРЕБОВАНИЯ К ПОСУДЕ

Необходимо использовать только посуду и контейнеры пригодные для использования в микроволновой печи. Это контейнеры, сделанные из термостойкой керамики, стекла или пластика.

Материал	СВЧ	Комментарии
Термостойкая керамика	Да	Не используйте керамическую посуду с металлическим ободом или с декоративным стеклом.
Термостойкий пластик	Да	Не использовать для длительного приготовления блюд.
Термостойкое стекло	Да	
Подставка под гриль	Да	
Пластиковая пленка	Да	Не использовать для приготовления мяса или мясных продуктов, т. к. высокая температура может повредить пленку.

ЭКСПЛУАТАЦИЯ ПРИБОРА

ТРЕБОВАНИЯ К ПОСУДЕ

Существует определенная неметаллическая посуда, которую нельзя использовать в печи. Если вы не уверены, вы можете проверить имеющуюся посуду следующим образом:

1. Налейте холодную воду в толстостенный стеклянный стакан.
2. Поставьте его внутрь тестируемой посуды.
3. Включите микроволновую печь на максимальную мощность на 1 минуту.
4. Проверьте температуру воды и посуды.

Вода должна быть горячей. Стакан может нагреться от нее и быть теплым. Тестируемая посуда должна оставаться холодной.

Внимание: Если тестируемая посуда нагрелась, то это означает, что использовать ее в микроволновой печи нельзя!

ЭКСПЛУАТАЦИЯ ПРИБОРА

МАТЕРИАЛЫ, КОТОРЫЕ **МОЖНО** ИСПОЛЬЗОВАТЬ В МИКРОВОЛНОВОЙ ПЕЧИ

ПОСУДА	ПРИМЕЧАНИЯ
Посуда для обжаривания	Следуйте инструкциям производителя. Толщина дна посуды для обжаривания должна быть не менее 5мм.
Столовая посуда	Только подходящая для микроволновых печей. Следуйте инструкциям производителя. Не используйте треснутую посуду или посуду с отбитыми краями.
Стеклянные сосуды	Всегда снимайте крышку. Подогревайте еду только до теплого состояния. Большинство стеклянных контейнеров не жаропрочные и могут треснуть.
Стеклянная посуда	Только жаропрочная стеклянная посуда для печей. Убедитесь в том, что на ней нет металлических обрамлений. Не используйте треснутую посуду или посуду с отбитыми краями.
Мешочки для приготовления в печах	Следуйте инструкциям производителя. Не закрывайте металлическими элементами. Сделайте щели для выхода пара.
Бумажные тарелки и чашки	Используйте только для краткосрочной готовки/подогревания. При готовке не оставляйте печь без присмотра.
Пергаментная бумага	Используйте в качестве крышки или обертки при пароварении, во избежание разбрызгивания .

ЭКСПЛУАТАЦИЯ ПРИБОРА

МАТЕРИАЛЫ, КОТОРЫЕ **МОЖНО** ИСПОЛЬЗОВАТЬ В МИКРОВОЛНОВОЙ ПЕЧИ

ПОСУДА	ПРИМЕЧАНИЯ
Бумажные салфетки	Используйте для накрывания еды при повторном подогреве и для впитывания жира. Используйте только для краткосрочной готовки под присмотром.
Пластмасса	Только подходящая для микроволновых печей. Следуйте инструкциям производителя. Должна быть оснащена этикеткой «Для микроволновых печей». Некоторые пластмассовые контейнеры размягчаются по мере того, как еда внутри них становится горячей. «Пакетики для кипячения» и плотно закрытые полиэтиленовые пакеты должны иметь надрезы, быть проколоты или иметь вентиляционные отверстия в зависимости от упаковки.
Пищевая пленка	Только подходящая для микроволновых печей. Используется для накрывания еды во время готовки для удерживания влаги. Пищевая пленка не должна касаться еды.
Термометры	Только подходящие для микроволновых печей (термометры для приготовления мяса и кондитерских изделий).
Восковая бумага	Используйте в качестве крышки во избежание разбрызгивания или для удерживания влаги.

ЭКСПЛУАТАЦИЯ ПРИБОРА

МАТЕРИАЛЫ, КОТОРЫЕ **НЕЛЬЗЯ** ИСПОЛЬЗОВАТЬ В МИКРОВОЛНОВОЙ ПЕЧИ

Внимание! Не используйте металлическую посуду для приготовления или разогрева пищи в микроволновой печи, это может вызвать появление искр и привести к возгоранию.

ПОСУДА	ПРИМЕЧАНИЯ
Алюминиевый поднос	Может привести к появлению электрической дуги.
Пищевой картон с металлической ручкой	Может привести к появлению электрической дуги.
Металлическая посуда или посуда с металлическим обрамлением	Металл защищает еду от микроволновой энергии. Металлическое обрамление может привести к появлению электрической дуги.
Металлические крепежи со скручиванием	Могут привести к появлению электрической дуги или к пожару.
Бумажные пакетики	Могут привести к пожару.
Пенопласт	Пенопласт может растаять и попасть в пищу.
Дерево	Деревянные предметы могут высохнуть и воспламениться или треснуть.

ЭКСПЛУАТАЦИЯ ПРИБОРА

ПАНЕЛЬ УПРАВЛЕНИЯ

ТАЙМЕР

ТАЙМЕР



РЕГУЛЯТОР
МОЩНОСТИ

МОЩНОСТЬ



ЭКСПЛУАТАЦИЯ ПРИБОРА

ИСПОЛЬЗОВАНИЕ ПРИБОРА

1. Чтобы установить программу приготовления: поместите продукты на стеклянный поворотный стол и закройте дверцу. Поверните ручку мощности до желаемого уровня.
2. Поверните ручку таймера до желаемого времени приготовления.
3. Прибор включится автоматически после установки уровня мощности и времени работы.
4. По истечении времени работы прозвучит сигнал.
5. Если прибор не используется, установите время на отметке «0».

РЕЖИМЫ МОЩНОСТИ

Режимы мощности	Мощность СВЧ	Рекомендуемые блюда для приготовления
Низкая	17% микроволн	Мягкое мороженое
Умеренно низкая (размораживание)	33% микроволн	Суп-пюре, мягкое масло или размораживание
Средняя	55% микроволн	Тушёные блюда, рыба
Умеренно высокая	77% микроволн	Рис, рыба, курица, мясные котлеты
Высокая	100% микроволн	Разогревание молока, кипячение воды, овощи.

ЭКСПЛУАТАЦИЯ ПРИБОРА

РЕЖИМЫ МОЩНОСТИ

Режимы мощности	Мощность СВЧ	Рекомендуемые блюда для приготовления
Комби 1	80% гриля 20% микроволн	Сосиски, Ягнёнок, Кебаб, Морепродукты, Стейк
Комби 2	70% гриля 30% микроволн	Куриные ножки, крылышки, грудки, Куски свинины
Комби 3	60% гриля 40% микроволн	Курица целиком
Гриль	100% гриля	Запечённый хлеб, Тосты, Хлебцы

Внимание! Прежде чем вынуть блюда из микроволновой печи, удостоверьтесь, что таймер стоит в положении «0» (если необходимо достать продукты из печи до истечения установленного срока приготовления, вручную установите таймер в положение «0»). Если этого не сделать, прибор может продолжить работу с пустой внутренней камерой, что приведёт к перегреву печи и повреждению магнетрона.

УХОД ЗА МИКРОВОЛНОВОЙ ПЕЧЬЮ

- Прежде чем очищать прибор от загрязнений, выключите его и отключите от сети электропитания.
- Очистите мокрой тряпкой полость печи, удалив со стен остатки пищи и пролитые напитки. Не рекомендуется использовать жёсткие и абразивные чистящие средства.
- Внешнюю поверхность печи следует очищать мокрой тряпкой. Во избежание повреждения электрических частей, вода не должна проникать внутрь через вентиляционные отверстия.
- Не наливайте воду на панель управления. Очищайте её мягкой влажной тряпкой. Не используйте абразивные чистящие средства или распылители.
- Если пар аккумулируется внутри или снаружи вокруг двери печи, протрите дверь мягкой тряпкой. Скопление пара может произойти, если печь функционирует в условиях повышенной влажности.
- Периодически вынимайте стеклянный поворотный поднос для очистки. Поднос можно мыть тёплой мыльной водой или в посудомоечной машине.
- Вращающийся стержень/поворотное кольцо и дно полости печи следует регулярно мыть мыльной водой. Очищайте дно печи мягким чистящим средством, водой или средством для мытья стёкол. Пар, образующийся во время приготовления, оседает на дне камеры печи и колёсиках вращающегося стержня, поэтому их следует регулярно протирать мягкой тряпкой.
- Для устранения неприятных запахов в микроволновой печи налейте в глубокую чашу немного воды и лимонного сока. Поставьте чашу в микроволновую печь, включите нагрев на средней мощности на 5 минут. После отключения печи выньте чашу и протрите внутреннюю камеру печи мягкой тканью.
- При необходимости замены освещения микроволновой печи, проконсультируйтесь с продавцом или сервисным центром, так как замену должен проводить специалист надлежащей квалификации.

УСТРАНЕНИЕ НЕИСПРАВНОСТЕЙ

1. Если микроволновая печь не работает, дисплей не включается или то включается/ то выключается:
 - a) Проверьте, что печь подключена к сети правильно. Если нет, то выньте вилку из розетки, подождите 10 секунд и вновь вставьте вилку в розетку.
 - b) Проверьте, не сгорел ли предохранитель или не расцепился ли механизм замыкания электроцепи. Если нет, то попробуйте включить в данную розетку другой прибор для тестирования.
2. Если микроволновая печь не работает:
 - a) Проверьте, установлен ли таймер.
 - b) Проверьте, что дверь плотно закрыта.

При наличии каких-либо других неисправностей или если микроволновая печь не функционирует, пожалуйста, свяжитесь с сервисным центром.

Важно: изделие предназначено только для использования в помещении для разогрева и приготовления еды.

РАДИОПОМЕХИ:

Микроволновая печь может вызвать помехи в радио-, теле-приёмнике и другом оборудовании. Для снижения помех следует сделать следующее:

- a) почистить дверь и крепления.
- b) поместить радио-, теле-приёмник вдали от микроволновки.
- b) правильно установить антенну на радио-, теле-приёмнике для получения мощного сигнала приёма.

УХОД И ОБСЛУЖИВАНИЕ

УСТРАНЕНИЕ НЕИСПРАВНОСТЕЙ

ПРОБЛЕМЫ	ПРИЧИНЫ	РЕШЕНИЯ
1. Печь не включается.	Шнур питания установлен не плотно.	Отсоедините шнур из розетки. Затем через 10 секунд установите его заново.
	Перегорает предохранитель или срабатывает автоматическое выключение.	Замените предохранитель или переустановите автоматическое выключение (ремонт производится квалифицированным специалистом).
	Неисправность с розеткой.	Проверьте розетку другими электрическими приборами.
2. Печь не нагревается.	Дверь закрыта не до конца.	Закройте дверь до конца.
3. Вращающаяся поверхность издает звуки во время работы микроволновой печи.	В нижнюю часть печи попало много грязи.	Для очистки грязных деталей см. «Уход за микроволновой печью» или вызовите специалиста, если загрязнены труднодоступные детали печи.

При наличии каких-либо других неисправностей или если микроволновая печь не функционирует, пожалуйста, свяжитесь с сервисным центром.

УХОД И ОБСЛУЖИВАНИЕ

ИНФОРМАЦИЯ О ТРАНСПОРТИРОВКЕ

- Храните оригинальную упаковку.
- Перевозите в оригинальной упаковке, придерживайтесь требований указательных знаков по транспортировке, имеющих на упаковке.
- Если оригинальная упаковка отсутствует то примите меры, чтобы уберечь прибор от ударов. Не кладите на него тяжести.
- При транспортировке держите или ставьте прибор параллельно полу (верхней частью кверху).

УТИЛИЗАЦИЯ

Упаковка изготовлена из экологически чистых материалов, которые можно без ущерба для окружающей среды подвергать переработке, складировать на специальных полигонах для хранения отходов и утилизировать.

Упаковочные материалы имеют соответствующую маркировку.

Символ на изделии или его упаковке указывает, что оно не подлежит утилизации в качестве бытовых отходов. Изделие следует сдать в соответствующий пункт приема электронного и электрооборудования для последующей утилизации.

Соблюдая правила утилизации изделия, вы сможете предотвратить причинение ущерба окружающей среде и здоровью людей, который возможен вследствие неподобающего обращения с подобными отходами. За более подробной информацией об утилизации изделия просьба обращаться к местным властям, в службу по вывозу и утилизации отходов или в магазин, в котором вы приобрели изделие.



УХОД И ОБСЛУЖИВАНИЕ

СЕРВИСНОЕ ОБСЛУЖИВАНИЕ ПОСЛЕ ПРОДАЖИ

Просим вас придерживаться следующих мер:

1. При покупке товара требуйте, чтобы продавец поставил свою отметку в гарантийном талоне.
2. Используйте свое изделие в соответствии с инструкциями по эксплуатации.
3. Если у Вас возникнут вопросы по изделию, Вы можете обратиться в пункты обслуживания по адресам, указанных в Вашем гарантийном талоне.
4. По окончании сервисных работ, не забудьте потребовать у сервисного специалиста отметку в гарантийном талоне.
5. Срок службы изделия составляет 10 лет. Учитывая надежность и высокое качество, фактический срок службы может быть существенно выше официального.
6. Гарантийный срок указан в гарантийном талоне, который прилагается к документации изделия.

На всю электротехническую продукцию MAUNFELD распространяется действие Технического Регламента Таможенного Союза:

ТР ТС 004/2011 – «О безопасности низковольтного оборудования».

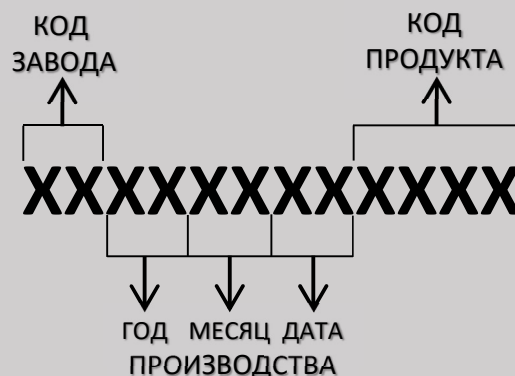
ТР ТС 020/2011 – «Электромагнитная совместимость технических средств».

ТР ЕАЭС 037/2016 – «Об ограничении применения опасных веществ в изделиях электротехники и радиоэлектроники».

ИНФОРМАЦИЯ ОТ ПРОИЗВОДИТЕЛЯ

Каждая микроволновая печь MAUNFELD имеет уникальный серийный номер.
Дата производства изделия указана в серийном номере изделия.

Серийный номер состоит из букв и цифр:
Пример:



Торговая марка

MAUNFELD

Тип продукции

Микроволновая печь

Модель

JBMO.20.5S / JBMO.20.5x

Изготовитель

Shenzhen Jens Electric Co., Ltd
B401 Block, No.337 Changfeng Road,
Changzhen Community, Yutang Office,
Guangming Area, Shenzhen.

Уполномоченное изготовителем
лицо - импортёр на территории
Российской Федерации

ООО «МАУНФЕЛД РУС»
123182, г. Москва, ул. Щукинская,
д. 2, эт. 1, пом. 170, каб. 1
www.maunfeld.ru / info@maunfeld.ru
Тел.+ 7 (495) 380-19-82

Импортёр на территории
Республики Беларусь

ООО «МАУНФЕЛД БАЙ»
РБ, Минская обл., Минский р-н,
Щомыслицкий с/с, район
д. Антонишки, д. 92, корп. 1, пом. 4
www.maunfeld.by / info@maunfeld.by
Тел. +375 17 317-35-35



По всем вопросам технического обслуживания, приобретения аксессуаров, а также по вопросам, связанным с региональным сервисным обслуживанием техники MAUNFELD просим вас обращаться в ближайшую авторизованную сервисную службу. Наши специалисты помогут вам в кратчайшие сроки. Список сервисных центров смотрите на сайте:

www.maunfeld.ru

Производитель оставляет за собой право без предварительного уведомления покупателя вносить изменения в конструкцию и комплектацию изделия, а также в инструкцию по эксплуатации.