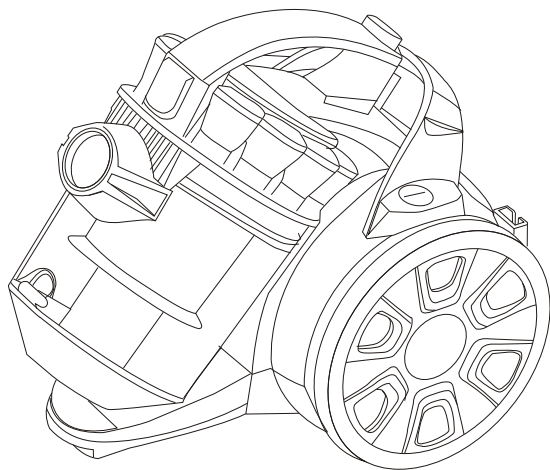


ПЫЛЕСОС
с контейнером
для сбора пыли

РУКОВОДСТВО ПО ЭКСПЛУАТАЦИИ



МОДЕЛИ

LXVCC 7010
LXVCC 7011

ВВЕДЕНИЕ	4
ВАЖНАЯ ИНФОРМАЦИЯ ПО БЕЗОПАСНОСТИ.....	5
ПЕРЕД ПЕРВЫМ ИСПОЛЬЗОВАНИЕМ.....	7
ОБЗОР ПЫЛЕСОСА	8
КРАТКИЙ ОБЗОР.....	10
ЭКСПЛУАТАЦИЯ	11
ОЧИСТКА КОНТЕЙНЕРА ДЛЯ ПЫЛИ	15
ТЕХНИЧЕСКОЕ ОБСЛУЖИВАНИЕ	16
ТЕХНИЧЕСКИЕ ХАРАКТЕРИСТИКИ.....	17
ГАРАНТИЯ И ОБСЛУЖИВАНИЕ	18
ПРОГРАММА СЕРВИСНОГО ОБСЛУЖИВАНИЯ ELEXIR.....	19
ПРАВИЛА УТИЛИЗАЦИИ	20

ВВЕДЕНИЕ

Уважаемый покупатель!

Благодарим Вас за приобретение продукции **LEX**. Мы уверены, что этот пылесос оправдает Ваши ожидания и станет прекрасным помощником в Вашем доме. Для правильной и безопасной эксплуатации устройства, пожалуйста, ознакомьтесь со всеми пунктами данного руководства. Просим Вас сохранять его на весь срок службы прибора.

В начале Вы узнаете о некоторых важных условиях безопасной работы изделия. Чтобы Ваш пылесос длительное время находился в прекрасном состоянии, мы приводим полезные советы по уходу и чистке.

Наша бытовая техника постоянно совершенствуется, улучшаются ее характеристики, обновляется дизайн, поэтому рисунки и обозначения в руководстве могут несколько отличаться от приобретенной Вами модели.

Важная информация по безопасности

1. Используйте пылесос только по прямому назначению — для сбора бытовой пыли в помещениях — и следуйте указаниям в этом руководстве.

ВНИМАНИЕ

Устройство предназначено только для бытового использования, запрещается применять пылесос в коммерческих или лабораторных целях.

2. Неправильное обращение с устройством может привести к его поломке, причинению вреда пользователю или его имуществу. Повреждение прибора из-за нарушения условий эксплуатации не является гарантийным случаем.

3. Перед включением проверьте соответствие параметров электросети и прибора: 220–240 В, 50 Гц.

4. Запрещается самостоятельно разбирать или ремонтировать устройство. При любых неисправностях или падении прибора обратитесь в сервисный центр.

5. Запрещается использовать пылесос, если не установлены или неправильно установлены контейнер для пыли, сетчатый фильтр и HEPA-фильтр.

6. Используйте только детали и насадки, которые входят в комплект поставки.

7. Запрещается использовать устройство вне помещений.

8. Оберегайте прибор от ударов, падений, вибраций и иных механических воздействий.

9. Не используйте пылесос в непосредственной близости от нагревательных приборов, источников тепла или открытого пламени.

10. Запрещается использовать устройство в местах, где распыляются аэрозоли, а также хранятся и/или используются легковоспламеняющиеся жидкости.

11. Во время уборки следите за тем, чтобы свободно висящие элементы одежды и волосы не находились рядом с воздухозаборным отверстием щетки или насадок. Не направляйте устройство на людей или животных.

12. Будьте особенно внимательны при уборке лестничных площадок.

13. Запрещается закрывать входное и выходное отверстие прибора посторонними предметами. Не включайте пылесос, если какое-либо из его отверстий заблокировано.

ВАЖНАЯ ИНФОРМАЦИЯ ПО БЕЗОПАСНОСТИ

- 14. Запрещается использовать сетевой кабель устройства для его переноски — всегда беритесь за ручку.
- 15. Регулярно чистите контейнер для пыли и HEPA-фильтр.
- 16. Выключайте пылесос после использования или перед чисткой.
- 17. Прибор не предназначен для использования детьми.

ВНИМАНИЕ

Опасность удушья: не оставляйте детей без присмотра с полиэтиленовой упаковкой и не разрешайте им играть с ней или самим пылесосом.

18. Пылесос не предназначен для эксплуатации лицами (включая детей) с ограниченными физическими, сенсорными, психическими или умственными способностями, а также без соответствующих знаний или опыта, если такие лица не находятся под контролем ответственных за их безопасность или не проинструктированы ими о безопасном использовании прибора.

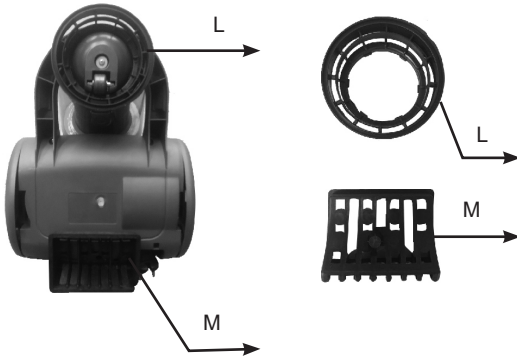
19. Храните прибор в сухом, прохладном месте, недоступном для детей и людей с ограниченными возможностями.

20. Во избежание повреждений перевозите устройство в заводской упаковке.

21. Пылесос не предназначен для сбора:

- Воды и любых других жидкостей.
- Сигарет и других мелких предметов.
- Тлеющего пепла или золы.
- Штукатурки, бетона, муки и пыли от них.
- Шерсти домашних животных.

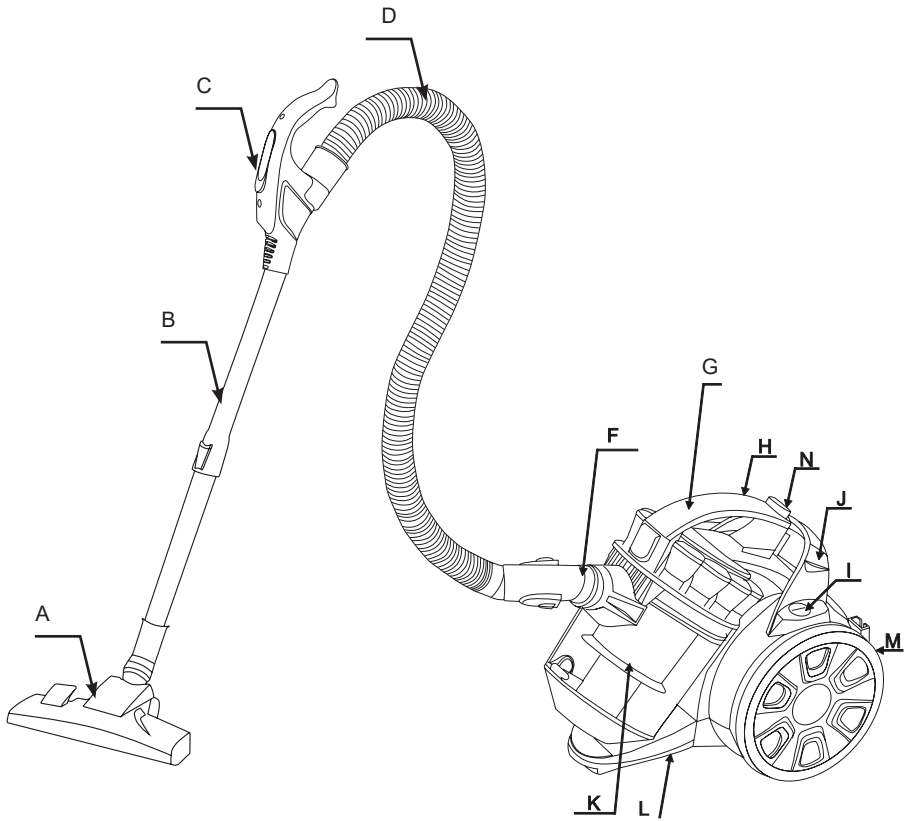
ПЕРЕД ПЕРВЫМ ИСПОЛЬЗОВАНИЕМ



Чтобы избежать царапин на полу, перед использованием снимите пластиковые защитные детали (L и M). Эти две детали служат только для защиты при транспортировке.

Обзор пылесоса

- A. Щетка для пола
- B. Удлинительная трубка
- C. Ручка
- D. Гофрированный шланг
- F. Воздухозаборное отверстие
- G. Ручка
- H. Кнопка для сматывания шнура
- I. Кнопка «Включения/выключения»
- J. Ручка для переноски
- K. Контейнер для пыли с пластиковым циклонным фильтром
- L. Пластиковая защитная деталь 1
- M. Пластиковая защитная деталь 2
- N. Защелка

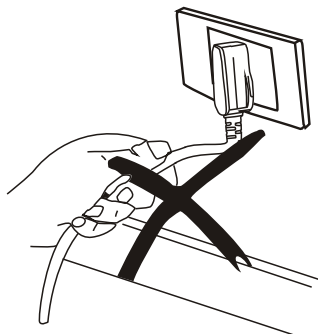


Краткий обзор

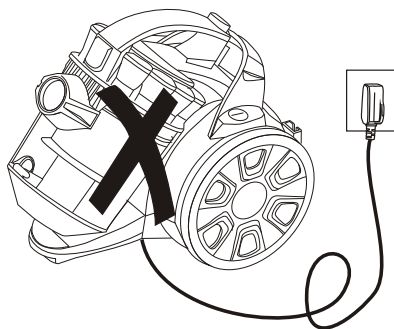
Эта модель отличается изящным дизайном, красивым цветом и продуманной конструкцией. Это пылесос с циклонным и HEPA-фильтром, ножным выключателем и кнопкой автоматического сматывания шнура, а также комплектом всасывающих насадок. Мощность всасывания контролируется электроникой и отличается низким уровнем шума и высокой эффективностью.

В целях безопасности соблюдайте следующие правила:

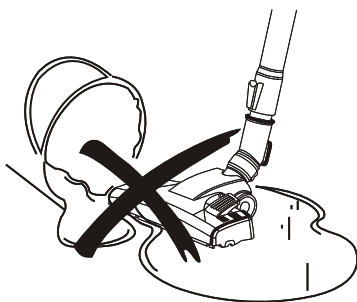
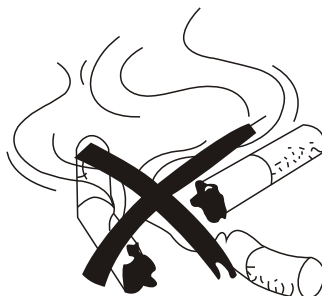
1. После использования не тяните за кабель питания, когда хотите отключить устройство от сети.



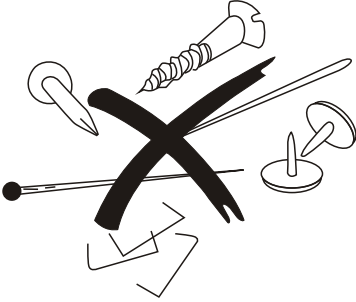
2. Во время работы не наезжайте устройством на кабель питания.



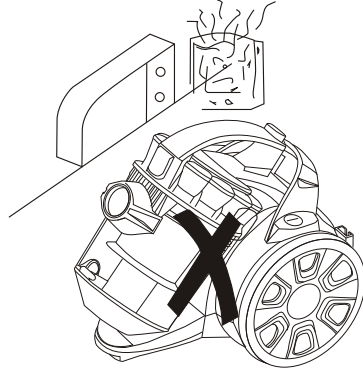
3. Пылесос не предназначен для сбора воды и любых других жидкостей, сигарет и других мелких предметов, тлеющего пепла или золы, штукатурки, бетона, муки и пыли от них, шерсти домашних животных.



4. Не используйте пылесос для уборки острых или тяжелых предметов.



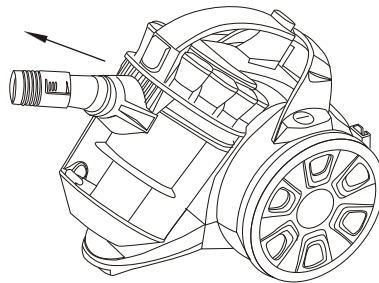
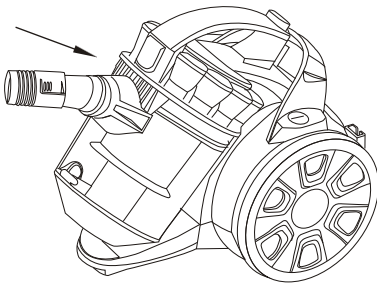
5. Не ставьте пылесос рядом с источниками тепла.



Эксплуатация

Подготовка

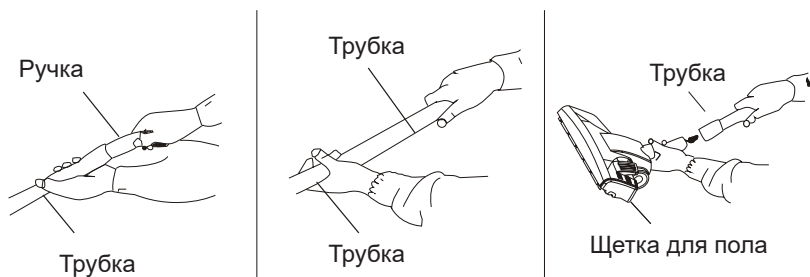
1. Вставьте конец шланга в воздухозаборное отверстие и поверните по часовой стрелке на 90° до щелчка. После использования поверните шланг против часовой стрелки на 90° и вытяните его из гнезда воздухозаборного отверстия.



2. Установите удлинительную трубку на ручку, а саму трубку - на насадку, как показано на рисунке.

3. Соедините гофрированный шланг и ручку пылесоса.

ЭКСПЛУАТАЦИЯ

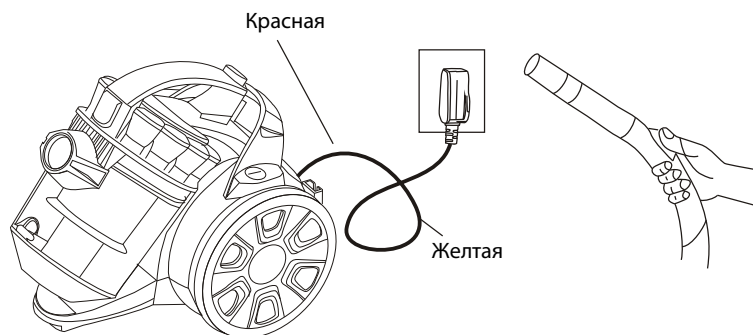


Использование устройства

Вытяните провод на подходящую длину, вставьте вилку в розетку. Нажмите на кнопку включения, чтобы запустить устройство. Пылесос начнет работу.

ВНИМАНИЕ

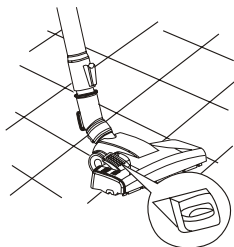
На шнуре электропитания нанесена красная метка. Не извлекайте шнур дальше этой отметки.



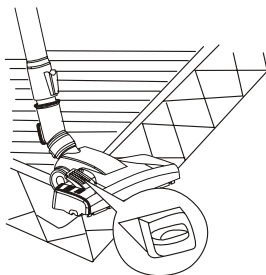
Использование насадок

Щетка для пола (универсальная насадка)

1. Выдвинутые щетинки для гладкого пола. Используйте переключатель на насадке.

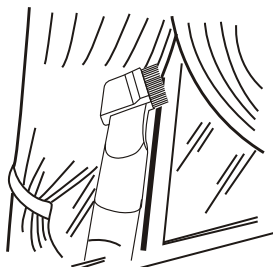
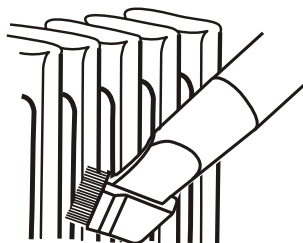


2. Убранные щетинки для ковров



Щелевая насадка

Щелевая насадка предназначена для чистки углов, краев ящиков, штор, ламп, одежды и т.д.



ЭКСПЛУАТАЦИЯ

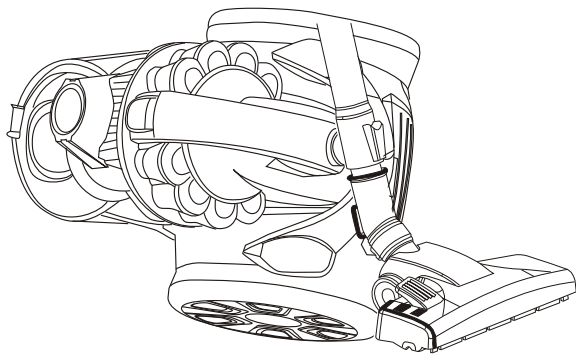
После использования

1. Нажмите кнопку «Включение/выключение», чтобы выключить устройство, извлеките сетевую вилку из розетки и нажмите кнопку сматывания шнура, чтобы равномерно смотать шнур.

ВНИМАНИЕ

Если кабель питания не удастся смотать полностью, пожалуйста, немного вытяните кабель питания и снова нажмите кнопку сматывания шнура. Вы можете повторять действия по сматыванию до тех пор, пока кабель не будет полностью смотан.

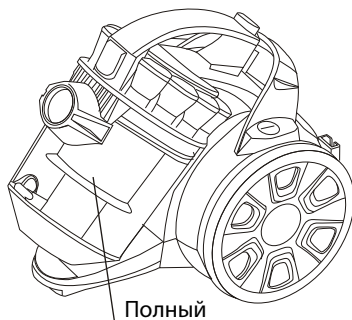
2. На корпусе пылесоса предусмотрено крепление для удобного хранения устройства. Закрепите насадку как показано на рисунке.



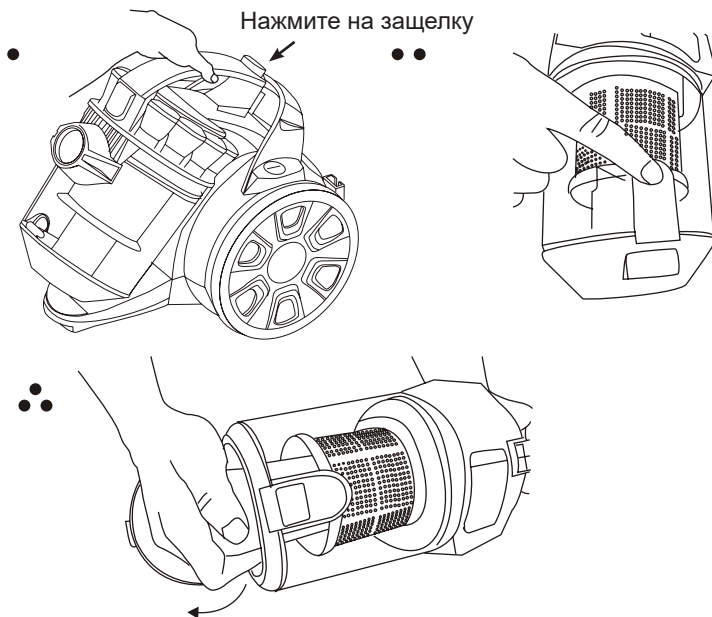
ОЧИСТКА КОНТЕЙНЕРА ДЛЯ ПЫЛИ

Очистка контейнера для пыли

1. Когда пыль достигает линии границы на пылесборнике, это означает, что контейнер полон. Необходимо очистить контейнер и промыть фильтры.



2. Выключите пылесос и отключите его от сети. Извлеките контейнер и откройте его, как показано на рисунке.

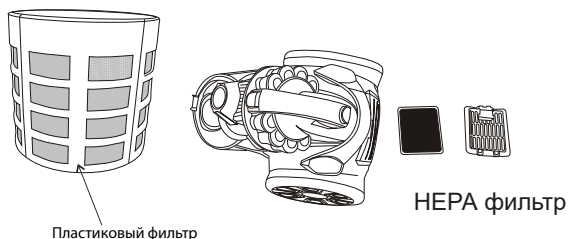


3. Установите циклонный фильтр обратно, закройте контейнер для пыли и установите его обратно..

Техническое обслуживание

Перед чисткой всегда выключайте пылесос и отключайте его от сети.

1. Циклонный пластиковый фильтр следует часто мыть, чтобы избежать образования засоров и изнашивания мотора.
2. Если циклонный фильтр забит пылью, его следует промыть.



ВНИМАНИЕ

Контейнер для пыли и фильтр периодически нужно промывать теплой проточной водой. Перед установкой необходимо обязательно полностью просушить детали, так как попадание влаги в устройство приведет к поломке.

Для очистки корпуса пылесоса используйте только сухую и мягкую ткань. Не допускайте попадания влаги в устройство. Запрещается использовать для очистки прибора любые химически агрессивные или воспламеняющиеся жидкости.

Используйте только в соответствии с инструкцией. Используйте только рекомендованные производителем насадки.

Это устройство предназначено только для бытового использования.

Если шнур питания пылесоса поврежден, во избежание опасности он должен быть заменен производителем, его сервисным агентом или специалистом с аналогичной квалификацией.

Запрещается самостоятельно разбирать или ремонтировать устройство. При любых неисправностях или падении прибора обратитесь в сервисный центр.

Данное устройство не предназначено для использования лицами (включая детей) с ограниченными физическими, сенсорными или умственными способностями, а также с недостаточным опытом и знаниями, если только они не находятся под присмотром и не получили инструктаж по использованию устройства от лица, ответственного за их безопасность.

Дети должны находиться под присмотром, чтобы они не играли с устройством.

ТЕХНИЧЕСКИЕ ХАРАКТЕРИСТИКИ

Технические характеристики

Модель	LXVCC 7010	LXVCC 7011
Цвет	Антрацит и перламутровый песок	Антрацит и черный
Номинальная потребляемая мощность, Вт	1800	1800
Мощность всасывания, кПа	300	300
Тип управления	механическое	механическое
Емкость контейнера для сбора пыли, л	2	2
Напряжение, В	220-240	220-240
Частота сети, Гц	50	50
Защита от поражения электрическим током	Класс 2	Класс 2
Механизм сматывания шнура электропитания	да	да
Длина сетевого кабеля, м	4	4
Размеры устройства, мм	330 x 230 x 260	330 x 230 x 260
Вес нетто/брутто, кг	4,8 / 5,4	4,8 / 5,4

Комплектация:

- Пылесос с контейнером для сбора пыли в сборе
- Металлическая телескопическая труба
- Щетка для пола (универсальная насадка)
- Щелевая насадка
- Насадка для мебели
- Ручка
- Гаффрированный шланг
- Руководство по эксплуатации
- Гарантийный талон

Гарантия и обслуживание

Гарантия – **1 год**.

Срок службы – **3 года**.

В случае повреждения изделия или сетевого шнура, сдайте изделие в авторизованный сервисный центр **LEX** для ремонта, чтобы обеспечить безопасную эксплуатацию прибора.

Для получения дополнительной информации или в случае возникновения проблем зайдите на веб-сайт **www.lex1.ru**

Сохраняйте кассовый чек, руководство по эксплуатации и гарантийный талон до конца гарантийного срока эксплуатации.

Гарантийный талон, прилагаемый к изделию, нельзя получить снова.

Во избежание повреждения прибора при транспортировке в упаковке изготовителя соблюдайте меры предосторожности.

Оберегайте от резких толчков и падений:

Избегайте пребывания устройства под дождём или мокрым снегом.

Гарантия не может быть предоставлена при:

Механических и тепловых повреждений устройства и шнура.

Наличии следов самостоятельной разборки прибора.

ВНИМАНИЕ

Случайное повреждение кабеля электропитания может привести к неполадкам, которые не соответствуют условиям гарантии, а также к поражению электротоком. При повреждении шнура питания его замену во избежание опасности должны производить сервисная служба или аналогичный квалифицированный персонал.



Благодарим Вас за выбор техники LEX!

Мы заботимся о наших покупателях на каждом шаге взаимодействия с брендом: от момента выбора и до гарантийного обслуживания.

Если Вы столкнулись с неисправностью в работе техники, оставьте заявку на обслуживание на официальном сайте elexir.pro



Программа Elexir распределяет заявки только в **авторизованные сервисные центры**, прошедшие аттестацию службы качества аренды LEX.



100% оригинальные запчасти
Все запчасти производитель LEX напрямую отправляет в сервисные центры мастерам.



Квалифицированные мастера ремонта
крупной встраиваемой бытовой техники.



elexir.pro

Правила утилизации



Утилизируйте упаковку с соблюдением правил экологической безопасности.

Пожалуйста, не выбрасывайте изделие вместе с бытовыми отходами. При необходимости сдайте изделие для утилизации в специализированную организацию в соответствии с правилами, утверждёнными органами власти.

Срок службы прибора – 3 года.

Согласно ст. 26 законодательного декрета от 14 марта 2014 года № 49 «Исполнение директивы 2012/19/ЕС об утилизации отходов электронного и электрического оборудования (РАЕЕ)»: знак перечеркнутого мусорного бака, приведенный на приборе или на его упаковке, означает, что по завершении срока службы прибора его необходимо утилизировать отдельно от других отходов.

Поэтому пользователь должен будет сдать отслуживший прибор в подходящие муниципальные центры по разделному сбору отходов электронного и электрического оборудования.

В качестве альтернативы самостоятельной утилизации можно сдать прибор дилеру в момент приобретения нового равнозначного прибора.

Кроме того, в точках продаж электронных, электрических изделий, площадь которых превышает **400 м²**, можно, приобретая новое изделие, бесплатно, без каких-либо обязательств сдавать электронные приборы размером менее **25 см**, подлежащие утилизации.

Надлежащий отдельный сбор отходов, отслуживших электроустройств для последующей переработки и утилизации, совместимый с охраной природы, позволяют избежать негативного воздействия на окружающую среду и здоровье людей, а также способствует повторному использованию материалов, Из которых состоит прибор.

LEX активно участвует в сохранении окружающей среды:

- Осуществлен переход к использованию материалов, уменьшающих воздействие на окружающую среду в процессе производства и эксплуатации.
- В производстве применяются более экологически чистые хладагенты.
- Сокращено потребление энергии и воды, как на производстве, так и путем внедрения экономичных решений в модели техники.
- Используются перерабатываемые и переработанные материалы в производстве самой бытовой техники и в упаковке.

Техника LEX соответствует стандартам устойчивого развития и оценкам экологических характеристик.

Путаетесь в терминах, связанных с переработкой? Словарик всего из пяти пунктов поможет разобраться:



1. Разборка отходов — начальный этап переработки, когда из всего поступившего для переработки выбирают только то, что подходит для вторичного использования.



2. Сортировка — разделение уже отобранных элементов, деталей, частей корпусов в зависимости от материала изготовления: пластик, металл, стекло и т. д.



3. Рециклинг — применение отходов по прямому назначению, а также их возврат в производственный цикл (после определенной подготовки).



4. Утилизация отходов, брака, отслуживших изделий — их повторное применение, использование для изготовления чего-то нового; сюда входят и оказание услуг, и выполнение работ, и рециклинг.

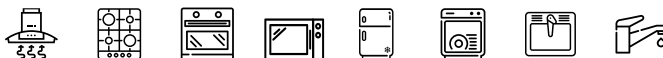


5. Переработка — в отличие от утилизации это именно процесс превращения отходов в энергию или новую продукцию.

Для улучшения качества жизни на всех уровнях мы предлагаем каждому участвовать в экологичной утилизации — не выбрасывать, а сдавать отслужившую технику.



ВАША ОСОБАЯ ТЕХНИКА



Изготовитель:

NINGBO HAIJI ELECTRIC APPLIANCE CO., LTD.

No.1-9,Wangongchi Road,Xiaodong Industrial Z one,Yuyao,Ningbo,China

Импортер:

ООО «Технолэнд» («Technoland Ltd»), 197375, г. С-Петербург, ул. Вербная, д. 27, лит. А, Россия

ООО «Выбор» («Vybor Ltd»), 197375, г. С-Петербург, ул. Вербная, д. 27, лит. А, Россия

Сертификат ЕАС.

Данная Техника изготовлена в соответствии с требованиями технического регламента Таможенного союза

ТР ТС 004/2011 – «О безопасности низковольтного оборудования».

ТР ТС 020/2011 – «Электромагнитная совместимость технических средств».

ТР ЕАЭС 037/2016 – «Об ограничении применения опасных веществ в изделиях электротехники и радиоэлектроники».



SAAAAAYMMBVBVB

Дата изготовления указана на устройстве в следующем формате:

SAAAAAYMMBVBVB, где **SAAAAA** — внутренний код, **YY** — год изготовления, **MM** — месяц изготовления, **BVBVB** — номер модели в партии.

www.lex1.ru