

**HYUNDAI**

РУКОВОДСТВО ПО ЭКПЛУАТАЦИИ

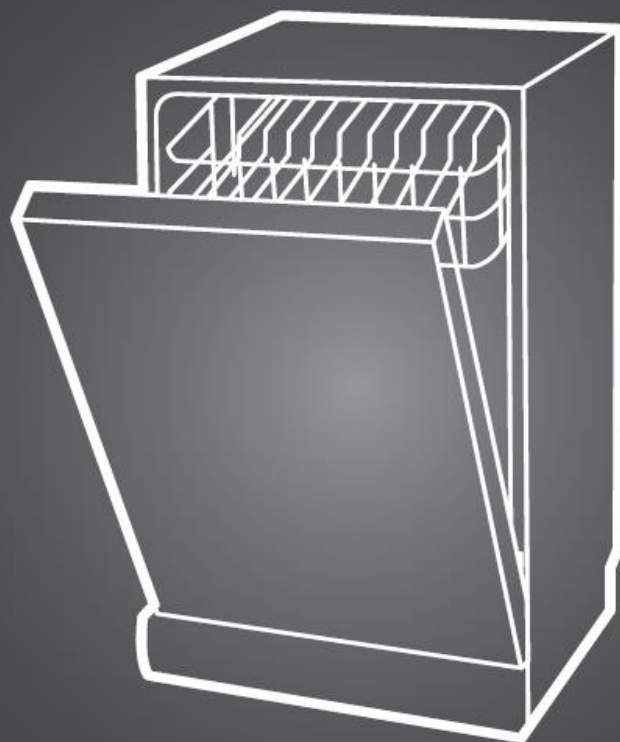
# **ВСТРАИВАЕМАЯ ПОСУДОМОЕЧНАЯ МАШИНА**

HBD 440

HBD 450

HBD 470

HBD 480



## Содержание

Меры предосторожности.....	3
Описание устройства.....	5
Регулировка корзин.....	6
Панель управления.....	8
Установка.....	11
Встраивание посудомоечной машины.....	14
Загрузка соли.....	17
Добавление ополаскивателя.....	19
Использование моющего средства.....	22
Загрузка посуды.....	23
Программы мойки.....	27
Запуск мойки.....	29
Обслуживание и очистка.....	30
Устранение неисправностей.....	34
Техническая информация.....	38

Уважаемый покупатель!

Благодарим Вас за выбор продукции торговой марки HYUNDAI.

Перед началом эксплуатации прибора внимательно прочитайте данное руководство, в котором содержится важная информация, касающаяся Вашей безопасности, а также рекомендации по правильному использованию устройства и уходу за ним.

Устройство должно быть установлено и подсоединено в соответствии с данным руководством по эксплуатации. После распаковки товара убедитесь в отсутствии видимых повреждений. Если во время транспортировки устройство было повреждено, не используйте его, немедленно свяжитесь с продавцом.

Компания-производитель сохраняет за собой право на внесение изменений в дизайн, комплектацию и технические характеристики без предварительного уведомления пользователей.

## Меры предосторожности

Внимательно прочтите этот раздел перед началом эксплуатации.

- Установка и ремонт данного прибора должны осуществляться только квалифицированным специалистом
- Данный прибор предназначен для использования в домашних условиях, а также в садовых домиках; на кухнях для персонала в офисах, магазинах и других служебных помещениях; в отелях и других помещениях временного проживания.
- Данный прибор не предназначен для использования детьми или людьми с ограниченными физическими и умственными способностями до тех пор, пока они не будут проинструктированы относительно эксплуатации данного прибора и предупреждены об опасности, или человек, ответственный за их безопасность, не присматривает за ними.
- Детям запрещено играть с прибором.
- Необходимо утилизировать упаковочный материал в соответствии с местными нормами. Не разрешайте детям играть с упаковкой.
- Прибор предназначен только для использования внутри помещений. Во избежание поражения электрическим током, не погружайте прибор, провод и вилку в воду или другие жидкости.
- Отключайте прибор во время уборки и сервисного обслуживания.
- Не наступайте, не садитесь и не кладите тяжёлые предметы на дверцу и на корзину посудомоечной машины.
- Не притрагивайтесь к нагревательному элементу во время использования и сразу после него (применимо для приборов с открытым нагревательным элементом).
- Не включайте прибор до тех пор, пока все предметы не будут установлены на свои места.
- Приоткрывайте дверцу очень осторожно во время работы прибора, т.к. вода может вытечь.
- При загрузке предметов в посудомоечную машину:
  - 1) Располагайте острые предметы так, чтобы они не повредили уплотнитель в дверце;
  - 2) Предупреждение: ножи и другие острые столовые приборы необходимо располагать в корзину острыми краями вниз или горизонтально.
- Следите, чтобы пластиковые детали не соприкасались с нагревательным элементом (для моделей с открытым нагревательным элементом).
- Резервуар для моющих средств должен быть пустой по окончании цикла мытья.

- Не мойте пластиковую посуду в посудомоечной машине, если на ней нет специальных отметок.
- Используйте моющие средства и ополаскиватели, предназначенные для посудомоечных машин. Не используйте мыло, средства для стирки или для мытья рук в посудомоечной машине. Держите их подальше от детей.
- Храните моющие средства и ополаскиватель в недоступном для детей месте, следите, чтобы дети не находились рядом с открытой дверцей, в камере могут быть остатки моющих средств.
- Все моющие средства для посудомоечных машин содержат щелочь, запрещается их глотать. Избегайте попадания их в глаза и контакта с кожным покровом.
- Не оставляйте дверцу прибора открытой, это увеличивает риск опрокидывания прибора.
- Если шнур питания поврежден, его необходимо заменить, обратитесь к производителю, в сервисный центр или квалифицированному специалисту. Во время установки следите, чтобы провод не изгибался и не расплющивался.
- Минимальное допустимое давление воды на входе – 0,04 мПа.

### **Инструкция по заземлению**

Данный прибор должен быть заземлен. В случаях поломок или технических неисправностей, заземление снизит риск поражения электрическим током, обеспечив наименьшее сопротивление электрического тока. Данный прибор оснащен шнуром питания с заземляющим проводом и заземленной вилкой шнура питания. Вилку шнура необходимо подключить к заземленной электрической розетке. Неправильное подсоединение провода заземления может привести к возникновению риска поражения электрическим током.

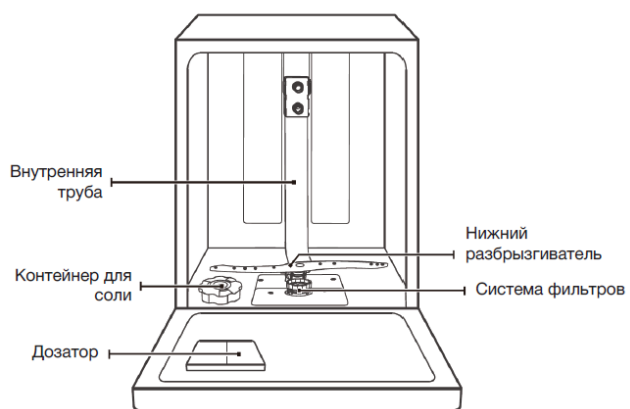
Если вы сомневаетесь, правильно ли заземлен прибор, проконсультируйтесь с квалифицированным специалистом;

Не модифицируйте вилку питания самостоятельно, даже если не можете вставить её в розетку; пригласите электрика для подключения.

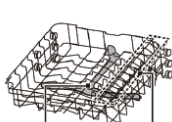
## Описание устройства

ВАЖНО! До начала использования прибора внимательно прочитайте все ниже-приведенные инструкции.

HBD 440 / HBD 450



Корзина для столовых приборов

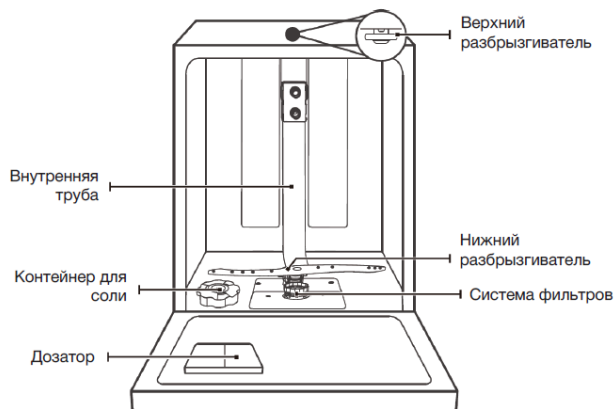


Разбрызгиватель

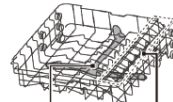


Нижняя корзина

HBD 470 / HBD 480



Корзина для столовых приборов



Разбрызгиватель

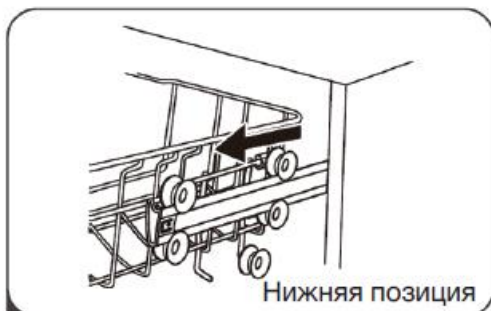


Нижняя корзина

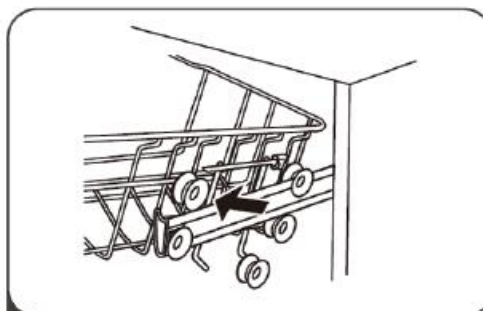
## Регулировка корзин

Некоторые модели снабжены механизмами регулировки корзин.

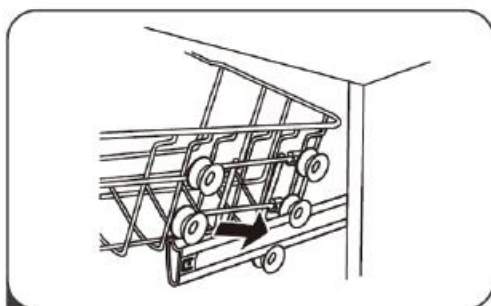
1. Высота верхней корзины может быть отрегулирована, чтобы загрузить в нижнюю корзину посуду большого размера.



- 1 Вытяните верхнюю корзину



- 2 Вытащите её полностью

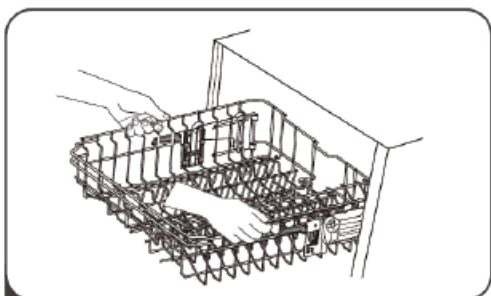


- 3 Установите корзину на верхние или нижние роллеры

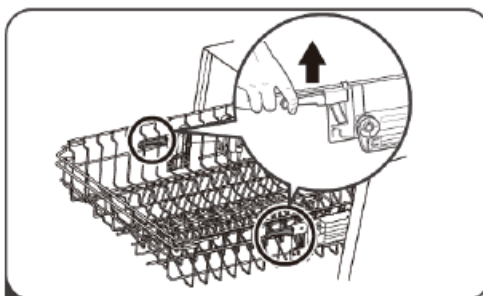


- 4 Задвиньте корзину внутрь

2. Высота верхней корзины может быть снабжена механизмом поднятия/опускания



- 1 Для поднятия верхней корзины потяните корзину вверх, взявшись за центр по бокам, пока не раздастся щелчок и корзина не зафиксируется в верхнем положении



- 2 Для опускания корзины, надо нажать на ручки по бокам корзины и опустить её в нижнее положение

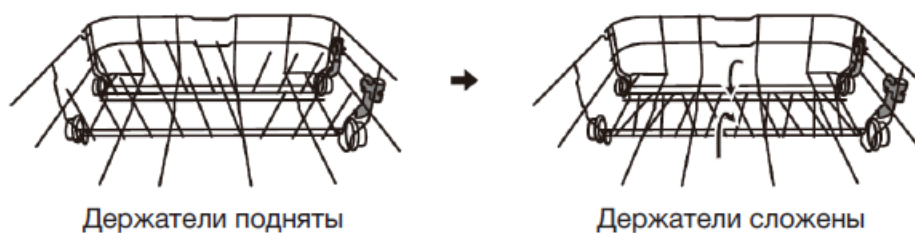
### 3. Складывание держателей для кружек

Чтобы загружать в верхнюю корзину высокую посуду, вы можете поднять держатель для кружек. Теперь вы можете загрузить в корзину высокие бокалы. Если вам не нужен держатель, вы можете вытащить его.



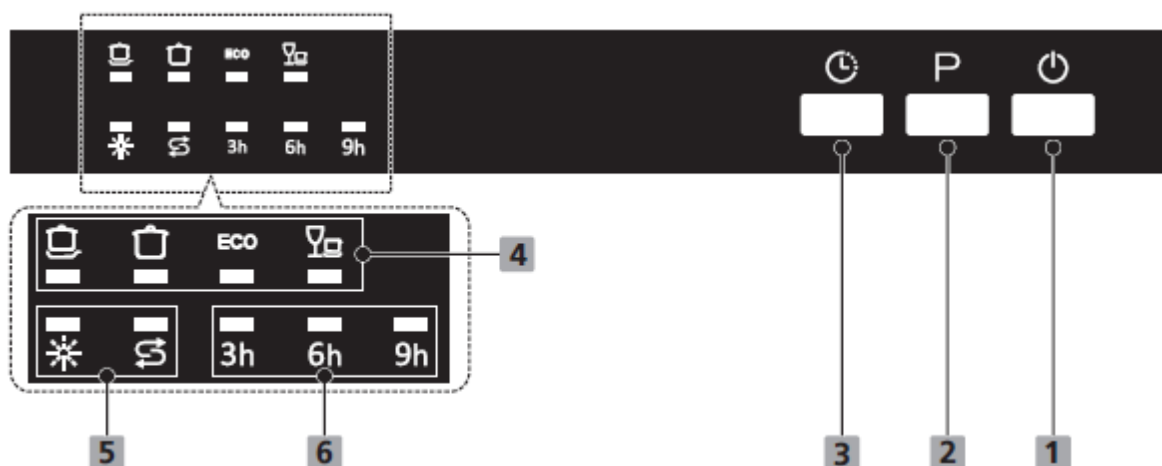
### 4. Складывание держателей для тарелок

Для размещения большой посуды в нижней корзине, вы можете сложить внутрь держатель для тарелок.

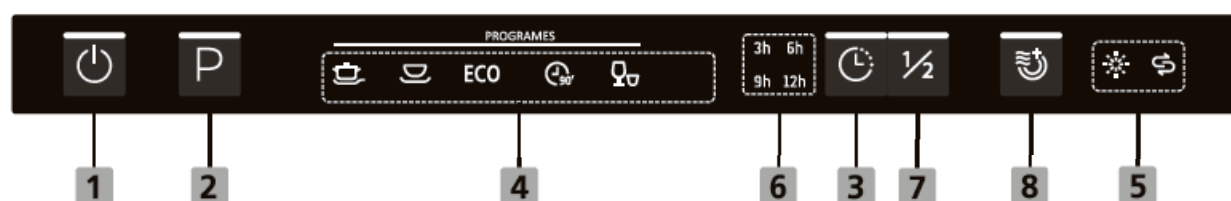


## Панель управления

HBD 440



HBD 450



### УПРАВЛЕНИЕ (КНОПКИ)

1. Включение/выключение.

Нажмите для включения/выключения посудомоечной машины

2. Выбор программы.

Нажимайте для выбора программы. Соответствующий выбранной программе индикатор загорится.

3. Выбор времени отложенного старта

Нажимайте для задания времени отложенного старта. Каждое нажатие изменяет время отложенного старта в соответствии со следующим циклом 3ч – 6ч – 9ч – без отсрочки.

### ДИСПЛЕЙ (ИНДИКАТОРЫ)

4. Программы



Интенсивная. Для сильнозагрязнённой посуды, кастрюль, сковородок и посуды с присохшей пищей.



Стандартная. Для среднезагрязненной посуды, кастрюль, тарелок, а также сковородок с небольшими загрязнениями.

**ECO**

Эко-программа. Это стандартная программа для среднезагрязненной посуды. Самая эффективная программа с точки зрения потребления энергии и воды.





90 минут. Быстрая программа для среднезагрязненной посуды и стекла.



Экспресс. Короткая программа для слегка загрязненной посуды, без сушки.

### 5. Предупреждения



Индикатор наличия ополаскивателя. При загорании требуется долить ополаскиватель.

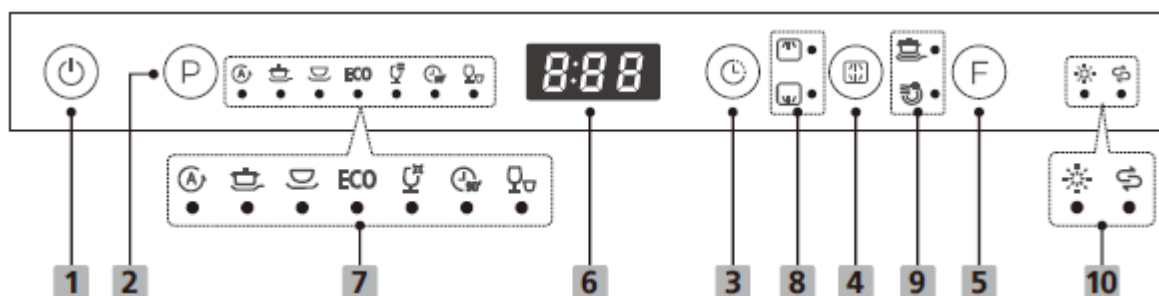


Индикатор наличия соли. При загорании требуется досыпать соль.

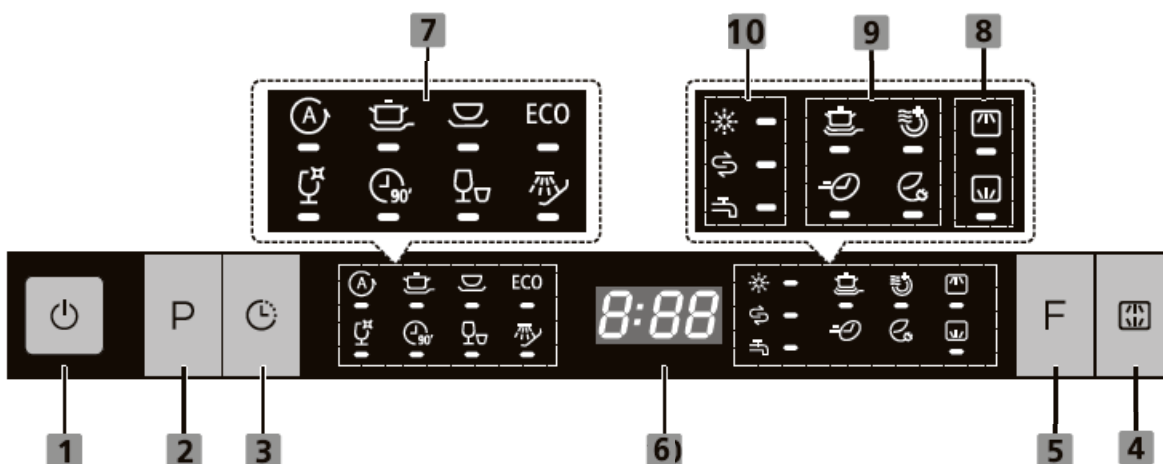
6. Отложенный старт. Показывает установленное время отложенного запуска программы (3/6/9/12 ч).

7. Половинная загрузка. Если вы загрузили 6 или меньше комплектов посуды, вы можете выбрать эту функцию для уменьшения расхода электроэнергии и воды. Может быть использована только с программами Интенсивная, Стандартная, Эко, Стекло и 90 минут.

### HBD 470



### HBD 480



### УПРАВЛЕНИЕ (КНОПКИ)

1. Включение/выключение.

Нажмите для включения/выключения посудомоечной машины

## 2. Выбор программы.

Нажимайте для выбора программы. Соответствующий выбранной программе индикатор загорится.

## 3. Выбор времени отложенного старта

Нажимайте для задания времени отложенного старта. Каждое нажатие изменяет время отложенного старта на 1 час в промежутке от 0 до 24 часов.

4. Половинная загрузка. Нажмите кнопку для выбора только верхнего или нижнего разбрызгивателя в зависимости от того, какая из корзин загружена.

5. Дополнительные функции. Нажмите кнопку для выбора дополнительной функции (экстра-сильная мойка или экстра-сильная сушка) и соответствующий индикатор загорится.

## ДИСПЛЕЙ И ИНДИКАТОРЫ

6. Дисплей. На нем отображается время работы программы, время отложенного старта, коды ошибок и т.п.

## 7. Программы



Автоматическая. Для посуды любой степени загрязнения.



Интенсивная. Для сильнозагрязнённой посуды, кастрюль, сковородок и посуды с подсохшей пищей.



Стандартная. Для среднезагрязненной посуды, кастрюль, тарелок, а также для сковородок с небольшими загрязнениями.



Эко-программа. Это стандартная программа для среднезагрязненной посуды. Самая эффективная программа с точки зрения потребления энергии и воды.



Стекло. Для несильно загрязненной посуды, которая требует быстрой мойки.



90 минут. Быстрая программа для среднезагрязненной посуды и стекла.



Экспресс. Короткая программа для слегка загрязненной посуды, без сушки.



Замачивание. Для ополаскивания посуды, которую вы помоеете позже.

## 8. Половинная загрузка



Верхний разбрызгиватель. Нижний разбрызгиватель при этом не работает. Когда загружена только вторая корзина.



Нижний разбрызгиватель. Верхний разбрызгиватель при этом не работает. Когда загружена только нижняя корзина.

#### 9. Дополнительные функции.



Экстра-сильная мойка. Для сильнозагрязненной посуды и загрязнений, которые тяжело отмыть. Может быть использована только с программами Интенсивная, Стандартная, Эко, Стекло и 90 минут.



Экстра-сильная сушка. Для полноценной сушки посуды. Может быть использована только с программами Интенсивная, Стандартная, Эко, Стекло и 90 минут.



Быстрая мойка. Уменьшает время мойки в программе.



Экономия энергии. Когда посудомоечная машина загружена не полностью, помогает уменьшить расход воды и электроэнергии. Может быть использована только с программами Автоматическая, Интенсивная, Стандартная, Эко, Стекло и 90 минут.

#### 10. Предупреждения



Индикатор наличия ополаскивателя. При загорании требуется долить ополаскиватель.



Индикатор наличия соли. При загорании требуется досыпать соль.



Индикатор подачи воды. Загорается, если перекрыта подача воды.

## Установка

Подключение шлангов и электрического оборудования должно осуществляться профессионалами.

Во избежание поражения электрическим током, отключите электроэнергию до начала установки прибора.

### Требования к сети

Параметры сети питания должны соответствовать указанным на этикетке устройства и в данной инструкции – 220-240В 50Гц. Питание устройства должно осуществляться через отдельный предохранитель/автомат (10А/13А/16А).

### Подключение к электричеству

Обязательно использование заземления. Розетка должна соответствовать вилке.

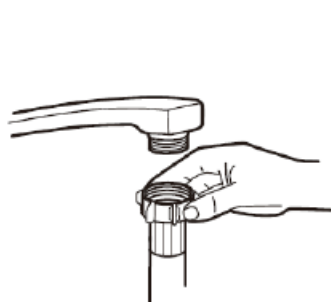
Использование переходников и удлинителей недопустимо, так как возможен риск короткого замыкания, перегрева и воспламенения переходника.

### **Подача воды и слив**

Подключение холодной воды

Подключите заливной шланг к водопроводу через соединение с резьбой 3/4 дюйма и плотно затяните.

Если вы подключаетесь к новым трубам или к неиспользовавшимся в течение длительного периода, слейте из них воду до появления чистой. Это обезопасит от засорения заливного отверстия и возможной поломки устройства.



обычный шланг



шланг с AQUASTOP

### **AquaStop (для некоторых моделей)**

Шланг с AquaStop состоит из двух труб (одна внутри другой). В случае попадания воды из поврежденного основного шланга в пространство между основным и внешним, подача воды блокируется.

### **Подключение AquaStop шланга**

1. Достаньте свободный конец заливного шланга, закрепленного на задней стенке.
2. Прикрутите его к водопроводу (резьба 3/4 дюйма).
3. Откройте кран подачи воды.

### **Отключение AquaStop шланга**

1. Закройте кран подачи воды.
2. Открутите гайку шланга от водопровода

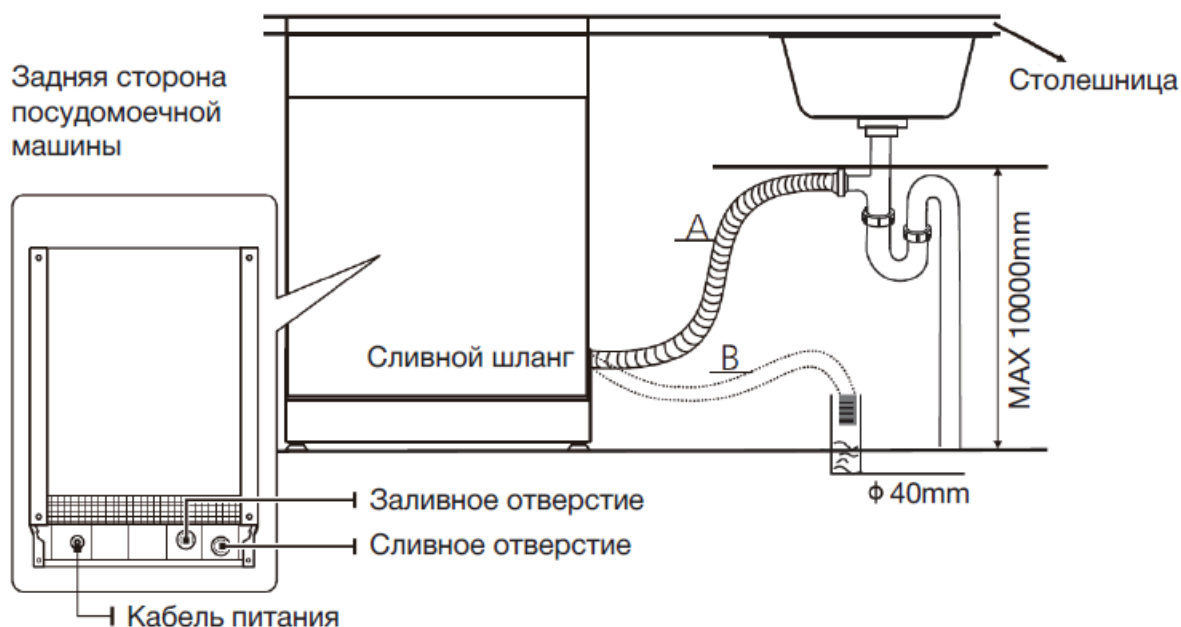
### **Подключение сливного шланга**

Вставьте сливной шланг в сливную трубу с минимальным диаметром 40 мм или опустите его в раковину, в этом случае убедитесь, что шланг не перегнут и не за-

жат. При монтаже сливного шланга в колено мойки (способ А) верхняя точка сливного шланга машины должна быть расположена на расстоянии не более 1000 мм от уровня пола.

Свободный конец шланга не должен быть погружен в воду чтобы избежать обратного потока воды.

Надежно закрепите сливной шланг в положении А или В.



### Как слить лишнюю воду из шлангов

Если раковина расположена выше 1 м от уровня установки посудомоечной машины, лишняя вода в шлангах не может быть слита прямо в раковину. В этом случае необходимо сливать лишнюю воду из шлангов в емкость, которая находится снаружи и ниже раковины.

### Слив воды

Подсоедините шланг для слива воды. Сливной шланг должен быть надежно закреплен, чтобы избежать утечки воды. Убедитесь, что шланг для слива воды не перекручен и не сдавлен.

### Удлинение сливного шланга

Если вам требуется удлинить сливной шланг, обязательно используйте аналогичный. Общая длина не должна превышать 4 метров; в противном случае качество мойки ухудшится.

### Подсоединение к сифону

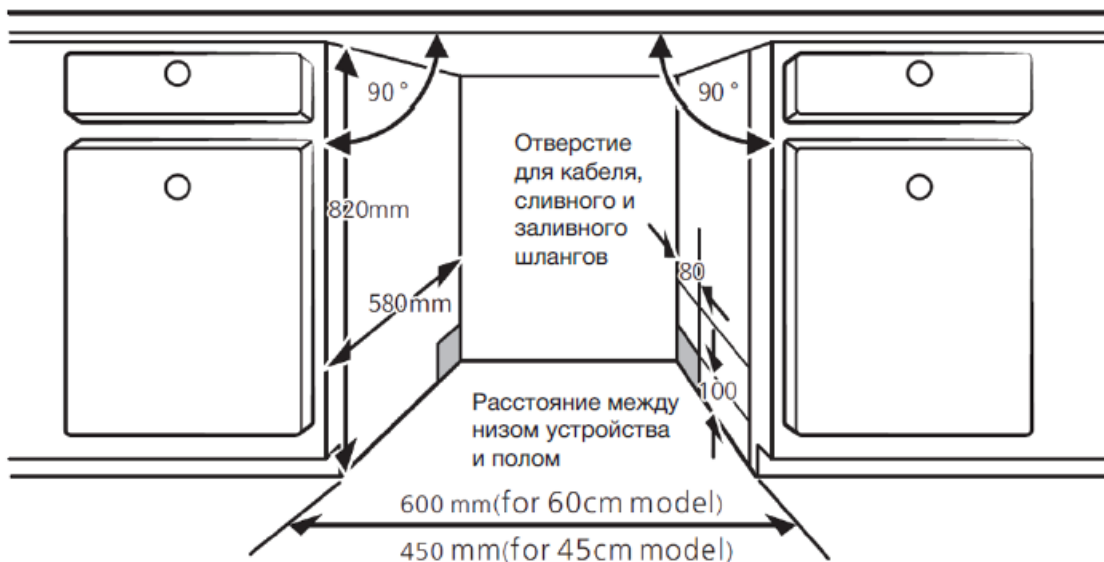
Соединение для слива должно быть на высоте не более 100 см от нижней части устройства. Шланг для слива воды должен быть надежно закреплен.

## Встраивание посудомоечной машины

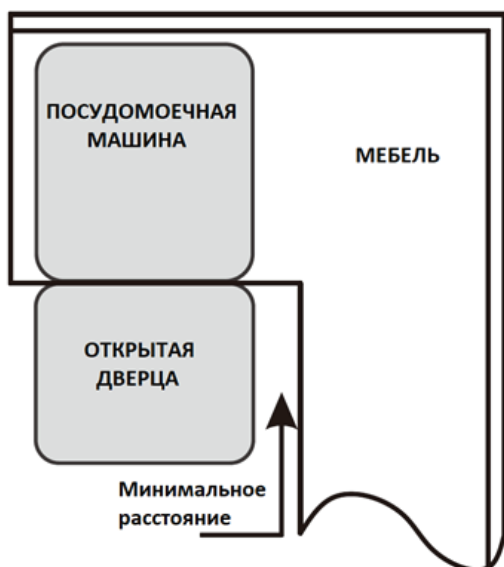
Посудомоечная машина должна быть расположена рядом со сливными отверстиями и источником воды и электропитания.

Между верхом устройства и боковыми стенками должно быть менее 5 мм.

Наружная дверь выравнивается вровень со шкафами.



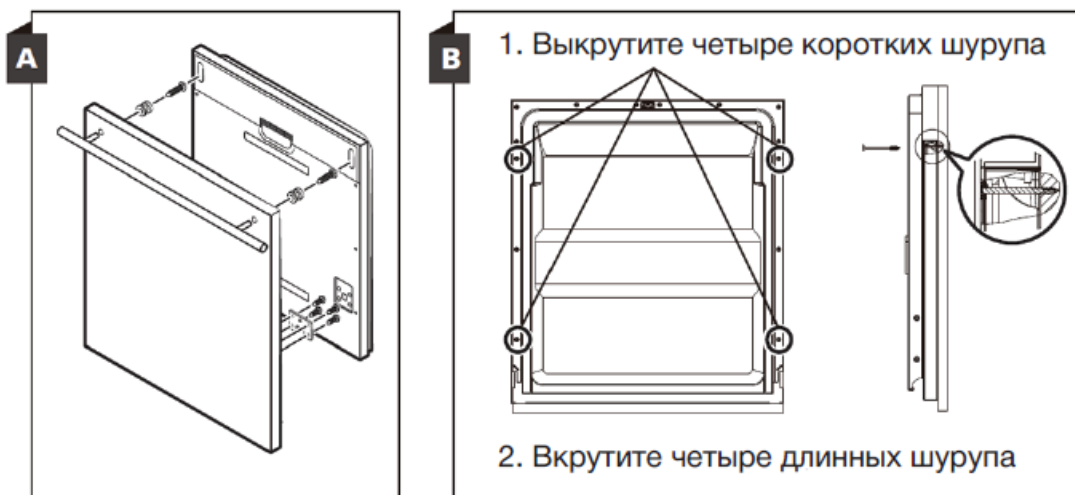
В случае встраивания в угол, следите, чтобы дверца открывалась свободно (см. рисунок).



## Установка дверцы

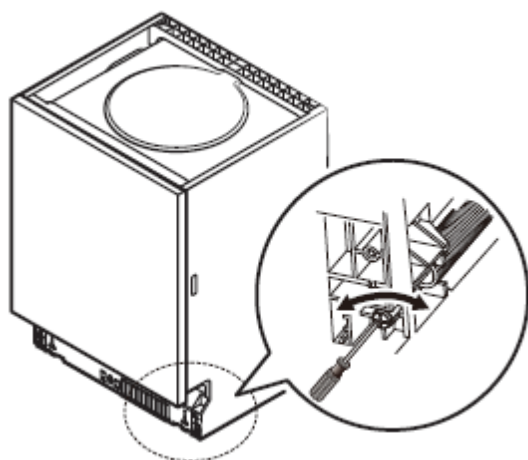
Установите крепежи на декоративную панель кухонного гарнитура, а затем ставьте крепежи в отверстия на дверце посудомоечной машины (см. рисунок А).

После размещения панели, зафиксируйте панель шурупами с внутренней стороны дверцы (см. рисунок В).



### Регулировка напряжения дверной пружины

1. Степень напряжения дверной пружины устанавливается на фабрике. В случае если вы устанавливаете декоративную панель кухонного гарнитура, необходимо отрегулировать напряжение пружины. Вращайте регулировочный винт, чтобы усилить или ослабить напряжение стального кабеля (см. рис. 5).
2. Напряжение пружины отрегулировано правильно, если дверь остается в горизонтальном положении, когда она полностью открыта, и начинает закрываться при легком прикосновении к ней.



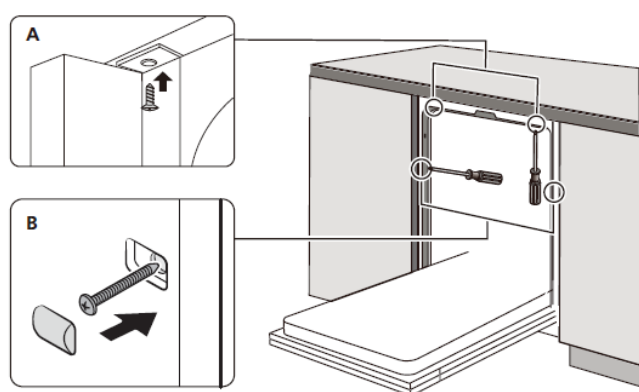
### Шаги по установке посудомоечной машины

1. Для того, чтобы внутренняя поверхность кухонного шкафа не портилась от возникающего во время работы машины конденсата, прикрепите защитную полосу к рабочей поверхности шкафа изнутри. Убедитесь, что полоска плотно прилегает к поверхности.
2. Соедините заливной шланг с источником подачи холодной воды.
3. Подсоедините сливной шланг.
4. Подключите шнур питания.
5. Вставьте посудомоечную машину в ящик.

6. Отрегулируйте уровень посудомоечной машины.
7. Прикрепите дверцу мебели к наружной дверце с помощью крепежей.
8. Отрегулируйте степень напряжения дверных пружин, поворачивая его по часовой стрелке и затягивая левую и правую дверные пружины. Если вы не сделаете этого, могут возникнуть неполадки с машиной.
9. Машина должна быть закреплена на месте. Это можно сделать двумя способами:

А. Обычная рабочая поверхность: вставьте установочный крюк в разъем на окантовке посудомоечной машины и прикрепите панель к рабочей поверхности винтами для дерева (Рисунок А).

Б. Мраморная или гранитная рабочая поверхность: зафиксируйте сбоку с помощью винтов (Рисунок Б).

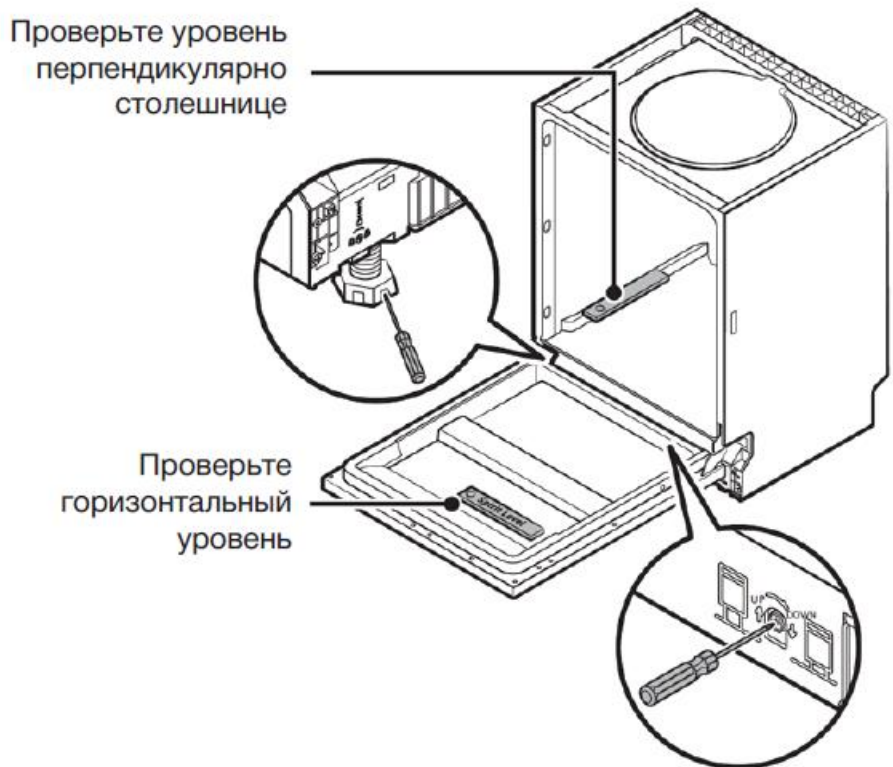


### Регулировка уровня посудомоечной машины

Посудомоечная машина должно быть выровнена для корректной работы.

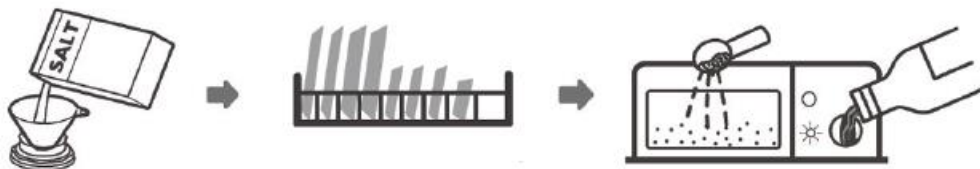
1. Поместите уровень на дверцу и на держатель корзины как показано на рисунке.
2. Выровняйте машину, отдельно регулируя 3 ножки.
3. Во время выравнивания прибора, следите, чтобы он не перевернулся.





ПРИМЕЧАНИЕ: максимальная регулируемая высота ножек – 50 мм

## Перед использованием



1. Задайте уровень расхода соли в соответствии с жесткостью воды
2. Загрузите соль в специальный контейнер
3. Загрузите посуду
4. Загрузите моющее средство и ополаскиватель

ПРИМЕЧАНИЕ:

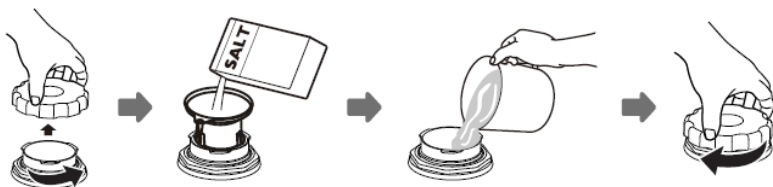
Используйте только соль, специально предназначенную для посудомоечных машин.

Применение других видов соли способно повредить смягчитель воды. Это не является гарантийным случаем!

## Загрузка соли

Загружайте соль непосредственно перед мойкой. Иначе просыпавшаяся соль, оставшаяся на дне посудомоечной машины, может вызвать коррозию.

Добавление соли производится в следующей последовательности:



1. Выньте нижнюю корзину из посудомоечной машины и открутите крышку контейнера для соли, расположенную на дне посудомоечной машины.

2. Вставьте в отверстие воронку, идущую в комплекте, и засыпьте около 1,5 кг соли для посудомоечных машин.

3. Заполните контейнер с солью водой доверху

4. Плотнo закрутите крышку.

5. Индикатор отсутствия соли погаснет.

6. Сразу же необходимо запустить программу мойки, можно короткую. Это необходимо для удаления остатков соли, которые могут повредить поверхность, систему фильтров и другие важные части посудомоечной машины (не гарантийный случай).

Примечание:

Контейнер для соли должен быть заполнен заново, когда начнет мигать индикатор наличия соли. В зависимости от скорости растворения соли, индикатор может продолжать мигать, даже когда соль загружена заново. Если на модели отсутствует индикатор наличия соли, то вы можете оценить время для загрузки по числу циклов мойки, выполненных машиной.

Если вы просыпали соль или она расплескалась во время заливки воды, запустите программу замачивания или программу экспресс-мойки для её удаления.

### **Регулировка расхода соли**

Степень смягчения воды регулируется вручную в соответствии с жесткостью воды с помощью регулятора. Соль предназначена для удаления минералов и солей из воды, отрицательно сказывающихся на работе посудомоечной машины. Чем больше минералов, тем жестче вода. Расход соли должен быть отрегулирован в соответствии с жесткостью воды в вашем водопроводе. Ваша местная коммунальная или водопроводная служба может проконсультировать вас о жесткости воды.

Для регулировки расхода соли следуйте следующим шагам:

1. Откройте дверцу и включите посудомоечную машину
2. Нажмите кнопку выбора программы и удерживайте ее более 5 секунд, чтобы начать процесс регулировки расхода соли (это возможно в течение 60 секунд после включения посудомоечной машины)
3. Нажимайте кнопку выбора программы, чтобы выбрать правильное значение в соответствии с жесткостью воды в вашем водопроводе. Значения будут меняться в следующей последовательности: H1-> H2-> H3-> H4-> H5-> H6

4. Нажмите кнопку Включения для окончания установки.

Жесткость воды				Уровень смягчения воды	Расход соли грамм/цикл
Немецкая мера °dH	Французская мера °fH	Британская мера °Clarke	Ммоль/л		
0 - 5	0 - 9	0 - 6	0 - 0.94	H1	0
6 - 11	10 - 20	7 - 14	1.0 - 2.0	H2	9
12 - 17	21 - 30	15 - 21	2.1 - 3.0	H3	12
18 - 22	31 - 40	22 - 28	3.1 - 4.0	H4	20
23 - 34	41 - 60	29 - 42	4.1 - 6.0	H5	30
35 - 55	61 - 98	43 - 69	6.1 - 9.8	H6	60

$$1^{\circ}\text{dH} = 1,78^{\circ}\text{fH} = 1,25^{\circ}\text{Clarke} = 0,178\text{ммоль/л}$$

## Добавление ополаскивателя

Ополаскиватель используется на последнем этапе мойки, чтоб предотвратить образование капель воды на посуде, которые могут оставлять пятна и полосы. Использование ополаскивателя улучшает сушку посуды, позволяя каплям оставшейся воды скатываться с посуды. В посудомоечной машине можно использовать только жидкие ополаскиватели.

Внимание!

Используйте ополаскиватели для посудомоечных машин только известных производителей. Никогда не заполняйте дозатор ополаскивателя любыми другими веществами (например, моющим средством для посудомоечных машин, жидким моющим средством). Это может привести к выходу посудомоечной машины из строя.

HBD 440

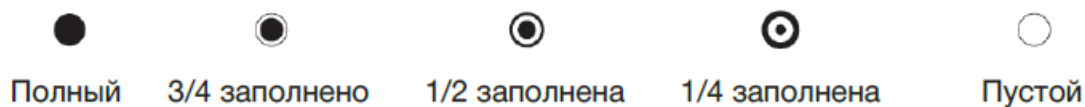
Вы всегда можете оценить количество оставшегося ополаскивателя с помощью оптического индикатора уровня, расположенного рядом с крышкой (см рис).

ИНДИКАТОР УРОВНЯ ОПОЛАСКИВАТЕЛЯ

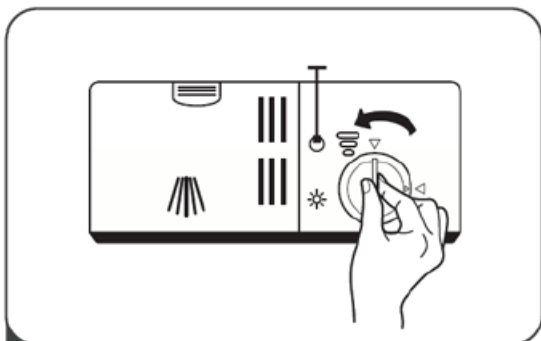


Когда контейнер для ополаскивателя заполнен, индикатор будет полностью темным. Размер темной точки уменьшается при уменьшении количества ополаскивателя. Не позволяйте уровню ополаскивателя опускаться ниже чем 1/4.

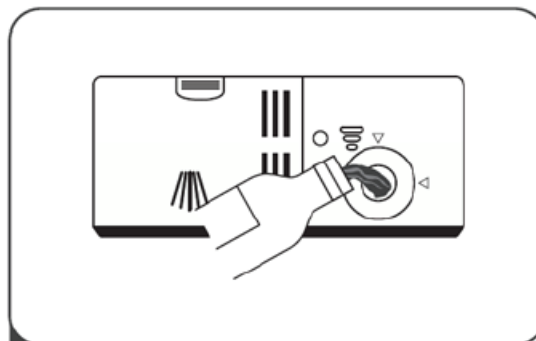
По мере уменьшения объема ополаскивателя размер черной точки на индикаторе уровня ополаскивателя изменяется, как показано ниже.



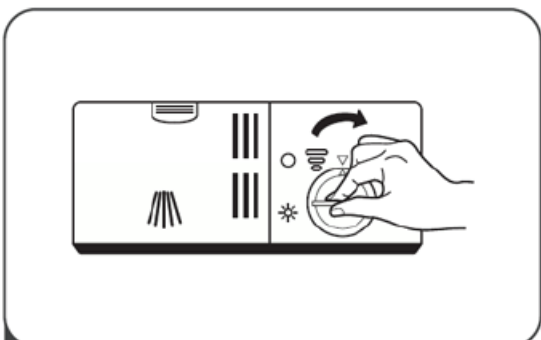
Добавление ополаскивателя:



**1** Поверните крышку резервуара против часовой стрелки и снимите её



**2** Аккуратно залейте ополаскиватель, избегая перелива

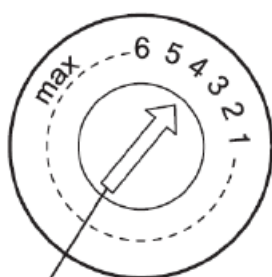


**3** Вставьте крышку и заверните по часовой стрелке

Примечание

Удалите с помощью тряпки пролитый мимо ополаскиватель, чтобы избежать чрезмерного пенообразования при последующей мойке.

**Настройка расхода ополаскивателя**



Установка уровня

Установите стрелку индикатора расхода ополаскивателя на номер от 1 до 6. Чем выше число, тем больше ополаскивателя использует машина. Если посуда не высыхает должным образом или имеет пятна, отрегулируйте, устанавливая стрелку на более высокий номер, пока ваши посуда после мойки не будет без потеков и пятен.

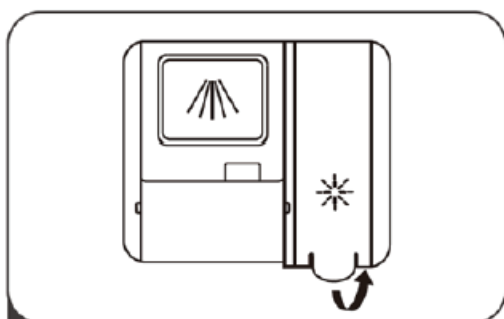
Уменьшите номер, если на посуде есть липкие белесые пятна или голубоватая пленка на стеклянной посуде или лезвиях ножей.

HBD 450 / HBD 470 / HBD 480

Регулярность наполнения отсека для ополаскивателя зависит от того, как часто вы запускаете мойку и какие функции ополаскивателя установлены.

Когда ополаскиватель закончится, загорится индикатор наличия ополаскивателя. Не переполняйте дозатор для ополаскивателя.

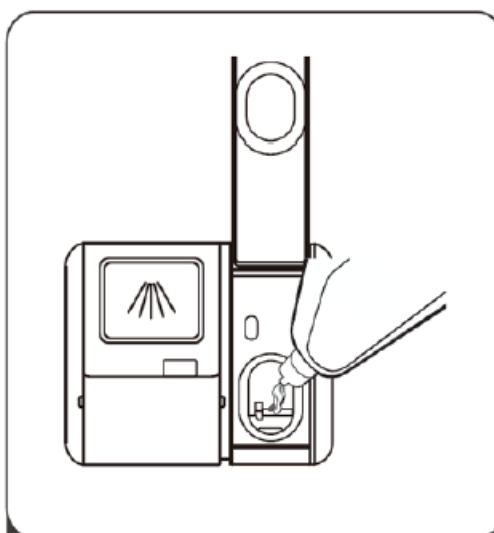
### Добавление ополаскивателя



1 Поднимите крышку и откройте отсек для ополаскивателя



3 Закройте крышку отсека



2 Заполните отсек для ополаскивателя, не переполняя его

### Настройка расхода ополаскивателя

Чтобы достигнуть наилучших результатов сушки с минимальным расходом ополаскивателя, вы можете установить уровень расхода ополаскивателя, следуя этим шагам:

1. Откройте дверцу и включите посудомоечную машину
2. В течение 60 секунд, нажмите кнопку выбора программы и удерживайте ее более 5 секунд, а затем нажмите кнопку отложенного старта для входа в режим настройки. Индикатор наличия ополаскивателя будет мигать.

3. Нажимайте кнопку выбора программы, чтобы выбрать расход ополаскивателя. Значения будут меняться в следующей последовательности: D1-> D2-> D3-> D4-> D5-> D1
4. Если не производить никаких действий 5 секунд или нажать кнопку Включения, установленные настройки сохранятся.

## Использование моющего средства

Химические ингредиенты, которые составляют моющее средство, необходимы для удаления, растворения и выведения загрязнений из посудомоечной машины. Большинство коммерческих качественных моющих средств подходит для этой цели.

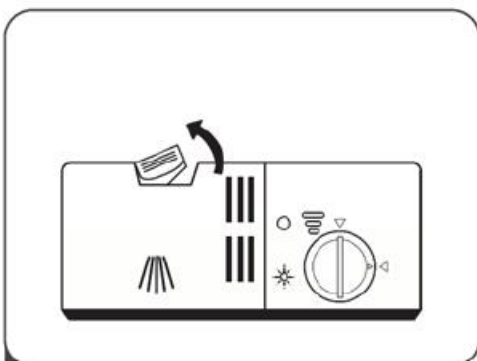
Используйте только моющее средство, специально предназначенное для посудомоечных машин.

Держите моющее средство свежим и сухим.

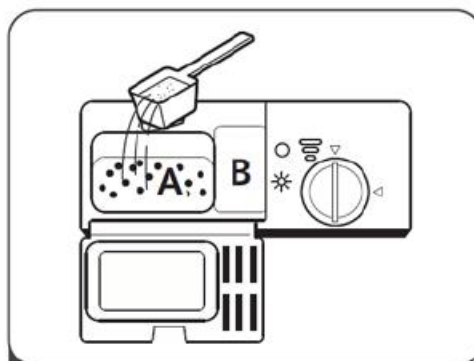
Кладите моющее средство в дозатор непосредственно перед мойкой.

Моющее средство для посудомоечных машин содержит едкую щелочь! Держите моющее средство в недоступном для детей месте!

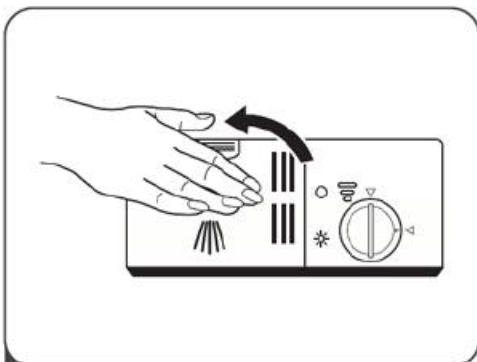
## Добавление моющего средства в дозатор



- 1 Нажмите на фиксатор для открытия дозатора



- 2 Добавьте моющее средство в большой отсек (A) для основного цикла мойки. В случае сильного загрязнения посуды, добавьте средство также в отсек (B) для предварительной мойки.



- 3 Закройте крышку до щелчка

## Примечание

Помните, что в зависимости от степени загрязнения воды, настройки могут отличаться.

Пожалуйста, соблюдайте рекомендации производителя, указанные на упаковке моющего средства.

## Загрузка посуды

Рекомендации:

- Покупайте кухонные принадлежности с маркировкой «пригодно для мытья в посудомоечной машине».
- Используйте мягкое моющее средство с маркировкой «не повреждает посуду». При необходимости, обратитесь к производителю за дополнительной информацией.
- Для определенных видов посуды выбирайте цикл мойки с низким температурным режимом.
- Не вынимайте стеклянную посуду и столовые принадлежности сразу после окончания цикла мойки, чтобы избежать ее повреждения.

Для мытья в посудомоечной машине не подходят следующие столовые приборы/посуда:

- Столовые принадлежности с деревянными, роговыми, фарфоровыми или перламутровыми ручками.
- Пластиковая посуда, не выдерживающую нагревание.
- Столовые приборы с приклеенными ручками, не выдерживающими нагревание.
- Столовые приборы с привинченными ручками
- Оловянные и медные предметы
- Хрусталь
- Стальные предметы, подверженные ржавчине
- Деревянные блюда
- Предметы, изготовленные из синтетического волокна

Осторожно!

- Некоторые виды стекла мутнеют после большого количества циклов мойки
- Серебряные и алюминиевые предметы теряют цвет или тускнеют во время мойки
- Глазурованные узоры выцветают при частой мойке в посудомоечной машине

## **Меры предосторожности до / после загрузки корзины**

- Следуйте данным инструкциям для обеспечения долгой и бесперебойной работы посудомоечной машины (конструкция корзин для посуды и столовых принадлежностей может отличаться от вашей модели):
- Удалите крупные остатки пищи с посуды.
- Размочите остатки пригоревшей еды на сковороде. Необязательно смывать остатки пищи проточной водой.
- Загружайте кружки, стаканы, кастрюли/сковороды и пр. вверх дном.
- Предметы, имеющие изгибы или углубления, загружайте под углом, чтобы с них стекала вода.
- Все кухонные принадлежности должны быть надежно установлены в корзине во избежание опрокидывания в процессе мойки.
- Все кухонные принадлежности не должны мешать вращению разбрызгивателей.
- Не мойте в посудомоечной машине мелкие предметы, т.к. они могут выпасть из корзины.
- Не складывайте блюда и столовые приборы друг в/на друга.
- Стекланные предметы не должны соприкасаться.
- Загружайте крупные предметы в нижнюю корзину.
- Верхняя корзина предназначена для легких и хрупких предметов (например, стеклянных стаканов, чайных и кофейных чашек)
- Запрещено загружать ножи лезвием вверх. Размещайте длинные и/или острые предметы горизонтально в верхней корзине
- Не перегружайте посудомоечную машину. Это необходимо для эффективной мойки и экономного энергопотребления.
- Чтобы предотвратить попадание капель воды из верхней корзины в нижнюю корзину, рекомендуется сначала разгрузить нижнюю корзину, а затем верхнюю.
- Сразу после мойки посуда горячая. Чтобы избежать повреждений, не доставайте стеклянную посуду и столовые приборы из посудомоечной машины в течение примерно 15 минут после окончания программы.

## **Загрузка верхней корзины**

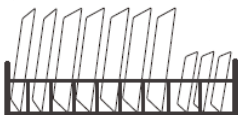
Верхняя корзина предназначена для легких и хрупких предметов, например, стеклянных стаканов, чайных и кофейных чашек/кружек, соусников, а также тарелок, маленьких салатников и плоских сковород (при отсутствии сильного загрязнения). Разместите тарелки и прочую утварь так, чтобы они не были смещены потоком воды.





### Загрузка нижней корзины

Нижняя корзина предназначена для крупных и наиболее загрязненных предметов, например, кастрюли, сковороды, крышки, сервировочные блюда и салатники. Размещайте их так, как показано на рисунке ниже. Рекомендуется размещать сервировочные блюда и крышки по бокам корзины, чтобы они не мешали вращению верхнего разбрызгивателя.



### Корзина для столовых приборов

Загружайте столовые приборы в сетку индивидуально.

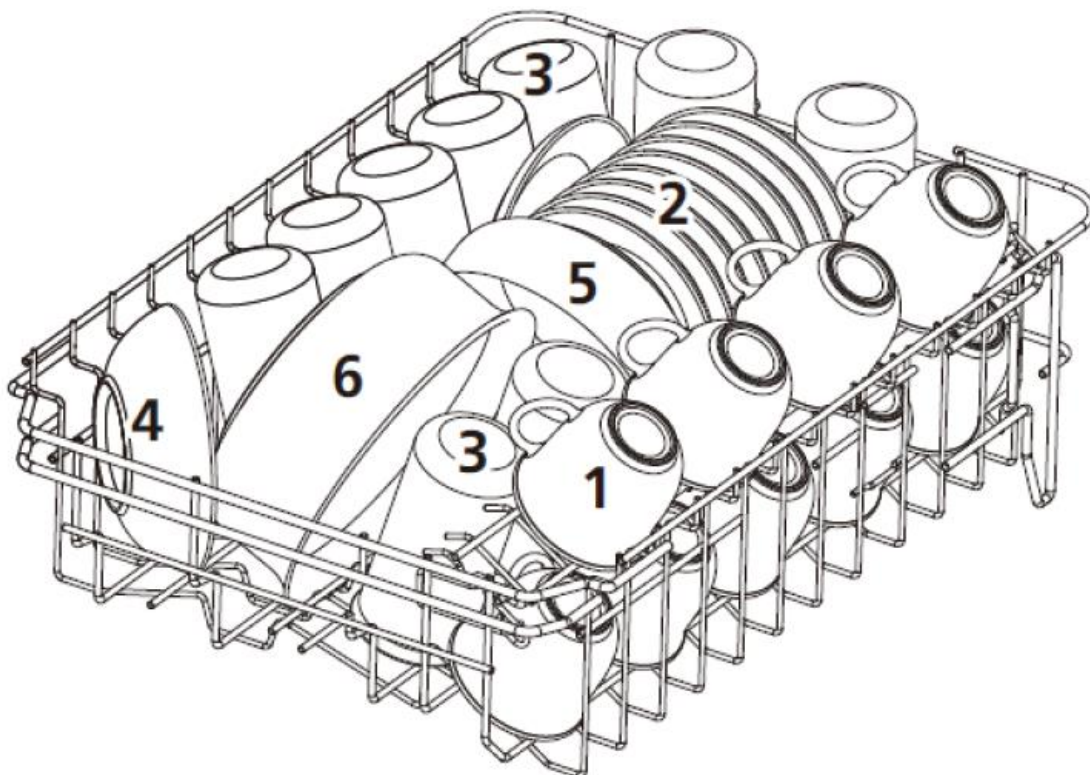
Размещайте их в соответствии с инструкцией. Столовые приборы не должны соприкасаться.

При загрузке столовых приборов убедитесь, что:

- Приборы не соприкасаются
- Приборы загружены выпуклой стороной вверх
- Длинные предметы находятся посередине

Внимание! Не позволяйте острым предметам торчать и выходить за края сетки.

### Стандарт загрузки верхней корзины

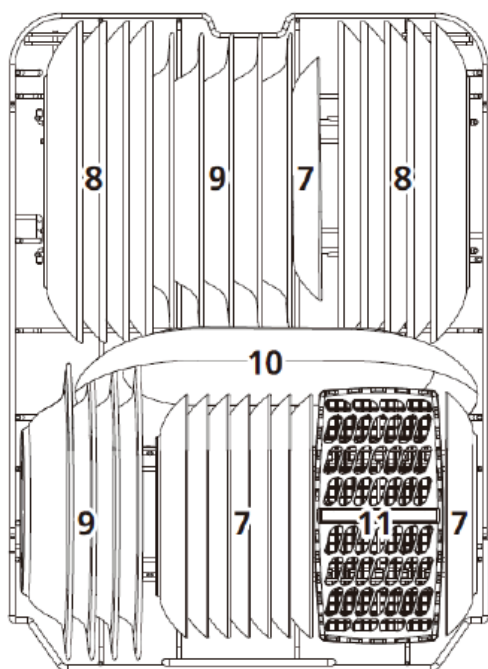


1. Чашки
2. Блюдца
3. Стаканы
4. Малое сервировочное блюдо (салатник)
5. Среднее сервировочное блюдо (салатник)

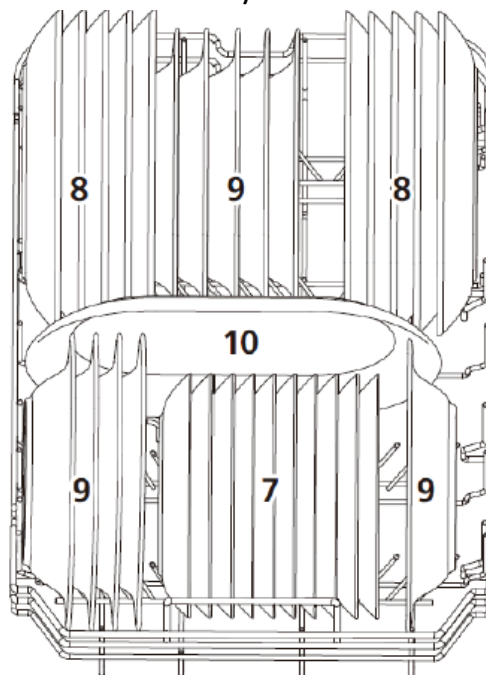
## 6. Большое сервировочное блюдо (салатник)

Стандарт загрузки нижней корзины

HBD 440 / HBD 450



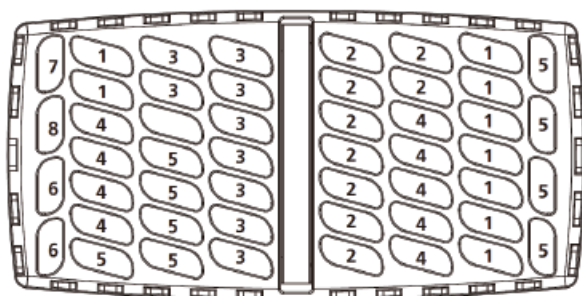
HBD 470 / HBD 480



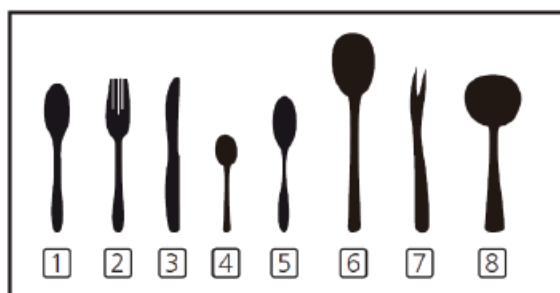
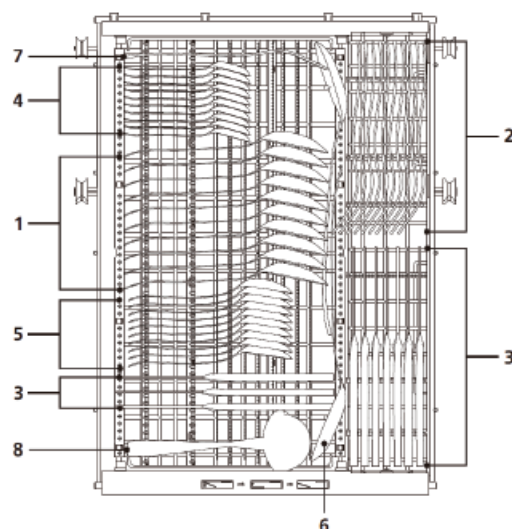
- 7. Десертные тарелки
- 8. Тарелки для второго
- 9. Суповые тарелки
- 10. Овальное блюдо
- 11. Корзина для столовых приборов

Загрузка корзины для столовых приборов

HBD 440 / HBD 450



HBD 470 / HBD 480



1. Суповая ложка
2. Вилка
3. Нож
4. Чайная ложка
5. Десертная ложка
6. Половник
7. Сервировочная вилка
8. Ковшик для соуса



## Программы мойки

### HBD 440







Программа	Этапы программы	Расход моющего средства предварительная/основная	Время мойки, мин	Расход электроэнергии, кВт*ч	Расход воды, л	Заливка ополаскивателя
 Интенсивная	Предварительная 50°C Мойка 60°C Ополаскивание Ополаскивание Ополаскивание 70°C Сушка	5 / 22 гр или 1 таблетка	165	1.4	16.5	да
 Стандартная	Предварительная 45°C Мойка 55°C Ополаскивание Ополаскивание 65°C Сушка	5 / 22 гр или 1 таблетка	175	1.1	13	да
ECO Эко	Предварительная Мойка 45°C Ополаскивание 65°C Сушка	5 / 22 гр или 1 таблетка	190	0.69	9	да
 Экспресс	Мойка 45°C Ополаскивание 50°C Ополаскивание 55°C	20 гр	30	0.7	10	нет

### HBD 450

Программа	Этапы программы	Расход моющего средства предварительная/основная	Время мойки, мин	Расход электроэнергии, кВт*ч	Расход воды, л	Заливка ополаскивателя
 Интенсивная	Предварительная 50°C Мойка 60°C Ополаскивание Ополаскивание Ополаскивание 70°C Сушка	3 / 22 гр или 1 таблетка	170	1.4	15.5	да
 Стандартная	Предварительная 45°C Мойка 55°C Ополаскивание Ополаскивание 65°C Сушка	3 / 22 гр или 1 таблетка	180	1.1	12	да
	Предварительная					









ECO Эко	Мойка 45°C Ополаскивание 65°C Сушка	3 / 22 гр или 1 таблетка	195	0.74	8	да
 90 минут	Мойка 65°C Ополаскивание 65°C Ополаскивание 65°C Сушка	25 гр или 1 таблетка	90	1.15	11.5	да
 Экспресс	Мойка 45°C Ополаскивание 50°C Ополаскивание 55°C	25 гр	30	0.75	11	нет

## HBD 470

Программа	Этапы программы	Расход моющего средства предварительная/основная	Время мойки, мин	Расход электроэнергии, кВт*ч	Расход воды, л	Заливка ополаскивателя
 Авто	Предварительная 45°C Мойка 45-55°C Ополаскивание Ополаскивание 65°C Сушка	3 / 22 гр или 1 таблетка	150	0.9-1.3	9.5-13	да
 Интенсивная	Предварительная 50°C Мойка 60°C Ополаскивание Ополаскивание Ополаскивание 70°C Сушка	3 / 22 гр или 1 таблетка	170	1.4	15.5	да
 Стандартная	Предварительная 45°C Мойка 55°C Ополаскивание Ополаскивание 65°C Сушка	3 / 22 гр или 1 таблетка	180	1.1	12	да
ECO Эко	Предварительная Мойка 45°C Ополаскивание 65°C Сушка	3 / 22 гр или 1 таблетка	195	0.74	8	да
 Стекло	Предварительная Мойка 40°C Ополаскивание Ополаскивание 60°C Сушка	3 / 22 гр или 1 таблетка	125	0.75	12	да
 90 минут	Мойка 65°C Ополаскивание 65°C Ополаскивание 65°C Сушка	25 гр или 1 таблетка	90	1.15	11.5	да
 Экспресс	Мойка 45°C Ополаскивание 50°C Ополаскивание 55°C	20 гр	30	0.7	10	нет

## HBD 480

Программа	Этапы программы	Расход моющего средства предварительная/основная	Время мойки, мин	Расход электроэнергии, кВт*ч	Расход воды, л	Заливка ополаскивателя
-----------	-----------------	--	------------------	------------------------------	----------------	------------------------

 Авто	Предварительная 45°C Мойка 45-55°C Ополаскивание Ополаскивание 65°C Сушка	3 / 22 гр или 1 таблетка	150	0.9-1.3	9.5-13	да
 Интенсивная	Предварительная 50°C Мойка 60°C Ополаскивание Ополаскивание Ополаскивание 70°C Сушка	3 / 22 гр или 1 таблетка	170	1.4	15.5	да
 Стандартная	Предварительная 45°C Мойка 55°C Ополаскивание Ополаскивание 65°C Сушка	3 / 22 гр или 1 таблетка	180	1.1	12	да
 Эко	Предварительная Мойка 45°C Ополаскивание 55°C Сушка	3 / 22 гр или 1 таблетка	195	0.74	8	да
 Стекло	Предварительная Мойка 40°C Ополаскивание Ополаскивание 60°C Сушка	3 / 22 гр или 1 таблетка	125	0.75	12	да
 90 минут	Мойка 65°C Ополаскивание 65°C Ополаскивание 65°C Сушка	25 гр или 1 таблетка	90	1.15	11.5	да
 Экспресс	Мойка 45°C Ополаскивание 50°C Ополаскивание 55°C	20 гр	30	0.7	10	нет
 Замачивание	Ополаскивание		15	0.02	3.5	нет

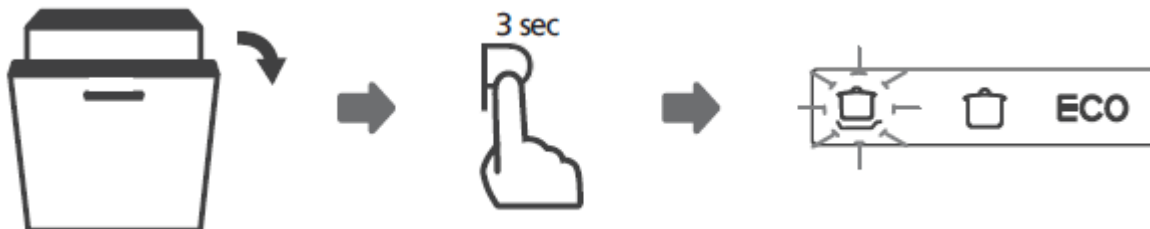
## Запуск мойки

1. Выдвиньте верхнюю и нижнюю корзины, загрузите посуду, задвиньте корзины. Рекомендуется сначала загружать нижнюю корзину, затем верхнюю (см. раздел «Загрузка посуды»)
2. Засыпьте (залейте) моющее вещество
3. Включите вилку в розетку. Убедитесь, что кран подачи воды открыт и вода подается при полном давлении.
4. Откройте дверцу, нажмите кнопку Включения / Выключения
5. Выберите программу. Закройте дверцу. Машина начнет работать.

## Изменение программы во время мойки

Условие: программу можно изменить только в случае непродолжительной работы, иначе в процессе работы моющее средство уже поступило в машину и посуда была промыта. В таком случае заполните распределитель моющим средством еще раз.

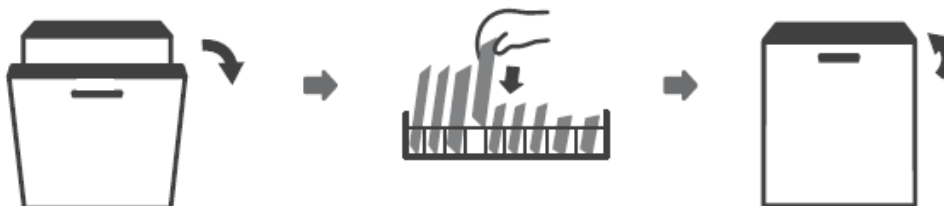
1. Приоткройте дверь, чтобы машина остановила работу и разбрызгиватель остановился. После этого откройте дверцу полностью
2. Нажмите на кнопку выбора программы и удерживайте ее не менее 3сек. Машина перейдет в режим ожидания.
3. Выберите нужную программу



### Необходимо добавить забытый предмет посуды?

ПРИМЕЧАНИЕ: Забытый предмет можно добавить до подачи воды в дозатор моющего средства.

1. Слегка приоткройте дверцу.
2. Полностью откройте дверцу, когда прекратится подача воды.
3. Добавьте забытый предмет.
4. Закройте дверцу.
5. Машина возобновит работу.



## Обслуживание и очистка

### Дверца и уплотнитель

Периодически протирайте уплотнитель мягкой влажной тряпкой для удаления остатков пищи.

При загрузке посудомоечной машины частички пищи могут попадать на внешнюю поверхность и не смываться водой во внутренней камере. Их тоже необходимо удалять с помощью мягкой влажной тряпки

### Панель управления

При необходимости, протрите панель управления мягкой слегка влажной тряпкой.

### ВНИМАНИЕ

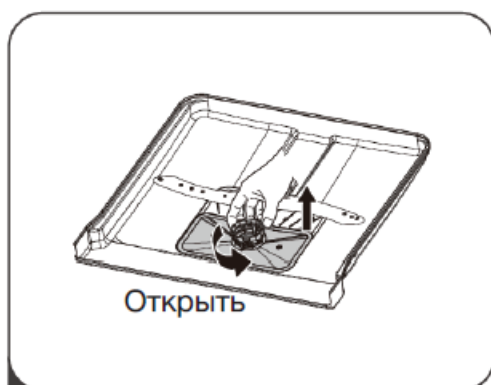
Во избежание попадания жидкости в замок и на электронные компоненты, не используйте спреи для чистки.

Не используйте абразивные средства для чистки, т.к. они могут поцарапать поверхность. Некоторые виды бумажных полотенец также могут оставлять следы.

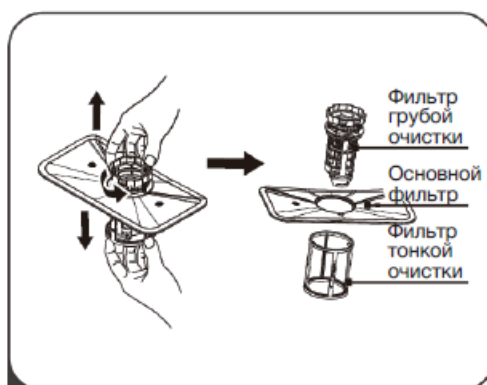
### Очистка фильтров

Система фильтров состоит из фильтра грубой очистки, основного фильтра и фильтра тонкой очистки. Система фильтрации предотвращает попадание остатков пищи и других предметов в насос. Со временем фильтр забивается, и его пропускная способность снижается. Регулярно (не реже раза в неделю) проверяйте состояние фильтра и при необходимости промывайте под проточной водой.

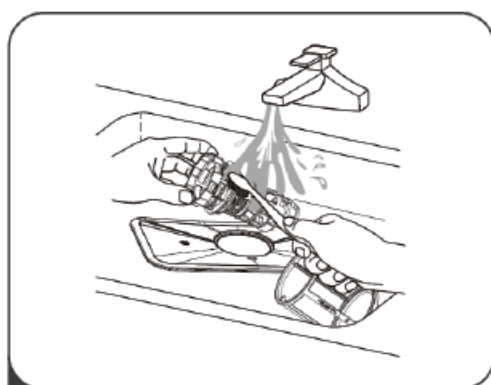
Очистка фильтра производится в следующей последовательности:



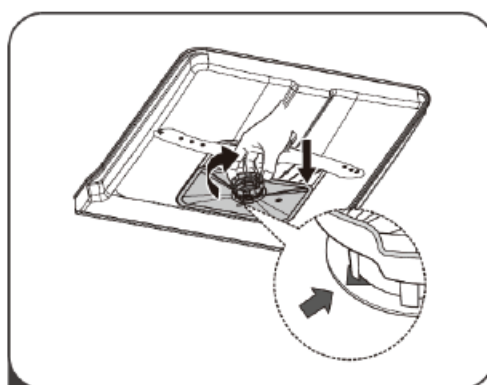
- 1 Возьмите фильтр грубой очистки и открутите его против часовой стрелки. Поднимите и вытащите его из посудомоечной машины



- 2 Фильтр тонкой очистки можно снять снизу от основного фильтра. Плавно выкрутите фильтр грубой очистки из основного фильтра



- 3 Крупные остатки пищи могут быть удалены струей воды. Для более мелких частиц используйте мягкую чистящую щетку



- 4 Соберите фильтр в обратной последовательности, вставьте и закрутите по часовой стрелке

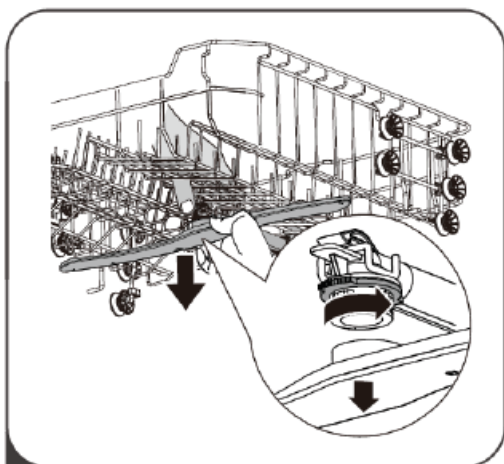
Не затягивайте сильно крепления фильтров. Вставляйте фильтр аккуратно. В противном случае, фильтр может деформироваться и загрязнения попадут в систему. Запрещается использование посудомоечную машину без установленных фильтров.

## Очистка разбрызгивателей

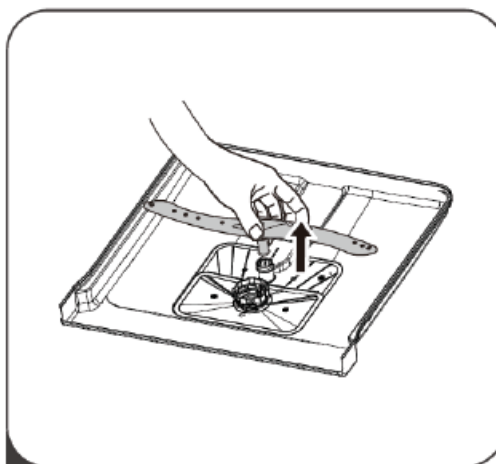
### ПРИМЕЧАНИЕ:

Изображения являются схематичными. Могут отличаться от вашей модели.

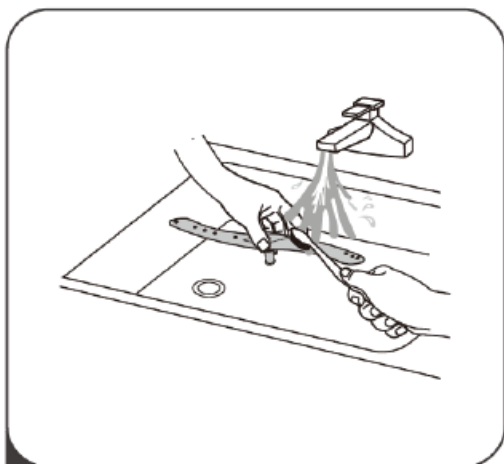
Необходимо периодически прочищать отверстия разбрызгивателей, так как возможны отложения в каналах и отверстиях.



- 1** Для снятия верхнего разбрызгивателя, держите основание и откручивайте против часовой стрелки



- 2** Для снятия нижнего разбрызгивателя, потяните его вверх



- 3** Промойте разбрызгиватели в теплой мыльной воде. Используйте мягкую щетку для чистки отверстий для струй. Хорошо промойте разбрызгиватели и верните их на место



## **Уход за устройством**

### **После каждой мойки**

После каждой мойки отключайте подачу воды и оставляйте дверцу слегка приоткрытой, чтобы высушить и проветрить посудомоечную машину.

### **Отключение от сети электропитания**

Всегда отключайте посудомоечную машину от сети электропитания до начала выполнения ремонтных работ или чистки машины.

Запрещено использование растворителей и абразивных чистящих средств  
Запрещено использование растворителей и абразивных чистящих средств для чистки корпуса и резиновых элементов посудомоечной машины. Используйте ткань, смоченную в теплой мыльной воде. Чтобы удалить пятна с внутренней поверхности посудомоечной машины, используйте тряпку, смоченную в уксусе или чистящем средстве, предназначенном для очистки посудомоечных машин.

### **Длительный простой**

Рекомендуется запустить посудомоечную машину на холостой цикл, затем отключить от электропитания, отсоединить шланг подачи воды и оставить дверцу приоткрытой. Это продлит срок службы резиновых уплотнителей и предотвратит образование неприятных запахов внутри посудомоечной машины.

### **Перевозка посудомоечной машины**

Посудомоечную машину перевозят в вертикальном положении.

Перевозка в опрокинутом положении допускается только в случае крайней необходимости.

### **Уплотнители**

Остатки пищи, застрявшие в уплотнителях, приводят к образованию неприятных запахов. Чтобы этого избежать, регулярно очищайте уплотнители влажной губкой.

## Устранение неисправностей

Ознакомьтесь со следующей таблицей прежде, чем звонить в сервисную службу

Проблема	Возможная причина	Действия по устранению
Посудомоечная машина не включается	Перегорел предохранитель, сработал автомат защиты	Замените предохранитель, перезапустите автомат защиты; если в сеть включено много приборов, отключите лишние.
	Машина не подключена к сети	Убедитесь, что машина включена, дверца плотно закрыта Убедитесь, что штепсельная вилка вставлена в розетку
	Низкое давление воды	Убедитесь, что машина подключена к водопроводу, кран открыт
	Неплотно закрыта дверца машины	Плотно закройте дверцу до щелчка
Вода не сливается из посудомоечной машины	Пережат сливной шланг	Проверьте сливной шланг
	Засорился фильтр	Проверьте фильтр грубой очистки (см. раздел «Очистка фильтра»)
	Засорился слив кухонной раковины	Проверьте слив. При необходимости вызовите сантехника
Пена внутри посудомоечной машины	Неподходящее моющее средство	Чтобы избежать появления пены, используйте только специальные моющие средства для посудомоечных машин. Если появилась пена, откройте дверцу. Дождитесь, пока пена исчезнет. Затем залейте в машину 4 литра холодной воды. Закройте дверцу до щелчка. Запустите любой цикл мойки. Машина начнет сливать воду. Дождитесь, когда машина закончит слив воды и выключите ее. Откройте дверцу и проверьте наличие пены. Повторите при необходимости.

	Разлился ополаскиватель	Всегда немедленно вытирайте пролившийся ополаскиватель
Пятна внутри машины	Использование моющего вещества с красителями	Используйте моющее вещество без красителей
Белый налет на внутренней поверхности или на посуде	Жесткая вода	Чтобы отмыть поверхность, наденьте резиновые перчатки, возьмите влажную губку и моющее средство для посудомоечной машины. Никогда не используйте моющие средства, не предназначенные для использования в посудомоечной машине, т.к. их использование может вызвать появление пены.
Пятна ржавчины на столовых приборах	Предметы сделаны из материала, подверженного ржавчине	Не мойте подобные приборы в посудомоечной машине
	Остатки соли внутри после добавления в контейнер для соли	После добавления соли всегда сразу включайте любую программу для удаления соли, попавшей внутрь посудомоечной машины
	Неплотно закрытая крышка контейнера для соли	Проверьте фиксацию крышки
Стук в корпусе машины	Распылительное коромысло стучит по посуде	Остановите программу, переместите предметы, которые мешают распылительному коромыслу вращаться
Дребезжание внутри машины	Дребезжание посуды в машине	Остановите программу и переставьте посуду
Стук в шлангах	Причина в установке или пересечении труб	Не влияет на работу машины. При необходимости, обратитесь за консультацией к квалифицированному сантехнику
Неудовлетворительный результат	Неправильная загрузка тарелок	См. примечание в разделе «Загрузка корзин»

мойки: грязная посуда	Неправильно подобранная программа	Выберите более интенсивную программу См. «Таблицу программ»
	Недостаточное количество моющего средства	Добавьте моющее средство или выберите новое
	Посуда мешает вращению разбрызгивателя	Остановите программу, переместите предметы, которые мешают разбрызгивателю вращаться
	Фильтры загрязнены или вставлены неправильно, блокируя работу разбрызгивателя	Прочистите и/или зафиксируйте фильтры правильно. Прочистите форсунки разбрызгивателя (см. «Очистка разбрызгивателей»)
Помутнение стекла	Комбинация мягкой воды и слишком большого количества моющего средства	Используйте меньшее количество моющего средства, если у вас мягкая вода. Выбирайте короткий цикл мойки для стеклянной посуды
Черные или серые точки на посуде	Соприкосновение алюминиевой посуды и тарелок	Для удаления пятен используйте мягкое абразивное средство (губку)
Моющее средство остается в дозаторе	Посуда препятствует открыванию крышки дозатора или попаданию воды в дозатор	Загрузите посуду правильно
Неудовлетворительный результат сушки	Неправильная загрузка посуды	Загрузите посуду правильно
	Слишком мало ополаскивателя	Увеличьте количество ополаскивателя/залейте ополаскиватель в дозатор
	Неправильно выбрана программа	В коротких программах низкая температура воды. Это влияет на качество мойки. Выбирайте длинные программы
	Посуда извлекается слишком быстро	Не извлекайте посуду сразу после окончания программы. Слегка приоткройте дверцу и выпустите пар. Выгружайте по-

		суду, когда она остынет. Сначала выгрузите нижнюю корзину. Это предотвратит попадание капель воды на посуду в верхней корзине.
	Столовые приборы с некачественным покрытием	Такие приборы сложно сушить. Посуда и столовые приборы такого типа не пригодны для мытья в посудомоечной машине

### Коды неисправностей

При возникновении неисправности, на дисплее могут появиться следующие коды неисправностей:

#### НВД 440

Код	Значение	Возможная причина
Индикатор Экспресс-мойки быстро мигает	Посудомоечная машина не заливает воду	Закрыт водопроводный кран, засорен водозаборный шланг, либо слишком низкое давление воды
Индикаторы Экспресс и Эко мойки быстро мигают	Не достигнута желаемая температура	Неисправность нагревательного элемента
Индикатор Стандартной мойки быстро мигает	Протечка воды	Протечка в посудомоечной машине

#### НВД 450

Код	Значение	Возможная причина
Индикатор Экспресс-мойки быстро мигает	Посудомоечная машина не заливает воду	Закрыт водопроводный кран, засорен водозаборный шланг, либо слишком низкое давление воды
Индикаторы Экспресс и 90 минут быстро мигают	Не достигнута желаемая температура	Неисправность нагревательного элемента
Индикатор ЭКО мойки быстро мигает	Протечка воды	Протечка в посудомоечной машине

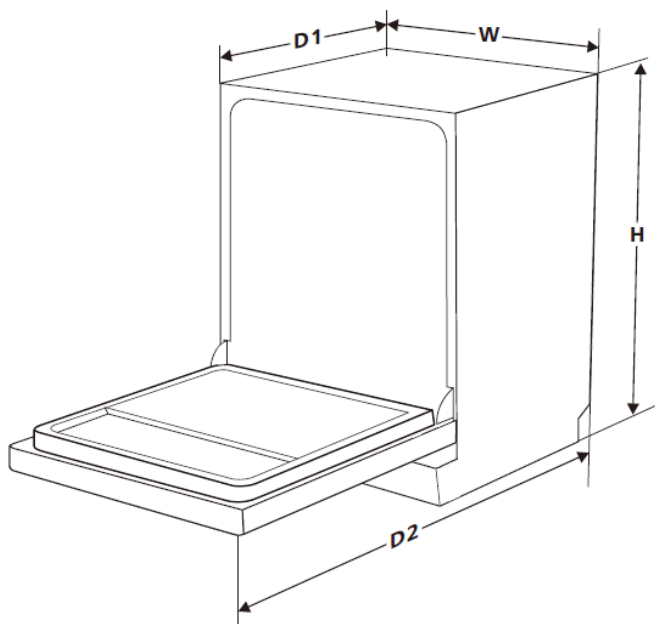
Индикаторы Экспресс, ЭКО и Стандартной мойки быстро мигают	Ошибка связи платы управления и дисплея	Незамкнутая цепь или разрыв в соединении
--	---	--

#### HBD 470 / HBD 480

Код	Значение	Возможная причина
E1	Посудомоечная машина не заливает воду	Закрыт водопроводный кран, засорен водозаборный шланг, либо слишком низкое давление воды
E3	Не достигнута желаемая температура	Неисправность нагревательного элемента
E4	Протечка воды	Протечка в посудомоечной машине
E8	Перекрыт кран подачи воды	Перекрыт или поврежден шланг поступающей воды
E9	Кнопка зажата дольше 30 секунд	Вода или что-то попало на кнопку
Ed	Неисправность соединений	Необходимо вмешательство квалифицированного персонала

**ПРЕДУПРЕЖДЕНИЕ!** В случае протечки, перекройте подачу воды. Затем позвоните в службу сервиса. Если вода скапливается в поддоне из-за небольшой протечки или переполнения, удалите воду, затем перезапустите посудомоечную машину.

## Техническая информация



Высота H	815 мм
Ширина W	448 мм
Глубина D1	550 мм (с закрытой дверцей)
Глубина D2	1150 мм (с открытой на 90° дверцей)

МОДЕЛЬ	HBD 440 / HBD 450	HBD 470	HBD 480
ЗАГРУЗКА (комплектов)	9	10	10
Энергоэффективность (1)	A++	A++	A+++
Энергопотребление за год (кВт*ч) (2)	197	211	188
Среднее энергопотребление за цикл (кВт*ч)	0.69	0.74	0.66
Энергопотребление в выключенном состоянии (Вт)	0.45	0.45	0.45
Энергопотребление в режиме ожидания (Вт)	0.49	0.49	0.49
Среднее потребление воды за год (л) (3)	2520	2240	2240
Класс сушки (4)	A	A	A
Стандартный цикл мойки (5)	ECO 45°C	ECO 45°C	ECO 45°C
Длительность стандартного цикла (мин)	190	195	195
Уровень шума (dB)	49	49	42
Мощность подключения (Вт)	1760-2100	1760-2100	1760-2100
Напряжение сети	220-240В, 50Гц	220-240В, 50Гц	220-240В, 50Гц
Давление воды	0,04 – 1,0 МПа	0,04 – 1,0 МПа	0,04 – 1,0 МПа
Степень защиты оболочки	IPx1	IPx1	IPx1
Класс защиты от поражения электрическим током	I	I	I

### Примечание

(1) A+++ (наивысшая энергоэффективность) до D (самая низкая энергоэффективность)

(2) Измерения основаны на 280 стандартных мойках при подключении к холодной воде и использования режима пониженного энергопотребления. Реальное потребление зависит от многих факторов.

(3) Измерения основаны на 280 стандартных мойках при подключении к холодной воде и использования режима пониженного энергопотребления. Реальное потребление зависит от многих факторов.

(4) А (максимальная эффективность) до G (минимальная эффективность)

(5) Эта программа подходит для очистки среднезагрязненной посуды и является наиболее эффективной.

### **Правила и условия монтажа, хранения, перевозки (транспортировки), реализации и утилизации**

- Хранение и транспортировка устройства должны производиться в сухом помещении. Устройство требует бережного обращения, оберегайте его от воздействия пыли, грязи, ударов, влаги, огня и т.д.
- Реализация устройства должна производиться в соответствии с действующим законодательством РФ.
- По окончании срока службы изделия не выбрасывайте его вместе с остальными бытовыми отходами. Утилизация данного изделия должна быть осуществлена согласно местным нормам и правилам по переработке отходов.
- Утилизация изделий позволяет предотвратить нанесение потенциального вреда окружающей среде и здоровью человека в результате неконтролируемого выброса отходов и рационально использовать материальные ресурсы. За более подробной информацией по сбору и утилизации отслужившего электрического и электронного оборудования, осуществляемым бесплатно и по вашему месту жительства, обратитесь в соответствующее управление вашего муниципального органа власти.



- Срок службы устройства – 5 лет со дня покупки, при использовании в строгом соответствии с данным руководством по эксплуатации и применимыми в регионе техническими стандартами.
- Срок гарантийного обслуживания указан в гарантийном талоне.



## **Контактная информация**

Изготовитель:

Фошань Шундэ Мидея Вошинг Апплаинсиз МФГ КО., ЛТД

Адрес изготовителя:

№20 Ганцянь Род, Бейцзяо, Шуньдэ Дистрикт, Фошань, Гуандун, Китай

Сделано в КНР.

Импортер в РФ:

ООО «Хаскел»

143401, Московская обл., г. Красногорск, б-р Строителей,  
д. 4, к. 1, этаж 8, каб. 819

Licensed by HYUNDAI Corporation Holdings, Korea

