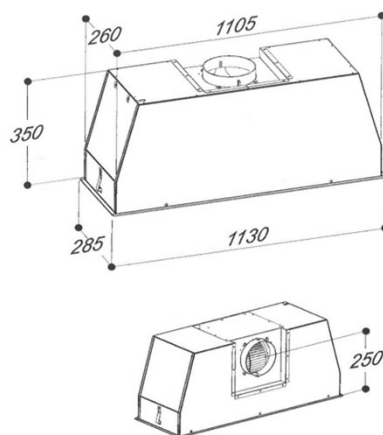


Модель: **CT35 PRO**
 Артикул: **PRF0183210**
 Наименование: **CT35 PRO IX/A/120**
 Бренд: **ELICA**



* Представленное изображение является 3D моделью и может не совпадать на 100% с оригинальным прибором



Отделка	
Цвет	Нержавеющая сталь
Установка	
Тип установки	Встраиваемая
Ширина	113 см.
Мин высота над газовой плитой	65 см.
Мин высота над электроплитой	50 см.
Версия	Отвод воздуха
Диаметр воздуховода	150 мм.
Вес нетто	18,5 кг.
Электрические параметры прибора	
Напряжение	220-240 В.
Частота тока	50-60 Гц
Класс изоляции	1
Максимальная мощность	281 Вт.
Управление	
Тип управления	Электронное 3 ск. + инт.
Освещение	
Кол-во ламп	2
Тип ламп и их мощность	Светодиодные 2x3 Вт.
Интенсивность света	121 лк
Температура света	4200 К
Изменение температуры света	нет
Изменение яркости света	нет
Дополнительные функции	
Обслуживание жирового фильтра	есть
Обслуживание жирового фильтра	нет
Таймер	10 мин.
Параметры эффективности прибора (EU)	
Класс энергоэффективность прибора	A
Класс энергоэффективности мотора	A
Класс энергоэффективности света	C
Класс эффективности фильтрации	D

Технические характеристики прибора	
Производительность максимальная	1500 м3.ч
Уровень шума мин. – макс. (инт.)	52– 69 (74) ДБ(А)
Коды прибора	
I2NC	208355406717
EAN13	8020283053786
Комплектация	
Жировой фильтр	IX Professional
Угольный фильтр	нет
Декоративный короб	нет
Антивозвратный клапан	есть
Ссылки	
Инструкция	https://mega.nz/file/m2JBygbg#rsGQXiqaq8vPclJLW-m5ud4fhZNNYAaj3JCC8qLjAqw
Энергоэффективность прибора (EU)	https://mega.nz/file/frokSD4b#tBx7UytkWvEhixfADGCNOBy2Oc_RFGivTYz_2wUgV8
Ссылка на фото вытяжки	https://mega.nz/folder/bq5GnboK#55HEpR_S225Jo4C5H3P47Q
Видео установки	нет
Упаковка	
Кол-во на палете	4 шт.
Ширина	1250 мм.
Глубина	440 мм.
Высота	440 мм.
Объем	0,242 м3
Вес gross	26,5 кг.