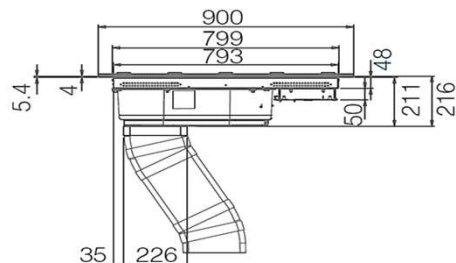


Модель:
 Артикул:
 Наименование:
 Бренд:

UNPLUGGED
PRF0184547
NIKOLATESLA UNPLUGGED BLIX/A/90
ELICA



* Представленное изображение является 3D моделью и может не совпадать на 100% с оригинальным прибором



Характеристики варочной поверхности

Тип варочной поверхности	Индукционная
Цвет	Чёрная стеклокерамика + металл
Ширина	90 см.
Глубина	53,2 см.
Высота	21,6 см.
Кол-во конфорок	4 (200x180 мм.) 2, 1/3,7 кВт.
Вес нетто	25 кг.

Управление варочной поверхностью

Тип управления	Поворотное, на каждую зону
----------------	----------------------------

Дополнительные функции варочной поверхности

Объединяемые зона (Bridge)	2
Автоматика закипания	есть
Распознавание посуды	есть
Таймер на отключение	есть
Бокировка от детей	электронная
Функция паузы (Stop&Go)	есть
Ограничение по мощности	есть - 3,1 кВт; 4,5 кВт
Электронные весы	нет
Таймер звуковой	есть
Аварийное отключение	есть
Индикатор остаточного тепла	есть
Поддержание тепла	есть (3 режима)

Упаковка прибора

Кол-во на палете	4
Ширина	915 мм.
Глубина	600 мм.
Высота	530 мм.
Объём	0,29 м3
Весgross	34,8 кг.

Коды прибора

12NC	208355406934
EAN13	8020283054486

Характеристики вытяжки

Производительность максимальная	1200 м3.ч.
Версия	Только отвод воздуха
Уровень шума мин. – макс. (инт.)	33– 66 (71) Дб(А)
Скорость потока воздуха	5,1 м/с

Управление вытяжки

Тип управления	Поворотное 9 ск. + инт
----------------	------------------------

Дополнительные функции вытяжки

Таймер на отключение	отключение в автоматическом режиме
Авт. регулирование мощности	есть (по испарениям)
Индикация загрязнения фильтра	есть (жирового и угольного)

Электрические характеристики прибора

Напряжение	220-240(B) / 380-415(B) 2N / 380-415(B) 3N
Частота тока	50-60 Гц
Класс изоляции	I
Максимальная мощность	7400 Вт.

Комплектация прибора

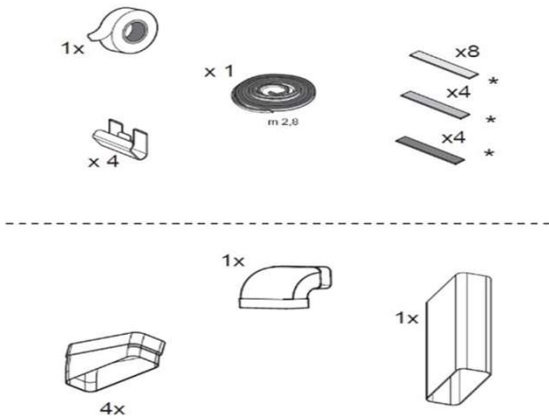
Жировой фильтр	GFA (в комплекте)
----------------	-------------------

Угольный фильтр	режим рециркуляции не предусмотрен
-----------------	------------------------------------

Базовый комплект труб	есть (для отвода воздуха)
-----------------------	---------------------------

Ссылки

Инструкция по установке и эксплуатации	https://mega.nz/file/i2JwCBBR#u6Ud5kgdBWSexIML_mSqS2zvD5QEEqozaZn_f1CrEGU
Энергоэффективность прибора (EU)	https://damsrv.elica.com/doc/PLM_Documents/EL/ELPRF0184546_A_4.pdf
Видео установки	https://youtu.be/RuVGeUzzGnw
Фото прибора	https://mega.nz/folder/HqwDjloQ#FkqGVdhVLX8S2CWakGOGXw



Ø150x500 MM KITD1.20998	Ø150x1000 MM KITD1.21000	90° 227x94 MM KITD1.21005	227x94x80 MM KITD1.21001
15° 227x138x94 MM KITD1.21002	Ø158x59 MM KITD1.21003	222x89x1000 MM KITD1.20993	90° 227x288x94 MM KITD1.21004
90° - Ø157 KITD1.21006	227x94 - Ø146 MM KITD1.21007	227x94 - Ø153 MM KITD1.21008	227x94 MM KITD1.26810

Техническая схема

