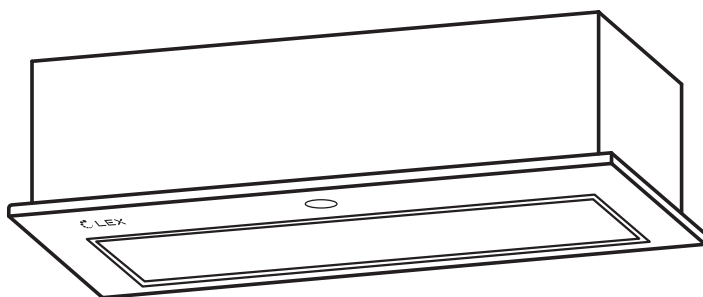




КУХОННАЯ ВЫТЯЖКА

РУКОВОДСТВО ПО ЭКСПЛУАТАЦИИ



МОДЕЛИ

GS BLOC G
GS BLOC GS

GS BLOC P
GS BLOC LIGHT

ВВЕДЕНИЕ.....	4
ИНФОРМАЦИЯ ПО ТЕХНИКЕ БЕЗОПАСНОСТИ	5
ОБЗОР ВЫТЯЖЕК	9
ТЕХНИЧЕСКИЕ ХАРАКТЕРИСТИКИ.....	13
ЭТАПЫ УСТАНОВКИ ВЫТЯЖКИ.....	14
ПОДКЛЮЧЕНИЕ К ЭЛЕКТРИЧЕСКОЙ СЕТИ	22
УПРАВЛЕНИЕ ВЫТЯЖКОЙ.....	23
ОЧИСТКА И ОБСЛУЖИВАНИЕ	27
ЕСЛИ ВЫТЯЖКА НЕ РАБОТАЕТ.....	30
ИНФОРМАЦИЯ ПО ГАРАНТИИ	31
ОБСЛУЖИВАНИЕ И ЗАПАСНЫЕ ДЕТАЛИ.....	32
ПРОГРАММА СЕРВИСНОГО ОБСЛУЖИВАНИЯ ELEXIR.....	33
ПРАВИЛА УТИЛИЗАЦИИ.....	34

Уважаемый покупатель!

Благодарим Вас за приобретение продукции LEX. Мы надеемся, что данная вытяжка оправдает Ваши ожидания и станет прекрасным помощником на Вашей кухне. Для правильной и безопасной эксплуатации устройства, пожалуйста, ознакомьтесь со всеми пунктами данного руководства по эксплуатации. Просим Вас сохранять его на весь срок службы данной вытяжки. В начале приведен раздел с некоторыми важными условиями безопасной работы устройства. В руководстве приведены полезные советы по уходу и чистке изделия, также содержатся советы по экономии электроэнергии.

Производитель оставляет за собой право вносить изменения в конструкцию и комплектацию изделия без предварительного уведомления с целью улучшения характеристик продукции. Наша бытовая техника постоянно совершенствуется, улучшаются характеристики, обновляется дизайн, поэтому рисунки и обозначения, приведенные далее, могут несколько отличаться от приобретенной Вами модели.

Если когда-нибудь в процессе эксплуатации вытяжки возникнут неполадки, на последних страницах Вы сможете найти советы, как самостоятельно устранить мелкие неисправности.

Гарантия – 36,6 месяцев.

Подробная информация указана в гарантийном талоне внутри упаковки.

Срок эксплуатации – 10 лет.



Перед использованием кухонной вытяжки просим Вас внимательно ознакомиться с руководством и сохранить его для дальнейшего использования. В случае утери данного руководства по эксплуатации, получить новое можно на официальном сайте.

Информация по технике безопасности

- Производитель не несет ответственность за ущерб или пожар, вызванные возможными проблемами, возникающими из-за несоблюдения инструкций данного руководства.

- Безопасность эксплуатации гарантируется только при квалифицированной сборке с соблюдением указаний по монтажу.

- Кухонная вытяжка предназначена для использования в индивидуальных домашних хозяйствах и служит для удаления паров и запахов, возникающих в процессе приготовления пищи.

- Данная вытяжка предназначена для вытягивания (вентиляции) или фильтрации (рециркуляции) воздуха. Она не предназначена для эксплуатации на открытом воздухе.

- Вытяжка может использоваться детьми в возрасте от 8 лет и старше, а также лицами с ограниченными физическими, сенсорными, умственными способностями или отсутствием опыта и знаний, если они были проинструктированы относительно безопасного использования устройства, понимают связанные с этим опасности.

- Дети не должны играть с изделием.

- Дети младше 8 лет и без наблюдения не должны чистить и обслуживать вытяжку.

- Храните продукцию и кабель в местах, недоступных для детей младше 8 лет.

- Распакуйте и осмотрите прибор. Не подключайте прибор, если он был поврежден во время транспортировки.

ВНИМАНИЕ

Опасность удушья!

Упаковочный материал представляет опасность для детей. Никогда не позволяйте детям играть с упаковочным материалом.

ВНИМАНИЕ

Опасно для жизни!

Втянутые обратно отработавшие газы могут стать причиной отравления.

- Всегда обеспечивайте приток достаточного количества воздуха, если прибор и источник пламени с подводом воздуха из помещения работают одновременно в режиме отвода воздуха.

- Источники пламени с подводом воздуха из помещения (например, работающие на газе, жидком топливе, дровах или угле нагреватели, проточные

водонагреватели, бойлеры) получают воздух для сжигания топлива из помещения, где они установлены, а отработавшие газы отходят через вытяжную систему (например, вытяжную трубу) из помещения на улицу. Во время работы вытяжки из кухни и располагающихся рядом помещений удаляется воздух и вследствие недостаточного количества воздуха возникает понижение давления. Ядовитые газы из вытяжной трубы или вытяжного короба втягиваются обратно в жилые помещения.

- Поэтому всегда следует заботиться о достаточном притоке воздуха.
- Сам стенной короб системы притока/отвода воздуха не обеспечивает гарантию соблюдения предельной величины.
- Для безопасной эксплуатации понижение давления в помещении, где установлен источник пламени, не должно быть выше **4 Па (0,04 мбар)**. Это может быть достигнуто, если требуемый для сжигания воздух будет поступать через незакрываемые отверстия, например, в дверях, окнах, с помощью стенного короба системы притока/отвода воздуха или иных технических мероприятий.
- В любой ситуации обращайтесь за советом к компетентному лицу, ответственному за эксплуатацию и очистку труб, способному оценить вентиляционную систему всего дома и предложить Вам решение по принятию соответствующих мер.
- При подключении вытяжки к системам вентиляции необходимо соблюдать требования действующих санитарных и противопожарных норм.
- Если вытяжка установлена над панелью газовых конфорок и используется в режиме рециркуляции, необходимо обеспечить постоянный приток воздуха.

ВНИМАНИЕ

Опасность возгорания!

- Отложения жира в алюминиевом жироулавливающем фильтре могут вспыхнуть. Очищайте алюминиевый жироулавливающий фильтр, как минимум, каждые **2 месяца**. Никогда не используйте прибор без жироулавливающего фильтра.
- Никогда не работайте с открытым пламенем рядом с вытяжкой. Изделие можно устанавливать вблизи источника для сжигания твёрдого топлива (например, дрова или уголь), если предусмотрена цельная несъёмная защитная панель. Не должно быть разлетающихся искр.
- Горячее растительное масло или жир легко воспламеняются. Не оставляйте без присмотра горячее масло или жир. Никогда не тушите огонь водой. Выключите конфорку. Пламя можно осторожно погасить крышкой, пламегасящим покрывалом или подобными предметами.
- Включённая газовая конфорка, если на ней не установлена посуда, производит очень много тепла.

ВНИМАНИЕ

Опасность удара током!

Неисправный прибор может быть причиной поражения током. Никогда не включайте неисправный прибор.

- Расположенная над ней вытяжка может быть повреждена или воспламениться. Включайте газовую конфорку только при установленной посуде.

ВНИМАНИЕ

Предупреждение: опасность удара током!

- Неисправный прибор может быть причиной поражения током. Никогда не включайте неисправный прибор.
- Если вытяжка не исправна, выньте вилку сетевого провода из розетки или отключите предохранитель в блоке предохранителей. Вызовите специалиста сервисной службы.
- При неквалифицированном ремонте изделие может стать источником опасности. Любые ремонтные работы и замена проводов и труб должны выполняться только специалистами сервисной службы, прошедшими специальное обучение.
- Перед очисткой или техническим обслуживанием выключите вытяжку и отсоедините от электросети.
- Проникающая влага может привести к удару электрическим током. Не используйте очиститель высокого давления или пароструйные очистители.

ВНИМАНИЕ

Предупреждение: опасность ожога!

В процессе эксплуатации открытые для доступа детали вытяжки сильно нагреваются. Не прикасайтесь к раскалённым деталям. Не подпускайте детей близко.

ВНИМАНИЕ

Предупреждение: опасность травмирования!

- Некоторые детали внутри вытяжки имеют острые кромки. Используйте защитные перчатки.
- Поставленные на вытяжку предметы могут упасть. Не ставьте предметы на вытяжку.
- Свет от светодиодных элементов очень яркий и может травмировать глаза. Не смотрите на включённые светодиодные элементы дольше **100 секунд**.

Экономия электроэнергии

- Во время приготовления позаботьтесь о достаточном притоке воздуха, чтобы обеспечить эффективную и бесшумную работу вытяжки.
- Настройте режим работы вентилятора в зависимости от интенсивности испарений. Включайте интенсивный режим только при необходимости. Пониженный режим работы вентилятора способствует снижению расхода электроэнергии.
- При высокой интенсивности испарений заранее выбирайте интенсивный режим работы вентилятора. При значительном скоплении испарений в кухне потребуется более длительное использование вытяжки.
- Выключите вытяжку, если не предполагается её дальнейшее использование. Выключите подсветку, если не предполагается её дальнейшее использование.
- Следует очищать и менять фильтр с указанной периодичностью в целях повышения эффективности работы системы вентиляции и предотвращения опасности возникновения пожара.

ВНИМАНИЕ

Недостаточное закрепление болтов или крепежных элементов может привести к рискам, связанным с получением травм.

Опасность возгорания

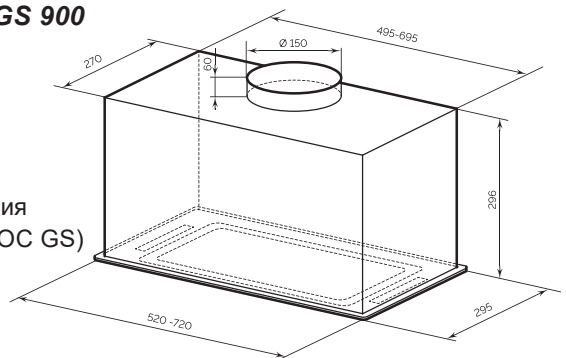
- Если вытяжка используется вместе с оборудованием для приготовления пищи, она может нагреваться.
- Легковоспламеняющиеся продукты нельзя готовить под вытяжкой.
- Открытое пламя опасно для вытяжки и может привести к пожару; поэтому его необходимо избегать.
- Важно не оставлять открытого огня на плите под вытяжкой. Прежде, чем снять с плиты посуду, необходимо уменьшить огонь до минимального. Высокая температура может вызвать деформацию вашей вытяжки. Не оставляйте включенными без посуды на них конфорки электрических и иных плит.
- Отключите плиту, прежде чем взять посуду, например, кастрюлю или сковороду с плиты.
- Не оставляйте посуду, такую как кастрюли или сковороды, с горячим маслом на плите – оно может воспламениться. Будьте осторожны во время жарки. Следите за шторами и салфетками из-за легковоспламеняющихся свойств масла.
- Скопление масла в фильтрах, которые не очищаются и/или не заменяются своевременно, может привести к пожару.
- В случае возгорания отключите питание вытяжки и оборудования для приготовления пищи (отключите питание, вынув вилку из розетки).

- Не пользуйтесь вытяжкой без фильтра.
- Кабель питания не должен проходить около плиты, так как он может расплавиться и вызвать пожар из-за воздействия высокой температуры.
- Если вы долго работаете с включенными лампами на вытяжке, не прикасайтесь к ним. Лампы могут обжечь вашу руку, так как они очень горячие.
- Для установки используйте болты, поставляемые в комплекте, или аналогичные. Для установки используйте болты правильного диаметра и высоты, указанных в руководстве.
- Воздуховод вытяжки должен быть только для вытяжки. Его нельзя использовать с другим оборудованием.
- Выход вытяжки не должен быть подсоединен к воздуховодам, если там находятся воздуховоды других типов оборудования.
- При подключении вытяжки к воздуховоду используйте трубу соответствующим диаметром. Для хорошей производительности трубное соединение должно быть как можно более коротким, сглаженным и с минимальными изгибами.
- Выпускная труба не поставляется с продукцией. Ее необходимо докупить.
- Диаметр выпускной трубы должен быть равен диаметру соединительного кольца.
- Поскольку вытяжка вытесняет воздух из помещения наружу, это может повлиять на другое оборудование, работающее с воздухом. По этой причине, во время работы вытяжки, обеспечьте приток свежего воздуха в дом.

Обзор вытяжек *GS BLOC G 600*, *GS BLOC GS 600*, *GS BLOC GS 900*

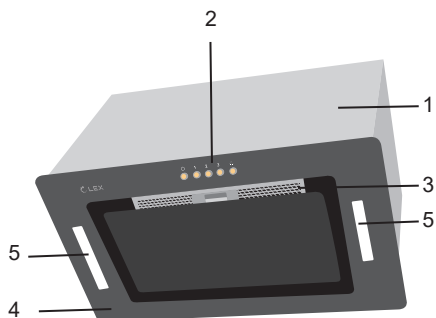
Комплектность

- Вытяжка
- 12 винтов 3,5x16
- Пульт дистанционного управления (с батареей для модели *GS BLOC GS*)
- Шаблон для монтажа
- Гарантийный талон
- Руководство по эксплуатации



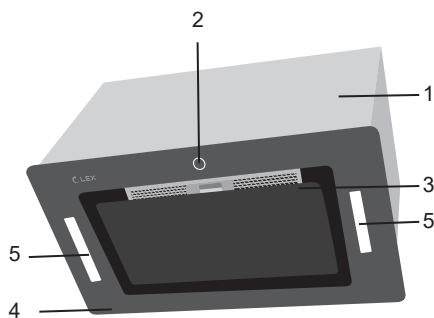
**GS BLOC G 600
GS BLOC GS 600
GS BLOC GS 900**

ОБЗОР ВЫТЯЖЕК



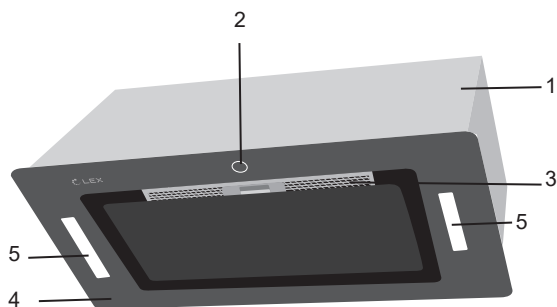
GS BLOC G 600

- 1 - Корпус
- 2 - Панель управления
- 3 - Алюминиевый фильтр
- 4 - Передняя панель
- 5 - Освещение



GS BLOC GS 600

- 1 - Корпус
- 2 - Панель управления
- 3 - Алюминиевый фильтр
- 4 - Передняя панель
- 5 - Освещение



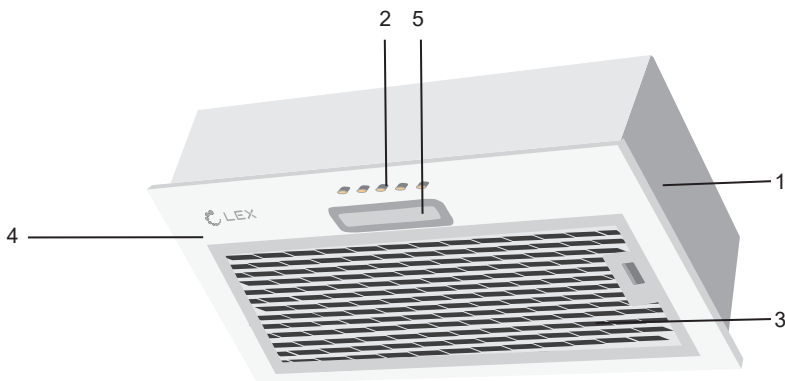
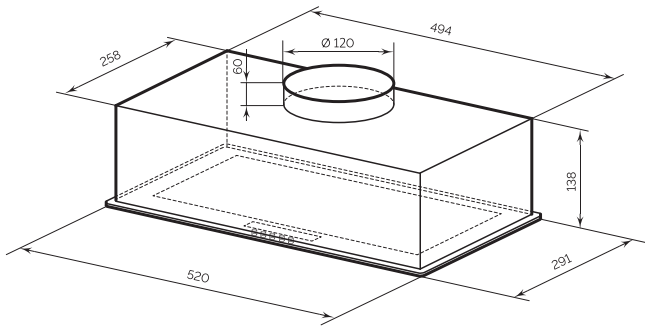
GS BLOC GS 900

- 1 - Корпус
- 2 - Панель управления
- 3 - Алюминиевый фильтр
- 4 - Передняя панель
- 5 - Освещение

Обзор вытяжек GS BLOC LIGHT

Комплектность

- Вытяжка
- 12 винтов 3,5x16
- Шаблон для монтажа
- Гарантийный талон
- Руководство по эксплуатации



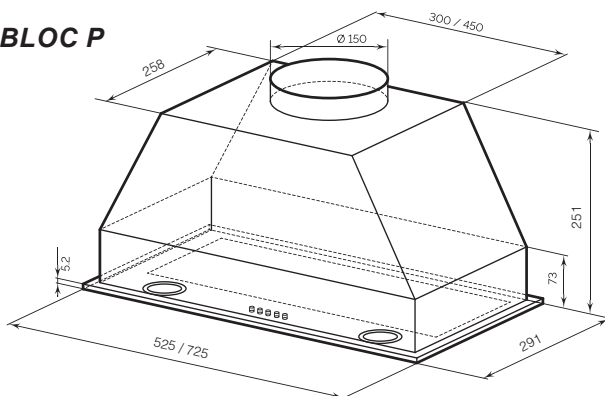
GS BLOC LIGHT 600

ОБЗОР ВЫТЯЖЕК

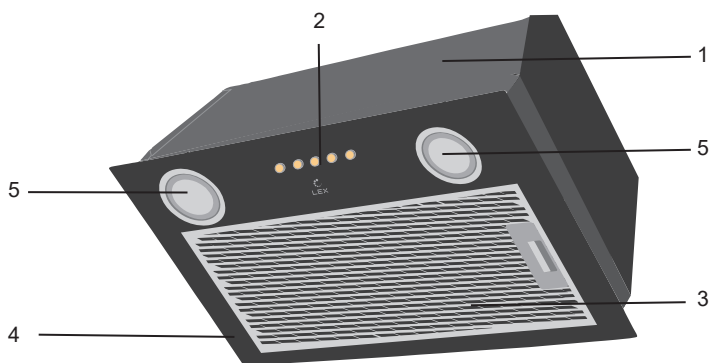
Обзор вытяжек GS BLOC P

Комплектность

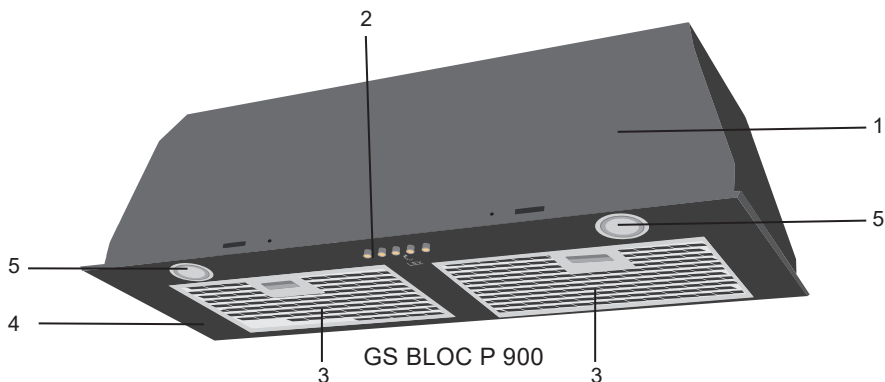
- Вытяжка
- 12 винтов 3,5x16
- Шаблон для монтажа
- Гарантийный талон
- Руководство по эксплуатации



GS BLOC P 600
GS BLOC P 900



GS BLOC P 600



GS BLOC P 900

ТЕХНИЧЕСКИЕ ХАРАКТЕРИСТИКИ

Технические характеристики

Модель	GS BLOC G 600 BL/GR	GS BLOC GS 600 BL/WH/GR	GS BLOC GS 900 BL/WH
Свободный выход	700–850 м³/ч	850–1050 м³/ч	850–1050 м³/ч
Вентиляция	550–700 м³/ч	650–850 м³/ч	650–850 м³/ч
Рециркуляция	400–550 м³/ч	450–650 м³/ч	450–650 м³/ч
Уровень шума	40–44 дБ	42–48 дБ	42–48 дБ
Отделка	Стекло	Стекло	Стекло
Количество скоростей	3	3	3
Управление	Кнопочное	Пульт ДУ, сенсорное FANTOM, таймер	Пульт ДУ, сенсорное FANTOM, таймер
Освещение	LED лампы 2x2 Вт	LED лампы 2x2 Вт	LED лампы 2x2 Вт
Фильтр	Алюминиевый (в комплекте), угольный L4 (x2) (опция)	Алюминиевый (в комплекте), угольный L1 (x2) (опция)	Алюминиевый (в комплекте), угольный L1 (x2) (опция)
Диаметр воздуховода	150 мм	150 мм	150 мм
Потребляемая мощность мотора	130 Вт	230 Вт	230 Вт
Вес в упаковке / без упаковки	8 кг / 7 кг	9,5 кг / 7,5 кг	11,5 кг / 9,5 кг
Ширина	600 мм	600 мм	900 мм
Страна-производитель	КНР	КНР	КНР
Цвет	Черный/серый	Черный/белый/серый	Черный/белый
Размер упаковки	365x555x330 мм	365x555x330 мм	365x755x330 мм

ТЕХНИЧЕСКИЕ ХАРАКТЕРИСТИКИ

Технические характеристики

Модель	GS BLOC LIGHT 600 BL/IX/WH	GS BLOC P 600 BL/IX/WH	GS BLOC P 900 BL/IX/WH
Свободный выход	400–500 м³/ч	850–1050 м³/ч	850–1050 м³/ч
Вентиляция	300–400 м³/ч	650–850 м³/ч	650–850 м³/ч
Рециркуляция	200–300 м³/ч	450–650 м³/ч	450–650 м³/ч
Уровень шума	36–44 дБ	46–54 дБ	46–54 дБ
Отделка	Сталь/окрашенная сталь	Сталь/окрашенная сталь	Сталь/окрашенная сталь
Количество скоростей	3	3	3
Управление	Кнопочное	Кнопочное	Кнопочное
Освещение	LED лампы 1x2 Вт	LED лампы 2x1,5 В	LED лампы 2x1,5 В
Фильтр	Алюминиевый (в комплекте), Угольный L4 (x1) (опция)	Алюминиевый (в комплекте), Угольный L1 (x2) (опция)	Алюминиевый (в комплекте), Угольный L1 (x2) (опция)
Диаметр воздуховода	120 мм	150 мм	150 мм
Потребляемая мощность мотора	80 Вт	230 Вт	230 Вт
Вес в упаковке / без упаковки	8,6 кг / 7,1 кг	6,7 кг / 5,2 кг	7,8 кг / 6,3 кг
Ширина	600 мм	600 мм	900 мм
Страна-производитель	КНР	КНР	КНР
Цвет	Черный/сталь/белый	Черный/сталь/ белый	Черный/сталь/белый
Размер упаковки	330x580x190 мм	320x570x320 мм	320x770x320 мм

Вытяжка может работать в режиме отвода (выводит воздух наружу – в окно или вентиляционное отверстие – необходима воздуховодная труба (гофра)) и циркуляции воздуха (втягивает воздух, фильтрует его с использованием угольных фильтров, возвращает обратно).

Этапы установки вытяжки

Рекомендуется, чтобы все операции по установке и наладке выполнялись квалифицированным персоналом.

После извлечения вытяжки из упаковки проверьте ее целостность, детали для установки. Никогда не храните их в вытяжке. Если изделие повреждено, не пользуйтесь им, обратитесь в сервисный центр компании LEX. Адреса авторизованных сервисных центров Вы можете найти на сайте www.lex1.ru.

ВНИМАНИЕ

Все этапы установки необходимо согласовывать с монтажными чертежами. Для безопасной работы вытяжки помещение должно хорошо вентилироваться. Если в помещении нет окон для вентиляции, необходимо обеспечить дополнительную вентиляцию. Если на вашей кухне имеется вентиляционное отверстие, никогда не закрывайте его.

Не разрешайте детям играть с упаковочными материалами!

Не устанавливайте вытяжку на такие поверхности, как плитка, глянцевые или силиконовую поверхность.

Установка (режим вентиляции)

Проконтролируйте проверку работоспособности вытяжки установщиком до момента установки!

Если в помещении предусмотрено отверстие в вентиляционной шахте, то Вы можете подключить вытяжку к нему с помощью воздуховода – специальный круглый воздуховод диаметром **120 мм (GS BLOC LIGHT 600)** или **150 мм** в зависимости от вытяжки.

ВНИМАНИЕ

Вытяжку нельзя соединять с вентиляционной трубой, если там имеется другой дым.

При монтаже вытяжки для отвода воздуха в вентиляционную шахту используйте воздуховод.

Не допустимо применение воздуховода с меньшим диаметром: это создает дополнительное сопротивление выбрасываемому воздуху и приведет к увеличению шума и вибрации, а также к перегреву мотора.

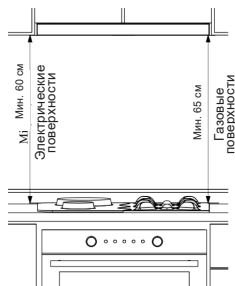
Необходимо соблюдать правила, касающиеся отвода воздуха:

- Используйте трубу длиной не более **3 метров**.
- Рекомендуется использовать трубу с наименьшим количеством изгибов (максимальный угол изгиба: **90°**). Изгибы должны быть плавными, не рекомендуется делать изгибы под прямым углом.
- Избегайте изменения сечения воздуховода на меньший размер.
- Внутренняя поверхность используемой трубы должна быть как можно более гладкой.
- Материал трубы должен соответствовать нормативам.

Монтаж вытяжек

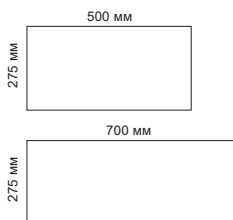
Воздуховодная труба не входит в комплектацию вытяжки. Снимите защитную пленку с корпуса перед установкой вытяжки. Перед установкой убедитесь, что вытяжка отсоединена от электросети.

ЭТАПЫ УСТАНОВКИ ВЫТЯЖКИ



Вытяжка должна располагаться на высоте от **55 до 65 см** от электрических поверхностей, и на высоте от **75 до 85 см** от газовых варочных поверхностей. Если в инструкции по установке газовых плит указано большее расстояние, вам следует соблюдать его.

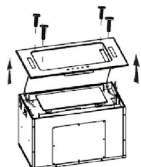
Монтаж вытяжек GS BLOC G 600, GS BLOC GS 600, GS BLOC GS 900



Перед тем, как установить вытяжку, Вам необходимо сделать отверстие в шкафчике в соответствии с размерами, представленными ниже.

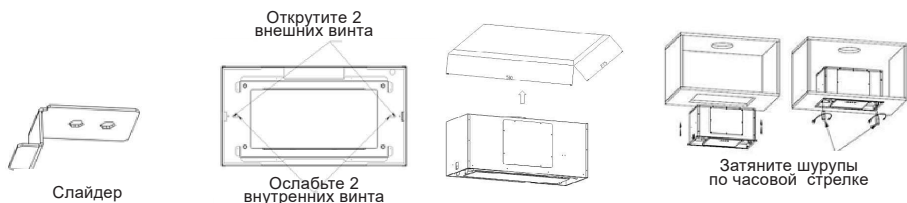


Сделайте в шкафу отверстие **500x275 мм** (для моделей GS Bloc GS 600 и GS BLOC G 600) или **700x275 мм** (для модели GS Bloc GS 900), как показано на рисунке. Убедитесь, что расстояние от края отверстия до бокового края шкафа составляет не менее **35 мм**.



Поднимите стекло и снимите жирулавливающий фильтр нажав на пружинную защелку на краю.

Отверните четыре винта на внутренней панели вытяжки, отсоедините кабель питания.



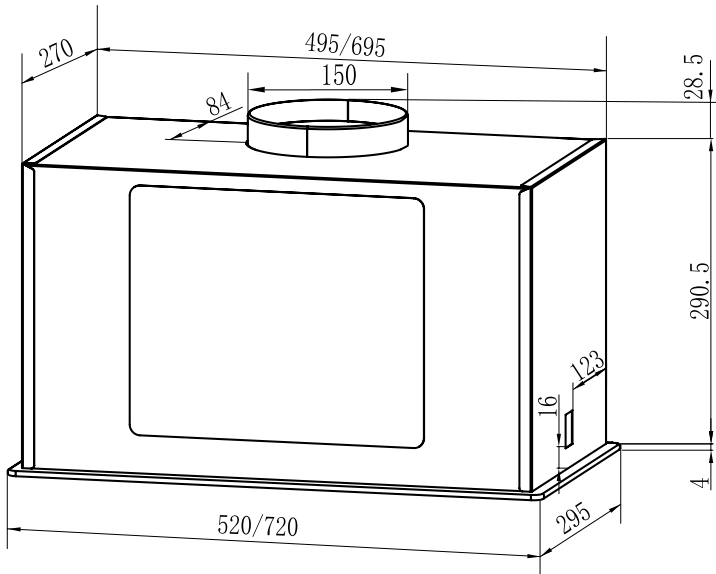
ЭТАПЫ УСТАНОВКИ ВЫТЯЖКИ

По обеим сторонам корпуса расположены металлические ползунки (слайдеры), которые соединены **2 винтами** на каждый ползунок.

Открутите внешние **2 винта** на обоих ползунках и уберите эти **2 винта**. Ослабьте внутренние **2 винта**, чтобы ползунок мог перемещаться внутрь или наружу корпуса.

Переместите ползунок внутрь корпуса вытяжки, поместите вытяжку в шкаф. Затем, переместите ползунок за пределы корпуса так, чтобы вытяжка встала в шкаф.

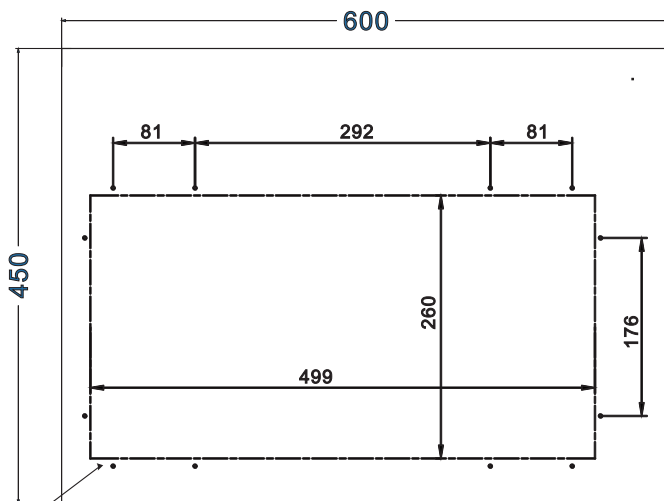
Затяните винты на ползунках так, чтобы ползунки могли быть надежно закреплены.



ЭТАПЫ УСТАНОВКИ ВЫТЯЖКИ

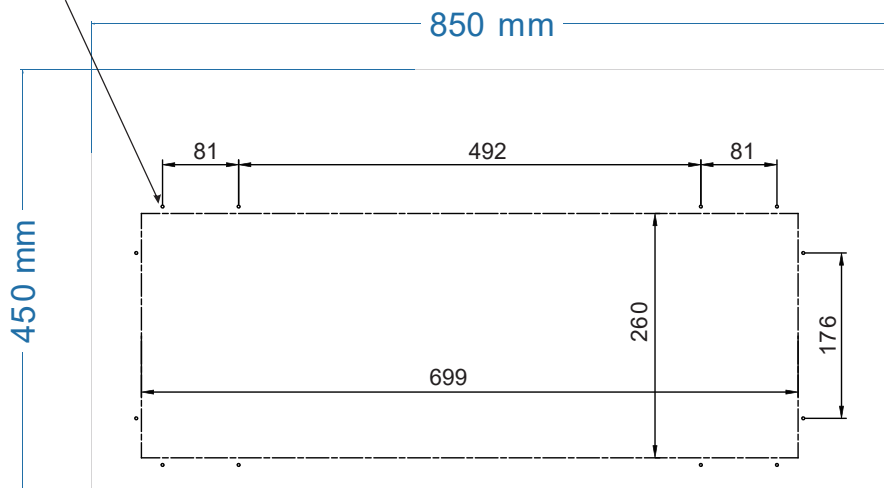
Установка вытяжек GS BLOC LIGHT, GS BLOC P

Перед тем, как установить вытяжку, Вам необходимо вырезать отверстие в шкафчике **499x260 мм (GS BLOC P 600, GS BLOC LIGHT)** или **699x260 мм (GS BLOC P 900)**.



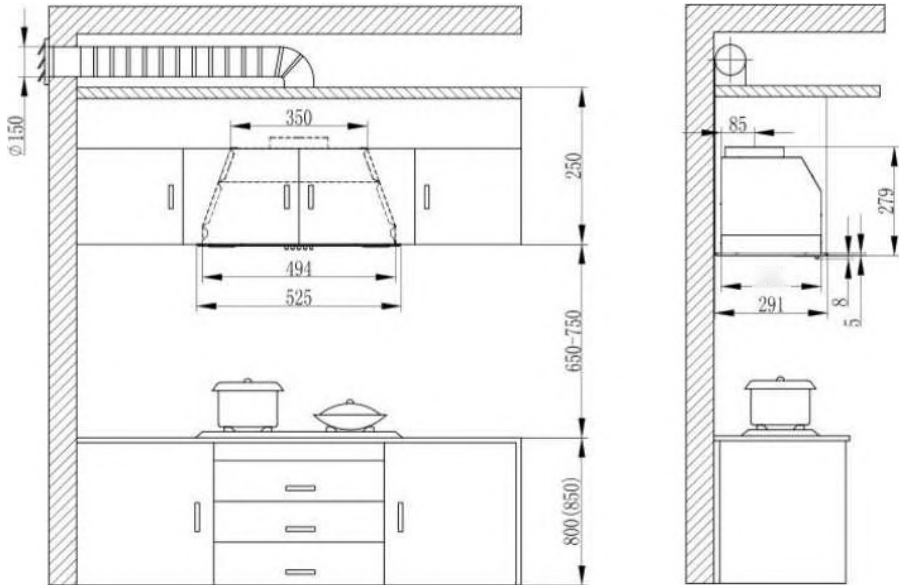
GS BLOC LIGHT 600, GS BLOC P 600

Данными точками **O** обозначены места, где должны располагаться винты. Пожалуйста, следуйте указаниям на схеме.

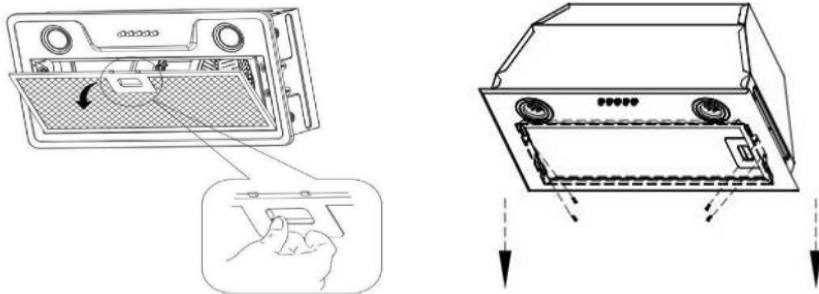


GS BLOC P 900

ЭТАПЫ УСТАНОВКИ ВЫТЯЖКИ

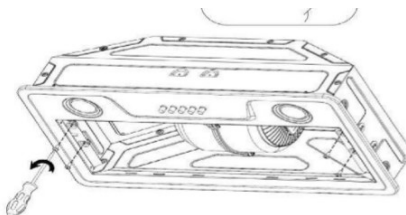


Снимите жироулавливающий фильтр нажав на пружинную защелку на краю.

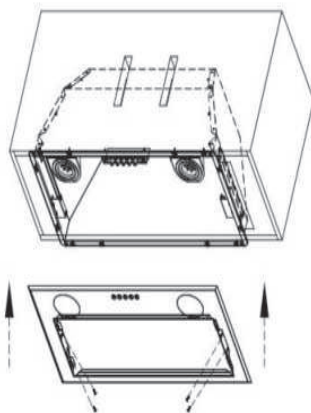
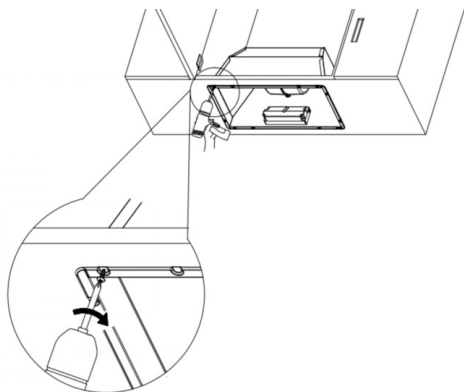


ЭТАПЫ УСТАНОВКИ ВЫТЯЖКИ

Снимите нижнюю часть корпуса вытяжки, открутив винты по обоим сторонам корпуса. Используйте отвертку с удобным хватом и неизношенной битой **PH2** для передачи усилия на винт без риска сорвать шлицы.



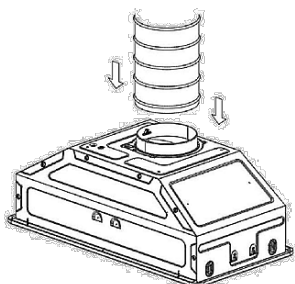
Надежно закрепите вытяжку в шкафчике **12 винтами**. На этом шаге Вам может потребоваться помощь. Один человек должен будет придерживать корпус, а второй – закручивать винты.



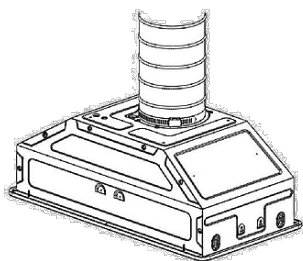
Убедитесь, что вытяжка прочно зафиксирована. Затем присоедините нижнюю часть корпуса, которую открутили ранее, с помощью **4 винтов**.

Установите алюминиевый фильтр обратно.

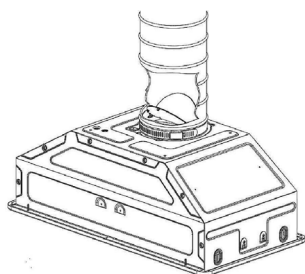
Соединение воздуховодной трубы с коробом



После того, как вы наденете воздуховодную трубу на переходник, закрепите ее без чрезмерного затягивания через пластиковый держатель кабеля или зажим. Прикрепите другой конец трубы к отверстию вентиляции в стене.



Перед соединением вытяжки с трубой, Вы должны следить за пластиковыми затворками в точке вентиляционного отверстия вытяжки. Перед подсоединением к трубе включите вытяжку и убедитесь в том, что затворки двигаются вверх и позволяют воздуху выходить. Или же измените направление затворок.



Перетягивание держателя или зажима кабеля при подсоединении трубы может помешать работе затворок. Перед тем, как соединить трубу с вентиляцией вашего дома, вы должны убедиться в правильной работе вытяжки.

Для эффективного использования вытяжки, соединяя ее с вентиляцией, используйте трубу с соответствующим диаметром с минимальным количеством изгибов, иначе они приведут к снижению мощности всасывания воздуха.

Установка (режим рециркуляции)

Если у Вас нет вентиляционного отверстия или Вы не хотите подключать вытяжку в режим вентиляции, можете использовать режим рециркуляции. Для работы вытяжки в режиме рециркуляции Вам необходимо установить угольные фильтры на мотор. Фильтры приобретаются отдельно.

Для установки в режиме рециркуляции необходимо:

- Сделать сквозное отверстие для выхода воздуха, соответствующее диаметру выпускного отверстия вытяжки, во всех горизонтальных частях кухонного модуля, в который встраивается вытяжка.
- Установить переходник на выпускное отверстие вытяжки.
- Установить гофрированный или пластиковый воздуховод.
- Установить в вытяжку угольный фильтр.
- Установить вытяжку в кухонный модуль.



Установка угольных фильтров

Чтобы установить угольный фильтр, Вам потребуется поднять стекло (при наличии) и снять алюминиевый фильтр, как показано на рисунке.

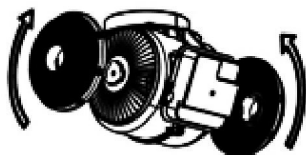
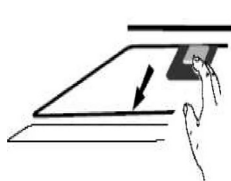
Вы должны использовать **2 угольных фильтра**.

ВНИМАНИЕ

Для модели GS BLOC LIGHT 600 Вам необходим 1 угольный фильтр.

Чтобы установить угольный фильтр, каналы на крышке двигателя необходимо совместить с выступами на фильтре и повернуть на полоборота по часовой стрелке. Чтобы снять фильтр, вы должны повернуть его против часовой стрелки на пол-оборота. (Тоже самое сделайте с другой стороны мотора).

Установите алюминиевый фильтр обратно.



Подключение к электрической сети

Прежде чем подключить вытяжку к электрической сети:

- Убедитесь в том, что характеристики Вашей домашней электросети соответствуют требуемым характеристикам вытяжки. В случае возникновения каких-либо сомнений относительно возможности подключения изделия к Вашей домашней электросети, обратитесь к квалифицированному электрику. Не вносите никаких изменений в домашнюю электросеть самостоятельно.

- Если провод электропитания поврежден, пожалуйста, обратитесь в авторизованный сервисный центр. Не пытайтесь провести ремонт вытяжки самостоятельно.

- Подсоединение вытяжки к сети электропитания производится посредством либо штепсельной вилки с предохранителем **3A**, либо двух двухполюсных проводов с предохранителем **3A**.

- Убедитесь в правильности электрического монтажа. Если вы не уверены, свяжитесь с квалифицированным электриком и проследите, чтобы он предпринял необходимые меры.

- Убедитесь, что вилка легкодоступна, чтобы ее можно было отключить от сети в случае риска.
- Основные значения должны совпадать со значениями, указанными на табличке вытяжки. Удалите алюминиевый фильтр, чтобы увидеть табличку.
- В целях своей безопасности и безопасности продукции используйте предохранитель максимум на **6А** в силовой установке, к которой подключена ваша вытяжка.
- Вытяжка должна быть подключена к сети только уполномоченным и квалифицированным электриком. Гарантия на продукцию вступает в силу только после ее правильной установки.
- Не подключайте продукцию до тех пор, пока не закрепите ее на стене.
- Заземленная вилка установлена на кабель питания. Данный кабель должен вставляться в заземленную розетку.
- Во время установки кабель питания не должен сжиматься, или сдавливаться. Если кабель питания поврежден, его необходимо заменить, обратившись в уполномоченный сервисный центр, или к квалифицированному электрику. Это относится к любым возможным повреждениям кабеля питания в будущем.

Управление вытяжкой

Перед началом работы вытяжки убедитесь в том, что все механические и электрические соединения выполнены верно.

Не оставляйте посторонние материалы внутри вытяжки. Убедитесь в том, что вокруг нее нет упаковочного материала.

Убедитесь в том, что вы удалили синюю защитную ленту по краям моющегося алюминиевого фильтра на вытяжке. Пожалуйста, не забывайте, что если эта защитная лента не удалена, вы можете обжечься, поскольку она не воспламеняется.

Выбор скорости

Вытяжка имеет **3 скорости** вентиляции:

- 1.** Низкая пригодна в большинстве случаев при приготовлении пищи.
- 2.** Средняя предназначена для вытягивания легкого задымления.
- 3.** Высокая используется во время активного дымо- и парообразования.

После завершения процесса приготовления оставьте вытяжку работать на некоторое время, чтобы удалить остатки запаха и пара из помещения.

УПРАВЛЕНИЕ ВЫТЯЖКОЙ

Сенсорное управление для модели GS BLOC GS



Сенсор включения

Прикоснитесь для включения/выключения вытяжки.



Таймер выключения

Коснитесь сенсора на **3 секунды**. После этого замигает дисплей, и вы сможете установить таймер выключения от **1 до 9 минут** (используйте сенсоры увеличения и уменьшения скорости).

Прикоснитесь к сенсору таймера еще раз для того, чтобы подтвердить выбранное действие.



Сенсор понижения скорости

Прикоснитесь к нему для понижения скоростного режима вытяжки.



Дисплей

Отображается выбранная скорость/время работы при установке таймера.



Сенсор повышения скорости

Прикоснитесь к нему для увеличения скоростного режима вытяжки.



Сенсор освещения

Коснитесь сенсора для включения/выключения освещения.



Пульт дистанционного управления для модели GS BLOC GS

Пульт дистанционного управления используется для выбора скорости, включения подсветки и настройки таймера



Подсветка

Нажмите один раз кнопку, и подсветка включится, нажмите кнопку повторно, и подсветка выключится. Кнопка подсветки работает отдельно, и функциями подсветки не управляют другие кнопки.



Включение двигателя и увеличение скорости

Двигатель работает на трех скоростях: низкой, средней и высокой. Нажмите один раз кнопку, двигатель заработает на **низкой скорости** – на дисплее «1»

Нажмите кнопку еще раз, двигатель заработает на **средней скорости** – на дисплее «2»

Нажмите кнопку третий раз, двигатель заработает на **высокой скорости** – на дисплее «3». Нажмите кнопку четвертый раз, двигатель продолжит работать на высокой скорости – на дисплее «3».

Включение двигателя и уменьшение скорости



Нажмите кнопку, двигатель переключится на более низкую скорость, номер которой отобразится на ЖК-дисплее; при последовательном нажатии на указанную кнопку двигатель отключится.

Таймер



Нажмите кнопку, и запустится функция установки таймера; кнопка «+» предназначена для увеличения цифр, а кнопка «—» для их уменьшения. Если в течение **15 секунд** не настроить таймер, то произойдет автоматический выход из процесса настройки, а кнопки снова заработают в режиме установки скорости двигателя.

Первоначально таймер отсрочки выключения настроен на **5 минут**; однократное нажатие на кнопку + увеличит заданное время на **1 минуту**, тогда как однократное нажатие на кнопку «—» уменьшит заданное время также на **1 минуту**; таймер отсрочки выключения можно установить на **1-9 минут**.

После установки времени еще раз нажмите кнопку для подтверждения, или же подтверждение произойдет автоматически через **10 секунд**. Затем вытяжка продолжит работу и отключится автоматически по истечении заданного времени.

Когда в следующий раз Вы захотите воспользоваться таймером, нажмите кнопку без изменения периода времени. Вытяжка начнет автоматически отсчитывать время спустя **10 секунд** с момента последней настройки. Если нужно изменять период времени, то потребуется переустановить время согласно описанию выше. После подтверждения установки таймера вытяжка начнет работу. Нажмите кнопку повторно, и вытяжка выйдет из режима работы таймера.

УПРАВЛЕНИЕ ВЫТЯЖКОЙ

Механическое кнопочное управление для моделей GS BLOC P, GS BLOC LIGHT, GS BLOC G



Кнопка выключения

Для включения вытяжки – нажмите кнопку выбранной скорости. Чтобы остановить работу, нажмите левую кнопку сброса скорости (0). Нажмите крайнюю правую кнопку включения/отключения лампы, чтобы управлять ей.



Первая скорость

Используется для вентиляции на низкой скорости. Она подходит для варки на медленном огне и приготовления пищи, которая не производит много пара.



Вторая скорость

Используется для вентиляции на средней скорости. Это идеально подходит для вентиляции во время стандартной операции приготовления пищи.



Третья скорость

Используется для вентиляции на высокой скорости. Это идеально подходит для вентиляции, когда образуется высокая плотность дыма или пара.



Кнопка включения освещения

Используется для включения/выключения света.

Очистка и обслуживание

Перед выполнением каких-либо работ по очистке или обслуживанию вытяжки необходимо отключить ее от электропитания.

Необходимо очищать вытяжку как внутри, так и снаружи.

Внешние поверхности вытяжки необходимо протирать тканью, смоченной в мыльной воде. Используйте тряпочный материал с неабразивными средствами для чистки поверхности вытяжки.

Следите за тем, чтобы вода или подобные вещества не попадали на электронику.

Для изделий из нержавеющей стали необходимо использовать имеющиеся в продаже средства для чистки и ухода за нержавеющей изделием, что продлит срок службы вашей вытяжки.

Во избежание повреждения различных поверхностей в результате применения неподходящих чистящих средств следуйте указаниям в таблице.

Не используйте:

- Едкие или абразивные чистящие средства.
- Чистящие средства, содержащие большой процент спирта.
- Жёсткие мочалки или губки.
- Очистители высокого давления или пароструйные очистители.

Зона очистки	Чистящее средство
Нержавеющая сталь	Горячий мыльный раствор: очистите с помощью мягкой тряпочки, а затем вытрите насухо. Очищайте поверхности из нержавеющей стали только в направлении шлифования. Специальные средства для ухода за металлическими изделиями можно приобрести в сервисной службе или в специализированном магазине. Средство следует наносить тонким слоем с помощью мягкой тряпочки
Стекло	Средство для очистки стёкол: очистите с помощью мягкой тряпочки. Не используйте скребок для стеклянных поверхностей
Элементы управления	Теплый мыльный раствор: очистите с помощью влажной тряпочки, а затем вытрите насухо. Опасность поражения электрическим током вследствие проникшей влаги. Опасность повреждения электроники вследствие проникшей влаги. Никогда не чистите элементы управления влажной салфеткой. Не используйте чистящие средства для стальных поверхностей

Новые губки для мытья посуды тщательно вымойте перед использованием. Соблюдайте все указания и предупреждения, касающиеся чистящих средств.

Чистка жирового алюминиевого фильтра

Фильтр собирает жир, дым и пыль, поэтому его загрязнение влияет на эффективность работы вытяжки. Следует чистить фильтр, используя неабразивные жидкие моющие средства.

- Отложения жира в алюминиевом фильтре могут вспыхнуть.
- Очищайте алюминиевый жироулавливающий фильтр, как минимум, каждые **2 месяца**.
- Не используйте для чистки никаких сильнодействующих, кислотных- или щелочесодержащих чистящих средств.
- Никогда не используйте вытяжку без фильтра.
- Металлические жироулавливающие фильтры можно мыть в посудомоечной машине или вручную, проявляя аккуратность.

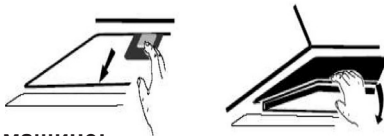
Алюминиевый фильтр следует промывать один раз в несколько месяцев (в среднем каждые **40 часов** работы, не менее одного раза в 2 месяца), в зависимости от частоты использования, горячей мыльной водой или в посудомоечной машине (максимум **60°C**).

После промывания алюминиевый фильтр и его рама могут изменить цвет. Это нормально и не влияет на работу фильтров.

Снимите алюминиевый фильтр, нажав на пружинную защелку. После очистки фильтра, оставьте его, чтобы он высох. Не устанавливайте фильтр до тех пор, пока он не высохнет.

Ручная очистка: для особенно стойких загрязнений можно воспользоваться специальным жирорастворяющим средством или средством для мытья посуды.

- Замочите алюминиевые жироулавливающие фильтры в горячем растворе моющего средства для посуды.
- Почистите фильтры щеткой, затем тщательно промойте их в чистой воде.
- Дайте стечь воде с фильтров.



В посудомоечной машине:

- Сильно загрязненные жиром фильтры не следует мыть вместе с посудой.
- Фильтры следует свободно разместить в посудомоечной машине.

Если вы хотите заменить алюминиевый жироулавливающий фильтр, обратитесь за консультацией в ближайший уполномоченный сервисный центр. Для этого вам необходимо указать номер версии, указанный на табличке вашей вытяжки.

Замена угольного фильтра

Меняйте угольный фильтр (только для режима рециркуляции) каждые **6-10 месяцев**, в зависимости от интенсивности использования вытяжки.

ВНИМАНИЕ

Фильтры с углём не входят в комплект поставки и приобретаются отдельно. Фильтры с углём не подлежат очистке и повторному использованию.

Общая информация о лампах и их замене

Вытяжка оборудована светодиодной системой освещения.

Если вы столкнулись с физической деформацией лампы вытяжки или проблемами с ее освещением, обратитесь в уполномоченный сервисный центр.

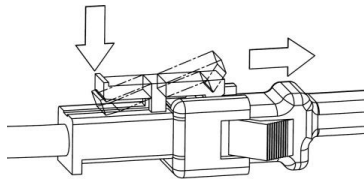
В случае возникновения трещин или зазоров на поверхности лампы свяжитесь с уполномоченным сервисным центром и замените ее.

Если лампы необходимо заменить, пожалуйста, проверьте следующую информацию и замените ее на лампу с такими же техническими характеристиками.

- Модуль светодиодов – полупрозрачный пластик.
- Номинальная мощность каждой лампы: см. технические характеристики модели.
- Максимальная потенциальная мощность лампы для замены: см. технические характеристики модели.
- Диапазон напряжения лампы: 220–240 В.

В случае необходимости вы можете приобрести новые лампы в уполномоченном сервисном центре.

Перед заменой ламп отключите вытяжку от сети. Опустите стекло и уберите алюминиевый фильтр.



Отсоедините розетку и вилку разъема лампы, оттянув пластиковый выступ, как показано на рисунке слева, чтобы открыть блокировочное устройство. Далее следует нажать изнутри на пластины и выдавить лампы наружу. Вставьте новые лампы и присоедините их к разъему.

ЕСЛИ ВЫТЯЖКА НЕ РАБОТАЕТ

Если вытяжка не работает

Убедитесь в том, что устройство включено в розетку и работает нормально. Не делайте ничего, что может повредить продукцию.

Выполняйте действия, указанные в таблице, перед тем, как обратиться в сервисный центр.

Если проблема не устраняется, обратитесь в ближайший уполномоченный сервисный центр.

Проблема	Причина	Способ исправления
Вытяжка не работает	Вилка не вставлена в розетку	Подключите прибор к электросети
	Отключение электроэнергии	Проверьте, функционируют ли другие кухонные приборы
Лампочки работают, а мотор нет	Лопасты вентилятора засорились и застряли	Выключите устройство из сети. Вызовите квалифицированного мастера для устранения поломки
	Мотор поврежден	
Не работают лампочки, но работает мотор	Лампочка перегорела	Замените лампочки такими же по типу лампочками
Серьезные вибрации мотор	Лопасты вентилятора засорились и застряли	Выключите устройство из сети. Вызовите квалифицированного мастера для устранения поломки
	Мотор не закреплен надлежащим образом	
	Вытяжка не закреплена на кронштейне или не закреплён сам кронштейн	
Сильные кухонные запахи	Слишком низкая скорость вентилятора	Используйте более высокую скорость вентиляции
	Слишком большое расстояние между вытяжкой и рабочей поверхностью	Установите вытяжку на расстоянии от 60 до 75 см
	Угольные фильтры засорены (только режим рециркуляции)	Замените угольные фильтры
Масло капает на плиту	Алюминиевые жировые фильтры переполнены	Очистите алюминиевые жировые фильтры

Информация по гарантии

Сохраняйте гарантийный талон на продукцию. Если клиент не может предоставить гарантийный талон, продукция считается исключенной из гарантии. Дополнительные элементы и аксессуары, приобретаемые в дополнение к продукции, не входят в гарантию на продукцию. Материалы, которые необходимо заменить с течением времени и в зависимости от использования, как указано в руководстве по эксплуатации, не попадают под действие гарантии. Данная гарантия не распространяется на сбои, возникающие в результате ненадлежащего или коммерческого использования продукта, и следующие ситуации не покрываются гарантией:

1. Любые повреждения и неисправности, возникающие в результате установки и использования продукции с нарушением инструкций, приведенных в руководстве.
2. Любые повреждения и неисправности, возникающие при погрузке, разгрузке и обращении с продукцией после ее доставки заказчику.
3. Любые повреждения и поломки из-за низкого или чрезмерного напряжения, неправильной электрической установки, использования при напряжении, которое отличается от указанного на табличке изделия.
4. Повреждения и неисправности из-за пожара и/или молнии.
5. Неисправность, возникающая в результате использования продукции с нарушением инструкций, приведенных в руководстве по эксплуатации
6. Разбитое стекло.
7. Вмешательство и ремонт оборудования кем-либо, кроме уполномоченного лица.
8. Проблемы, возникающие при монтаже любой детали, кроме деталей, поставляемых производителем.

Продавец, дилер, агентство или представитель, у которого потребитель приобретает продукцию, несет ответственность за выдачу и доставку гарантийного талона потребителю. Фальсификация гарантийного талона, удаление и уничтожение оригинального серийного номера на продукции делает его недействительной.

Алюминиевые фильтры, используемые в вытяжке, должны очищаться таким образом и в периоды, указанные в руководстве. Фильтры могут почернеть и изменить цвет в результате использования. Такие ситуации являются нормальными и не мешают продукции выполнять свои обязанности и функции, и на них не распространяется гарантия. В случае несоблюдения мер осторожности, указанных в руководстве в отношении изделий из нержавеющей стали, может появиться почернение, окисление и волны на поверхности. Такие условия не попадают под действие гарантии.

ОБСЛУЖИВАНИЕ И ЗАПАСНЫЕ ДЕТАЛИ

Предупреждения о транспортировке и обработке

Во время обработки соблюдайте знаки, указанные на картонной коробке.

Если требуется транспортировка:

- Перевозите в оригинальной упаковке и соблюдайте знаки, указанные на ней.

Если оригинальная упаковка не доступна:

- Не помещайте тяжелые предметы на вытяжку.

Пожалуйста, соблюдайте следующие меры.

1. Приобретая продукцию, получите гарантийный талон, утвержденный вашим уполномоченным дилером.

2. Если вам требуется обслуживание продукции, вы можете позвонить по справочной линии потребителей.

Срок службы: 10 лет. Производитель гарантирует, что в течение этого периода запасные детали для продукции будут доступны.

Обслуживание и запасные детали

При необходимости вы можете приобрести запасные детали для своей вытяжки в сервисном центре. В упаковке находится список сервисных центров. Чтобы запросить запасную деталь при обращении в сервисный центр или к дилеру, укажите версию продукции, указанную на этикетке продукта. Если вы снимите алюминиевый фильтр, вы увидите маркировку продукции .

Если вы соблюдаете все инструкции, но проблема не решается, вы можете связаться с ближайшим уполномоченным сервисным центром.

Сервисная служба

Адрес и телефонный номер ближайшей к Вам мастерской Сервисной службы Вы можете найти на сайте www.lex1.ru в разделе **«Гарантия > Сервисные центры»** или в гарантийном талоне. При вызове специалистов из Сервисной службы, сообщите им номер модели и заводской номер Вашей вытяжки. Гарантия на изделие – **36,6 мес.**

Подробные условия гарантийного обслуживания Вы найдете в гарантийном талоне внутри упаковки.



Благодарим Вас за выбор техники LEX!

Мы заботимся о наших покупателях на каждом шаге взаимодействия с брендом: от момента выбора и до гарантийного обслуживания.

Если Вы столкнулись с неисправностью в работе техники, оставьте заявку на обслуживание на официальном сайте elexir.pro



Программа Elexir распределяет заявки только в **авторизованные сервисные центры**, прошедшие аттестацию службы качества бренда LEX.



100% оригинальные запчасти
Все запчасти производитель LEX напрямую отправляет в сервисные центры мастерам.



Квалифицированные мастера ремонта
крупной встраиваемой бытовой техники.



elexir.pro

ПРАВИЛА УТИЛИЗАЦИИ



Утилизируйте упаковку с соблюдением правил экологической безопасности.

Согласно ст. 26 законодательного декрета от 14 марта 2014 года № 49 «Исполнение директивы 2012/19/ЕС об утилизации отходов электронного и электрического оборудования (RAEE)»: знак перечеркнутого мусорного бака, приведенный на приборе или на его упаковке, означает, что по завершении срока службы прибора его необходимо утилизировать отдельно от других отходов.

Поэтому пользователь должен будет сдать отслуживший прибор в подходящие муниципальные центры по раздельному сбору отходов электронного и электрического оборудования.

В качестве альтернативы самостоятельной утилизации можно сдать прибор дилеру в момент приобретения нового равнозначного прибора.

Кроме того, в точках продаж электронных, электрических изделий, площадь которых превышает 400 м², можно, приобретая новое изделие, бесплатно, без каких-либо обязательств сдавать электронные приборы размером менее 25 см, подлежащие утилизации.

Надлежащий раздельный сбор отходов, отслуживших электроустройств для последующей переработки и утилизации, совместимый с охраной природы, позволяет избежать негативного воздействия на окружающую среду и здоровье людей, а также способствует повторному использованию материалов, из которых состоит прибор.

LEX активно участвует в сохранении окружающей среды:

- Осуществлен переход к использованию материалов, уменьшающих воздействие на окружающую среду в процессах производства и эксплуатации.
- В производстве применяются более экологически чистые хладагенты.
- Сокращено потребление энергии и воды, как в процессе производства техники, так и путем внедрения экономичных решений в модели техники.
- Используем перерабатываемые и переработанные материалы в производстве самой бытовой техники и в упаковке.

Техника LEX соответствует стандартам устойчивого развития и оценкам экологических характеристик.

Путаетесь в терминах, связанных с переработкой? Словарик всего из пяти слов поможет разобраться:



1. Разборка отходов — начальный этап переработки, когда из всего, поступившего для переработки, выбирают только то, что подходит для вторичного использования.



2. Сортировка отходов — уже отобранные элементы, детали, части корпусов сортируют в зависимости от материала изготовления: пластик, металл, стекло и т. д.



3. Рециклинг — применение отходов по прямому назначению, а также их возврат в производственный цикл (после определенной подготовки).



4. Утилизация отходов, брака, отслуживших изделий — их повторное применение, использование для изготовления чего-то нового, сюда входят и оказание услуг, и выполнение работ, и рециклинг.

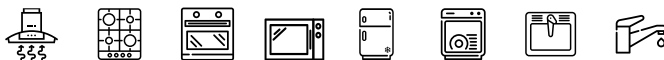


5. Переработка — в отличие от утилизации это именно процесс превращения отходов в энергию или новую продукцию.

Для улучшения качества жизни на всех уровнях мы предлагаем каждому участвовать в экологичной утилизации – не выбрасывать, а сдавать отслужившую технику.



ВАША ОСОБАЯ ТЕХНИКА



Изготовитель: Zhonghan Tianmei Electrical Appliances Co., Ltd. Китай, No. 8 Kuizhong Road, Dayan Industrial Dist., Huangpu Town, Zhonghan, Guangdong, 528429.

Импортеры: ООО «Технолэнд» (Technoland Ltd), 197375, г. Санкт-Петербург, ул. Вербная, д. 27, лит. А, Россия.

ООО «Выбор» (Vybor Ltd), 197375, Россия, г. Санкт-Петербург, ул. Вербная, д. 27, лит. А.

ООО «Техномир» (Technomir LLC), 188640, Россия, г. Всеволожск,

пр-кт Всеволожский, д. 72.

Сделано в КНР.

Данная техника имеет сертификат соответствия таможенного союза ЕАС. Данная Техника изготовлена в соответствии с требованиями регламента таможенного союза: ТР ТС 004/2011 – «О безопасности низковольтного оборудования». ТР ТС 020/2011 – «Электромагнитная совместимость технических средств». ТР ЕАЭС 037/2016 – «Об ограничении применения опасных веществ в изделиях электротехники и радиоэлектроники».

Серийный номер указан на устройстве в следующем формате: **SAAAAAMMBVVV**, где **SAAAAA** – внутренний код, **YY** – год изготовления, **MM** – месяц изготовления, **VVVV** – номер модели в партии.

www.lex1.ru

