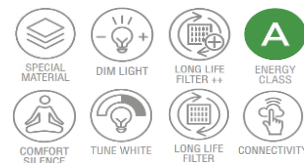


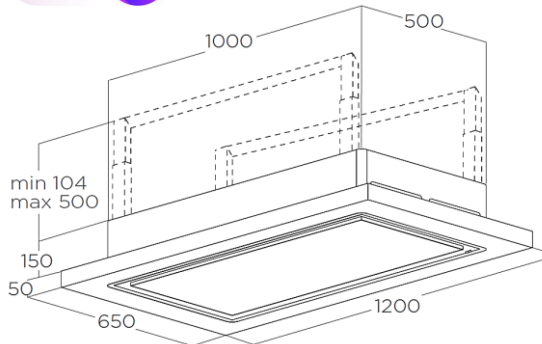
Модель:  
 Артикул:  
 Наименование:  
 Бренд:

**LULLABY @**  
**PRF0167049**  
**LULLABY @ WH WOOD/F/120**  
**ELICA**



\* Представленное изображение является 3D моделью и может не совпадать на 100% с оригинальным прибором

Работает с Алисой **ELICA CONNECT**



#### Отделка

Цвет Лакированное белое дерево + нержавеющая сталь

#### Установка

Тип установки Потолочная (сола)  
 Ширина 120  
 Мин высота над газовой плитой 65 см.  
 Мин высота над электроплитой 50 см.  
 Версия Фильтрация  
 Диаметр воздуховода выход воздуха через дек. решётку  
 Вес нетто 49,1 кг.

#### Электрические параметры прибора

Напряжение 220-240 В.  
 Частота тока 50-60 Гц  
 Класс изоляции I  
 Максимальная мощность 468 Вт. + макс. 100 Вт. доп. свет

#### Управление

Тип управления Пульт Д.У.

#### Освещение

Кол-во ламп 1  
 Тип ламп и их мощность Светодиодная панель 28 Вт.  
 Интенсивность света 1683 лк  
 Температура света 2700 - 5000 К  
 Изменение температуры света есть  
 Изменение яркости света есть

#### Дополнительные функции

Обслуживание жирового фильтра есть индикация  
 Обслуживание жирового фильтра есть индикация  
 Таймер есть

#### Параметры эффективности прибора (EU)

Класс энергоэффективность прибора нет  
 Класс энергоэффективности мотора нет  
 Класс энергоэффективности света нет  
 Класс эффективности фильтрации нет

#### Технические характеристики прибора

Производительность максимальная 1200 м3.ч.  
 Уровень шума мин. – макс. (инт.) 46-64 (78) Дб(A)

#### Коды прибора

12NC 208355406374  
 EAN13 8020283050822

#### Комплектация

Жировой фильтр GFA  
 Угольный фильтр CERAMIC FILTER KIT0147861A (в комплекте)  
 для замены необходим 1 комплект

Дополнительные аксессуары см.на стр.2

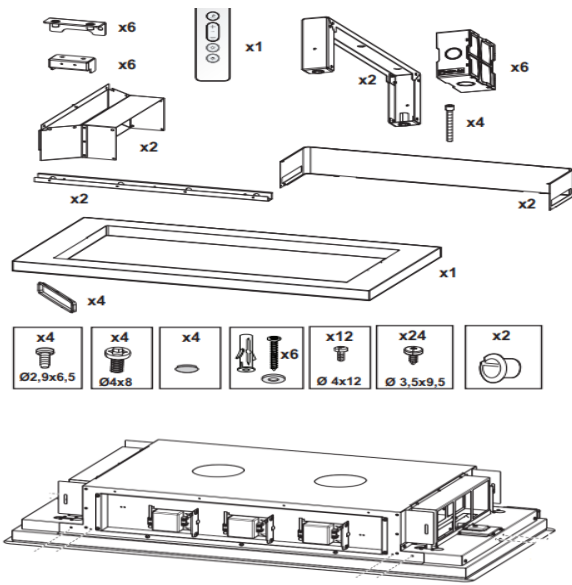
Антивозвратный клапан нет

#### Ссылки

Инструкция  
[https://drive.google.com/file/d/1DHNGqI-pN\\_cGZnWs3ar7jAYBEQijeSty/view?usp=sharing](https://drive.google.com/file/d/1DHNGqI-pN_cGZnWs3ar7jAYBEQijeSty/view?usp=sharing)  
 Энергоэффективность прибора (EU)  
 нет  
 Ссылка на фото вытяжки  
<https://mega.nz/folder/72oiBCqZ#5o9jH04qPb9Q8fBNh01fIQ>  
 Видео установки  
 нет

#### Упаковка

Кол-во на палете 3  
 Ширина 1250 мм.  
 Глубина 725 мм.  
 Высота 515 мм.  
 Объём 0,466 м3  
 Вес брутто 62 кг.



KIT0121469



KIT0121468

Техническая схема

