



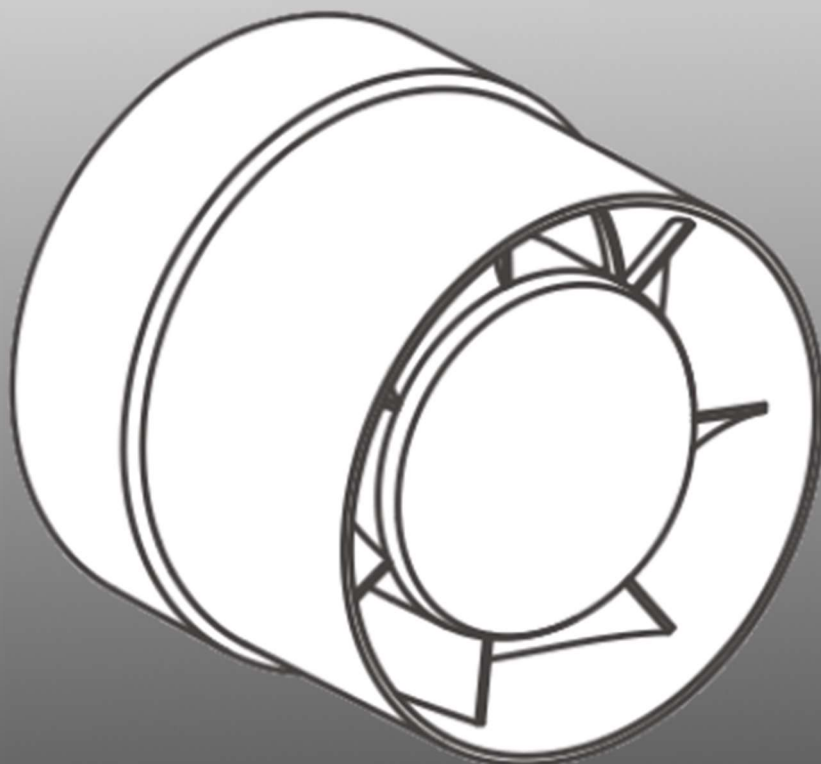
MAUNFELD

ТЕХНИКА НОВОГО ВРЕМЕНИ

RU

ПОДРОБНАЯ ИНСТРУКЦИЯ

ПО ЭКСПЛУАТАЦИИ
КАНАЛЬНОГО ВЕНТИЛЯТОРА, ТИП: MFL
MFL10W / MFL13W



Ver.01

www.maunfeld.ru

БЛАГОДАРИМ ВАС

за доверие и поздравляем с приобретением нового изделия.

Для более удобного и простого использования изделия мы подготовили подробную инструкцию по эксплуатации. Пожалуйста, внимательно прочитайте данную инструкцию перед установкой или использованием прибора. Она поможет Вам быстрее познакомиться с новым изделием

Данное руководство содержит важную информацию по безопасной установке, использованию Вашего изделия и уходу за ним, а также необходимые предупреждения, которые позволят Вам извлечь максимальную пользу из изделия.

Храните данное руководство в надежном и удобном месте с тем, чтобы пользоваться им при необходимости.

Инструкцию по эксплуатации Вы также можете найти на нашем сайте:

www.maunfeld.ru

СОДЕРЖАНИЕ

стр.3	МЕРЫ БЕЗОПАСНОСТИ
стр.6	ТЕХНИЧЕСКИЕ ДАННЫЕ
стр.7	РАЗМЕРЫ ПРИБОРА
стр.8	СХЕМА УСТАНОВКИ
стр.8	ПОДКЛЮЧЕНИЕ К ЭЛЕКТРОСЕТИ
стр.8	УСТАНОВКА
стр.10	РАБОТА ВЕНТИЛЯТОРА
стр.11	ЧИСТКА И ОБСЛУЖИВАНИЕ
стр.12	ТРАНСПОРТИРОВКА И УТИЛИЗАЦИЯ
стр.13	СЕРВИСНОЕ ОБСЛУЖИВАНИЕ
стр.14	ИНФОРМАЦИЯ ОТ ПРОИЗВОДИТЕЛЯ

МЕРЫ БЕЗОПАСНОСТИ

ОПИСАНИЕ ПРИБОРА

УСТАНОВКА ПРИБОРА

ЭКСПЛУАТАЦИЯ ПРИБОРА

УХОД И ОБСЛУЖИВАНИЕ

ИНФОРМАЦИЯ ОТ ПРОИЗВОДИТЕЛЯ

МЕРЫ БЕЗОПАСНОСТИ

Внимательно ознакомьтесь с инструкцией по эксплуатации и сохраните ее для дальнейшего использования!

Данный прибор был протестирован и сертифицирован в соответствии со всеми действующими стандартами по электрической части и стандартами безопасности.

- Пожалуйста, убедитесь, что вы полностью ознакомились с инструкциями по технике безопасности и эксплуатации, содержащимися в данном руководстве.
- Следуйте инструкции по эксплуатации и храните её в безопасном месте для решения проблем, которые могут возникнуть в будущем.
- Производитель, как и импортер, не несут ответственности перед конечным пользователем, если пользователь по каким-то причинам не ознакомился с данной инструкцией должным образом или она была утеряна или испорчена.
- Вентилятор — электрическое устройство, предназначенное для удаления влажного воздуха и неприятных запахов из помещения.
- Прибор предназначен для бытового использования и не может использоваться для целей не оговоренных настоящим руководством.
- При использовании электроприбора всегда следует соблюдать основные меры предосторожности.

МЕРЫ БЕЗОПАСНОСТИ

- Высота, на которой должен быть установлен прибор должна составлять как минимум 2,3 м от пола.
- Расстояние от потолка до верхнего края вентилятора должно быть не менее 5 см.
- Не устанавливайте вентилятор в потолок или в места, где прибор может подвергаться воздействию водяных брызг, повышенной влажности или высоких температур.
- В случае повреждения шнура, он должен быть заменен квалифицированным специалистом на аналогичный.
- При подключении прибора к сети электропитания должен использоваться многополюсный переключатель. Расстояние между терминалами не должно превышать 3 мм.
- При необходимости установите заслонку в вентиляционный канал, чтобы предотвратить проникновение влаги, насекомых и т.д.

МЕРЫ БЕЗОПАСНОСТИ

СПЕЦИАЛЬНЫЕ МЕРЫ БЕЗОПАСНОСТИ

(В ОТНОШЕНИИ ДЕТЕЙ И ЛЮДЕЙ С ОГРАНИЧЕННЫМИ ВОЗМОЖНОСТЯМИ)

- Не разрешайте детям играть с прибором.
- Прибор не предназначен для использования детьми. Держите прибор в недоступном для детей месте.
- В целях безопасности храните упаковку (полиэтиленовую пленку, коробку, пенопластовые вкладыши и прочее) вне пределов досягаемости детей.



Внимание! Не разрешайте маленьким детям играть с упаковочной пленкой, так как это может привести к удушью!

ЭКОЛОГИЧЕСКОЕ ПРЕДУПРЕЖДЕНИЕ

После распаковки изделия, пожалуйста, выбрасывайте упаковочный материал, принимая во внимание условия безопасности и охраны окружающей среды.



Для переработки ненужного упаковочного материала, выбрасывайте его в специально предусмотренные мусороприемники в зависимости от характера мусора (фольга, картон, пенопласт и т.д.).

Прежде чем выбросить в мусор какое-либо электрическое изделие, отрежьте его кабель, чтобы предотвратить использование этого изделия другими.

Производитель не несёт ответственности за повреждения, вызванные пренебрежением требованиями безопасности, несоблюдением правил эксплуатации изделия или некорректной настройкой органов управления.

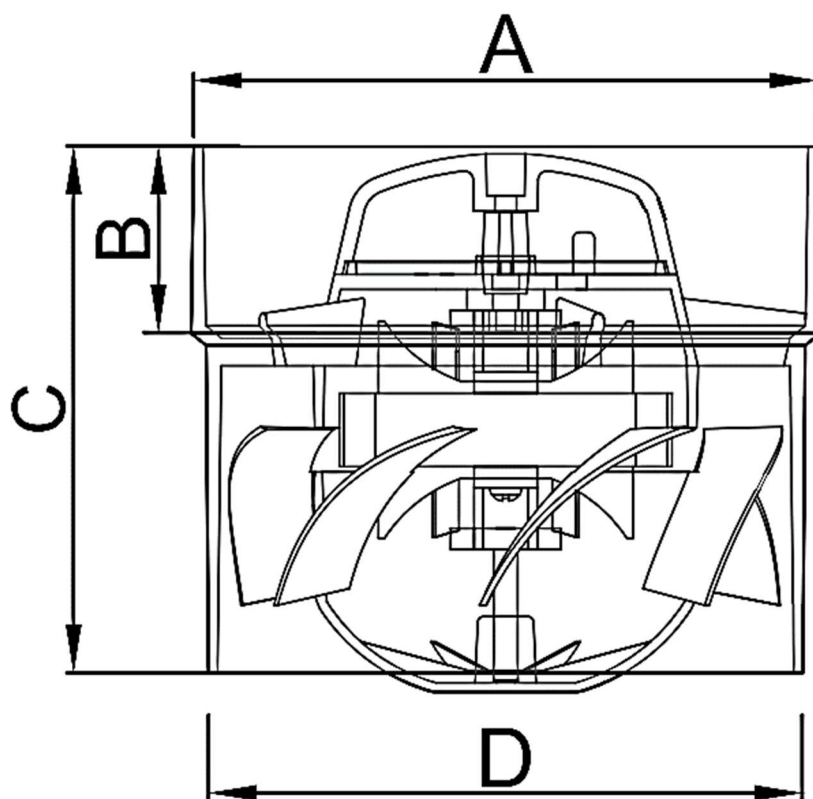
ОПИСАНИЕ ПРИБОРА

ТЕХНИЧЕСКИЕ ДАННЫЕ

ХАРАКТЕРИСТИКИ	MFL10W	MFL13W
Номинальное рабочее напряжение / частота	220-240 В / 50 Гц	
Класс защиты	IPX2	
Мощность	12 Вт	16 Вт
Максимальный воздушный поток (производительность)	130 м ³ /ч	240 м ³ /ч
Максимальный уровень шума	34 дБ	
Диаметр воздуховода	~99-100 мм	~124-125 мм
Размеры прибора (ШхГхВ)	104x88x104 мм	129x88x129 мм

УСТАНОВКА ПРИБОРА

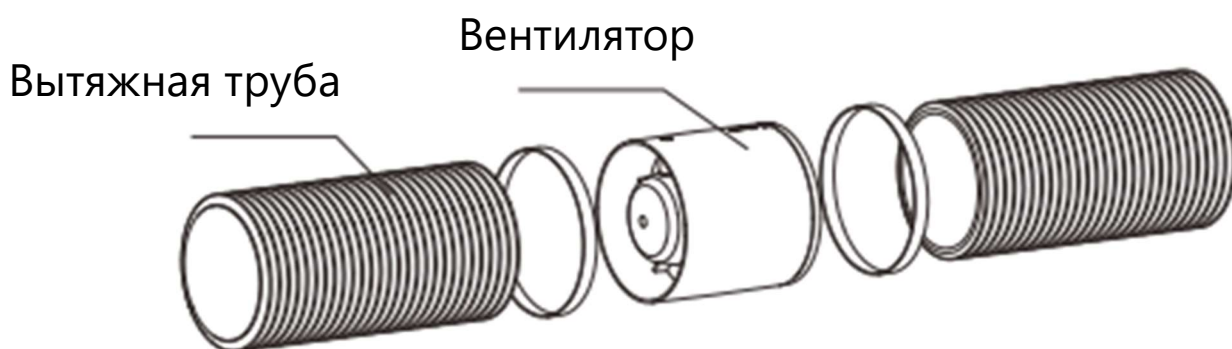
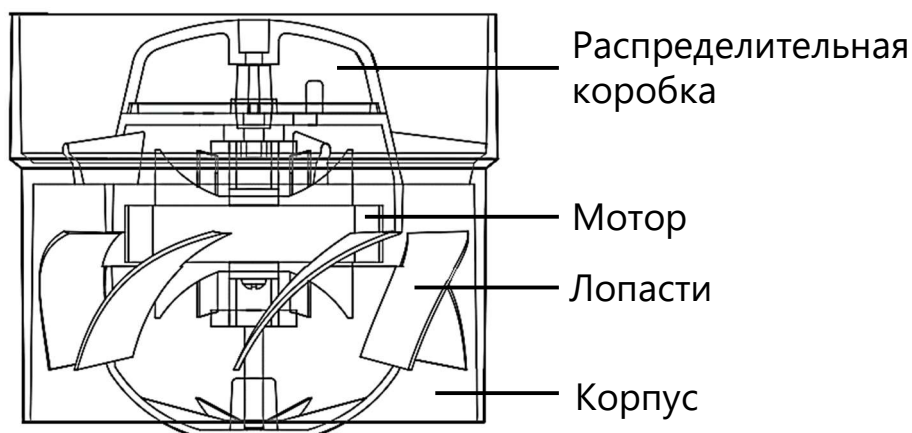
РАЗМЕРЫ ПРИБОРА



МОДЕЛЬ	A	B	C	D
MFL10W	104 мм	33 мм	88 мм	~99 мм
MFL13W	129 мм	33 мм	88 мм	~124 мм

УСТАНОВКА ПРИБОРА

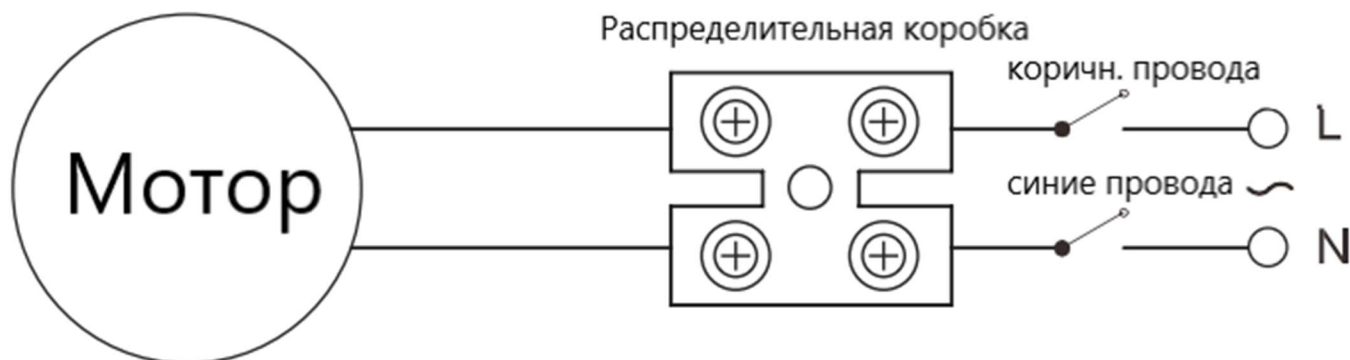
СХЕМА УСТАНОВКИ



ПОДКЛЮЧЕНИЕ К ЭЛЕКТРОСЕТИ



Подключение прибора к электросети должен осуществлять квалифицированный электрик.



УСТАНОВКА ПРИБОРА

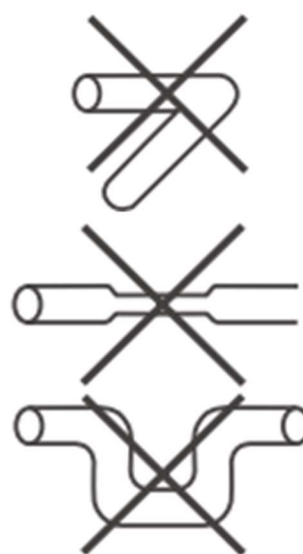
УСТАНОВКА

Перед началом эксплуатации осмотрите прибор на отсутствие механических повреждений.

Установите прибор в вентиляционное отверстие, подсоединив гибкие вытяжные трубы с обеих сторон вентилятора и закрепив их зажимами. Трубы не должны препятствовать прохождению воздуха.

Не допускается:

- чрезмерный перегиб;
- уменьшение диаметра участка трубы;
- большое количество сгибов.



Перед завершением установки проверьте вращаются ли лопасти вентилятора и не повышается ли уровень шума. Если прибор работает исправно, отключите его и завершите монтаж вытяжных труб, прокладку электрических проводов и установку выключателя.

ЭКСПЛУАТАЦИЯ ПРИБОРА

РАБОТА ВЕНТИЛЯТОРА

Прибор должен быть подключен к сети электропитания в соответствии с техническими параметрами, указанными на бирке на корпусе прибора и в соответствующем разделе данной инструкции.

Прибор должен быть установлен в вентиляционном отверстии и располагаться на достаточной высоте (не менее 2,3 м от пола).

Расстояние от потолка до верхнего края вентилятора должно быть не менее 5 см.

Вентилятор предназначен для удаления влажного воздуха и неприятных запахов из помещения.

Работа прибора регулируется выключателем, который устанавливается на стену при монтаже вентилятора и его подключении к электросети.

УХОД И ОБСЛУЖИВАНИЕ

ЧИСТКА ПРИБОРА

Перед началом чистки или технического обслуживания прибора обязательно отключите его от сети электропитания.

- Для чистки прибора извлеките его из вентиляционного канала и отсоедините от вытяжных труб.
- Снимите лопасти и промойте их под струей воды. Не мойте компоненты прибора в воде горячее 60° С. Удалите оставшиеся загрязнения с помощью мягкой ткани.
- Не допускайте попадания воды в мотор и электрические части вентилятора.
- Не используйте для чистки активные моющие средства и растворители.
- Насухо вытрите все компоненты прибора прежде чем собрать вентилятор обратно.

ТЕХНИЧЕСКОЕ ОБСЛУЖИВАНИЕ

При нормальной эксплуатации прибора, ремонт и обслуживание прибора осуществляется специалистами авторизованных сервисных центров в рамках гарантийного срока и срока эксплуатации, установленных изготовителем.

Гарантия аннулируется в следующих случаях:

- Пользователем произведена замена компонентов прибора на компоненты других производителей.
- Несоблюдение пользователем требований настоящей инструкции по установке прибора, его эксплуатации и уходу.
- Отсутствие товарного чека, соответствующих отметок в гарантийном талоне.

УХОД И ОБСЛУЖИВАНИЕ

ТРАНСПОРТИРОВКА

- Храните оригинальную упаковку.
- Перевозите в оригинальной упаковке, придерживайтесь требований указательных знаков по транспортировке, имеющих на упаковке.
- Если оригинальная упаковка отсутствует, примите меры, чтобы уберечь прибор от внешних ударов. Не кладите на него тяжести.

УТИЛИЗАЦИЯ

Упаковка изготовлена из экологически чистых материалов, которые можно без ущерба для окружающей среды подвергать переработке, складировать на специальных полигонах для хранения отходов и утилизировать. Упаковочные материалы имеют соответствующую маркировку. Символ на изделии или его упаковке указывает, что оно не подлежит утилизации в качестве бытовых отходов. Изделие следует сдать в соответствующий пункт приема электронного и электрооборудования для последующей утилизации. Соблюдая правила утилизации изделия, вы сможете предотвратить причинение ущерба окружающей среде и здоровью людей, который возможен вследствие неподобающего обращения с подобными отходами. За более подробной информацией об утилизации изделия просьба обращаться к местным властям, в службу по вывозу и утилизации отходов или в магазин, в котором вы приобрели изделие.



УХОД И ОБСЛУЖИВАНИЕ

СЕРВИСНОЕ ОБСЛУЖИВАНИЕ ПОСЛЕ ПРОДАЖИ

Просим вас придерживаться следующих мер:

1. При покупке товара требуйте, чтобы продавец поставил свою отметку в гарантийном талоне.
2. Используйте изделие в соответствии с инструкциями по эксплуатации.
3. Если у Вас возникнут вопросы по изделию, Вы можете обратиться в пункты обслуживания по адресам, указанных в гарантийном талоне.
4. По окончании сервисных работ, не забудьте потребовать у сервисного специалиста отметку в гарантийном талоне.
5. Срок службы и гарантийный срок изделия указан в гарантийном талоне, который вложен с инструкцией по эксплуатации.

На всю электротехническую продукцию MAUNFELD распространяется действие Технического Регламента Таможенного Союза :

ТР ТС 004/2011 – «О безопасности низковольтного оборудования».

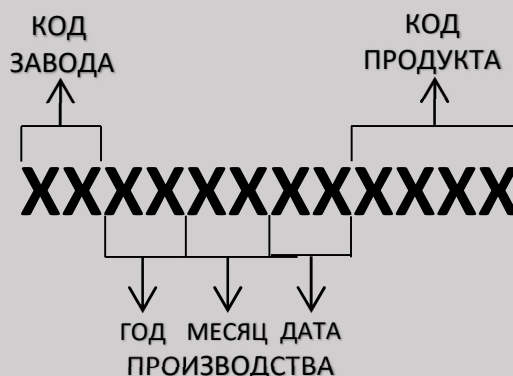
ТР ТС 020/2011 – «Электромагнитная совместимость технических средств».

ТР ЕАЭС 037/2016 – «Об ограничении применения опасных веществ в изделиях электротехники и радиоэлектроники».

ИНФОРМАЦИЯ ОТ ПРОИЗВОДИТЕЛЯ

Каждое изделие MAUNFELD имеет уникальный серийный номер. Дата производства изделия указана в серийном номере.

Серийный номер состоит из букв и цифр:
Пример:



Торговая марка

MAUNFELD

Тип продукции

Вентилятор канальный

Модель

MFL10W / MFL13W

Изготовитель

Zhongshan Infinite Electrical Appliances CO., LTD. Адрес: NO.1 Nanping Road, Xiaolan Town, 528415, Zhongshan City, Guangdong province, China, Китай

Уполномоченное изготовителем лицо - импортер на территории Российской Федерации

ООО «МАУНФЕЛД РУС»
123182, г. Москва, ул. Щукинская, д. 2, эт. 1, пом. 170, каб. 1.
www.maunfeld.ru; info@maunfeld.ru
Тел.: + 7 (495) 380-19-82

Импортер на территории Республики Беларусь

ООО «МАУНФЕЛД БАЙ»
РБ, Минская обл., Минский р-н, Щомыслицкий с/с, район д. Антонишки, д.92, корп.1, пом.4.
www.maunfeld.by; info@maunfeld.by
Тел. +375 17 317-35-35



По всем вопросам технического обслуживания, приобретения аксессуаров, а также по вопросам, связанным с региональным сервисным обслуживанием техники MAUNFELD просим вас обращаться в ближайшую авторизованную сервисную службу. Наши специалисты помогут вам в кратчайшие сроки. Список сервисных центров смотрите на сайте:

www.maunfeld.ru

Производитель оставляет за собой право без предварительного уведомления покупателя вносить изменения в конструкцию и комплектацию изделия, а также в инструкцию по эксплуатации.