

Модель: **SWITCH GLOW**
 Артикул: **PRF0183880**
 Наименование: **NIKOLATESLA SWITCH GLOW BL/A/83**
 Бренд: **ELICA**



* Представленное изображение является 3D моделью и может не совпадать на 100% с оригинальным прибором



Характеристики варочной поверхности

Тип варочной поверхности	Индукционная
Цвет	Чёрная стеклокерамика
Ширина	83 см.
Глубина	51,5 см.
Высота	21 см.
Кол-во конфорок	4 (200x180 мм.) 2, 1/3,7 кВт.
Вес нетто	25,5 кг.

Управление варочной поверхностью

Тип управления	Сенсорное - слайдер на каждую зону
----------------	------------------------------------

Дополнительные функции варочной поверхности

Объединяемые зона (Bridge)	2
Автоматика закипания	есть
Распознавание посуды	есть
Таймер на отключение	есть
Бокировка от детей	электронная
Функция паузы (Stop&Go)	есть
Ограничение по мощности	есть - 3,1 кВт; 4,5 кВт
Электронные весы	нет
Таймер звуковой	есть
Аварийное отключение	есть
Индикатор остаточного тепла	есть
Поддержание тепла	есть (1 режим)

Упаковка прибора

Кол-во на палете	4
Ширина	915 мм.
Глубина	600 мм.
Высота	530 мм.
Объём	0,29 м3
Весgross	34,7 кг.

Коды прибора

12NC	208355406805
EAN13	8020283054172

Характеристики вытяжки

Производительность максимальная	1200 м3.ч.
Версия	Только отвод воздуха
Уровень шума мин. – макс. (инт.)	33– 66 (71) Дб(А)
Скорость потока воздуха	5,1 м/с

Управление вытяжки

Тип управления	Сенсорное 9 ск. + инт. (слайдер)
----------------	----------------------------------

Дополнительные функции вытяжки

Таймер на отключение	отключение в автоматическом режиме
Авт. регулирование мощности	есть (по испарениям)
Индикация загрязнения фильтра	есть (жирового и угольного)

Электрические характеристики прибора

Напряжение	220-240(В) / 380-415(В) 2N / 380-415(В) 3N
Частота тока	50-60 Гц
Класс изоляции	I
Максимальная мощность	7400 Вт.

Комплектация прибора

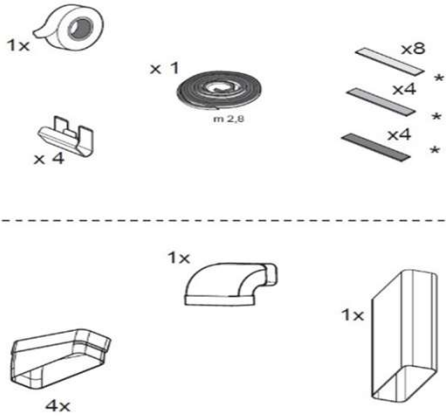
Жировой фильтр	GFA (в комплекте)
----------------	-------------------

Угольный фильтр	режим рециркуляции не предусмотрен
-----------------	------------------------------------

Базовый комплект труб	есть (для отвода воздуха)
-----------------------	---------------------------

Ссылки

Инструкция по установке и эксплуатации	https://mega.nz/file/2mQAzbbB#dUPT8ogLnmEWtXWAO_3TyleOXX91GG8fuH-3IS_X_Lc
Энергоэффективность прибора (EU)	https://damsrv.elica.com/doc/PLM_Documents/EL/ELPRF0183880_A_7.pdf
Видео установки	https://youtu.be/RuVGeUzzGnw
Фото прибора	https://mega.nz/folder/en5W1BRZ#92RA290BEwBnE982yKXKmw



Ø150x50 MM KIT0120996	Ø150x1000 MM KIT0121000	90° 227x94 MM KIT0121005	227x94x80 MM KIT0121001
15° 227x138x94 MM KIT0121002	Ø158x59 MM KIT0121003	223x89x1000 MM KIT0120991	90° 227x288x94 MM KIT0121004
90° - Ø157 KIT0121006	227x94 - Ø146 MM KIT0121007	227x94 - Ø153 MM KIT0121008	227x94 MM KIT0126810

Техническая схема

