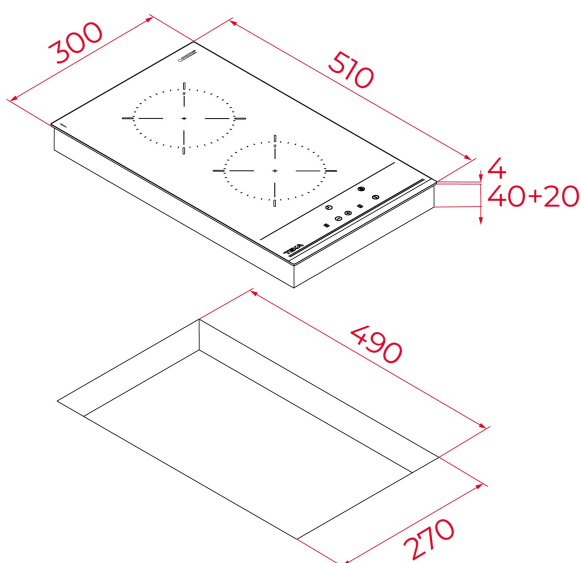


Autolock

Easy  
installation

## КОД

REF: 112550011

EAN: 8434778017588

## ХАРАКТЕРИСТИКИ

Модульная стеклокерамическая варочная панель High Light 30 см

Чёрная стеклокерамика Quartzium Ceran® с фасетом по переднему краю

Пониженное потребление мощности

Идеально подходит для проектов с электрическими ограничениями и самостоятельным производством электроэнергии

Сенсорная панель управления

Цифровое программирование времени приготовления до 99 мин.

Блокировка панели управления: защищает от нечаянного изменения настроек

Индикаторы остаточного тепла: включаются при температуре зоны нагрева выше 60°C

2 зоны приготовления:

1 конфорка Ø 145 мм

1 конфорка Ø 145 мм

Система простого монтажа

Автоматическое отключение при перегреве как защита от пожара

Максимальная номинальная мощность: 1 200 Вт

Соединительный кабель без вилки 110 см

Сделано в Турции

## ГАБАРИТНЫЕ РАЗМЕРЫ

Высота изделия (мм): 58

Ширина изделия (мм): 300

Глубина изделия (мм): 510

Длина изделия (мм):

Вес нетто (кг): 4,26

## ТЕХНИЧЕСКИЕ ХАРАКТЕРИСТИКИ

Напряжение (В): 220-240

Частота (Гц): 50/60

Максимальная номинальная мощность (Вт): 1200

## ЦВЕТ



112550011

Чёрный