



## Инструкция по установке и эксплуатации

### Уважаемый потребитель!

Благодарим вас за приобретение продукции **KRONAsteel**. Мы надеемся, что данный прибор оправдает ваши ожидания и станет прекрасным помощником на вашей кухне. Для правильной и безопасной эксплуатации прибора, пожалуйста, ознакомьтесь со всеми пунктами данной инструкции. Просим вас сохранять эту инструкцию на весь срок службы данного прибора.

В начале инструкции вы узнаете о некоторых важных условиях безопасной работы прибора. Чтобы ваш прибор длительное время находился в прекрасном состоянии, мы приводим множество полезных советов по уходу и чистке. Также эта инструкция даёт некоторые советы по экономии электроэнергии.

На случай, если когда-нибудь в процессе эксплуатации прибора возникнут неполадки, на последних страницах этой инструкции вы сможете найти советы, как самостоятельно устранить мелкие неисправности.

Ваш новый прибор изготовлен из высококачественных материалов и полностью соответствует всем стандартам ЕЭС.

Производитель оставляет за собой право вносить изменения в конструкцию с целью улучшения характеристик продукции. Наша бытовая техника постоянно совершенствуется, улучшаются характеристики приборов, обновляется дизайн, поэтому рисунки и обозначения в инструкции могут несколько отличаться от приобретённой вами модели.

Дата изготовления прибора содержится в его серийном номере. Серийный номер указан на внутренней этикетке, которая размещена на торце дверцы посудомоечной машины. Рассмотрим для примера, что означает серийный номер 2110376200013:


21 ↓	10 ↓	376200013 ↓
год изготовления	месяц изготовления	номер модели

TM KRONAsteel

Импортер: ООО «Сигма Трейд», 192236, г. Санкт-Петербург, вн.тер.г. муниципальный округ Волковское, ул. Софийская, дом 17, лит. А, помещ. 8-Н, комната 352

### СОДЕРЖАНИЕ

Советы и указания по безопасности .....	2
Комплектация .....	3
Технические характеристики .....	4
Панель управления .....	4
Устройство посудомоечной машины .....	7
Таблица режимов работы .....	9
Смягчитель воды .....	10
Таблица жесткости воды .....	10
Дозатор .....	11
Моющие средства .....	12
Ополаскиватель .....	14
Загрузка посуды .....	15
Включение прибора .....	17
Фильтрующая система .....	18
Уход за посудомоечной машиной .....	18
Подготовка к установке .....	21
Установка .....	21
Размеры и установка декоративной панели .....	22
Регулировка натяжения пружины дверцы .....	23
Подключение сливного шланга .....	23
Электрические соединения .....	24
Подключение универсального переходника .....	24
Подключение воды .....	25
Последовательность установки посудомоечной машины .....	25
ИНСТРУКЦИЯ ПО УСТАНОВКЕ .....	27
Советы по устранению неполадок .....	27
Сервисные коды .....	30
Что нельзя мыть в посудомоечной машине .....	33
Утилизация отслужившего прибора .....	34

Изделие произведено в соответствии с европейскими стандартами и сертифицировано CE, TÜV, ISO 9001, 

Производитель оставляет за собой право вносить изменения в конструкцию с целью улучшения характеристик продукции.

### СОВЕТЫ И УКАЗАНИЯ ПО БЕЗОПАСНОСТИ

#### **Внимание!**

**Во избежание поломки перед подключением техники в холодное время года необходимо выдерживать ее в распакованном виде при комнатной температуре не менее 2 часов.**

**Во время использования устройства соблюдайте следующие меры предосторожности**

#### **ЗАЗЕМЛЕНИЕ**

Это устройство должно быть заземлено. В случае неисправности или поломки, заземление уменьшит риск поражения электричеством. Это устройство снабжено шнуром с заземляющим проводом и заземленной вилкой. Вилка должна включаться в соответствующую розетку, которая должна быть установлена и заземлена в соответствии с действующими правилами.

**Неправильное подключение заземляющего провода может привести к поражению электричеством. Проверьте с квалифицированным электриком или представителем сервисной службы, если вы сомневаетесь в правильности заземления. Не переделывайте электровилку, поставляемую в комплекте с устройством; если она не подходит к розетке — поменяйте розетку с помощью квалифицированного электрика.**

#### **ВНИМАНИЕ!**

Не ломайте, не садитесь и не становитесь на дверцу или решетку для посуды.

Не трогайте нагревательные элементы во время или сразу после использования.

Не мойте пластиковую посуду, если на ней нет специальной маркировки, что она пригодна для мытья в посудомоечной машине. Для немаркированной посуды обратитесь к рекомендациям ее производителя.

Используйте только те средства для мытья и полоскания посуды, которые разработаны специально для автоматических посудомоечных машин. Никогда не используйте мыло, средства для стирки или средства для мытья рук.

Не допускайте детей к моющим средствам и к открытой дверце посудомоечной машины, внутри может оставаться моющее средство.

Не оставляйте дверцу открытой — об нее можно споткнуться. Во время установки электрический провод не должен сильно сгибаться или сплющиваться.

Не вмешивайтесь в систему управления.

Это устройство не предназначено для использования маленькими детьми или немощными людьми без присмотра.

Все средства для мытья посуды — щелочные и очень опасны, если их проглотить. Избегайте попадания в глаза или на кожу и не допускайте детей к открытой дверце машины.

Не включайте машину пока все защитные панели не на месте. Во время работы машины открывайте дверь очень осторожно, т.к. вода может вылиться струей.

## Инструкция по установке и эксплуатации

Не ставьте тяжелые предметы и не становитесь на открытую дверцу. Устройство может опрокинуться вперед.

### Во время загрузки посуды:

- 1) Кладите острые предметы так, чтобы они не повредили уплотнение дверцы.
- 2) Острые ножи кладите ручкой вверх, чтобы не порезаться. Во время использования пластиковые объекты не должны касаться нагревательных элементов.

Если электрический шнур поврежден, его должен заменить либо производитель, либо представитель сервиса, либо другой квалифицированный человек во избежание опасности.

### Утилизируйте упаковку правильно.

Используйте посудомоечную машину только по назначению.

Снимайте дверцу отсека, где располагается машина, если вы вынимаете машину для обслуживания или замены.

Маленькие дети должны находиться под присмотром, чтобы они не играли с устройством.

Проверьте, пуст ли приемник для моющего средства после завершения цикла мойки.

## КОМПЛЕКТАЦИЯ

Ваша посудомоечная машина относится к категории встраиваемой техники.

В комплект поставки посудомоечной машины входят:

- Посудомоечная машина – 1 шт.
- Воронка – 1 шт.
- Фурнитура для крепления декоративной накладки на дверь – 1 комплект.
- Прозрачная клеящаяся пленка – 1 шт.
- Инструкция – 1 шт.

\* комплектация посудомоечной машины может быть изменена без предварительного уведомления

# ПОСУДОМОЕЧНЫЕ МАШИНЫ

## Инструкция по установке и эксплуатации

### ТЕХНИЧЕСКИЕ ХАРАКТЕРИСТИКИ

Заводская табличка с обозначением модели находится на верхней торцевой части дверцы посудомоечной машины и видна после открытия дверцы.

Модель	MARTINA 45 VI	MARTINA 60 VI
Габаритные размеры, мм:		
Ширина:	448	598
Длина (глубина):	550 (с закрытой дверью) 1150 (при открытой двери)	
Высота (min-max):	815–865	
Напряжение сети / Частота:	220–240 В~ / 50 Гц	
Потребляемая мощность макс., Вт:	1760–2100	
Количество загружаемых комплектов посуды	10	14
Класс энергоэффективности	A+++* / A**	

\* класс энергоэффективности по стандартам ЕС, \*\* по стандартам, применяющимся на территории РФ

### ВНИМАНИЕ!

Для наилучшего использования Вашей посудомоечной машины в первый раз, прочитайте всю инструкцию по эксплуатации до использования машины в первый раз.

### ПАНЕЛЬ УПРАВЛЕНИЯ

#### MARTINA 45 VI

Рис. 1



#### MARTINA 60 VI



Вид панели управления посудомоечной машины представлен на рис. 1, где указанные номера позиций имеют следующие назначения:

## Инструкция по установке и эксплуатации



- 1 Кнопка вкл\выкл**

При нажатии на данную кнопку, включается посудомоечная машина, при этом загорается дисплей.
- 2 Кнопка выбора программ мойки**

Нажмите эту кнопку, чтобы выбрать соответствующую программу мойки, загорится индикатор выбранной программы.
- 3 Кнопка функции «отложенный старт»**


Вы можете отложить начало запуска цикла мойки на время от 1 до 24 часов. Одно нажатие на эту кнопку откладывает начало мойки на один час.
- 4 Кнопка включения дополнительных функций**

При нажатии кнопки происходит выбор дополнительных функций к основной программе мойки, при этом загорается соответствующий индикатор.  
\*Для MARTINA 60 BI, длительное нажатие (не менее 3 секунд) на данную кнопку, включает функцию автоматического открывания двери после окончания программы мойки.
- 5 Кнопка выбора разбрызгивателя**


Нажмите кнопку, чтобы выбрать, какой разбрызгиватель вам необходим для мойки, при этом будут загораться индикаторы (   ) на панели управления.
- 6 Индикаторы программ мойки**

Каждой программе соответствует свой индикатор.
- 7 Дисплей**


На дисплее отображается время мойки, время отсрочки старта, код ошибки и т. д.
- 8 Предупреждающие индикаторы: Ополаскиватель**


Горящий индикатор  указывает на недостаточный уровень ополаскивателя – его необходимо добавить.

**Соль**


Индикатор  обозначает, что необходимо добавить соль в посудомоечную машину.

**Перекрыт кран подачи воды**

Индикатор  обозначает, что в машину не поступает вода, необходимо открыть кран подачи воды.
- 9 Индикаторы дополнительных функций**

 **Power wash Усиленный цикл**

При использовании дополнительной функции Power Wash лучший результат мытья достигается благодаря усиленному давлению подачи воды и повышенной температуре. С этой функцией посудомоечная машина способна отмыть даже сильно загрязненную посуду с присохшей пищей.  
(Только для программ: Интенсивная, Универсальная, Экономичная, Стекло, 90 минут.)

 **Extra drying Дополнительная сушка**

При активации данной функции, повышается температура сушки, благодаря чему достигается наи-

## Инструкция по установке и эксплуатации

лучший результат. Это эффективно при загрузке большого количества пластмассовой посуды и столовых приборов. Дополнительная сушка не только гарантирует идеально сухую посуду, но и обдает посуду горячей водой 68°C, что обеспечивает дополнительную дезинфекцию посуды.

(Только для программ: Интенсивная, Универсальная, Экономичная, Стекло, 90 минут.)

- Имеется только в MARTINA 45 BI.

### **Turbo speed+ Ускорение цикла**

Данная функция сокращает время цикла до 50% с сохранением качественного результата мытья.

(Только для программ: Интенсивная, Универсальная, Экономичная, Стекло, 90 минут.)

### **Energy save Функция оптимального потребления**

Данная функция позволяет оптимизировать расход воды и электроэнергии при неполной загрузке всех трех корзин. При активации функции посудомоечная машина уменьшает цикл мытья по времени и сокращает потребление воды и электроэнергии.

(Только для программ: Интенсивная, Универсальная, Экономичная, Стекло, 90 минут.)

### **Auto open Автоматическое открывание дверцы**

После завершения цикла мытья дверца посудомоечной машины от-

крывается автоматически и оставляет небольшой зазор для выхода испарений, в результате чего сокращается время сушки, а эффективность улучшается на 40%.

Для модели MARTINA 45 BI данная функция включается автоматически при выборе программы, а индикатор отсутствует на панели управления.

Для модели MARTINA 60 BI функцию требуется запускать вручную путем нажатия кнопки "F" в течение 3 секунд.

(Только для программ: Автоматическая, Интенсивная, Универсальная, Экономичная, Стекло, 90 минут.)

## 10 Индикаторы разбрызгивателей

### **Верхний разбрызгиватель**

При выборе «Верхний разбрызгиватель» активируется только сопло верхней корзины. Нижняя форсунка не будет работать.

### **Нижний разбрызгиватель**

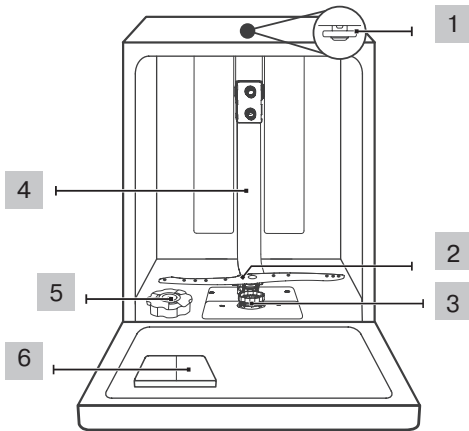
При выборе «Нижний разбрызгиватель» активируется только сопло нижней корзины. Верхняя форсунка при этом не работает.



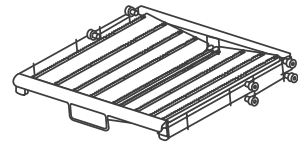
## Инструкция по установке и эксплуатации

### УСТРОЙСТВО ПОСУДОМОЕЧНОЙ МАШИНЫ

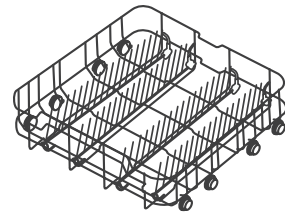
Рис. 2



1. Верхний разбрызгиватель
2. Нижний разбрызгиватель
3. Фильтр в сборе
4. Трубка подвода воды
5. Контейнер для соли
6. Дозатор



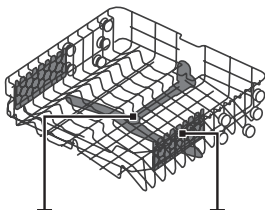
Корзина для столовых приборов



Нижняя корзина

### ВНИМАНИЕ! ВАЖНО!

**Посудомоечная машина в процессе работы выполняет заданную программу. При ее выполнении предусмотрены периодические остановки машины и может показаться, что она завершила мытье посуды.**



Верхний разбрызгиватель

Подставка для чашек







Верхняя корзина

Не открывайте дверцу посудомоечной машины до тех пор, пока не закончилось время выполнения выбранной вами программы (открытие дверцы допустимо, например, при необходимости добавить в машину забытую тарелку, но только до момента впрыска моющего средства). Длительность выполнения различных программ представлена в столбце «Время цикла» в Таблице режимов работы. Оставшееся время до конца цикла мой-

# ПОСУДОМОЕЧНЫЕ МАШИНЫ

## Инструкция по установке и эксплуатации

Таблица режимов работы

Программа	Тип посуды	Степень загрязнения
 <b>AUTO</b> Автоматическая	столовая посуда, столовые приборы, крупная посуда, (кастрюли, сотейники, сковородки)	Для слабо-, средне- или сильнозагрязненной посуды с присохшими продуктами или без них.
 Интенсивная	столовая посуда, столовые приборы, крупная посуда, (кастрюли, сотейники, сковородки)	Используется как для средне загрязненной посуды, так и для сильно загрязнённой.
 <b>Стандартная</b>	столовая посуда, столовые приборы, крупная посуда, (кастрюли, сотейники, сковородки)	Программа для сильнозагрязненной посуды. Отлично справится с пригоревшими или засохшими остатками пищи, содержащими крахмал, жир или белок.
<b>ECO</b> Экономичная	столовая посуда и столовые приборы	Используется для слабозагрязненной посуды. Режим с минимальными затратами энергии и воды за оптимальное время
 <b>Стекло</b>	стекло, фарфор, устойчивые к температурному воздействию	Используется для слабозагрязнённой стеклянной посуды
 <b>90 мин</b>	столовая посуда и столовые приборы	Программа для средне загрязненной посуды, такой как тарелки, стаканы, миски и пр.
 <b>Быстрая</b>	хрупкая посуда, (бокалы, рюмки, тонкий фарфор), термочувствительная пластмасса и стекло	Для деликатного мытья посуды с минимальными загрязнениями, без засохшей пищи. Режим не включает в себя сушку
 <b>Замачивание</b>	столовая посуда, столовые приборы, крупная посуда, (кастрюли, сотейники, сковородки)	Для полоскания посуды, которую вы планируете мыть позже в тот же день

★ При использовании посудомоечной машины в данных режимах обязательно использование ополаскивателя.

\* В таблице указаны расчетные значения температуры воды. Реальная температура может отличаться от расчетной.

# ПОСУДОМОЕЧНЫЕ МАШИНЫ

## Инструкция по установке и эксплуатации

Этапы программы*	Расход моющего средства предв. мойка/ мойка, г	Время цикла мойки, мин	Расход энергии на цикл мойки, кВт/ч	Потребление воды, л	Средство для ополаскивания
Предварительная мойка 45°C Мойка 45-55°C Полоскание Полоскание 60°C Сушка	5/20 (5/30)	80-150 (90-180)	0,79-1,51 (0,85-1,55)	9,8-13,1 (8,5-18,0)	★
Предварительная мойка 50°C Мойка 65°C Полоскание Полоскание 60°C Сушка	5/20 (5/30))	205	1,01 (1,5)	14,7 (16,6)	★
Предварительная мойка 45°C Мойка 55°C Полоскание Полоскание Полоскание 55°C Сушка	5/20 (5/30)	175	0,92 (0,98)	11,1 (13,6)	★
Мойка 45°C Полоскание 50°C Сушка	5/20 (5/30)	208 (198)	0,608 (0,765)	8,0 (9,8)	★
Предварительная мойка Мойка 50°C Полоскание Полоскание 50°C Сушка	5/20 (5/30)	120	0,91 (0,95)	11,2 (13,5)	★
Мойка 60°C Полоскание Полоскание 50°C Сушка	25 (35)	90	1,12 (1,18)	9,6 (12,5)	★
Мойка 45°C Полоскание 45°C	15 (20)	30	0,81 (0,82)	9,9 (11,2)	★
Предварительная мойка		15	0,02	3,6 (4,1)	

Через дробь указан расход для предварительной мойки/ основной мойки.  
В таблице указаны параметры для моделей MARTINA 45 BI и MARTINA 60 BI (в скобках).

## Инструкция по установке и эксплуатации

ки отображается на дисплее лицевой панели.

О завершении рабочего режима посудомоечная машина сигнализирует звуковым сигналом. Если вы, по какой-либо причине, не слышали звукового сигнала об окончании работы посудомоечной машины, то прежде чем открывать ее дверцу убедитесь в том, что машина завершила работу по заданной программе, то есть пиктограмма соответствующей программы не мигает и не горит.

Выключите машину кнопкой 1 на панели управления (рис. 1), откройте дверцу и выньте посуду. Если случайно вы все же открыли дверцу посудомоечной машины до завершения выбранной программы, то, не нажимая ни на какие кнопки, закройте ее и дождитесь окончания работы посудомоечной машины.

## СМЯГЧИТЕЛЬ ВОДЫ



Есть два способа смягчить воду: либо использовать смягчитель воды, либо использовать моющее средство.

Жесткость воды различается в зависимости от места пребывания. Если жесткая вода будет использоваться в посудомоечной машине, это может привести к образованию отложений и налета на посуде.

Посудомоечная машина оборудована устройством-смягчителем, который использует соль, специально созданную для удаления извести и минералов из воды.

### **ВАЖНО! РЕКОМЕНДУЕМ!**

**Во избежание непредвиденных обстоятельств после окончания мытья посуды перекройте кран подачи воды в посудомоечную машину.**

Жесткость воды		Расход соли (г/цикл)	Отображение на дисплее
°dH <sup>1)</sup>	mmol/l <sup>2)</sup>		
0–5	0–0,9	0	H1
6–11	1,0–2,0	9	H2
12–17	2,1–3,0	12	H3
18–22	3,1–4,0	20*	H4
23–34	4,1–6,1	30	H5
35–45	6,2–8,0	60	H6

<sup>1)</sup> Обозначение жесткости воды в Германии

<sup>2)</sup> Международное обозначение жесткости воды

\* заводская установка

## Инструкция по установке и эксплуатации

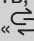
### ЗАГРУЗКА СОЛИ В СМЯГЧИТЕЛЬ

Всегда используйте соль, предназначенную для посудомоечных машин.

Контейнер для соли расположен под нижней решеткой и должен наполняться следующим образом:

1. Выньте нижнюю корзину, затем выкрутите и выньте крышку контейнера для соли.
2. Если вы заполняете контейнер первый раз, наполните 2/3 его объема водой.
3. Вставьте конец воронки (в комплекте) в отверстие и засыпьте примерно 1,5 кг соли. Если немного воды выльется из контейнера – это нормально.
4. Аккуратно закрутите крышку.

#### ПРИМЕЧАНИЕ:

1. Контейнер с солью надо перезаполнять, когда подсветится пиктограмма «», находящаяся на лицевой панели. Даже если контейнер заполнен достаточно, пиктограмма может не гаснуть, пока соль не растворится.

2. Если соль просыпалась, можно вымыть ее с помощью программы «**Rapid**».

### РЕГУЛИРОВКА ПОТРЕБЛЕНИЯ СОЛИ

В посудомоечной машине есть возможность регулировки потребления соли в зависимости от жесткости воды. Это сделано для оптимизации расхода соли и может быть отрегулировано следующим образом:

1. Нажмите кнопку ВКЛ/ВЫКЛ посудомоечной машины.

2. Нажмите и удерживайте в течении 5 секунд кнопку выбора программы, не позднее чем в первые 60 секунд с момента включения машины. Дождитесь, пока на дисплее не высветится знак N1 (либо N2, N3, N4 и т.д.).

3. Нажатием на кнопку выбора программы, выберите нужную дозировку соли в зависимости от жесткости воды (см. таблицу жесткости воды). Каждое нажатие на кнопку, переключает на следующий режим N1-N2-N3-N4-N5-N6.

4. Для завершения выбора нажмите кнопку вкл/выкл электропитания.

Данную установку следует производить каждый раз после отключения машины от электросети. Жесткость воды в вашей местности вы можете узнать в территориальном управлении водоканала или после проведения исследования воды в специальной лаборатории.

### ДОЗАТОР

Дозатор должен быть заполнен перед каждым циклом мойки согласно инструкции из «Таблицы режимов работы».

Ваша посудомоечная машина расходует меньше средств для мойки и полоскания, чем обычная машина; достаточно одной столовой ложки моющего средства для нормальной мойки. Для более загрязненной посуды нужно использовать большее количество моющего средства.

Всегда добавляйте моющее средство прямо перед началом мойки, иначе оно может размокнуть и не растворится полностью.

## Инструкция по установке и эксплуатации

### Правильное использование моющих средств

Пользуйтесь только специальными моющими средствами. Держите их в сухом месте. Не засыпайте моющий порошок в дозатор до тех пор, пока не собираетесь мыть посуду.

### Функция моющего средства

Моющие средства с химическими добавками необходимы для расщепления загрязнений и их удаления из посудомоечной машины. Используйте только моющие средства, изготовленные специально для посудомоечных машин.

### Моющие средства

Существует 3 вида моющих средств:

1. С фосфатами и хлором
2. С фосфатами и без хлора
3. Без фосфатов и хлора

Как правило, новые порошковые моющие средства не содержат фосфатов. Такие средства не обладают функцией смягчения воды, которую выполняют фосфаты. В таком случае рекомендуется добавить соль в резервуар для соли, даже если жесткость воды составляет всего 6°dH. При использовании моющих средств без фосфатов и жесткой воды на тарелках и стаканах часто появляются белые пятна. В таком случае используйте большее количество моющего средства для достижения лучших результатов. Средства, не содержащие хлор, обладают слабым отбеливающим эффектом. Устойчивые и цветные пятна удаляются не полностью. В таком случае используйте программу мойки с более высокой температурой.

### Концентрированные моющие средства

В зависимости от химического состава различают два основных типа моющих средств:

- обычные щелочные средства с едкими компонентами;
- моющие средства с низким уровнем концентрации щелочи, с натуральными энзимами.

### ВНИМАНИЕ!

Моющие средства очень едкие!  
Держите их вне досягаемости детей.

### Расход моющего средства

**ЕСЛИ ВОДА НЕ СЛИШКОМ ЖЕСТКАЯ, ВЫ МОЖЕТЕ ИЗБЕЖАТЬ ПОЯВЛЕНИЯ ОТЛОЖЕНИЙ, ДОБАВЛЯЯ МОЮЩЕЕ СРЕДСТВО.**

Оптимальное количество моющего средства, для каждой используемой программы мойки, указано в «Таблице режимов работы», но количество моющего средства может меняться в зависимости от жесткости воды.

Для определения степени жесткости воды свяжитесь с вашим территориальным управлением водоканала. Чем жестче вода, тем больше средства вам понадобится. Помните, что вам надо регулировать количество используемого средства небольшими порциями до тех пор, пока вы не найдете оптимальный уровень.

### Таблетированные моющие средства

Таблетированные моющие средства разных производителей растворяют-

## Инструкция по установке и эксплуатации

ся с различной скоростью. Из-за этого во время коротких программ таблетки могут раствориться не до конца и, как следствие, их очищающая способность снизится. Следовательно, чтобы таблетированные моющие средства полностью растворились, их лучше использовать в «интенсивных» программах.

Нельзя использовать таблетированные моющие средства, которые не входят в дозатор по своим физическим размерам или если при расположении в дозаторе таблетки, крышка дозатора закрывается с усилием.

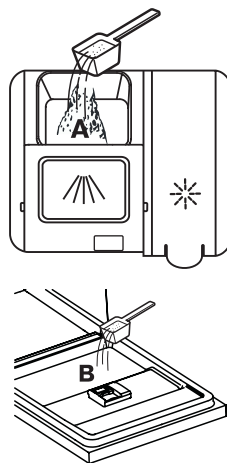
### Загрузка моющего средства



Чтобы открыть дозатор для загрузки моющего средства, в зависимости от модели проделайте следующие шаги:

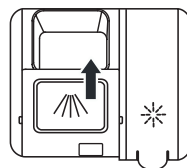
1. Откройте крышку, сдвинув фиксатор вправо.

2. Откройте крышку, нажав на защелку.



Добавьте моющее средство в большую полость (A) для цикла основной стирки.

Для лучшего результата очистки, особенно если у вас очень грязные предметы, насыпьте небольшое количество моющего средства на дверцу (B). Дополнительное моющее средство активируется во время фазы предварительной мойки.



Закройте крышку, сдвинув ее вперед, а затем нажмите на нее.

## Инструкция по установке и эксплуатации


### Ополаскиватель

Ополаскиватель высвобождается во время последнего ополаскивания, чтобы вода не образовывала каплю на посуде, которые могут оставлять пятна и полосы. Он также улучшает сушку, позволяя воде «скатываться» с посуды. В вашей посудомоечной машине можно использовать жидкие ополаскиватели.

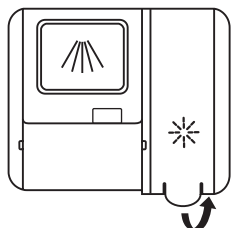
Используйте только специальные ополаскиватели для посудомоечной машины. Никогда не заполняйте дозатор любыми другими веществами (например, чистящим средством для посудомоечной машины, жидким моющим средством). Это может повредить прибор.

### Когда добавлять ополаскиватель

Периодичность доливки ополаскивателя зависит от того, как часто вы моете посуду, и какая настройка расхода ополаскивателя выбрана.

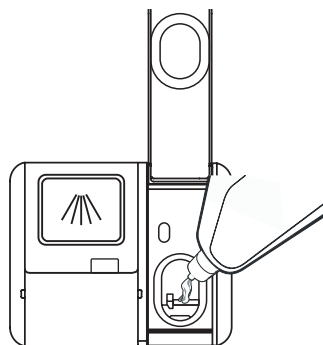
Добавлять ополаскиватель необходимо каждый раз, когда загорится индикатор низкого уровня ополаскивателя .

Не переполняйте дозатор ополаскивателя.

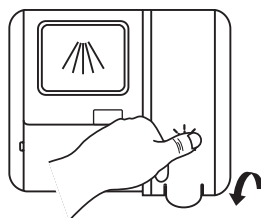


Поднимите вверх крышку бачка ополаскивателя.

Налейте ополаскиватель в дозатор, будьте осторожны, чтобы не переполнить.



Закройте крышку.



### Регулировка бачка для ополаскивателя

Чтобы добиться лучших результатов сушки при ограниченном количестве ополаскивателя, в посудомоечной машине имеется функция регулировки потребления ополаскивателя.

1. Включите посудомоечную машину.
2. В течение 60 секунд после включения нажмите кнопку Выбор программы и удерживайте её не менее 5 секунд, а затем нажмите кнопку отложенного запуска, чтобы войти в функцию настройки. Индикатор ополаскивателя начнёт мигать.

3. Нажмите кнопку Выбор программы, чтобы выбрать подходящий набор в соответствии с вашими привычками ис-



## Инструкция по установке и эксплуатации

пользования, наборы будут меняться в следующей последовательности: D1-> D2-> D3-> D4-> D5-> D1.

Чем выше число, тем больше ополаскивателя используется в посудомоечной машине.

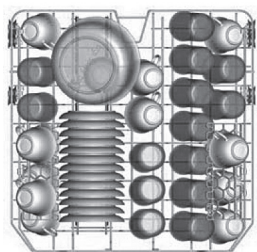
4. После установки подождите в течение 5 секунд или нажмите кнопку питания, чтобы выйти из программы настройки и зафиксировать нужное значение.

### ЗАГРУЗКА ПОСУДЫ

#### Загрузка верхней корзины

Верхняя корзина предназначена для хрупкой и легкой посуды, такой как стаканы, кофейные и чайные чашки и блюдца, а также тарелки, маленькие салатники и плоские противни (если они не слишком грязные).

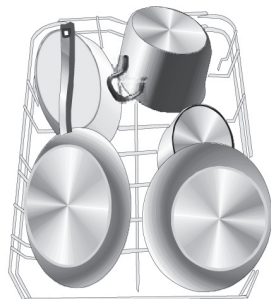
Расположите посуду и кухонную утварь таким образом, чтобы струи воды не сместили их.



#### Загрузка нижней корзины

Мы рекомендуем вам располагать большие предметы посуды, а также сильно загрязненные, в нижней корзине: такие как кастрюли, сковородки, крыш-

ки, сервировочные блюда и тарелки, как показано на иллюстрации внизу.



Предпочтительно располагать сервировочные блюда и крышки по краям корзины для того чтобы не создавать помеху вращению верхнего оросителя.

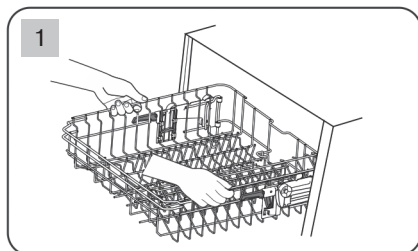
#### Пожалуйста, помните, что:

- Кастрюли, сервировочные блюда и т.д. должны всегда располагаться дном вверх.
- Глубокие кастрюли необходимо наклонить для того, чтобы могла стекать вода.
- Особенностью нижней корзины является наличие откидных стенок, позволяющих разместить более габаритные кастрюли и сковородки.

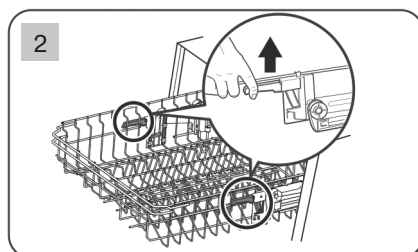
#### Регулировка верхней корзины

Высота верхней корзины может регулироваться, чтобы образовалось больше пространства для больших предметов посуды, как на верхней, так и на нижней корзине. Высота верхней корзины может регулироваться ее поднятием на верхнюю позицию и потягиванием вверх ручки для того, чтобы опустить корзину, см. рисунок ниже:

## Инструкция по установке и эксплуатации



1  
Подъем корзины  
в верхнюю позицию



2  
Потяните ручку вверх, для того  
чтобы опустить корзину

### Откидные полки для чашек

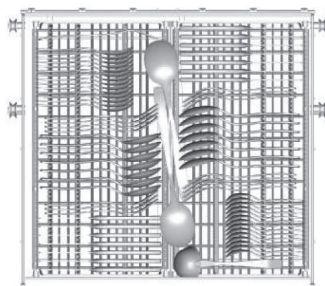
Для наилучшего расположения кастрюль и сковородок можно сложить зубцы, как показано на рисунке справа.



### Корзина для столовых приборов

Столовые приборы необходимо вставлять в корзину для столовых приборов ручками вниз. Если на полке имеются

боковые корзины, ложки необходимо загружать отдельно в соответствующие прорези, особенно длинные предметы кухонной утвари должны располагаться в горизонтальном положении в передней части верхней корзины, как показано на рисунке.



**Для того чтобы качество мойки было высоким, располагайте столовые приборы в корзине, убедившись, что:**

- Предметы не вложены один в другой.
- Столовые приборы расположены ручкой вниз.
- Длинные предметы кухонной утвари в центре.

## Инструкция по установке и эксплуатации

### ВКЛЮЧЕНИЕ ПРИБОРА

#### Запуск цикла мойки

1. Убедитесь, что устройство включено в электросеть.
2. Убедитесь, что кран подачи воды полностью открыт.
3. Загрузите посуду (см. пункт «загрузка посуды»)
4. Заправьте средства для мойки и полоскания (см. пункты «Моющие средства», «Средство для полоскания»)
5. Откройте дверцу, нажмите Кнопку ON/OFF.
6. Нажмите кнопку выбора программ и выберите нужный цикл мойки (см. Таблицу режимов работы)
7. Закройте дверцу, мойка начнется через 10 секунд.

#### Автоматическое открывания дверцы посудомоечной машины

По окончании программы мойки дверь посудомоечной машины открывается автоматически, что позволяет достичь лучшего эффекта сушки посуды.

Для модели MARTINA 45 VI данная функция включается автоматически при выборе программы.

Для модели MARTINA 60 VI функцию требуется запускать вручную, путем нажатия кнопки «F» в течение 3 секунд.

Функция работает только для программ: Автоматическая, Интенсивная, Универсальная, Экономичная, Стекло, 90 минут.

#### ПРИМЕЧАНИЕ

Дверца посудомоечной машины не должна быть заблокирована, если она

настроена на автоматическое открытие. Это может нарушить работу дверного замка.

#### ВНИМАНИЕ:

**Если при выполнении программы мойки открыть дверь посудомоечной машины, то выполнение программы остановится.**

#### Отмена или изменение программы мойки

Заметка: Уже запущенный цикл может быть изменен, только если он работает совсем небольшое время. Иначе моющее средство уже может быть выпущено, и машина уже запустила воду. Если это произошло, то следует перезаправить дозатор моющего средства (см. пункт «Моющее средство»).

Откройте дверцу, нажмите и держите кнопку выбора программ не менее 3-х секунд, после этого измените программу на желаемую и закройте дверцу.

#### После окончания мойки

Когда мойка закончится, в течение 8 секунд будет подаваться звуковой сигнал. Выключите прибор, нажав кнопку ON/OFF, откройте дверцу посудомоечной машины. Подождите несколько минут, чтобы дать посуде остыть, лучше высохнуть и после этого вынимайте все из машины.

#### Забыли добавить тарелку?

Забытую тарелку всегда можно добавить, если еще не впрыснуто моющее средство.

## Инструкция по установке и эксплуатации

1. Приоткройте дверцу, чтобы остановить мойку.
2. После того, как водяные форсунки перестанут работать, можете открыть дверцу полностью.
3. Добавьте забытую тарелку.
4. Закройте дверцу, посудомоечная машина заработает через 10 секунд.

### ВНИМАНИЕ!

**Опасно открывать дверцу работающей машины, т.к. на вас может попасть горячая вода.**

ных этим фильтром, аккуратно сожмите ушки на верху фильтра и вытащите его наружу.

### 3. Фильтр тонкой очистки

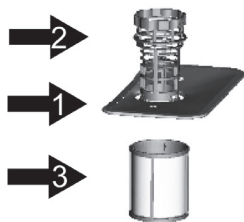
Этот фильтр задерживает грязь и остатки пищи, не давая им попадать обратно на посуду во время мойки.

### ВНИМАНИЕ:

**не переворачивайте фильтр тонкой очистки вверх дном.**

## ФИЛЬТРУЮЩАЯ СИСТЕМА

Для вашего удобства мы поместили фильтр в легкодоступном месте. Фильтрующая система состоит из трех компонентов: основной фильтр, грубый фильтр и фильтр тонкой очистки.



### 1. Основной фильтр

Остатки пищи и грязи, улавливаемые этим фильтром, смываются в сток специальной струей воды из нижней форсунки.

### 2. Грубый фильтр

Большие частицы, такие как косточки или осколки стекла, которые могут засорить сток, улавливаются грубым фильтром. Для удаления частиц, задержан-

## УХОД ЗА ПОСУДОМОЕЧНОЙ МАШИНОЙ

**Для чистки панели управления используйте чуть влажную тряпку, затем протрите насухо. Для чистки других поверхностей используйте легкую полировку.**

**Никогда не используйте острые предметы или жесткие губки для очистки поверхности машины.**

### Защита от замерзания

Если вы оставляете свою посудомоечную машину в холодном помещении во время зимы, необходимо сделать следующее:

1. Отключите электричество, выньте предохранители.
2. Перекройте воду и отсоедините подводящий шланг от входного клапана.
3. Удалите воду из подводящего шланга и входного клапана.
4. Соедините шланг и клапан обратно.
5. Выньте корпус фильтра и удалите всю воду с помощью губки.

## Инструкция по установке и эксплуатации

### Чистка подвижных форсунок



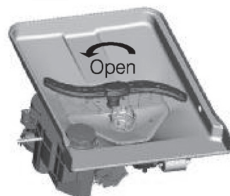
Подвижные форсунки необходимо чистить регулярно, иначе накипь и отложения жесткой воды засорят форсунки и каналы для воды. Для этого открутите гайку, снимите верхнюю часть подвижного механизма и затем снимите форсунку. Вымойте форсунки в теплой мыльной воде и используйте мягкую щетку для чистки отверстий. После промывки установите их обратно.

### Чистка фильтров

Для достижения наилучшего результата система фильтров должна очищаться.

Фильтр эффективно удаляет частички пищи из воды во время мойки, позволяя ей циркулировать по кругу. По этой причине лучше всего удалять из фильтра крупные частицы после каждой мойки путем промывки под проточной водой.

Чтобы снять фильтр (см. рис), поверните верхнюю часть блока фильтров против часовой стрелки и поднимите ее, далее последовательно выньте фильтр грубой и тонкой очистки. Вся система фильтров должна чиститься не реже, чем один раз в месяц.

**1****2**

1. Поверните фильтр по направлению против часовой стрелки. 2. Извлеките фильтр.

Установка фильтра — в обратном порядке.

Для чистки грубого фильтра и фильтра тонкой очистки используйте щетку. Затем соберите всю систему вместе и вставьте все в посудомоечную машину, в предназначенные места, чуть надавливая вниз.

Посудомоечная машина никогда не должна использоваться без фильтра. Неправильная установка фильтра может привести к ухудшению работы прибора и к повреждению посуды.

### **ВНИМАНИЕ!**

**Никогда не используйте машину без установленного фильтра.**

### Чистка дверцы

Для чистки края дверцы следует пользоваться только мягкой, влажной ветошью.



### **ВНИМАНИЕ!**

**Никогда не используйте спрей для чистки дверной панели, т.к. это может повредить замок и электрические компоненты. Не разрешается использовать абразивные средства и некоторые виды бумажных полотенец, т.к. они могут поцарапать поверхность или оставить на ней следы.**

### **Уход за посудомоечной машиной**

После каждой мойки выключите подачу воды и оставьте дверцу слегка приоткрытой, чтобы влажность и запахи не оседали внутри. Выключите из розетки. Перед чисткой или обслуживанием всегда вынимайте электрическую вилку из розетки. Не рискуйте! Для чистки внешних частей и резиновых деталей посудомоечной машины не пользуйтесь растворителями или абразивными средствами. Лучше используйте тряпку и теплую мыльную воду. Для удаления пятен с поверхности используйте ветошь с водой и небольшим количеством белого уксуса, или специального чистящего средства для посудомоечных машин.

### **Если вы уезжаете в отпуск**

Если вы уезжаете в отпуск, рекомендуем вам запустить цикл мойки без посуды, после выключить электричество, перекрыть воду и оставить дверцу чуть приоткрытой. Это сохранит уплотнители и предотвратит появление запахов внутри машины.

### **Передвигая машину**

Если машину нужно передвинуть, старайтесь держать её вертикально, в крайнем случае, задней крышкой вниз.

### **Удаление накипи**

Для удаления накипи, попробуйте следующее:

1. Вымойте посуду в нормальном режиме.
2. Выньте всю металлическую посуду, столовые приборы, кастрюли и проч. из машины.
3. Не добавляйте моющее средство.
4. Налейте 2 стакана уксуса в миску и поставьте на нижнюю решетку в машину.
5. Запустите Стандартную программу мойки.

Если это не поможет, попробуйте выполнить ту же операцию с 1/4 стакана кристаллов лимонной кислоты вместо уксуса.

**ВНИМАТЕЛЬНО ПРОЧИТАЙТЕ ДАННУЮ ИНСТРУКЦИЮ. ИНФОРМАЦИЯ, ПРИВЕДЕННАЯ В НЕЙ, ПОМОЖЕТ ВАМ ПОНЯТЬ ПРОЦЕДУРУ ПО УСТАНОВКЕ МАШИНЫ, КРОМЕ ТОГО, ВЫ СМОЖЕТЕ ОПРЕДЕЛИТЬ ОПТИМАЛЬНОЕ МЕСТО ДЛЯ ПОСУДОМОЕЧНОЙ МАШИНЫ.**

### ПОДГОТОВКА К УСТАНОВКЕ

Место установки посудомоечной машины должно быть расположено в непосредственной близости от имеющихся точек подвода и отвода воды, а также розетки электропитания.

Нужно выбрать одну из стенок корпуса мебели для того, чтобы обеспечить подсоединение впускного и сливного шлангов посудомоечной машины.

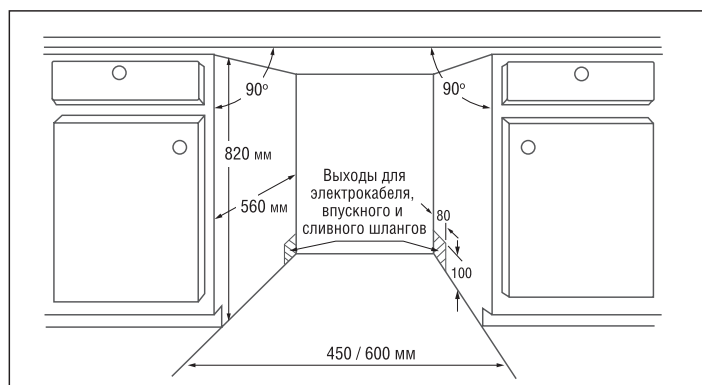


Рис. 3. Размеры и общий вид ниши для установки машины (все размеры в мм).

### УСТАНОВКА

**Примечание:** перед началом установки проверьте наличие необходимых аксессуаров (крепления, винты для установки декоративной панели).

1. Определите место, удобное для обеспечения подвода и стока воды для того, чтобы произвести установку впускного и сливного шлангов (рис. 3).
2. При размещении посудомоечной машины в угловой части мебели для встройки минимальное расстояние между боковой частью открытой дверцы посудомоечной машины и кухонной мебелью должно быть не менее 50 мм (рис. 4).

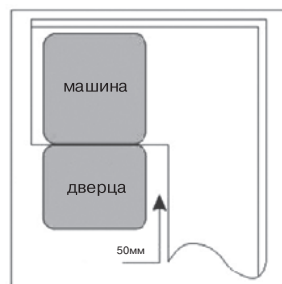


Рис. 4. Вид сверху. Минимальное пространство, когда дверца открыта.

## Инструкция по установке и эксплуатации

### РАЗМЕРЫ И УСТАНОВКА ДЕКОРАТИВНОЙ ПАНЕЛИ

#### Подготовка к установке

1. Декоративная деревянная панель, прикрепляемая к дверце посудомоечной машины, должна быть подготовлена в соответствии с чертежом, в прилагаемом шаблоне, представленном в комплектации посудомоечной машины.

2. Установите крепления на декоративную деревянную панель и с их помощью прикрепите ее к дверце машины (рис. 5а).

После размещения декоративной панели укрепите ее на дверце машины при помощи винтов (рис. 5б).

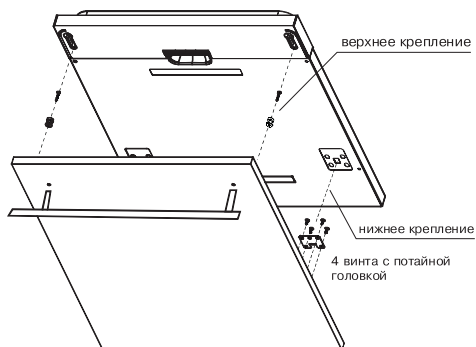


Рис. 5а. Установка декоративной панели.

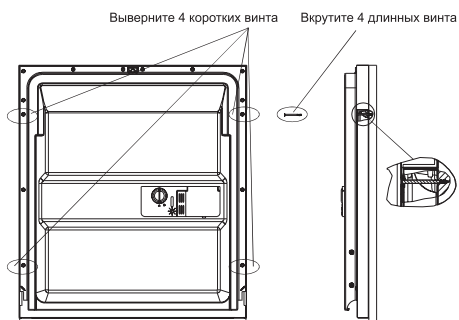


Рис. 5б. Крепление декоративной деревянной панели.



## Инструкция по установке и эксплуатации

### РЕГУЛИРОВКА НАТЯЖЕНИЯ ПРУЖИНЫ У ДВЕРЦЫ

На заводе натяжение пружины внешней дверцы посудомоечной машины уже отрегулировано до необходимых параметров. Если вы устанавливаете декоративную деревянную панель, вам придется отрегулировать натяжение пружины дверцы вновь. Поворачивайте винты для того, чтобы натянуть или ослабить натяжение стального тросика.

Натяжение пружины дверцы установлено правильно, если дверца остается в горизонтальном положении в позиции, когда полностью открыта, и при этом поднимается для закрытия легким толчком пальца.

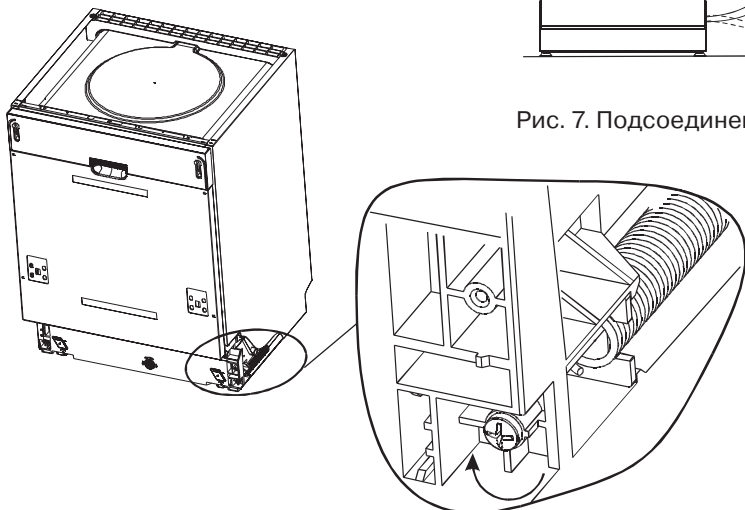


Рис. 6. Регулировка натяжения пружины дверцы

### ПОДКЛЮЧЕНИЕ СЛИВНОГО ШЛАНГА

Вставьте отводящий шланг в слив, диаметром не меньше 4 см, проверьте, нет ли перегибов шланга. При необходимости используйте специальный крепеж, входящий в комплектацию машины (рис. 6). Свободный конец шланга может находиться на высоте от 40 см до 1 м и не должен погружаться в воду.

#### ВНИМАНИЕ:

**Хорошо закрепите пластиковый крепеж, чтобы он не позволил шлангу болтаться. Иначе возможно разбрызгивание воды.**

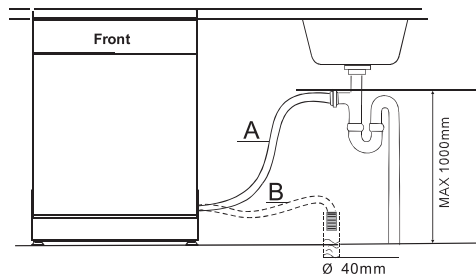


Рис. 7. Подсоединение сливного шланга

### ЭЛЕКТРИЧЕСКИЕ СОЕДИНЕНИЯ

**ВНИМАНИЕ!**  
**НЕ ИСПОЛЬЗУЙТЕ УДЛИНИТЕЛИ**  
**ИЛИ ПЕРЕХОДНИКИ С ЭТИМ**  
**УСТРОЙСТВОМ.**  
**НИ ПРИ КАКИХ ОБСТОЯТЕЛЬ-**  
**СТВАХ НЕ ОТСОЕДИНЯЙТЕ ЗАЗЕМ-**  
**ЛЯЮЩИЙ ШТЕКЕР ОТ ПРОВОДА.**

#### Требования к электрике

Сверьтесь с таблицей мощности для того, чтобы узнать напряжение, и подсоедините посудомоечную машину к источнику питания. Используйте предохранитель на 15 ампер. Используйте только медные провода. Рекомендуется использовать предохранитель с задержкой времени или размыкатель цепи.

Розетка должна находиться поблизости.

**ВНИМАНИЕ!**  
**Перед использованием убедитесь**  
**в наличии заземления.**

Убедитесь, что напряжение в сети соответствует указанному на заводской табличке. Включите электрическую вилку в заземленную розетку. Если розетка не подходит для данной вилки, лучше заменить розетку, чем пользоваться переходниками, т.к. они могут перегреваться и загореться.

### ПОДКЛЮЧЕНИЕ УНИВЕРСАЛЬНОГО ПЕРЕХОДНИКА

#### Как подсоединить универсальный переходник

Устройство должно быть подсоединено к источнику воды посредством нового переходника.

Давление воды должно быть в пределах от 0,04 МПа до 1 МПа. Если давление ниже минимума, проконсультируетесь с нашим сервисным отделом.

1. Вытяните переходник и его шланги полностью из отсека, расположенного на задней стенке посудомоечной машины.
2. Закрепите винтами 3/4 дюйма переходник к крану.
3. Полностью откройте воду перед запуском посудомоечной машины.

#### О безопасном впускном шланге

Безопасный впускной шланг имеет две стенки. Система шланга гарантирует ее включение для блокировки поступления воды в случае, если впускной шланг ломается и если воздушное пространство между впускным шлангом и внешним гофрированным шлангом заполнено водой.

#### Как отсоединить универсальный переходник от адаптера

1. Выключите воду.
2. Уменьшите давление воды, слегка открутив гайку шланга. Это убережет вас и комнату вокруг от брызг.
3. Снимите переходник с крана, нажав на хомут на верхней части переходника.

## Инструкция по установке и эксплуатации

### Как отсоединить посудомоечную машину

1. Отключите электрический провод от розетки.
2. Отсоедините переходник от адаптера на кране.

#### **ПРИМЕЧАНИЕ:**

**Когда кончится последнее поло- скание, переходник можно отсое- динить и убрать.**

### ПОДКЛЮЧЕНИЕ ВОДЫ

#### **ВНИМАНИЕ!**

**ПРИ ПОДКЛЮЧЕНИИ ПОЛЬЗУЙТЕСЬ ТОЛЬКО НОВЫМИ ШЛАНГАМИ. НЕДОПУСТИМО ПОВТОРНОЕ ИСПОЛЬЗОВАНИЕ СТАРЫХ ШЛАНГОВ. ДАВЛЕНИЕ ВОДЫ ДОЛЖНО БЫТЬ В ПРЕДЕЛАХ ОТ 0,04 МПа ДО 1 МПа.**

#### **Подключение холодной воды**

Соедините шланг подачи холодной воды с резьбовым 3/4-дюймовым пере- ходником и убедитесь, что он туго затя- нут. Если трубы подачи воды новые или давно не использовались, дайте воде стечь, чтобы убедиться, что вода чистая и без примесей. Если не принять эту предосторожность, то впускной клапан может засориться, что приведет к по- ломке машины.

#### **ВНИМАНИЕ!**

**Ваша посудомоечная машина мо- жет быть подключена только к хо- лодной воде. Подключение к горя- чей воде категорически запрещено.**

### ПОСЛЕДОВАТЕЛЬНОСТЬ УСТАНОВКИ ПОСУДОМОЕЧНОЙ МАШИНЫ

1. Используя скобы, прикрепите деко- ративную дверцу от вашей мебели к дверце машины (см. п. 1 на рис. 8).
2. Отрегулируйте натяжение пружин дверцы при помощи торцевого ключа, поворачивая его по часовой стрелке для натяжения пружины и против часовой стрелки для того, чтобы ослабить пружины дверцы. Не- выполнение данной операции может привести к повреждению посудомо- ечной машины (см. п. 2 на рис. 8).
3. Подсоедините впускной шланг к ис- точнику холодной воды.
4. Подсоедините сливной шланг (см. рис. 7).
5. Подсоедините устройство к электросети.
6. Поместите посудомоечную машину на направляющие (см. п. 4 на рис. 8).
7. Для предохранения столешницы от конденсата приклейте прозрач- ную клеящуюся пленку, входящую в комплект, на обратной стороне сто- лешницы вместе, находящемся над дверцей посудомоечной машины.
8. Поставьте посудомоечную машину на выбранное для нее место.
9. Выровняйте машину. Задние ножки можно регулировать винтами, рас- положенными спереди (см. п. 6а на рис. 8). С помощью ключа отрегулируйте передние ножки (см.п. 6в на рис. 8).
10. Посудомоечная машина должна быть закреплена на своем рабочем месте, это можно сделать двумя пу- тями:
  - A. Если у вас столешница из дере- ва или ДСП, прикрутите машину

## Инструкция по установке и эксплуатации

к ней шурупами по дереву, будьте осторожны, вес машины может вырвать шурупы из дерева (см. п. 7 на рис. 8).

В. Если у вас мраморная или гранитная столешница, исполь-

зуйте скобы, чтобы прикрепить машину к стенам соседней мебели, при этом необходимо закрыть винты резиновыми шляпками, чтобы не повредить столешницу (см. п. 8 на рис. 8).

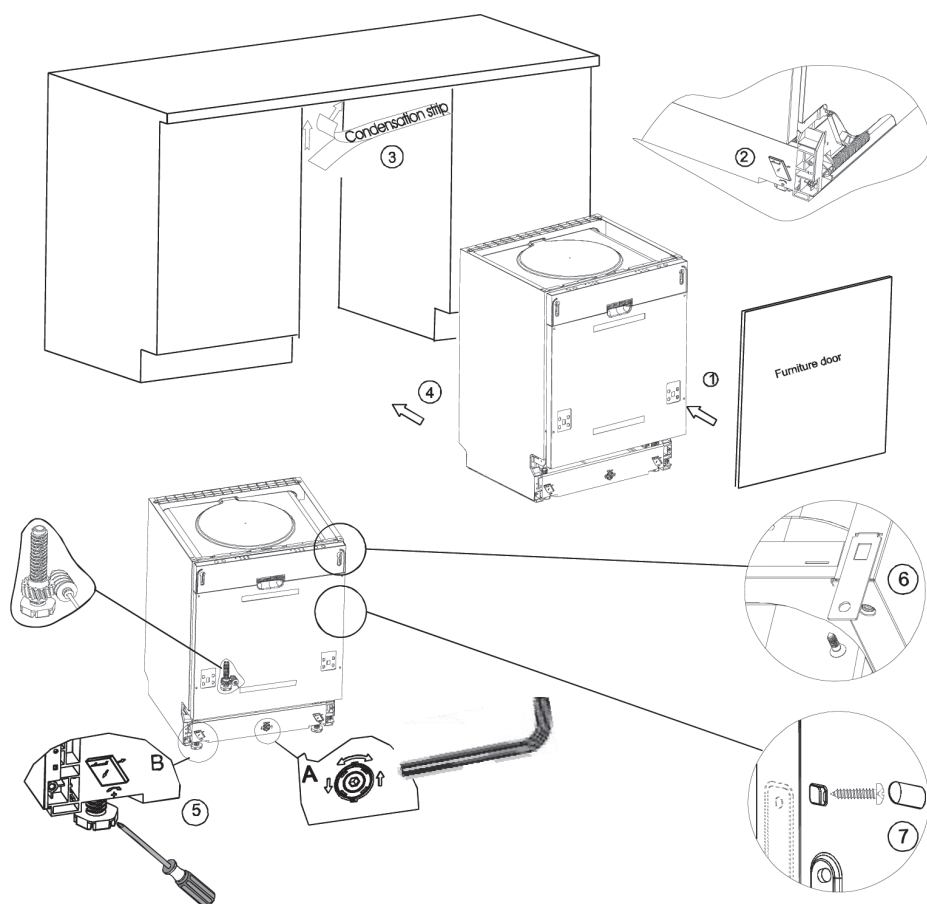


Рис. 8. Последовательность установки посудомоечной машины

## Инструкция по установке и эксплуатации

### ИНСТРУКЦИЯ ПО УСТАНОВКЕ

Посудомоечная машина должна быть выровнена, чтобы нормально функционировать.

1. Положите уровень на дверцу и нижний рельс чтобы выровнять машину.
2. Машина разработана так, чтобы пользователь мог регулировать ножки, используя винты в передней части (см. рис. 8).

- 2.1. Отметкой «**A**» — показаны винты, отвечающие за задние ножки.
- 2.2. Отметкой «**B**» — показаны винты, отвечающие за передние ножки.
3. Будьте осторожны, когда регулируете ножки машины, не допускайте полного их выкручивания из корпуса машины.

### СОВЕТЫ ПО УСТРАНЕНИЮ НЕПОЛАДOK

Проблема	Возможные причины	Что делать
Посудомоечная машина не работает	Сгорел предохранитель или отключились пробки	Заменить предохранитель и включить пробки. Убрать все остальные приборы, использующие ту же розетку, что и посудомоечная машина.
	Не включено электричество	Убедитесь, что машина включена, и дверца полностью закрыта. Убедитесь, что электрическая вилка правильно включена в розетку.
	Низкое давление воды	Убедитесь, что все шланги правильно соединены и кран открыт.
Дренажная помпа не отключается	Перелив	Система разработана так, чтобы определять перелив. Если есть перелив, то отключается круговая помпа и включается дренажная.
Шум	Некоторые естественные шумы	Звуки измельчения мягкой пищи и открытия крышки дозатора моющего средства
	Столовые приборы не закреплены в корзине или что-то мелкое попало в корзину	Убедитесь, что все закреплено в посудомоечной машине.
	Звук мотора	Посудомоечная машина используется не часто. Если Вы пользуетесь ей редко, не забывайте раз в неделю наливать и выкачивать из нее воду. Это сохранит уплотнители влажными.

# ПОСУДОМОЕЧНЫЕ МАШИНЫ

## Инструкция по установке и эксплуатации

Проблема	Возможные причины	Что делать
Мыльная пена в отстойнике	Неправильное моющее средство	Используйте только специальные средства Если появилась пена, откройте машину и дайте пене осесть. Добавьте 4,5 литра холодной воды в отстойник. Закройте дверцу, выберите одну из коротких программ и включите машину. Повторить при необходимости.
	Пролитое средство для полоскания	Всегда сразу вытирайте пролитое средство для полоскания
Отстойник в пятнах	Использовалось моющее средство с красителем	Используйте только средство без красителей
Посуда мокрая	Дозатор ополаскивающего средства пуст.	Заполните дозатор для ополаскивающего средства.
Посуда грязная	Неправильная программа	Выберите более интенсивную программу
	Неправильная загрузка решетки	Убедитесь, что большая посуда не мешает работе подвижных форсунок
Пятна и разводы на стаканах и столовых приборах	1. Очень жесткая вода 2. Низкая температура входящей воды 3. Перегрузка машины 4. Неправильная загрузка 5. Старое или влажное моющее средство 6. Пустой дозатор ополаскивающей жидкости 7. Неправильная дозировка моющего средства	Для удаления пятен со стеклянной посуды 1. Достать всю металлическую посуду из посудомоечной машины. 2. Не добавлять моющее средство 3. Выбрать самый долгий цикл 4. Включить машину и дать ей поработать на 18–22 минуты дольше, чем при обычном режиме. 5. Открыть дверцу и налить 2 чашки белого уксуса на дно машины 6. Закрыть дверцу и дать машине закончить цикл. Если уксус не поможет: Повторить, только вместо уксуса использовать 1/4 чашки (60 мл) кристаллов лимонной кислоты.
	Помутнение стеклянной посуды	Комбинация мягкой воды и слишком большого количества моющего средства

## ПОСУДОМОЕЧНЫЕ МАШИНЫ

Проблема	Возможные причины	Что делать
Желтая или коричневая пленка на внутренних поверхностях машины	Пятна от чая или кофе	Использовать 1/2 чашки отбеливателя и 3 чашки воды, чтобы вручную отмыть пятна на внутренних поверхностях машины.
	Отложения железа в воде могут везде оставлять пленку	Вам нужно приобрести специальный фильтр для воды.
Белая пленка на внутренних поверхностях	Жесткая вода и содержащиеся в ней минералы	Для чистки используйте влажную тряпку и моющее средство для посудомоечных машин. Наденьте резиновые перчатки. Никогда не используйте никакие моющие средства, кроме предназначенных для посудомоечных машин, чтобы избежать возникновения мыльной пены.
Крышка дозатора не закрывается	Регулятор не в позиции OFF	Поверните регулятор в положение OFF и задвиньте дверной замок на лево
В дозаторе осталось моющее средство	Посуда закрывает дозатор	Перезагрузить посуду правильно
Пар	Нормальное явление	Небольшой пар выходит через отверстия рядом с замком во время сушки и слива воды.
Черные или серые отметки на посуде	Алюминиевые приборы прикасались к посуде	Используйте полу-абразивные средства, чтобы удалить эти отметки
Вода остается на дне отстойника	Это нормально	Немного воды на дне отстойника вокруг сливного отверстия помогает сохранять уплотнения влажными.
Посудомоечная машина протекает	Переполнение дозатора или пролитая ополаскивающая жидкость	Будьте осторожны, не перелейте ополаскивающую жидкость. Пролитая жидкость может привести к чрезмерному вспениванию и к переливу. Вытирайте пролитую жидкость тряпкой.
	Машина стоит не ровно	Выровнять машину по уровню.

### ВНИМАНИЕ!

**Вы должны подождать не менее 20 минут после остановки машины, чтобы дать ей остыть, прежде чем мыть ее; иначе можно обжечься.**

# ПОСУДОМОЕЧНЫЕ МАШИНЫ

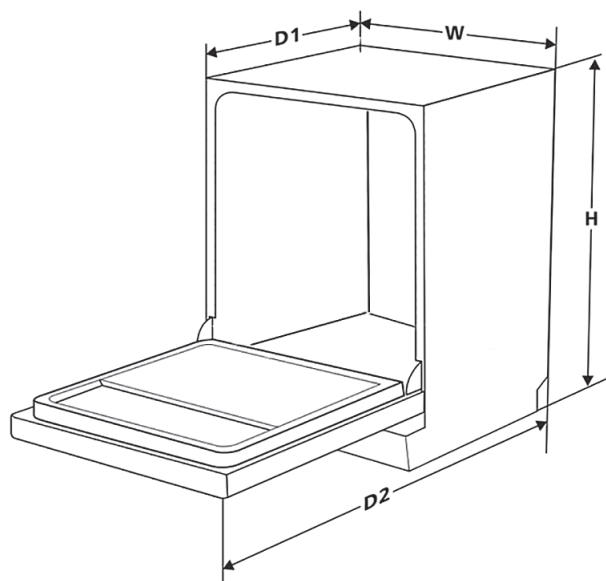
## Инструкция по установке и эксплуатации

### Сервисные коды

Код	Причины появления	Что делать?
E1	Проблема с заливом воды в посудомоечную машину	Проверить, открыт ли кран подачи воды. Проверить, нет ли перегиба заливного шланга. Проверить, не забит ли слив воды.
E3	Посудомоечная машина не нагревает воду до нужной температуры	Промыть фильтр посудомоечной машины, обратив особое внимание на чистоту мелкого сетчатого фильтра. Провести процедуру очистки посудомоечной машины от накипи и известковых отложений. Промойте камеру мойки посудомоечной машины горячей водой. Сразу после мойки запустите программу Интенсивная без загрузки посуды.
E4	Перелив	Проверить уплотнители двери посудомоечной машины. Проверить, выровнена ли посудомоечная машина по горизонтальному уровню. Проверить, не перелито ли средство для полоскания. Проверить, какого качества используется моющее средство (не должно быть избыточного количества пены).
E8	Нарушение ориентации распределительного клапана.	Обрыв цепи или обрыв распределительного клапана. Обратитесь в авторизованный сервисный центр
Ec	Сбой системы управления мойкой	Неисправность платы или двигателя. Обратитесь в авторизованный сервисный центр
Ed	Отказ связи между основной платой и платой дисплея	Обрыв цепи или разрыв проводки для связи. Обратитесь в авторизованный сервисный центр



### Размеры посудомоечной машины



	<b>MARTINA 45 BI</b>	<b>MARTINA 60 BI</b>
Высота ( <b>H</b> )	815 mm	815 mm
Ширина ( <b>W</b> )	448 mm	598 mm
Глубина ( <b>D1</b> )	550 mm (с закрытой дверцей)	550 mm (с закрытой дверцей)
Глубина ( <b>D2</b> )	1150 mm (с дверцей открытой на 90°)	1150 mm (с дверцей открытой на 90°)

# ПОСУДОМОЕЧНЫЕ МАШИНЫ

## Инструкция по установке и эксплуатации

### Характеристики бытовой посудомоечной машины в соответствии с директивой EU 1016/2010 и 1059/2010

Изготовитель	KRONA	KRONA
Тип/описание	MARTINA 45 BI	MARTINA 60 BI
Вместимость стандартных комплектов	10	14
Класс энергоэффективности (1)	A+++*/A**	A+++*/A**
Ежегодное потребление энергии (2)	174 кВт	218 кВт
Энергопотребление на стандартный цикл мойки	0,608 кВт	0,765 кВт
Энергопотребление в отключенном состоянии	0,45 кВт	0,45 кВт
Энергопотребление, если машина осталась включенной	0,49 кВт	0,49 кВт
Ежегодное потребление воды (3)	2240 литров	2744 литров
Класс эффективности сушки (4)	A	A
Стандартный цикл мойки (5)	ECO 50°C	ECO 50°C
Продолжительность программы для стандартного цикла мойки	208 мин.	198 мин.
Уровень шума	44 дБ (A) относительно 1 пВт	44 дБ (A) относительно 1 пВт
Монтаж	встраиваемая	встраиваемая
Возможность встраивания	да	да
Высота	815 мм	815 мм
Ширина	448 мм	598 мм
Глубина (с соединителями)	550 мм	550 мм
Энергопотребление	1760–2100 Вт	1760–2100 Вт
Номинальное напряжение / Частота:	220–240 В~ / 50 Гц	220–240 В~ / 50 Гц
Давление воды (давление потока)	0,4–10 бар (0,04–1 МПа)	0,4–10 бар (0,04–1 МПа)

#### Примечания:

- От A+++ (наивысшая эффективность) до D (самая низкая эффективность)
- Показатель энергопотребления «кВт в год» рассчитывается с учетом 280 стандартных циклов мойки. Фактическое потребление воды зависит от того, как используется прибор.
- Показатель потребления воды «литров в год» рассчитывается с учетом 280 стандартных циклов мойки. Фактическое потребление воды зависит от того, как используется прибор.
- От A (самая высокая эффективность) до G (самая низкая эффективность).
- Данная программа подходит для мойки посуды с обычным загрязнением и является наиболее эффективной программой с точки зрения общего энергопотребления и расхода воды для этого типа посуды. Устройство соответствует европейским стандартам и директивам в текущей версии на момент поставки: LVD 2014/35/EU; EMC 2014/30/EU; ERP 2009/125/EC.

Вышеприведенные значения были измерены в соответствии со стандартами при указанных рабочих условиях. Результаты могут сильно отличаться в зависимости от количества и загрязненности посуды, жесткости воды, количества моющего средства и т.д.

Все технические усовершенствования будут учтены в новой версии руководства по эксплуатации. Внешний вид изделия и цвет могут быть изменены производителем без предварительного уведомления.

\* класс энергоэффективности по стандартам ЕС

\*\* класс энергоэффективности по стандартам, применяющимся на территории РФ

### ЧТО НЕЛЬЗЯ МЫТЬ В ПОСУДОМОЕЧНОЙ МАШИНЕ

- Столовую посуду и приборы, сделанные из дерева или частично из дерева – они могут стать блеклыми и потерять приглядный вид.
- Посуду с ручками из рога или сделанную из бронзы.
- Хрупкую / декоративную стеклянную посуду и вазы, старинный фарфор – их декоративная роспись будет повреждена после машинной мойки.
- Пластиковую посуду, неустойчивую к горячей воде.
- Медную и оловянную посуду. Предметы из алюминия и серебра.
- Некоторые типы стеклянной посуды могут потерять прозрачность после неоднократной мойки в машине.
- Никогда не помещайте в машину предметы, сделанные из абсорбирующих материалов (губки, полотенца и пр.).
- Проверяйте, есть ли на посуде маркировка, разрешающая машинную мойку.

**ПРЕДУПРЕЖДЕНИЕ: Нельзя помещать в посудомоечную машину посуду или приборы, загрязненные табачным пеплом, воском, машинной смазкой или краской.**

## Инструкция по установке и эксплуатации

### УТИЛИЗАЦИЯ ОТСЛУЖИВШЕГО ПРИБОРА

Отслужившие электрические и электронные приборы часто содержат ценные компоненты. В то же время материалы приборов содержат вредные вещества, необходимые для работы и безопасности техники. При неправильном обращении с отслужившими приборами или их попадании в бытовой мусор такие вещества могут нанести вред здоровью человека и окружающей среде. Поэтому не рекомендуется выбрасывать отслужившие приборы вместе с обычным бытовым мусором.



Рекомендуем Вам сдать отслуживший прибор в пункт приема и утилизации электрических и электронных приборов.

До момента отправления на утилизацию отслуживший прибор должен храниться в безопасном для детей состоянии.

При подготовке изделия к утилизации следует вытащить сетевую вилку из розетки и привести сетевой кабель, вилку и дверную защёлку в нерабочее состояние (например, перерезать кабель). Этим вы исключите возможность несанкционированного пользования посудомоечной машиной.

### ИНФОРМАЦИЯ О СЕРТИФИКАЦИИ ПРОДУКЦИИ

Посудомоечные машины, представленные в данной инструкции по эксплуатации, соответствуют требованиям ТР ТС 004/2011 «О безопасности низковольтного оборудования» ТР ТС 020/2011 «Электромагнитная совместимость технических средств»



### ХРАНЕНИЕ

Необходимо хранить в сухом месте, вдали от источников повышенных температур и воздействия солнечных лучей. При хранении необходимо избегать резкого перепада температур. Хранить без упаковки не допускается.

### ТРАНСПОРТИРОВКА

Категорически не допускается падение и любые механические воздействия на упаковку при транспортировке.