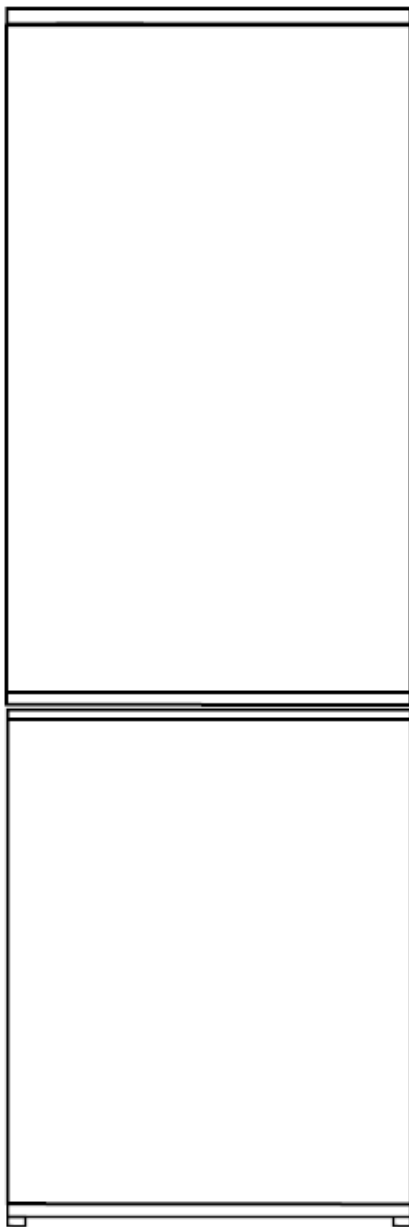


TKI4 325 DD

Руководство по эксплуатации (на русском языке)



teka

Прочитайте данное руководство перед использованием прибора.

Уважаемый покупатель,

Мы надеемся, что приобретенный вами бытовой прибор, произведенный на современном заводе и проверенный по самым строгим стандартам качества, будет эффективно служить вам.

Поэтому просим вас внимательно и полностью прочитать данное руководство перед тем, как использовать прибор, и хранить его в качестве справочного материала. Если прибор будет передан вами другим лицам, просим передать также и это руководство.

Руководство поможет вам быстро освоить пользование прибором и обеспечит его безопасную эксплуатацию.


- Прочитайте руководство перед установкой и использованием прибора.
- Обратите особое внимание на меры безопасности.
- Храните руководство в легкодоступном месте, поскольку оно может понадобиться в любое время.
- Также прочитайте и другие документы, прилагаемые к прибору.


Помните, что данное руководство применимо и для ряда других моделей. Различия между моделями будут указаны в руководстве.

Пояснение символов

В руководстве использованы следующие условные обозначения (символы):

 Важная информация или полезные советы.

 Предупреждения по опасным для жизни и имущества условиям.

 Предупреждения о риске поражения электрическим током.

Вторичная переработка



Данный прибор поставляется с маркировкой утилизации электрического и электронного оборудования по категориям материалов.

Это означает, что прибор должен утилизироваться на основании Директивы ЕС № 2002/96/ЕС для минимизации вредного воздействия на окружающую среду. Для получения дополнительной информации, обратитесь в соответствующие местные или региональные органы.

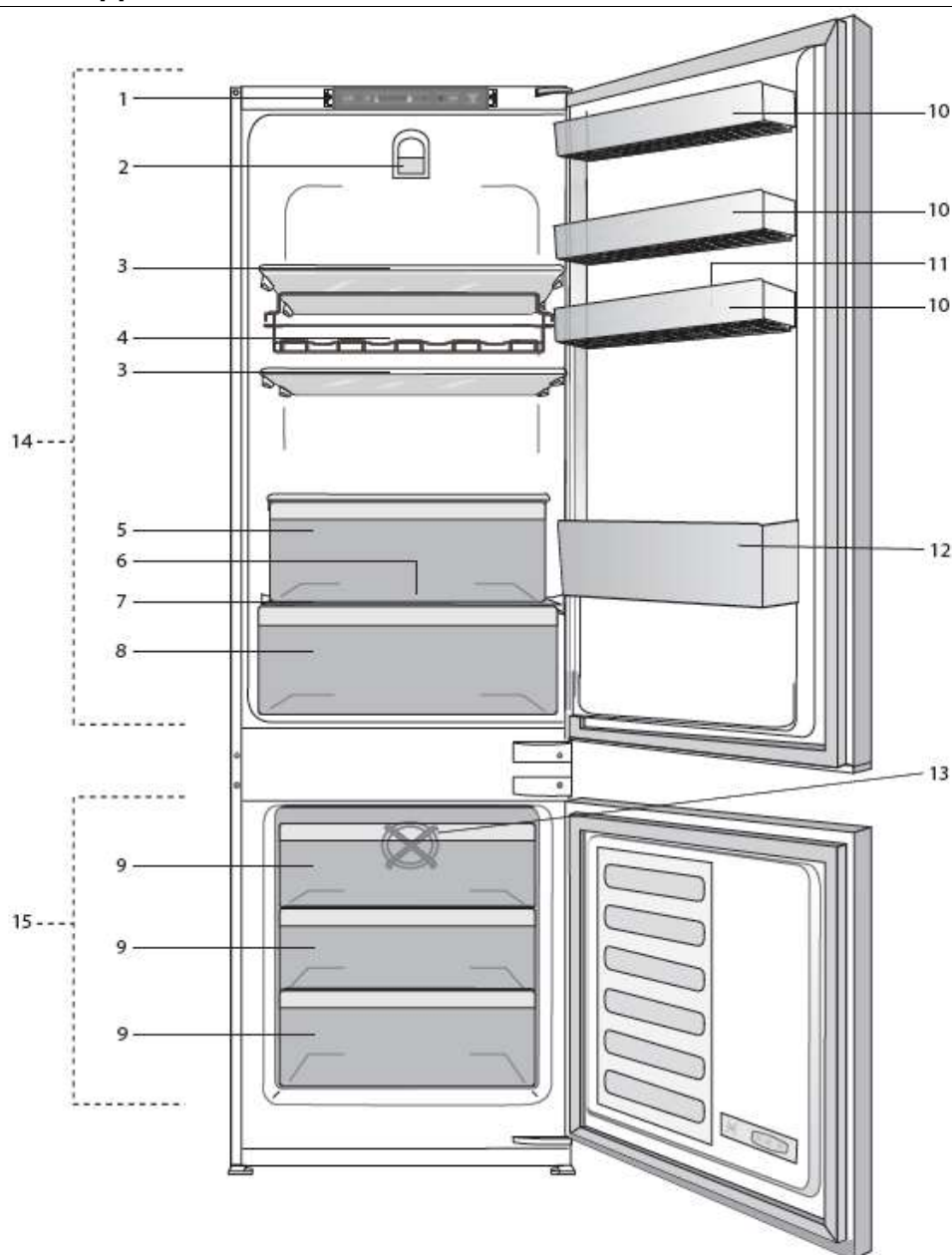


Электронная продукция, не включенная в процесс утилизации по категориям материалов, является потенциально опасной для здоровья людей из-за наличия в ней опасных веществ.

СОДЕРЖАНИЕ

1 Ваш холодильник	3
2 Важная информация о безопасности.....	4
Предусмотренное применение.....	4
Общие правила безопасности.....	4
Для моделей с диспенсером для воды.....	6
Безопасность детей	6
Меры безопасности в отношении хладагента.....	6
Меры по экономии электроэнергии.....	6
3 Установка	8
Моменты, которые следует учитывать при перевозке холодильника к новому месту установки.....	8
Перед включением холодильника.....	8
Электрическое подключение	8
Утилизация упаковки.....	9
Утилизация старого холодильника	9
Размещение и установка	9
Замена внутреннего светильника	9
Порядок перевешивания двери на другую сторону.....	10
4 Подготовка холодильника к работе	11
5 Работа холодильника	12
Панель управления	12
Использование внутренних отсеков и компонентов	13
Охлаждение продуктов	13
Замораживание	13
Размораживание холодильника	13
Отсек с температурой 0°C	14
6 Обслуживание и очистка.....	15
Защита пластмассовых деталей.....	15
7 Устранение неполадок.....	16

1 Ваш холодильник



1. Панель управления
2. Внутренний светильник
3. Регулируемые полки
4. Полка для винных бутылок
5. Отсек с температурой 0 °С
6. Лоток для сбора воды при разморозке - дренажная трубка
7. Крышка контейнера для фруктов
8. Контейнер для фруктов

9. Ящики морозильной камеры
10. Регулируемые дверные полки
11. Лоток для яиц
12. Полка для напитков в бутылках
13. Вентилятор морозильной камеры
14. Холодильная камера
15. Морозильная камера

❶ Указанные выше компоненты и их размещение в холодильнике указаны примерно и могут отличаться в зависимости от модели. Если в приобретенном вами холодильнике какие-либо компоненты отсутствуют, то они могут быть в других моделях.

2 Важная информация о безопасности

Просим вас изучить следующую информацию. Несоблюдение указанных требований может привести к ущербу для здоровья или имущества. Это также приведет к прекращению гарантии.

Оригинальные запасные части будут поставляться в течение 10 лет после даты приобретения прибора.

Предусмотренное применение

Данный прибор предназначен для использования

- внутри жилых помещений, например, в домах и квартирах;
- в закрытых рабочих помещениях, например, в магазинах и офисах;
- в закрытых помещениях для совместного проживания, например, в деревенских домах, гостиницах и пансионатах.
- Нельзя использовать холодильник на открытом воздухе.

Общие правила безопасности

- Перед утилизацией холодильника рекомендуется проконсультироваться с авторизованным сервисным центром, чтобы получить всю необходимую информацию.
- Также следует обращаться в центр по всем вопросам и проблемам, касающимся холодильника. Нельзя без разрешения авторизованного сервиса разбирать холодильник или его части.
- Нельзя употреблять мороженое и кубики льда сразу после извлечения из морозильной камеры, это может привести к обморожению ротовой полости.
- Нельзя класть в морозильную

камеру напитки в бутылках и банках. При замерзании они могут лопнуть.

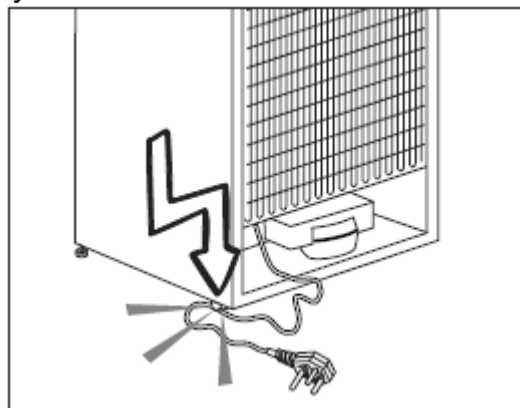
- Не берите замороженные продукты голыми руками, они могут примерзнуть к коже.
- Перед разморозкой и уборкой холодильника отключите его от сети.
- Нельзя использовать парообразные чистящие вещества для очистки и разморозки холодильника. При контакте паров с электрическими деталями могут произойти короткое замыкание или удар электрическим током.
- Нельзя использовать двери холодильника в качестве опоры или ступеньки.
- Нельзя использовать электрические приборы внутри холодильника.
- Нельзя сверлить или резать панели холодильника в тех местах, где проложены трубки хладагента. В этом случае может произойти взрыв хладагента, который может привести к раздражению кожи и повреждению глаз.
- Не закрывайте вентиляционные отверстия.
- Ремонт электрических приборов и устройств должны выполнять квалифицированные специалисты. Ремонт, сделанный неквалифицированным лицом, влечет за собой риски для пользователя.
- В случае какой-либо неисправности, а также при выполнении обслуживания или ремонта, отключите питание холодильника с помощью

выключателя или вынув вилку из розетки.

- При этом нельзя тянуть за кабель.
- Ставьте тару с напитками вертикально и плотно закрыв ее.
- Нельзя держать в холодильнике спреи с горючими и взрывоопасными материалами.
- Не используйте механические устройства или другие средства, кроме рекомендованных производителем, для ускорения процесса размораживания.
- Прибор не предназначен для использования лицами, имеющими физические, психические или умственные ограничения, а также необученными и неопытными людьми (включая детей), если при этом не присутствует лицо, которое будет отвечать за их безопасность и давать необходимые указания по использованию прибора.
- Нельзя эксплуатировать неисправный холодильник. Если возникли проблемы, проконсультируйтесь со специалистами сервиса.
- Электробезопасность холодильника гарантируется только при соответствии системы заземления необходимым стандартам.
- Чтобы обеспечить электробезопасность прибора, нельзя подвергать его воздействию дождя, снега, прямых солнечных лучей и ветра.
- При повреждении кабеля питания, во избежание рисков, свяжитесь с авторизованным сервисом.
- Не устанавливайте холодильник, если он подключен к сети. Это может привести к поражению электротоком.
- Холодильник предназначен только для хранения продуктов питания. Он не должен использоваться для других целей.
- Табличка с техническими данными

размещена на левой стенке внутри холодильника.

- Нельзя подключать холодильник к системам энергосбережения, это может привести к его выходу из строя.
- Если холодильник оснащен ультрафиолетовой лампой, нельзя смотреть на нее через оптические приборы.
- Если отключился холодильник с ручным управлением, необходимо выждать не менее 5 мин, прежде чем снова включить его.
- Данное руководство по эксплуатации должно передаваться вместе с холодильником новым владельцам.
- При перевозке холодильника примите меры, чтобы не повредить кабель питания. Пережатие или перегиб кабеля могут вызвать пожар. Не ставьте на кабель тяжелые предметы.
- Не касайтесь вилки мокрыми руками.



- При подключении к розетке должен быть обеспечен хороший контакт.
- Не допускать попадания воды на электрические компоненты.
- Не распылять вещества, содержащие горючие газы (пропан и др.), вблизи холодильника, во избежание пожара или взрыва.
- Не ставьте емкости с водой на холодильник, чтобы она не пролилась и не привела к короткому замыканию или пожару.

- Не кладите в холодильник слишком много продуктов. При открывании двери продукты могут выпасть и причинить травму вам или повредить холодильник.
- Никогда не кладите на холодильник тяжелые предметы, которые при открывании двери могут упасть.
- В холодильнике не следует хранить лекарства и медицинские препараты, т.к. они требуют соблюдения точной температуры хранения.
- Если холодильник долгое время не используется, его необходимо отключить от сети. Любые проблемы с кабелем питания могут привести к пожару.
- Контакты вилки необходимо периодически очищать сухой тканью.
- Если ножки холодильника не отрегулированы правильно, он может двигаться при работе. Чтобы этого не произошло, отрегулируйте ножки по высоте.
- При переноске холодильника не используйте ручку двери. Она может сломаться.
- Если требуется установить рядом несколько холодильников (морозильных камер), расстояние между ними должно быть не менее 8 см. Иначе на стенках может образовываться конденсат.

Для моделей с диспенсером для воды

Минимальное давление подачи воды должно быть не менее 1 бар.
Максимальное давление – не более 8 бар.

- Используйте только питьевую воду.

Безопасность детей

- Если дверь имеет замок, ключ должен храниться в месте,

недоступном для детей.

- Необходимо следить за детьми, чтобы они не играли с панелью управления холодильника.

Меры безопасности в отношении хладагента

Система заправлена хладагентом R600a.

Этот газ огнеопасен. Поэтому следует обращать внимание, чтобы не повредить систему охлаждения и трубки при перевозке и эксплуатации холодильника.

Если произошло повреждение системы, необходимо исключить источники открытого огня и проветрить помещение.

Если система вашего холодильника содержит хладагент R134a, эти меры предосторожности не требуются.

Тип хладагента указан на заводской табличке на левой стенке внутри холодильника.

Нельзя утилизировать холодильник путем сжигания.

Меры по экономии электроэнергии

- Не оставляйте двери открытыми на долгое время.
- Не кладите в холодильник горячие продукты и ли напитки.
- Не загружайте в него слишком много продуктов, которые будут препятствовать циркуляции воздуха.
- Не устанавливайте холодильник в местах, где есть прямые солнечные лучи или приборы, выделяющие тепло (плиты, посудомоечные машины или батареи отопления). Расстояние холодильника от таких приборов должно быть не менее 30 см, и не менее 5 см от электроплит.
- Храните продукты в холодильнике в закрытых контейнерах.

- При использовании морозильной камеры: если вынуть оттуда полки и ящики, то можно хранить большее количество продуктов. Величина энергопотребления для холодильника указана для случаев, когда полки/ящики извлечены, и камера работает с максимальной нагрузкой. При использовании для хранения продуктов полок/ящиков энергопотребление не снижается.
- Оттаивание замороженных продуктов в холодильной камере обеспечивает экономию энергии и сохраняет качество продуктов.

3 Установка

△ Если пользователь не соблюдает требования, изложенные в данном руководстве, производитель снимает с себя ответственность за возможные негативные последствия.

Моменты, которые следует учитывать при перевозке холодильника к новому месту установки

1. Холодильник должен быть пустым и чистым.
2. Полки, аксессуары, ящики, контейнеры и т.д. должны быть надежно закреплены клейкой лентой внутри холодильника перед тем, как упаковать его снаружи.
3. Внешняя упаковка должна быть закреплена толстой клейкой лентой или веревкой, правила перевозки, указанные на упаковке, должны соблюдаться.

Не забудьте...

Вторичная переработка материалов способствует сохранению природы и национальных ресурсов.

Если вы хотите внести в свой вклад в это дело, то можете получить дополнительную информацию от экологических организаций или местных органов.

Перед включением холодильника

Перед тем, как включить холодильник, проверьте следующее:

1. Сухо ли внутри холодильника, и может ли там свободно циркулировать воздух.
2. Промойте и протрите холодильник внутри, как рекомендовано в разделе "Обслуживание и очистка".

3. Вставлена ли вилка кабеля питания холодильника в сетевую розетку. При открытии двери должна включаться лампа подсветки.
4. При запуске холодильника должен слышаться звук работающего компрессора. Жидкий и газообразный хладагент в системе охлаждения также может производить различные шумы даже при неработающем компрессоре, и это считается нормальным.
5. Передние поверхности могут нагреваться. Это нормальное явление. Эти зоны должны быть теплыми, чтобы не было конденсации влаги.

Электрическое подключение

Подключите холодильник к заземленной розетке, защищенной предохранителем необходимой мощности.

Важно:

Подключение должно выполняться в соответствии с местными требованиями.

- Вилка питания должна быть легко доступна.
- Электробезопасность холодильника гарантируется только при соответствии системы заземления необходимым стандартам.
- Напряжение сети должно соответствовать значению напряжения на заводской табличке, имеющейся на левой внутренней стенке холодильника.
- **Для подключения нельзя использовать удлинители с несколькими розетками.**

- ⚠ В случае повреждения кабеля питания, его замену должен производить квалифицированный электрик.
- ⚠ До замены холодильник нельзя эксплуатировать! Существует риск поражения электрическим током!

Утилизация упаковки

Упаковочные материалы могут быть опасны для детей. Храните упаковочные материалы в недоступном для детей месте или утилизируйте их согласно требованиям местных властей. Не выбрасывайте их вместе с обычными бытовыми отходами, а выносите только в специально предназначенные для таких материалов места. Упаковка холодильника изготовлена из вторсырья.

Утилизация старого холодильника

Утилизируйте холодильник без ущерба для окружающей среды.

- По вопросам утилизации можете обратиться к своему авторизованному дилеру или в местные органы власти.

Перед утилизацией обрежьте вилку питания, и, если на двери имеются замки, сломайте их, чтобы дети случайно не могли оказаться запертыми в выброшенном холодильнике.

Размещение и установка

⚠ Если для того чтобы внести холодильник в помещение, где планируется его установка, из-за слишком узкого прохода требуется снять двери холодильника, то вызовите для этого специалистов авторизованного сервиса.

1. Устанавливайте прибор в месте, которое обеспечивает свободный доступ.
2. Холодильник следует

устанавливать вдали от источников тепла, повышенной влажности или прямых солнечных лучей.

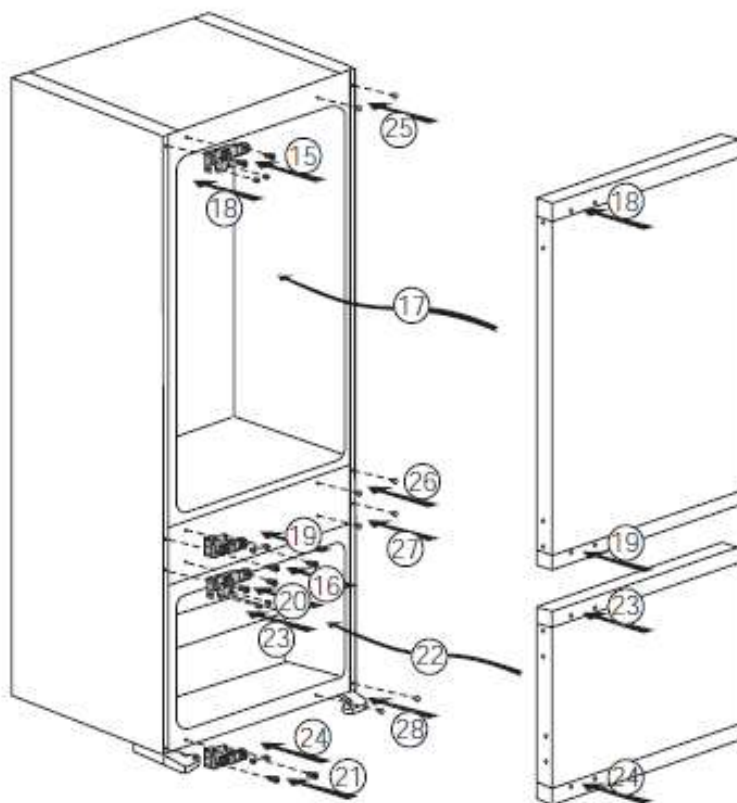
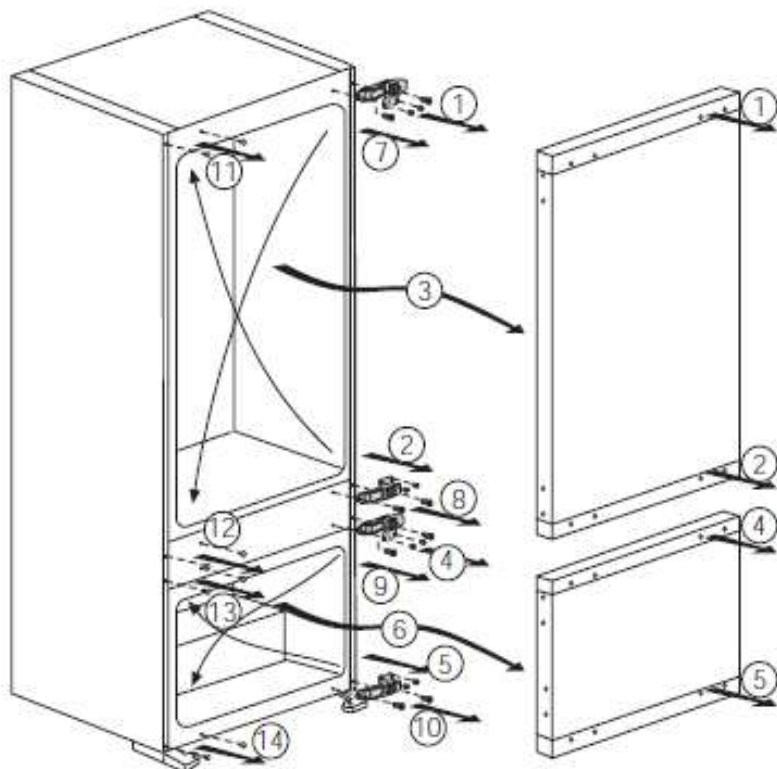
3. Вокруг холодильника должно иметься достаточное пространство для вентиляции воздуха, чтобы прибор нормально работал. Если холодильник устанавливается в нишу, то следует обеспечить зазоры от его внешних панелей не менее 5 см до потолка и до стен ниши. Нельзя устанавливать холодильник на ковровые покрытия.
4. Прибор должен устанавливаться на ровную горизонтальную поверхность.
5. Наружная температура не должна быть ниже 10°C.

Замена внутреннего светильника

Для замены светильника вызовите специалиста авторизованного сервиса.

Лампы, установленные в светильнике, не подходят для освещения помещений. Они предназначены только для подсветки внутреннего пространства холодильника при размещении и извлечении продуктов. Эти лампы должны выдерживать температуры ниже -20°C.

Порядок перевешивания двери на другую сторону
Операции выполняются в порядке согласно нумерации ниже.

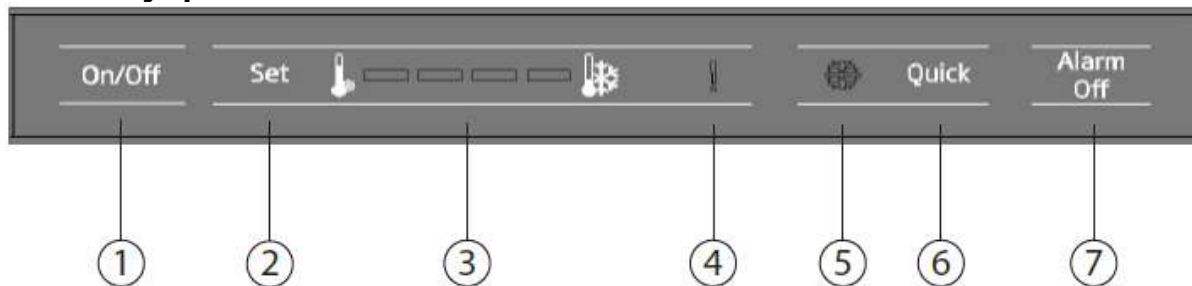


4 Подготовка холодильника к работе

- Холодильник должен устанавливаться не ближе 30 см от источников тепла (плиты, духовки, батареи центрального отопления и т.д.), а также не находиться под прямыми солнечными лучами.
- Окружающая температура в помещении, где установлен холодильник, не должна опускаться ниже 10°C, в противном случае его производительность будет снижаться.
- Проверьте, чтобы холодильник был чистым внутри.
- Если рядом устанавливаются два холодильника, расстояние между ними должно быть не менее 2 см.
- При первом включении холодильника и в течение первых шести часов его работы контролируйте следующие моменты.
- Двери не должны часто открываться.
- Холодильник должен быть пустым, без продуктов.
- Не отключайте прибор от сети. Если произойдет внезапное отключение электроэнергии, выполняйте указания раздела "Устранение неполадок".
- Оригинальная упаковка и пенопластовые материалы должны храниться для будущих перевозок.

5 Работа холодильника

Панель управления



1 - Включение/ выключение

Нажмите и удерживайте кнопку в течение 3 секунд, чтобы включить или выключить холодильник.

2 - Настройка режимов работы

Данная кнопка позволяет настроить температуру внутри холодильной камеры.

Нажимать данную кнопку, чтобы настроить температуру от самой высокой --, , ---, ----, ----- до самой низкой.

3 - Индикатор температуры в холодильной камере

Показывает температуру внутри холодильной камеры. От самой высокой до самой низкой --, ---, ----, - ----.

4 - Индикатор предупреждения о превышении установленной температуры

Этот индикатор загорается, если температура в холодильнике превышает установленную, или имеются какие-либо неисправности.

5 - Индикатор быстрого охлаждения

Индикатор загорается при включении режима быстрого охлаждения.

6 - Режим быстрого охлаждения

При нажатии этой кнопки температура в холодильнике будет ниже, чем установлено.

Эта функция используется при необходимости быстрого охлаждения продуктов.

Ее рекомендуется использовать заранее, до того, как положить в холодильник большое количество свежих продуктов. Индикатор быстрого охлаждения будет гореть, пока функция включена. Для отмены функции нужно повторно нажать кнопку Quick. Индикатор погаснет, и холодильник вернется в режим нормальной работы.

Если режим быстрого охлаждения не отменен, то он выключится автоматически через 8 часов, или когда температура в холодильной камере достигнет необходимого значения. Если холодильник выключился из-за отключения электроэнергии, то автоматическое возобновление функции быстрого охлаждения не происходит.

7 - Отключение аварийной сигнализации

Если дверь холодильника остается открытой в течение 2 минут, или имеется неисправность датчика, звучит аварийная сигнализация. При нажатии кнопки Alarm Off

звуковая сигнализация прекращается.

Сигнализация о неисправности датчика включается после отказа питания. Если закрыть дверь, и снова ее открыть, сигнализация вновь сработает через 2 минуты.

Использование внутренних отсеков и компонентов

Съемные полки: полки могут устанавливаться на различной высоте.

Ящик для овощей: овощи и фрукты в этом ящике могут длительное время храниться в этом ящике без порчи.

Полка для напитков в бутылках: служит для хранения бутылок и банок с напитками.

Охлаждение продуктов

Хранение продуктов

Холодильная камера служит для непродолжительного хранения свежих продуктов и напитков.


Бутылки можно хранить на специальной полке на двери.

Сырое мясо лучше всего хранить в полиэтиленовом пакете в отсеке с температурой 0 °С.

Перед тем как поместить в холодильник горячие блюда или напитки, необходимо их охладить.

Замораживание

Замораживание продуктов

Морозильная камера отмечена этим значком .

Камера может использоваться для замораживания свежих, а также для хранения предварительно замороженных продуктов.

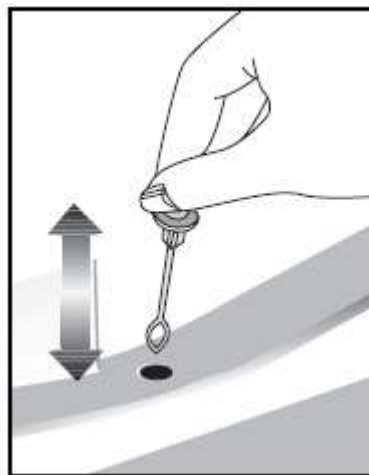
Предварительно изучайте рекомендации, имеющиеся на упаковке продуктов.

Размораживание холодильника

А) Холодильная камера

Холодильная камера размораживается автоматически.

При охлаждении на задней стенке камеры может образовываться слой инея толщиной до 7-8 мм. Такое состояние является нормальным. Благодаря системе автоматической разморозки этот иней через определенные интервалы времени тает. Пользователю не нужно счищать иней или вытирать капли воды. Вода, образующаяся при таянии инея, стекает по стенке в специальный лоток и затем через дренажную трубку попадает в испаритель, откуда естественным образом испаряется.



Следует регулярно проверять, не забились ли трубки, и прочищать ее подходящей палочкой.

В) Морозильная камера

Морозильная камера размораживается автоматически.

Предупреждение!

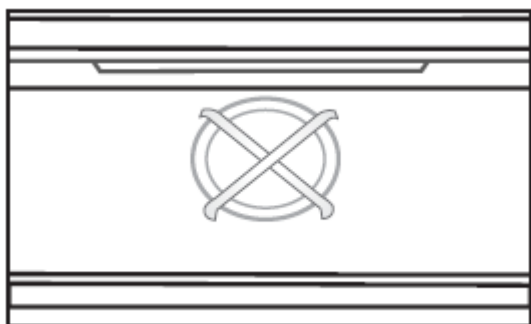
Вентилятор в морозильной камере производит циркуляцию холодного воздуха. Не вставляйте посторонние предметы сквозь решетку вентилятора. Не разрешайте детям играть вентилятором морозильной камеры.

Нельзя хранить изделия, содержащие легко воспламеняющиеся газы (например, дозаторы, аэрозоли и т.д.) или взрывоопасные вещества.

Не закрывайте полки материалами, которые могут препятствовать циркуляции воздуха.

Не позволяйте детям играть с холодильником или баловаться с панелью управления.

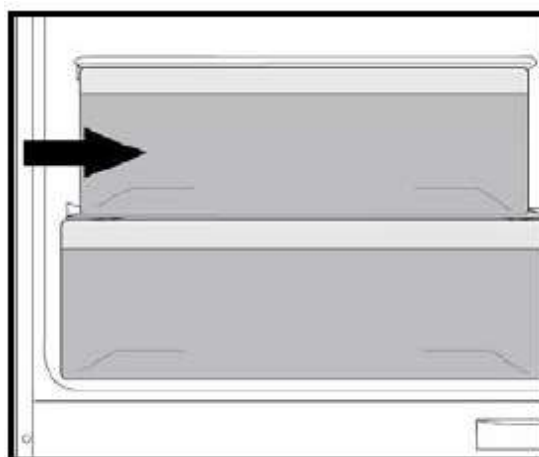
Не закрывайте вентилятор морозильной камеры, чтобы повысить производительность холодильника.



Отсек с температурой 0°C

Этот отсек предназначен для хранения замороженных продуктов (мясо, рыба, птица и т.д.), которые должны размораживаться медленно, если это необходимо. Этот отсек является самым холодным в холодильной камере, и оптимально подходит для хранения молочных (сыр, масло) продуктов, а также мяса, рыбы или птицы.

Туда не следует класть овощи и/или фрукты.



6 Обслуживание и очистка

- ⚠ Нельзя использовать для очистки поверхностей холодильника бензин, растворители или аналогичные вещества.
- ⚠ Рекомендуется перед очисткой отключать холодильник от сети.
- ⚠ Не используйте острые предметы, абразивные материалы, мыло, очистители, стиральные порошки и восковые полирующие составы.
- ℹ Снаружи мойте холодильник теплой водой и протирайте насухо.
- ℹ Для помывки внутренних поверхностей разведите в 0,5 л воды чайную ложку пищевой соды, смочите тряпку, протрите панели и затем вытрите насухо.
- ⚠ Следите за тем, чтобы вода не попала в корпус светильника или на другие электрические детали.
- ⚠ Если холодильник не будет использоваться длительное время, отключите его от сети, выньте все продукты, помойте холодильник и оставьте дверь приоткрытой.
- ℹ Регулярно проверяйте уплотнители дверей и при необходимости очищайте их от загрязнений.

- ℹ Чтобы снять дверные полки, уберите из них продукты и приподнимите полки вверх.
- ℹ Не используйте чистящие средства или воду с хлором для очистки внешних поверхностей и хромированных деталей. Хлор приведет к их коррозии.

Защита пластмассовых деталей

- ℹ Не ставьте в холодильник жидкие масла или приготовленные в масле продукты в открытой посуде, т.к. попадание масла на пластмассовые панели приведет к их повреждению. Если масло все же попало, протрите его, и смойте пятно теплой водой.

7 Устранение неполадок

Изучите нижеследующий перечень неполадок и способов их устранения, прежде чем звонить в службу сервиса. Это сэкономит ваше время и деньги. Данный перечень содержит наиболее частые жалобы, которые не связаны с плохим изготовлением прибора или качеством материалов. Некоторые из описанных здесь компонентов могут отсутствовать в модели вашего холодильника.

Холодильник не работает.
<ul style="list-style-type: none">• Плохой контакт вилки в розетке. >>> Вставьте вилку, чтобы контакт был надежным.• Перегорел предохранитель в розетке или предохранитель сети. >>> Проверить предохранители.
Конденсат на задней стенке холодильной камеры (модели MULTIZONE, COOL CONTROL и FLEXI ZONE).
<ul style="list-style-type: none">• Температура окружающего воздуха низкая. >>> Не устанавливайте холодильник в местах, где температура опускается ниже 10 °С.• Дверь часто открывалась. >>> Не следует открывать дверь холодильника слишком часто.• Влажность воздуха очень высокая. >>> Не устанавливайте холодильник во влажных местах.• Жидкие продукты хранятся в открытой посуде. >>> Жидкие продукты должны находиться в холодильнике в закрытой посуде/таре.• Дверь холодильника была не полностью закрыта. >>> Закрыть дверь.• Термостат установлен на очень низкую температуру. >>> Перенастроить термостат.
Компрессор не работает
<ul style="list-style-type: none">• При внезапном отключении питания или при его перепадах, когда давление в системе охлаждения не сбалансировано, может сработать защитное тепловое реле компрессора. Холодильник должен заработать примерно через 6 минут после отключения. Если этого не произойдет, позвоните в службу сервиса.• Холодильник находится в процессе цикла размораживания. >>> Это нормальная ситуация для холодильника с автоматической разморозкой. Цикл разморозки проходит периодически.• Холодильник не подключен к розетке. >>> Проверьте и исправьте.• Параметры температуры заданы неправильно. >>> Перенастроить на подходящую температуру.• Произошло отключение электроэнергии. >>> Холодильник включится, когда восстановится питание.

Сильный шум при работе холодильника.
<ul style="list-style-type: none"> • В зависимости от температуры окружающей среды характер работы холодильника может меняться. Такое состояние нормально и неисправностью не является.
Холодильник часто включается или долго работает.
<ul style="list-style-type: none"> • Новые модели имеют большие размеры камер. Цикл работы таких холодильников более длительный. • Высокая температура в помещении. >>> При высоких температурах цикл работы более длительный. • Холодильник подключен недавно или заполнен продуктами. >>> В таких случаях для достижения установленной температуры охлаждения холодильнику требуется более длительное время. Это нормальное явление. • В холодильник недавно было помещено большое количество горячих продуктов. >>> Нельзя класть в холодильник горячие продукты. • Двери часто открывались или были не полностью закрыты. >>> Проникновение теплого воздуха ведет к более длительной работе холодильника. Не следует часто открывать двери. • Двери могут быть не полностью закрыты. >>> Проверить и исправить. • Холодильник настроен на очень низкую температуру. >>> Перенастройте на более высокую температуру и подождите, пока она не установится. • Уплотнения дверей могут быть загрязнены, изношены, повреждены или неправильно установлены. >>> Очистить или заменить уплотнения. Поврежденное/ порванное уплотнение ведет к более длительным циклам работы холодильника для поддержания установленной температуры.
Температура в морозильной камере очень низкая, в то время как в холодильной камере – нормальная.
<ul style="list-style-type: none"> • Температура в морозильной камере установлена на очень низкое значение. >>> Перенастроить и проверить.
Температура в холодильной камере очень низкая, в то время как в морозильной камере – нормальная.
<ul style="list-style-type: none"> • Температура в холодильной камере установлена на очень низкое значение. >>> Перенастроить и проверить.
Продукты в ящиках холодильной камеры замерзают.
<ul style="list-style-type: none"> • Температура в холодильной камере установлена на очень высокое значение. >>> Перенастроить на более низкую температуру и проверить.

Температура в холодильной или морозильной камере очень высокая.
<ul style="list-style-type: none"> • Температура в холодильной камере установлена на очень высокое значение. >>> Эта температура влияет на температуру в морозильной камере. Перенастройте температуру в холодильной или морозильной камере и подождите, пока она не установится. • Двери часто открываются или остаются не полностью закрытыми. >>> Не следует открывать двери слишком часто. • Дверь приоткрыта. >>> Закройте полностью. • Холодильник был недавно включен или загружен продуктами. >>> Такое состояние в данном случае нормально. При включении холодильника или помещении в него продуктов охлаждение занимает более длительное время. • В холодильник недавно было помещено большое количество горячих продуктов. >>> Нельзя класть в холодильник горячие продукты.
Вибрации или сильный шум при работе холодильника.
<ul style="list-style-type: none"> • Неровный или недостаточно устойчивый пол. >>> Если холодильник при работе медленно двигается, отрегулируйте его положение с помощью ножек. Если пол недостаточно устойчивый, следует укрепить его. • Предметы, находящиеся на холодильнике, могут вызывать шум при работе. >>> Уберите посторонние предметы с холодильника.
Шумы похожи на звук текущей жидкости, распыления и т.д.
<ul style="list-style-type: none"> • В системе охлаждения содержится жидкий и газообразный хладагент. Такое состояние нормально и неисправностью не является.
Слышен свистящий звук.
<ul style="list-style-type: none"> • Для охлаждения холодильника используются вентиляторы. Такое состояние нормально и неисправностью не является.
Конденсат на внутренних стенках холодильника.
<ul style="list-style-type: none"> • Жаркая и влажная погода усиливает образование конденсата. Такое состояние нормально и неисправностью не является. • Двери часто открываются или остаются не полностью закрытыми. >>> Не следует открывать двери слишком часто. Закройте, если они приоткрыты. • Дверь приоткрыта. >>> Закройте полностью.
Образование конденсата с наружной стороны холодильника или между дверями.
<ul style="list-style-type: none"> • Повышенная влажность воздуха, нормальное состояние в сырую погоду. При уменьшении влажности конденсат исчезнет.
Неприятный запах внутри холодильника.
<ul style="list-style-type: none"> • Не выполняется регулярная уборка. >>> Проводите очистку/ протирание холодильника регулярно, используя губку, теплую воду или раствор соды в воде. • Некоторые контейнеры или упаковки для продуктов могут неприятно пахнуть. >>> Используйте контейнеры и упаковку других марок. • Продукты хранятся в холодильнике в открытой посуде/ контейнерах. >>> Храните продукты в закрытом виде. Открытые продукты подвергаются воздействию микроорганизмов, что может стать причиной неприятного запаха. • Убирайте из холодильника продукты с истекшими сроками хранения и испорченные продукты.
Дверь не закрыта.
<ul style="list-style-type: none"> • Сложенные продукты мешают закрытию двери. >>> Переложите продукты, чтобы они не мешали. • Холодильник стоит неровно. >>> Отрегулируйте с помощью ножек. • Пол неровный или неустойчивый. >>> Проверьте и исправьте.
Ящики не выдвигаются.
<ul style="list-style-type: none"> • Продукты мешают открыть ящик. >>> Переложите продукты, чтобы не мешали.

СТРАНА	КОМПАНИЯ	КОД	ТЕЛЕФОН	E-MAIL/ФАКС
АВСТРИЯ	KÜPPERSBUSCH GesmbH	43	1 866 800	info@kueppersbusch.at
БЕЛЬГИЯ	B.V.B.A. KÜPPERSBUSCH S.P.R.L.	32	2 466 8740	Info@koppersbusch.be
БОЛГАРИЯ	TEKA BULGARIA LTD.	359	2 9768 330	2 9768 332
ЧИЛИ	TEKA CHILE. S A.	56	2 4386 000	info@teka.cl
КНР	TEKA INTERNATIONAL TRADING (Shanghai)	86	2 1 511 688 41	info@teka.cn
ЧЕХИЯ	TEKA CZ S.R.O.	420	2 84 691940	info@teka-cz.cz
ЭКВАДОР	TEKA ECUADOR. S.A.	593	4 2100311	ventas@teka.ec
ГЕРМАНИЯ	TEKA KÜCHENTECHNIK GmbH	49	2771 3950	info@teka-kuechentechnik.de
ГРЕЦИЯ	TEKA HELLAS A.E.	30	210 9760283	info@lekahellas.gr
ВЕНГРИЯ	TEKA HUNGARY KFT	36	1 3542110	teka@teka.hu
ИНДОНЕЗИЯ	PT TEKA BUANA	62	21 390 5274	teka@lekabuana.com
МАЛАЙЗИЯ	TEKA KÜCHENTECHNIK (MALAYSIA) SDN.	60	3 7620 1600	customer_svc@teka.com.my
МАРОККО	TEKA MAROC. SA	34	942 355 286	942 355 260
БЛИЖНИЙ ВОСТОК	TEKA KÜCHENTECHNIK MIDDLE EAST FZE	971	4 887 2912	teka@emirates.net.ae
МЕКСИКА	TEKA MEXICANA S.A. de C.V.	52	555 133 0493	ventas@tekamexicana.com.mx
ПОЛЬША	TEKA POLSKA SP ZO O.	48	22 7383270	teka@teka.com.pl
ПОРТУГАЛИЯ	TEKA PORTUGAL. S.A.	351	234 329 500	saciente@teka.pt
РУМЫНИЯ	SC TEKA KÜCHENTECHNIK ROMANIA SRL	40	21 233 44 50	21 233 44 51
РОССИЯ	ООО «ТЕКА РУС»	7	495 64 50064	info@tekarus.ru
СИНГАПУР	TEKA SINGAPORE PTE. LTD.	65	67342415	tekasin@pacific.net.sg
ИСПАНИЯ	TEKA INDUSTRIAL. S A.	34	942355050	mail@teka.com
ТАИЛАНД	TEKA (THAILAND) CO. LTD.	66	2 652 2999	2 652 2 740 1
ТУРЦИЯ	TEKA TEKNİK MUTFAK	90	212 288 3134	teka@teka.com.tr
УКРАИНА	TEKA UA	380	44 496 0680	info@teka.ua
ОБЪЕДИНЕННЫЕ АРАБСКИЕ ЭМИРАТЫ	TEKA KUCHENTECHNIK U A E. LLC	971	4 283 3047	uaeteka@emirates.net.ae
ВЕЛИКОБРИТАНИЯ	TEKA PRODUCTS LTD.	44	1235 861916	info@teka.co.uk
США	TEKA USA. INC.	1	813 2888820	info@tekausa.com
ВЕНЕСУЭЛА	TEKA ANDINA. S.A.	58	2 1229 12821	teka@teka.com.ve
ВЬЕТНАМ	TEKA VIETNAM CO LTD	848	38 258 746	38 258 747



TEKA INDUSTRIAL, S.A.
 C/ Saño, 17
 39011 Sanlader (Испания)
 Тел.: +34 942 355050
 Факс: +34 942 347694
 mail@teka.com

TeKa
www.teka.com

TEKA KÜCHENTECHNIK GmbH
 Sechsheldener Str. 122
 35708 Haiger (Германия)
 Тел.: +49 2771 8141 0
 Факс: +49 2771 8141 10
 info@teka-kuechentechnik.de

4578336381/AB
 EN-ES-PT