



# MAUNFELD

ТЕХНИКА НОВОГО ВРЕМЕНИ

RU

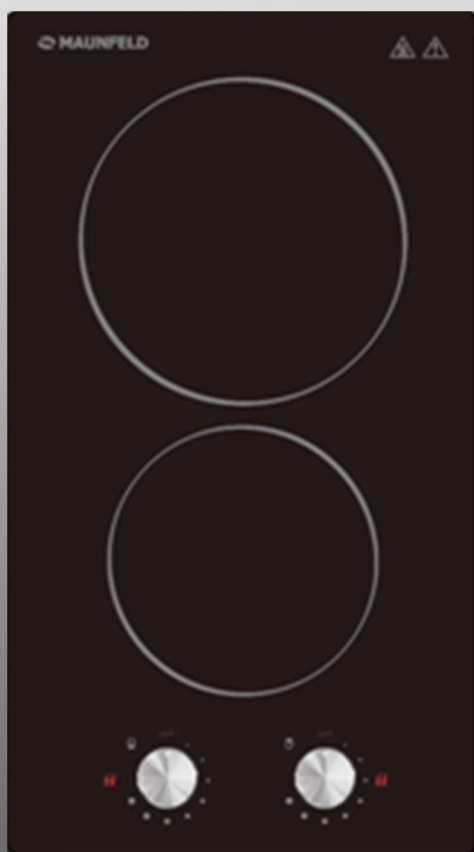
## ПОДРОБНАЯ ИНСТРУКЦИЯ

ПО ЭКСПЛУАТАЦИИ

ЭЛЕКТРИЧЕСКОЙ ВАРОЧНОЙ ПАНЕЛИ, тип: CVSE

CVSE292МВК / CVSE292МВК2

CVSE292Мхх



Ver.02

[www.maunfeld.ru](http://www.maunfeld.ru)

## **БЛАГОДАРИМ ВАС**

за доверие и поздравляем с приобретением нового изделия.

Для более удобного и простого использования изделия, мы подготовили подробную инструкцию по эксплуатации. Она поможет вам быстрее с ним ознакомиться.

Данное руководство содержит важную информацию по безопасной установке, использованию вашего изделия и уходу за ним, а также необходимые сведения, которые позволят вам извлечь из него максимальную пользу.

Храните данное руководство в надёжном и удобном месте с тем, чтобы воспользоваться им в случае необходимости.

Инструкцию по эксплуатации Вы также можете найти на нашем сайте:

**[www.maunfeld.ru](http://www.maunfeld.ru)**

# СОДЕРЖАНИЕ

стр. 4 .....	ОБЩИЕ МЕРЫ БЕЗОПАСНОСТИ
стр. 7 .....	СПЕЦИАЛЬНЫЕ МЕРЫ БЕЗОПАСНОСТИ
стр. 8 .....	РАСШИФРОВКА АББРЕВИАТУРЫ
стр. 9 .....	ТЕХНИЧЕСКИЕ ДАННЫЕ
стр. 11 .....	ВНЕШНИЙ ВИД ПРИБОРА
стр. 12 .....	РАСПАКОВКА
стр. 12 .....	ПЕРЕД УСТАНОВКОЙ
стр. 13 .....	РЕКОМЕНДАЦИИ ПО МОНТАЖУ
стр. 17 .....	ПОРЯДОК МОНТАЖА
стр. 18 .....	ПОДКЛЮЧЕНИЕ К ЭЛЕКТРИЧЕСКОЙ СЕТИ
стр. 19 .....	НАЗНАЧЕНИЕ ПРИБОРА
стр. 19 .....	СПЕЦИАЛЬНЫЕ ФУНКЦИИ
стр. 20 .....	ВЫБОР ПОСУДЫ ДЛЯ СТЕКЛОКЕРАМИКИ
стр. 21 .....	ПЕРЕД ПЕРВЫМ ИСПОЛЬЗОВАНИЕМ
стр. 22 .....	ИСПОЛЬЗОВАНИЕ ВАРОЧНОЙ ПАНЕЛИ

## МЕРЫ БЕЗОПАСНОСТИ

## ОПИСАНИЕ ПРИБОРА

## УСТАНОВКА ПРИБОРА

## ЭКСПЛУАТАЦИЯ ПРИБОРА

## СОДЕРЖАНИЕ

---

стр. 23 ..... ОБЩИЕ РЕКОМЕНДАЦИИ

стр. 24 ..... ЧИСТКА ПРИБОРА

стр. 26 ..... УСТРАНЕНИЕ НЕИСПРАВНОСТЕЙ

стр. 27 ..... ТРАНСПОРТИРОВКА

стр. 27 ..... УТИЛИЗАЦИЯ

стр. 28 ..... СЕРВИСНОЕ ОБСЛУЖИВАНИЕ ПОСЛЕ ПРОДАЖИ

стр. 29 ..... ИНФОРМАЦИЯ ОТ ПРОИЗВОДИТЕЛЯ

### УХОД И ОБСЛУЖИВАНИЕ

### ИНФОРМАЦИЯ ОТ ПРОИЗВОДИТЕЛЯ

# МЕРЫ БЕЗОПАСНОСТИ

**Внимательно ознакомьтесь с инструкцией по эксплуатации и сохраните её для дальнейшего использования!**

Данный прибор был протестирован и сертифицирован в соответствии со всеми действующими стандартами по электрической части и стандартами безопасности.

## ОБЩИЕ МЕРЫ БЕЗОПАСНОСТИ

- Прибор разработан исключительно для использования в быту (для приготовления еды и напитков) и не предназначен для коммерческого использования.
- Эта варочная панель является встраиваемым прибором и не может использоваться как отдельностоящее устройство.
- Любое вмешательство в конструкцию варочной панели запрещено.
- Перед использованием прибора убедитесь в соответствии рабочего напряжения прибора напряжению электросети (220-240 В, 50 Гц).
- Варочная панель должна быть подключена к исправной системе заземления.
- Внесение изменений в систему домашней электропроводки должно выполняться только квалифицированным электриком.
- Прибор не предназначен для работы с использованием внешнего таймера или отдельной системы дистанционного управления.
- Следите, чтобы сетевой кабель не был перекручен или пережат. Не допускайте его натяжения.
- Регулярно проверяйте прибор и его сетевой шнур на наличие повреждений. Не используйте прибор в случае обнаружения неисправности.
- Для замены повреждённого сетевого шнура обращайтесь в специализированный сервисный центр. Замена шнура должна производиться квалифицированным специалистом.

# МЕРЫ БЕЗОПАСНОСТИ

- Если Вы не пользуетесь прибором длительное время, отключите его от электрической сети.
- Отключая прибор от сети, всегда держитесь за вилку, никогда не тяните за шнур.
- Не допускайте соприкосновения сетевых шнуров других устройств со стеклянной поверхностью варочной панели или с горячей посудой.
- Избегайте соприкосновения сетевого кабеля устройства с горячими поверхностями и острыми предметами. В случае повреждения кабеля использование устройства запрещено!
- Запрещается ремонтировать или производить замену каких-либо частей прибора, если специальных рекомендаций о том не содержится в данном руководстве. Все другие виды обслуживания должны выполняться квалифицированным специалистом.



**Внимание!** Если поверхность устройства треснула или имеет иные повреждения, немедленно отключите прибор от электрической сети и обратитесь в сервисный центр.

- Никогда не используйте прибор в качестве поверхности для работы или хранения чего-либо. Никогда не оставляйте на приборе какие-либо предметы или посуду.
- Поверхность прибора сильно нагревается во время использования и некоторое время остаётся горячей после выключения. Не прикасайтесь и не очищайте зону нагрева, пока она полностью не остынет.
- Не используйте прибор для обогрева помещения.
- Никогда не оставляйте работающий прибор без присмотра. Внимательно следите за приготовлением пищи на масле или жире, поскольку эти продукты способны легко воспламеняться.
- Выкипание жидкости, перелив жирных продуктов на поверхность прибора могут стать причиной задымления и привести к возгоранию.
- Не допускайте контакта тела, одежды и иных предметов, кроме посуды подходящего типа, со стеклом до остывания поверхности.
- Не кладите и не допускайте падения тяжёлых, даже небольших предметов на варочную поверхность.

# МЕРЫ БЕЗОПАСНОСТИ

- Не вставайте на варочную панель.
- После использования всегда отключайте варочные зоны и само устройство, как это рекомендуется в настоящем руководстве.
- Не используйте посуду с неровными краями, с шероховатым или повреждённым дном (неэмалированные чугунные сковороды) и не передвигайте посуду по рабочей поверхности, так как это может привести к её повреждению и появлению царапин.
- Не нагревайте пустую посуду.
- Не ставьте горячую посуду на панель управления.



**Внимание!** Опасность возгорания!

Запрещается тушить огонь водой! Необходимо отключить прибор от сети и накрыть пламя, например, крышкой или тарелкой.

- Для стеклокерамических плит не рекомендуется использовать посуду с алюминиевым дном, так как алюминий может оставить трудноудаляемые следы на стеклокерамике.
- Запрещается размещение на стеклокерамической поверхности любых металлических предметов, за исключением термостойких контейнеров, поскольку в случае длительного воздействия или под влиянием остаточного тепла это может привести к сильному нагреву, расплавлению и даже возгоранию.
- Не допускайте ударов посудой о край стеклокерамической панели.
- Всегда держите поверхность прибора в чистоте.
- Не допускайте попадания на конфорки сахара и синтетических материалов, а также не оставляйте на них алюминиевые листы, поскольку это может привести к появлению трещин или другим повреждениям при охлаждении стеклокерамической поверхности.
- Не используйте металлические мочалки, щётки или любые другие грубые абразивные чистящие средства для очистки варочной поверхности, так как они могут поцарапать рабочую поверхность. Чистку прибора необходимо выполнять влажной тканью.

# МЕРЫ БЕЗОПАСНОСТИ

---

## СПЕЦИАЛЬНЫЕ МЕРЫ БЕЗОПАСНОСТИ

(В ОТНОШЕНИИ ДЕТЕЙ И ЛЮДЕЙ С ОГРАНИЧЕННЫМИ ВОЗМОЖНОСТЯМИ)



**Внимание!** Не разрешайте маленьким детям играть с упаковочными материалами (полиэтиленовой плёнкой, коробками, пенопластовыми вкладышами и пр.), так как это может представлять для них серьёзную опасность!

- Не позволяйте детям играть с прибором.
- Не допускается использование этого устройства детьми старше 8 лет, лицами с ограниченными физическими, сенсорными и умственными возможностями, а также лицами с недостатком опыта и знаний, если они не находятся под присмотром, и им не были разъяснены способы безопасного обращения с устройством и опасности с ним связанные.
- Обслуживание и уход за прибором могут выполняться детьми только под непосредственным наблюдением взрослых.



**Внимание!** В процессе работы внешние панели прибора, а также стоящая на нём посуда могут сильно нагреваться. Следите, чтобы маленькие дети не приближались к прибору во время работы.

---

Производитель не несёт ответственности за повреждения, вызванные пренебрежением требованиями безопасности, несоблюдением правил эксплуатации изделия или некорректной настройкой органов управления.



# ОПИСАНИЕ ПРИБОРА

## РАСШИФРОВКА АББРЕВИАТУРЫ

**ВК** – BLACK – ЧЁРНЫЙ

**ВК2** – ЧЁРНЫЙ, ЧЕРНЫЕ РУЧКИ  
УПРАВЛЕНИЯ

**М** – МЕХАНИЧЕСКИЕ РУЧКИ УПРАВЛЕНИЯ

**2** – 2 КОНФОРКИ

# CVCE292MBK

**29** – ШИРИНА ПАНЕЛИ 29 СМ

**Е** – ELECTRIC – ЭЛЕКТРИЧЕСКАЯ

**VC** – VITROCERAMIC – СТЕКЛОКЕРАМИЧЕСКАЯ

**С** – ОБОЗНАЧЕНИЕ ПРОИЗВОДСТВЕННОЙ ПЛОЩАДКИ

# ОПИСАНИЕ ПРИБОРА

## ТЕХНИЧЕСКИЕ ДАННЫЕ

МОДЕЛЬ	CVCE292MBK CVCE292MBK2
НАПРЯЖЕНИЕ	220-240 В~ 50 Гц
ПОТРЕБЛЯЕМАЯ МОЩНОСТЬ (МАКС.)	3000 Вт
МАКСИМАЛЬНЫЙ ТОК	16 А
ТИП ВАРОЧНОЙ ПАНЕЛИ	Электрическая
МАТЕРИАЛ ПОВЕРХНОСТИ	Стеклокерамика
ТИП УСТАНОВКИ	Встраиваемая
УПРАВЛЕНИЕ	Поворотные ручки
ТИП НАГРЕВАТЕЛЬНЫХ ЭЛЕМЕНТОВ	Hi-Light быстрого нагрева
СОСТАВ НАГРЕВАТЕЛЬНЫХ ЭЛЕМЕНТОВ	1 × Ø165 мм : 1200 Вт 1 × Ø200 мм : 1800 Вт
КОЛИЧЕСТВО УРОВНЕЙ МОЩНОСТИ	9
ИНДИКАТОР ОСТАТОЧНОГО ТЕПЛА	Есть
ЗАЩИТА ОТ ПЕРЕГРЕВА	Есть
АВТОМАТИЧЕСКОЕ ОТКЛЮЧЕНИЕ	Есть
РАЗМЕРЫ ПАНЕЛИ (Ш×В×Г)	290×520×52 мм
РАЗМЕРЫ ВСТРАИВАНИЯ	265×490 мм
ВЕС НЕТТО	4,2 кг

# ОПИСАНИЕ ПРИБОРА

## ЭКОЛОГИЧЕСКОЕ ПРЕДУПРЕЖДЕНИЕ

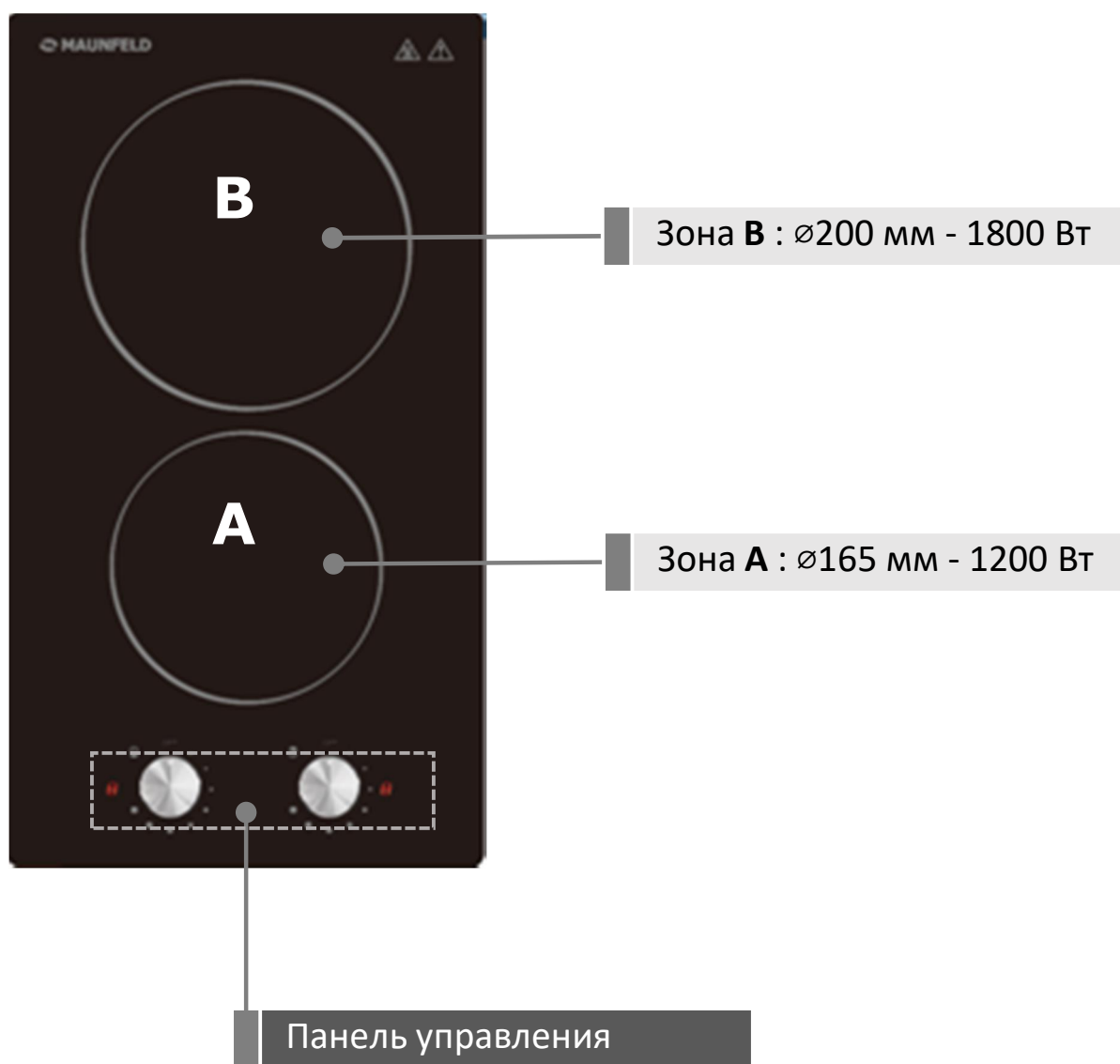
После установки изделия, пожалуйста, выбрасывайте упаковочный материал, принимая во внимание условия безопасности и охраны окружающей среды. Для переработки упаковочного материала, выбрасывайте его в специально предусмотренные мусороприемники, в зависимости от характера мусора (фольга, картон, пенопласт).



Прежде чем выбросить в мусор какой-либо электрическое изделие, отрежьте его кабель, чтобы предотвратить использование этого изделия другими.

# ОПИСАНИЕ ПРИБОРА

## ВНЕШНИЙ ВИД ПРИБОРА



# УСТАНОВКА ПРИБОРА

## РАСПАКОВКА

На время транспортировки изделие защищено от повреждений при помощи упаковки.

Все материалы, применённые для упаковки, не опасны для окружающей среды и полностью пригодны для переработки. Они обозначены соответствующим знаком.



## ПЕРЕД УСТАНОВКОЙ

- После распаковки проверьте прибор на наличие повреждений и не подключайте прибор при их обнаружении.
- Чтобы эксплуатация прибора была безопасной, он должен быть установлен специалистом надлежащей квалификации в соответствии с действующими нормами безопасности.
- Для нормальной работы варочной панели размеры ниши, куда она будет монтироваться, должны быть правильно определены, а материал ниши должен быть устойчив к высоким температурам.
- Стенки мебели, в которую встраивается варочная панель, должны быть жароустойчивы, в особенности, если боковые стенки сделаны из древесно-плитного материала с покрытием, которое должно быть устойчиво к температуре до 100°C. Пластик или клеевая основа, не стойкие к такой температуре, могут деформироваться или отслоиться.
- Поверхность стен, окружающих варочную панель, должна иметь термостойкое и легко очищаемое покрытие, например, керамическую плитку.



**Внимание!** Если варочная панель устанавливается над духовкой, духовка должна иметь охлаждающий вентилятор.

- В целях безопасности следует предотвратить прямой контакт варочной панели с электрическими деталями.
- Повреждения, возникшие из-за неправильной установки, не покрываются гарантией.

# УСТАНОВКА ПРИБОРА

## РЕКОМЕНДАЦИИ ПО МОНТАЖУ



**Внимание!** Установка прибора должны выполняться специалистом необходимой квалификации.

- Перед установкой варочной панели подготовьте место для установки, организуйте электропроводку. Установленный прибор должен быть надлежащим образом заземлён.
- В соответствии с правилами безопасности после установки изделия в кухонный модуль, должна быть исключена возможность касания его электрических частей.
- Столешница кухонного гарнитура должна быть ровной и горизонтальной.
- Безопасное расстояние между конфорками и шкафом над конфорками должно составлять **не менее 650 мм**.
- В кухонном гарнитуре, куда встраивается варочная панель, рекомендуется оставить снизу свободное пространство высотой не менее 20 мм.
- Для правильной установки и комфортного использования рекомендуется оставлять запас пространства в 50 мм вокруг отверстия.
- Убедитесь, что толщина столешницы не менее 30 мм. Выбирайте столешницу из жаропрочного материала во избежание значительных деформаций под воздействием тепла от варочной панели.
- Вырежьте нишу в столешнице в соответствии с размерами, указанными на схеме.
- Торцы выреза следует соответствующим образом герметизировать для защиты от влаги и грязи.
- Все защитные элементы должны быть закреплены таким образом, чтобы их невозможно было снять без помощи специального инструмента.
- Должен быть установлен изолирующий выключатель соответствующего типа, обеспечивающий полное отключение от сети электропитания, встроенный в стационарную проводку в соответствии с местными правилами и нормами электромонтажа.
- Изолирующий выключатель должен обеспечивать воздушный зазор 3 мм между контактами на всех полюсах (или на всех фазных проводниках).

## УСТАНОВКА ПРИБОРА

---

- Такой выключатель должен быть легко доступен в любое время во время эксплуатации прибора.
- Установщик должен убедиться, что электрическое подключение выполнено правильно и соответствует правилам техники безопасности.
- Сетевой шнур не должен быть доступен через дверцы шкафа или выдвижные ящики.
- Сетевой шнур не должен быть согнут или пережат.
- Необходимо регулярно выполнять проверку сетевого шнура и заменять на аналогичный при необходимости.
- К основанию варочной панели должен быть обеспечен достаточный приток свежего воздуха снаружи шкафа.
- Если варочная панель установлена над выдвижным ящиком или шкафом, под основанием варочной панели необходимо установить теплозащитный барьер.
- Убедитесь, что варочная панель с керамической поверхностью хорошо вентилируется, а впускное и выпускное вентиляционные отверстия не заблокированы.
- Перед включением прибора удалите с него все упаковочные материалы и защитную плёнку.

---

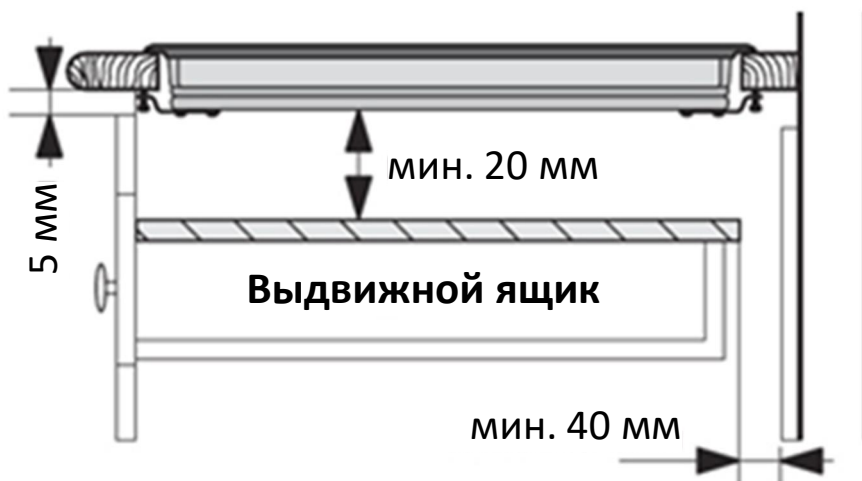
**Безопасная эксплуатация прибора возможна только при соблюдении настоящей инструкции по установке!**

# УСТАНОВКА ПРИБОРА

## УСТАНОВКА НАД КУХОННЫМ ЯЩИКОМ



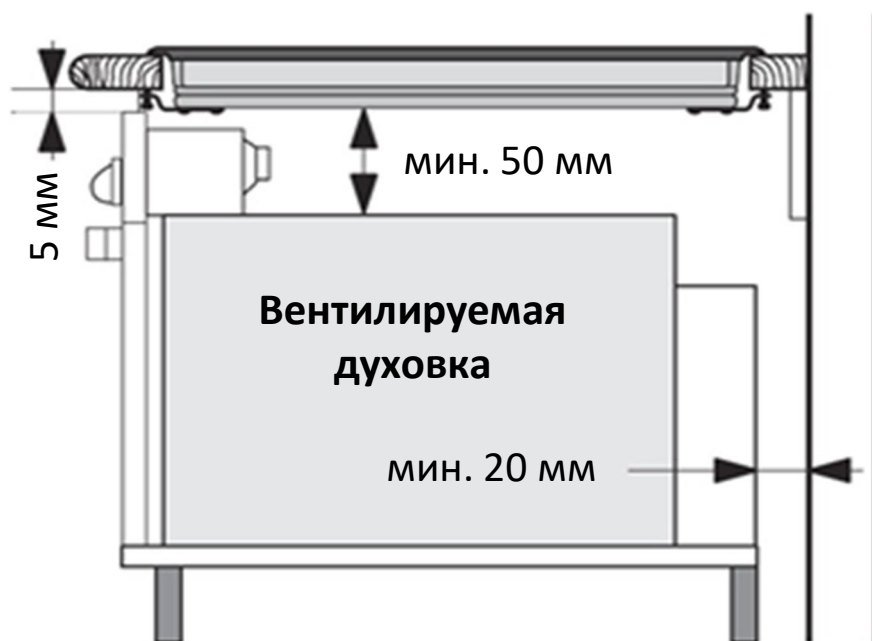
**Внимание!** Под нижней панелью прибора нужно оставить зазор высотой не менее 20 мм. Это важно для обеспечения циркуляции воздуха во избежание перегрева поверхности вокруг варочной панели.



## УСТАНОВКА НАД ДУХОВЫМ ШКАФОМ



**Внимание!** Запрещается монтаж панели над духовым шкафом без вентиляции!



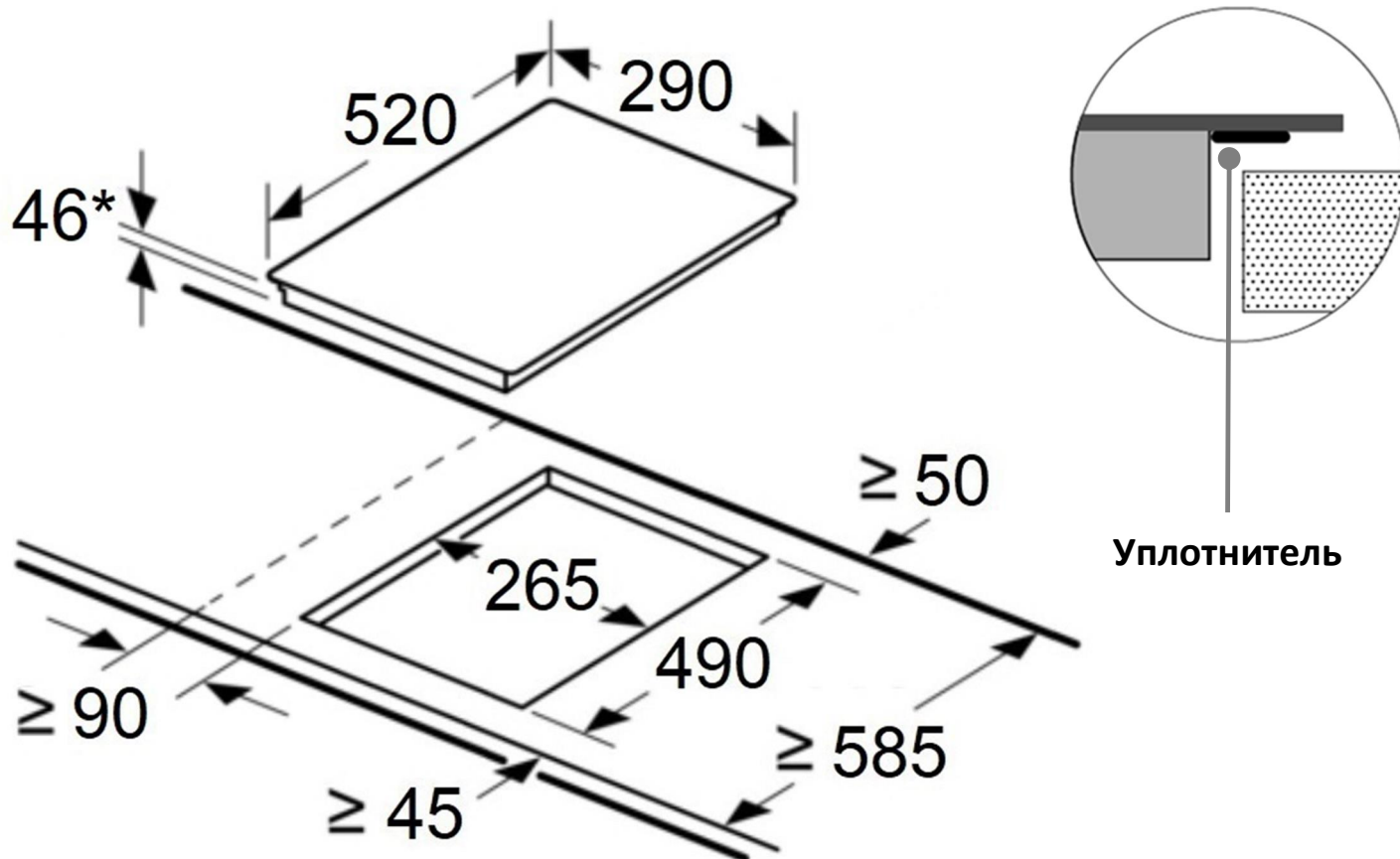


# УСТАНОВКА ПРИБОРА

## Предупреждение!

1. Варочную панель нельзя устанавливать непосредственно над посудомоечной машиной, холодильником, морозильной камерой, стиральной или сушильной машиной, так как повышенная влажность может повредить электронику варочной панели.
2. Стеклокерамическая варочная поверхность должна быть установлена таким образом, чтобы был обеспечен достаточный теплоотвод для обеспечения её безотказной работы.
3. Поверхность стены и область над поверхностью варочной поверхности, подвергаясь нагреву, должны выдерживать повышенную температуру.
4. Во избежание повреждений сэндвич-слой и клей должны быть термостойкими.

РАЗМЕРЫ ДЛЯ ВСТРАИВАНИЯ (указаны в миллиметрах)

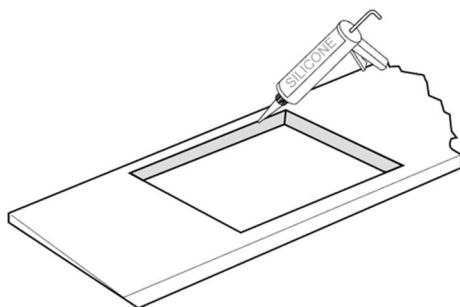


\*Высота встраиваемой части

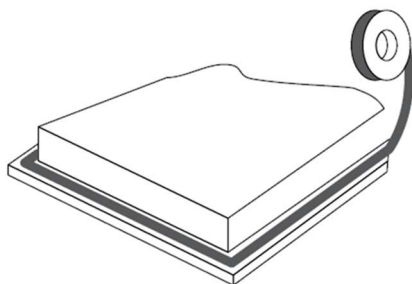
# УСТАНОВКА ПРИБОРА

## ПОРЯДОК МОНТАЖА

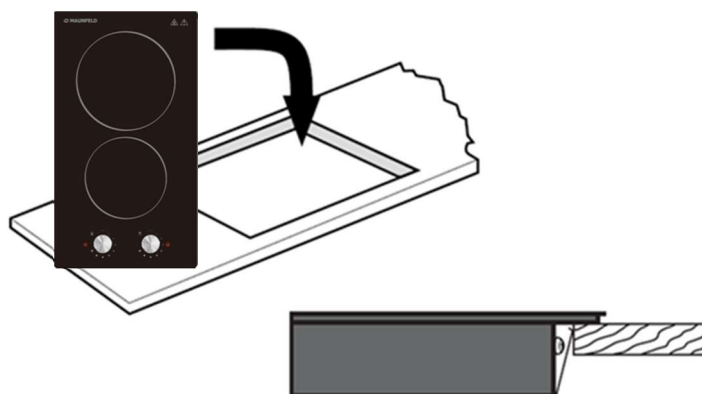
1. Используя подходящий инструмент, сделайте вырез в столешнице в соответствии с приведёнными выше размерами.
2. Герметизируйте срез при помощи силиконового или тефлонового герметика и дождитесь его полного застывания.



3. Расправьте идущий в комплекте уплотнитель и уложите его вдоль нижнего края панели так, чтобы его концы перекрывались.



4. Не используйте клей при установке панели в столешницу!  
После наклейки уплотнителя вставьте панель в подготовленный вырез, слегка надавите на неё, чтобы она стала на место, обеспечив плотное прилегание внешнего края к столешнице.



# УСТАНОВКА ПРИБОРА

## ПОДКЛЮЧЕНИЕ К ЭЛЕКТРИЧЕСКОЙ СЕТИ

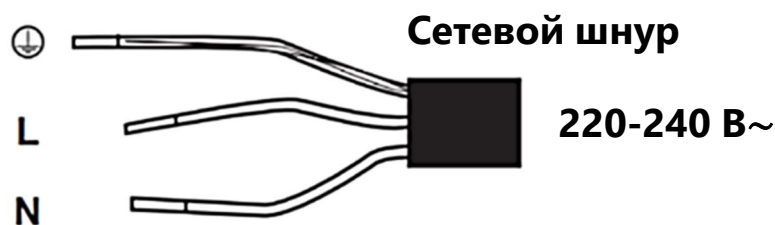
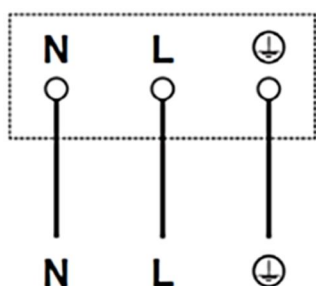


**Внимание!** Подключение к электрической сети должно выполняться специалистом необходимой квалификации.

Напряжение электрической сети пользователя должно быть проверено измерительным прибором! Неправильное подключение может привести к необратимому повреждению частей устройства и аннулированию гарантии!

- При замене штатного сетевого шнура на иной его электрические характеристики не должны уступать характеристикам этого прибора.
- Варочная панель должна быть надлежащим образом заземлена.
- При прямом подключении прибора к электрической сети, между прибором и сетью должен быть установлен многополюсный выключатель соответствующей мощности с зазором не менее 3 мм.
- Для этого устройства требуется **автоматический выключатель на 16 А**.
- Не рекомендуется применять регуляторы напряжения, удлинители и многогнездовые розетки.
- Сетевой шнур позади устройства не должен касаться задней стенки устройства, так как она сильно нагревается в процессе работы. Не допускается нагрев шнура свыше 75°C.

Прибор укомплектован 3-жильным сетевым кабелем:



**N - Ноль** (синий)  
**L - Фаза** (коричневый)  
**Земля** (жёлто-зелёный)



# ЭКСПЛУАТАЦИЯ ПРИБОРА

## НАЗНАЧЕНИЕ ПРИБОРА

Варочная панель со стеклокерамической поверхностью пригодна для приготовления всех видов блюд. Стеклокерамическая панель чрезвычайно удобна в использовании, долговечна и безопасна.

## СПЕЦИАЛЬНЫЕ ФУНКЦИИ

### Защита от перегрева

Температура внутри прибора контролируется встроенным температурным датчиком. Когда датчик регистрирует избыточную температуру, устройство автоматически отключается.

### Индикатор остаточного тепла

Если варочная панель работала в течение некоторого времени, то варочная зона сохраняет остаточное тепло и после выключения. Буква «Н» на дисплее предупреждает о том, что поверхность всё ещё слишком горяча, чтобы к ней прикасаться. **Будьте осторожны!**

### Автоматическое отключение

Автоматическое отключение – это защитная функция вашего прибора. Панель автоматически выключится, если вы вдруг забудете это сделать. Ограничение времени работы по умолчанию для различных уровней мощности показано в таблице ниже:

Уровень мощности	1 – 2	3 – 4	5	6 – 9
Время работы по умолчанию	360 мин	300 мин	240 мин	90 мин

# ЭКСПЛУАТАЦИЯ ПРИБОРА

## ВЫБОР ПОСУДЫ ДЛЯ СТЕКЛОКЕРАМИКИ

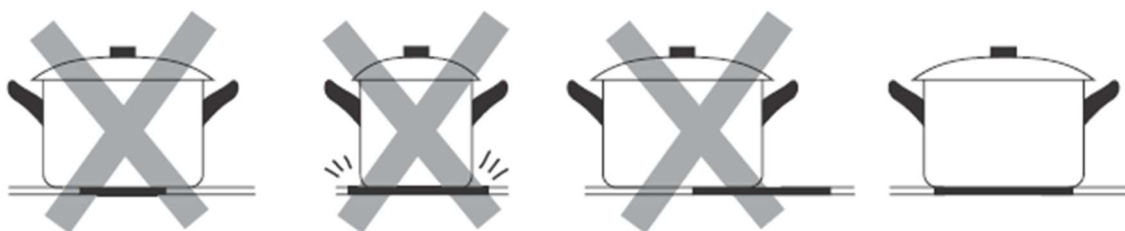
Стеклокерамическая варочная панель не требует подбора специальной посуды. Вы можете использовать посуду любого типа.



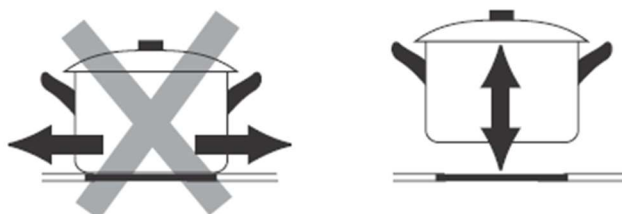
**Внимание!** Не используйте посуду с неровными краями и изогнутым дном.



- Убедитесь, что поверхность дна посуды гладкая и плотно прилегает к стеклу, а диаметр дна соответствует диаметру варочной зоны (конфорки). Используемая посуда должна полностью закрывать собой варочную зону.
- Всегда ставьте посуду по центру конфорки.



**Внимание!** Для стеклокерамических плит не рекомендуется использовать посуду с алюминиевым дном, так как алюминий может оставить трудноудаляемые следы на стеклокерамике. Всегда поднимайте посуду над поверхностью варочной панели, не двигайте её по поверхности, так как посуда может поцарапать стекло.



# ЭКСПЛУАТАЦИЯ ПРИБОРА

## ПЕРЕД ПЕРВЫМ ИСПОЛЬЗОВАНИЕМ

Перед первым использованием прибора удалите все наклейки, защитную плёнку с поверхности и защитные транспортировочные детали.

Сначала следует тщательно очистить стеклокерамическую поверхность. Протрите её влажной тканью, после чего тщательно высушите рабочую поверхность. Не используйте моющие средства, которые могут вызвать появление синеватого оттенка стеклокерамической поверхности.

При первом использовании варочной панели возможно появление запаха, поэтому в помещении следует включить вентиляцию либо открыть окно.

## УПРАВЛЕНИЕ КОНФОРКАМИ

Варочная панель оснащена поворотными ручками, позволяющими включать и отключать зоны нагрева и регулировать мощность.

Рядом с ручкой управления находится изображение конфорки, работой которой управляет данная ручка.



# ЭКСПЛУАТАЦИЯ ПРИБОРА

---

## ИСПОЛЬЗОВАНИЕ ВАРОЧНОЙ ПАНЕЛИ

1. Поставьте на конфорку (зону нагрева), которую вы хотите использовать, посуду подходящего типа. Убедитесь, что дно посуды и поверхность зоны нагрева чистые и сухие.
2. Поверните ручку управления конфорки, на которой размещена посуда, по часовой стрелке и выберите нужный уровень мощности нагрева. Мощность нагрева увеличивается от 1 (самая низкая) до 8 (самая высокая) в зависимости от положения ручки управления.
3. Мощность нагрева можно изменить в любой момент во время приготовления.
4. Для отключения конфорки, переведите ручку управления в положение «0» (Выключено), поворачивая её против часовой стрелки.

# УХОД И ОБСЛУЖИВАНИЕ

## ОБЩИЕ РЕКОМЕНДАЦИИ

Замена повреждённого сетевого кабеля должна выполняться специалистом необходимой квалификации.

Допускается использование этого изделия только в закрытых помещениях.

Если конфорка работала в течение длительного времени, поверхность некоторое время будет оставаться горячей. Не касайтесь рабочей поверхности!

Продукты в герметичной упаковке необходимо вскрыть до начала разогрева, чтобы избежать взрыва вследствие теплового расширения.

Если поверхность варочной панели треснула, отключите устройство от электрической сети, чтобы не подвергнуться опасности поражения электрическим током.

Не ставьте на варочную панель грубую или неровную посуду, чтобы не повредить стеклокерамическую поверхность.

Старайтесь не ударять кастрюлями и сковородками по рабочей поверхности. Керамическая поверхность достаточно прочная, но и её можно разбить.

Не помещайте моющие средства или легковоспламеняющиеся материалы под варочную панель.





# УХОД И ОБСЛУЖИВАНИЕ

## ЧИСТКА ПРИБОРА



**Внимание!** Опасность поражения электрическим током! Перед проведением работ по обслуживанию или чистке устройства, отключите его от электрической сети. В случае неисправности обращайтесь в сервисную службу.

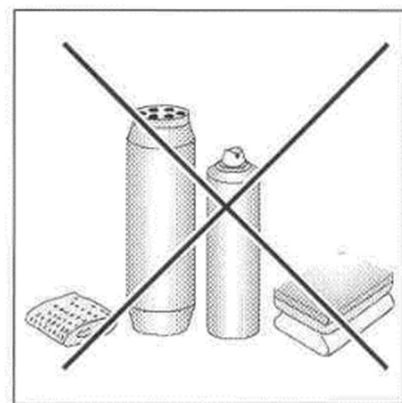
### СОВЕТЫ ПО УХОДУ

При правильном уходе ваш прибор сохранит свой внешний вид и будет полноценно функционировать в течение длительного времени.

При чистке стеклокерамики необходимо соблюдать те же принципы, что и при чистке стеклянных поверхностей.

Ни в коем случае не применять агрессивных чистящих средств, песка для чистки или губки с абразивной поверхностью.

Не применяйте пароочиститель для чистки варочной панели.



**Внимание!** Не приступайте к чистке прибора пока его стеклокерамическая поверхность не остыла, так как существует опасность ожога.

### ЧИСТКА ПОСЛЕ КАЖДОГО ИСПОЛЬЗОВАНИЯ

Перед чисткой всегда важно убедиться, что поверхность остыла!

Лёгкие, не подгоревшие загрязнения вытирайте влажной тканью без использования чистящего средства.

Рекомендуется очищать поверхность варочной панели от пролитых продуктов сразу же после завершения использования.

Для чистки поверхности используйте мягкую ткань или бумажные полотенца. В случае высыхания на поверхности пролитых продуктов может потребоваться специальное средство для очистки стеклокерамики.

# УХОД И ОБСЛУЖИВАНИЕ

Не используйте абразивные чистящие средства или проволочную мочалку, так как они способны поцарапать стеклокерамическую поверхность.

Специальные чистящие средства можно приобрести в универсальных магазинах, специальных электротехнических магазинах, магазинах бытовой химии, в магазинах пищевых продуктов и в салонах кухонь.

## ИСПОЛЬЗОВАНИЕ СКРЕБКА

- С помощью скребка немедленно удаляйте с поверхности кусочки алюминиевой фольги, остатки пищи, брызги жира, следы сахара и другие продукты с высоким содержанием сахара, чтобы не повредить варочную панель.
- Затем очистите поверхность салфеткой и соответствующим средством, промойте водой и высушите чистой тканью.
- Ни при каких обстоятельствах нельзя использовать металлические губки или абразивные ткани.
- Избегайте использования агрессивных химических моющих средств, таких как аэрозоли для духовки и пятновыводители.



**Соблюдайте инструкции производителя. Производитель не несёт ответственности за повреждения, вызванные использованием агрессивных химических и абразивных составов.**

# УХОД И ОБСЛУЖИВАНИЕ

## УСТРАНЕНИЕ НЕИСПРАВНОСТЕЙ

При возникновении неисправности керамическая варочная панель автоматически переходит в защищённый режим работы и отображает соответствующие коды ошибок:

Код ошибки	Возможная причина	Способ устранения
E / E2	Перегрев прибора.	Отключите прибор и дайте ему остыть.
E7	Рабочая поверхность перегрета.	Отключите прибор и дайте ему остыть.



**Внимание!** Опасность поражения электрическим током! Если неисправность не устранена, не пытайтесь отремонтировать прибор самостоятельно. Отключите прибор от сети и обратитесь в специализированный сервисный центр.

### Следующие случаи не покрываются гарантией:

- Повреждения, вызванные неправильным использованием, хранением или техническим обслуживанием.
- Повреждения, вызванные несанкционированной разборкой и ремонтом.
- Повреждения, вызванные неправильным использованием.
- Использование керамической плиты в коммерческих целях.

# УХОД И ОБСЛУЖИВАНИЕ

## ТРАНСПОРТИРОВКА

- Храните оригинальную упаковку.
- Перевозите в оригинальной упаковке, придерживайтесь требований указательных знаков по транспортировке, имеющих на упаковке.
- Если оригинальная упаковка отсутствует, то примите меры, чтобы уберечь Ваш прибор от внешних ударов. Не кладите на него тяжести.
- При транспортировке держите или ставьте Ваш прибор параллельно полу (верхней частью кверху).

## УТИЛИЗАЦИЯ

- Упаковка изготовлена из экологически чистых материалов, которые можно без ущерба для окружающей среды подвергать переработке, складировать на специальных полигонах для хранения отходов и утилизировать.
- Упаковочные материалы имеют соответствующую маркировку.
- Символ на изделии или его упаковке указывает, что оно не подлежит утилизации в качестве бытовых отходов. Изделие следует сдать в соответствующий пункт приема электронного и электрооборудования для последующей утилизации.
- Соблюдая правила утилизации изделия, вы сможете предотвратить причинение ущерба окружающей среде и здоровью людей, который возможен вследствие неподобающего обращения с подобными отходами. За более подробной информацией об утилизации изделия просьба обращаться к местным властям, в службу по вывозу и утилизации отходов или в магазин, в котором вы приобрели изделие.



# УХОД И ОБСЛУЖИВАНИЕ

## СЕРВИСНОЕ ОБСЛУЖИВАНИЕ

### **Просим вас придерживаться следующих мер:**

1. При покупке товара требуйте, чтобы продавец поставил свою отметку в гарантийном талоне.
2. Используйте свое изделие в соответствии с инструкциями по эксплуатации.
3. Если у Вас возникнут вопросы по изделию, Вы можете обратиться в пункты обслуживания по адресам, указанных в Вашем гарантийном талоне.
4. По окончании сервисных работ, не забудьте потребовать у сервисного специалиста отметку в гарантийном талоне.
5. Официальный срок службы изделия составляет 10 лет. Учитывая надежность и высокое качество, фактический срок службы может быть существенно выше официального.
6. Гарантийный срок указан в гарантийном талоне, который вложен с инструкцией по эксплуатации.

На всю электротехническую продукцию MAUNFELD распространяется действие Технического Регламента Таможенного Союза :

ТР ТС 004/2011 – «О безопасности низковольтного оборудования».

ТР ТС 020/2011 – «Электромагнитная совместимость технических средств».

ТР ЕАЭС 037/2016 – «Об ограничении применения опасных веществ в изделиях электротехники и радиоэлектроники».





По всем вопросам технического обслуживания, приобретения аксессуаров, а также по вопросам, связанным с региональным сервисным обслуживанием техники MAUNFELD просим вас обращаться в ближайшую авторизованную сервисную службу. Наши специалисты помогут вам в кратчайшие сроки.

Список сервисных центров смотрите на сайте:

[www.maunfeld.ru](http://www.maunfeld.ru)

Производитель оставляет за собой право без предварительного уведомления покупателя вносить изменения в конструкцию и комплектацию изделия, а также в инструкцию по эксплуатации.